

1. Num perspectógrafo, a distância entre a Linha de Terra e a Linha do Horizonte corresponde:

A) À distância do observador ao quadro.

B) À altura do observador.

C) Ao raio da circunferência de distância inteira.

D) À distância entre os pontos de fuga das direcções de nível a 45 graus com o quadro.

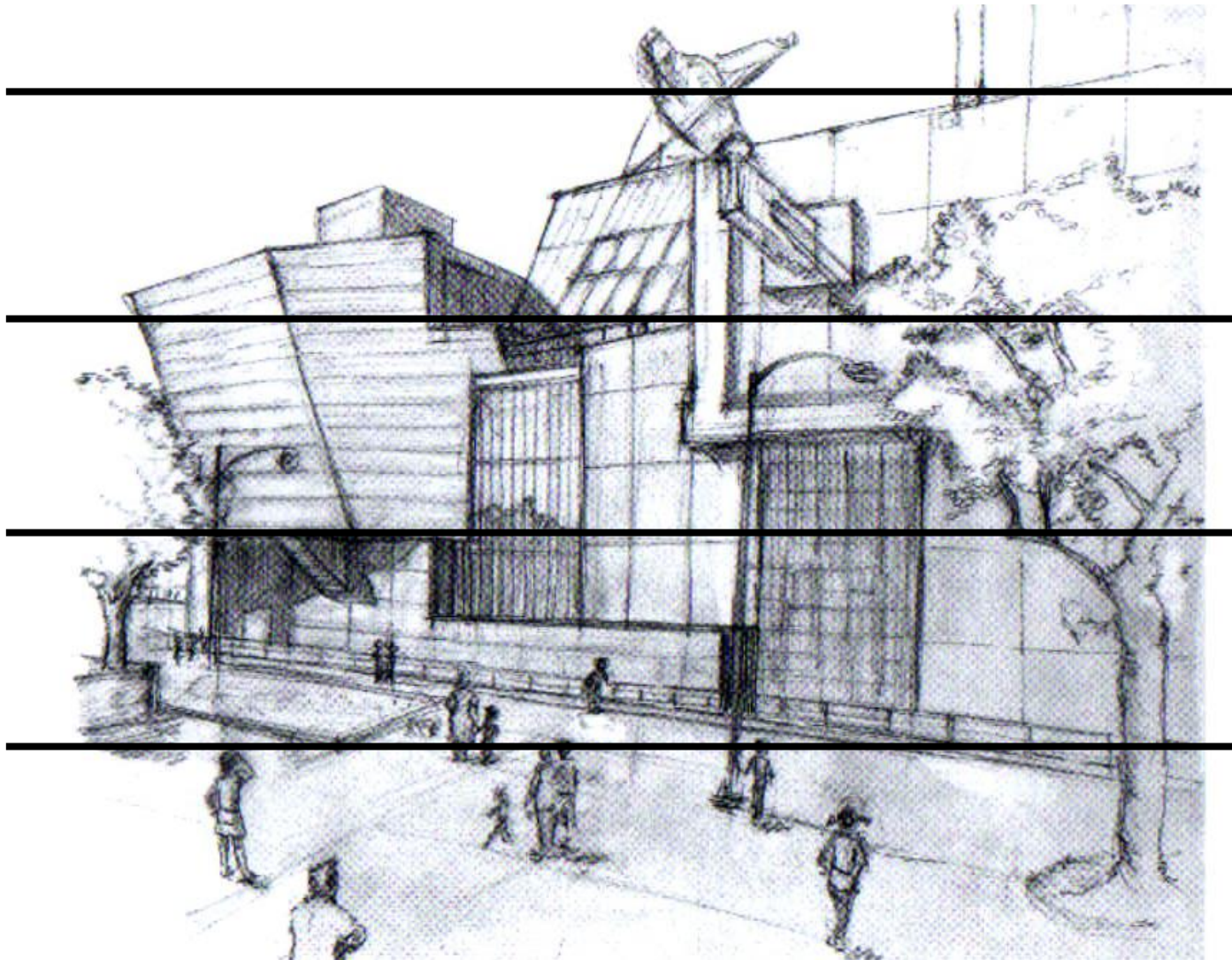
2. Em relação ao observador desta cena, podemos afirmar que se encontra aproximadamente ao nível:

A

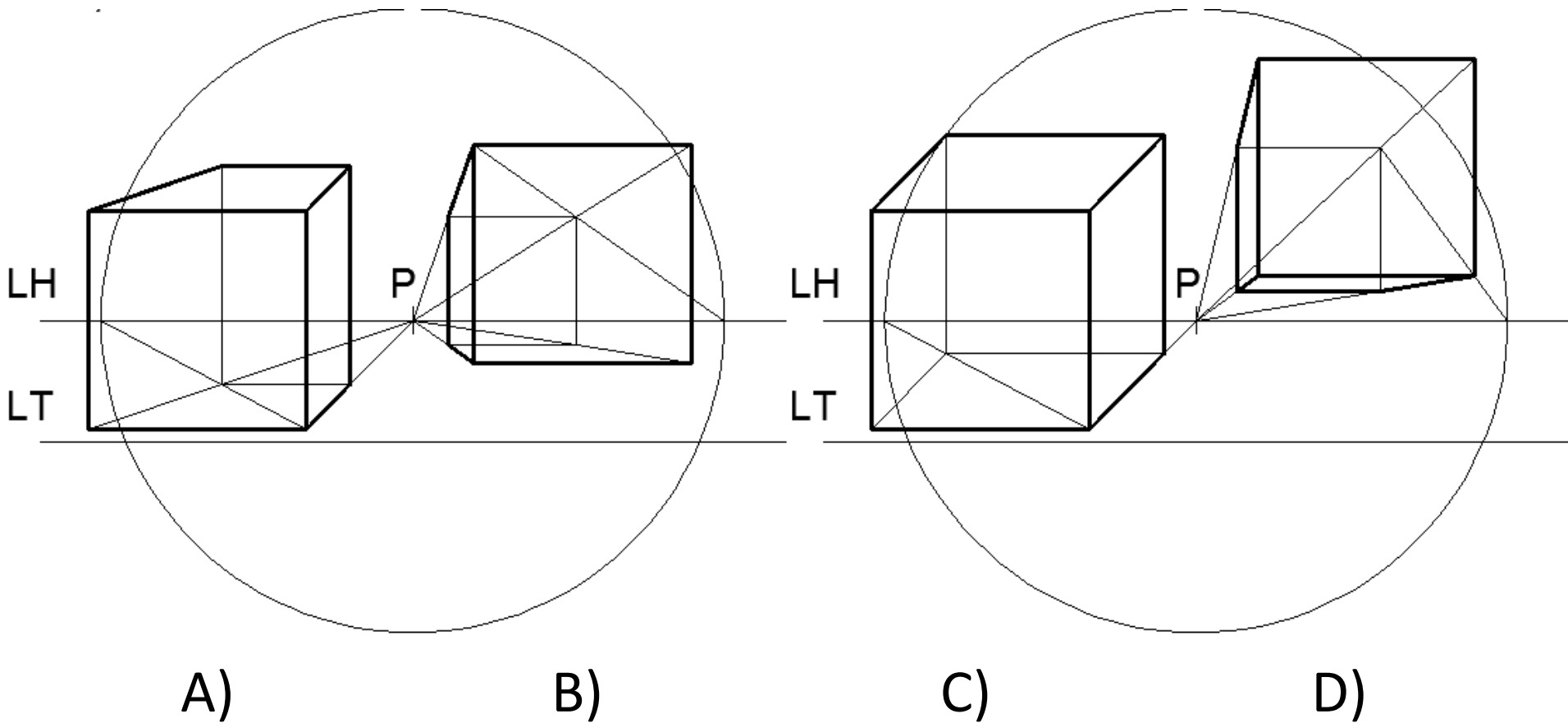
B

C

D



3. Nos seguintes desenhos, qual o cubo cuja perspectiva se encontra bem determinada? **B**



4. O lugar geométrico dos pontos de fuga das rectas de nível é:

A) O ponto P.

B) Qualquer recta fronto-horizontal

C) A linha de terra.

D) A linha do horizonte.

5. Uma das seguintes afirmações está errada. Qual?

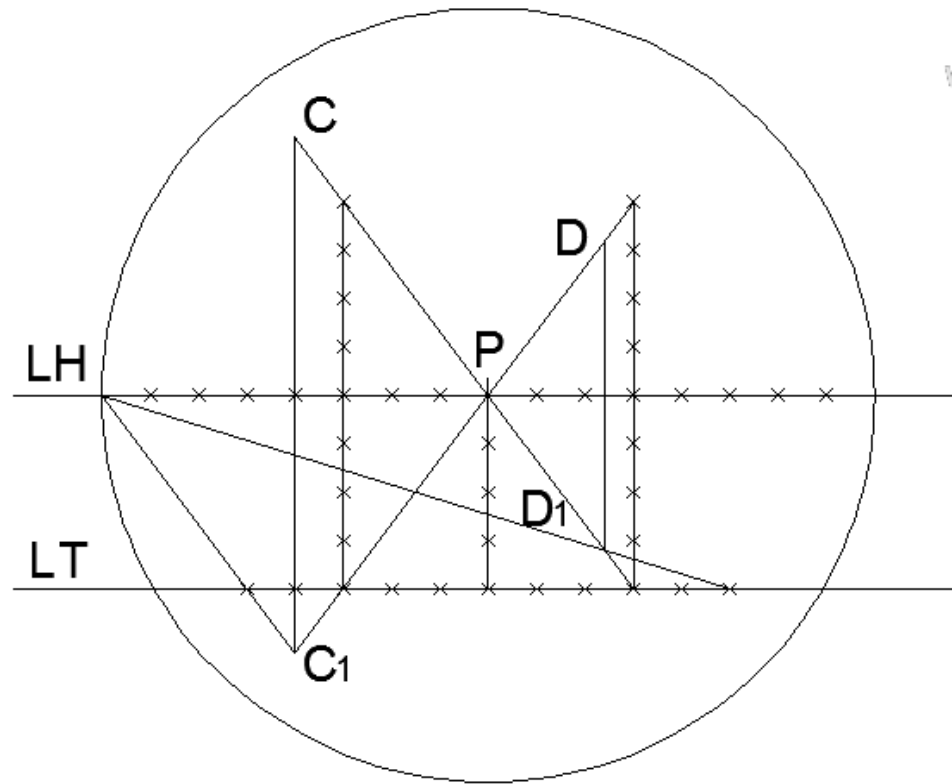
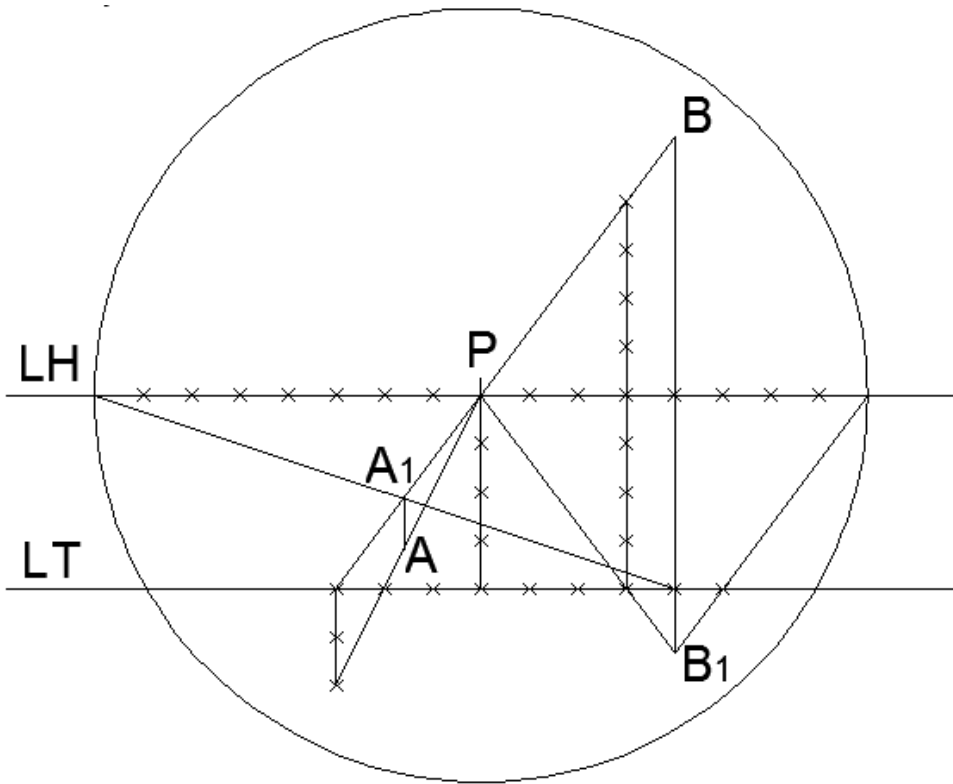
A) A linha de fuga de uma orientação de planos é o lugar geométrico dos pontos de fuga das direcções contidas na orientação.

B) A linha de fuga de uma orientação de planos é a projecção cónica (perspectiva) da recta imprópria dessa orientação.

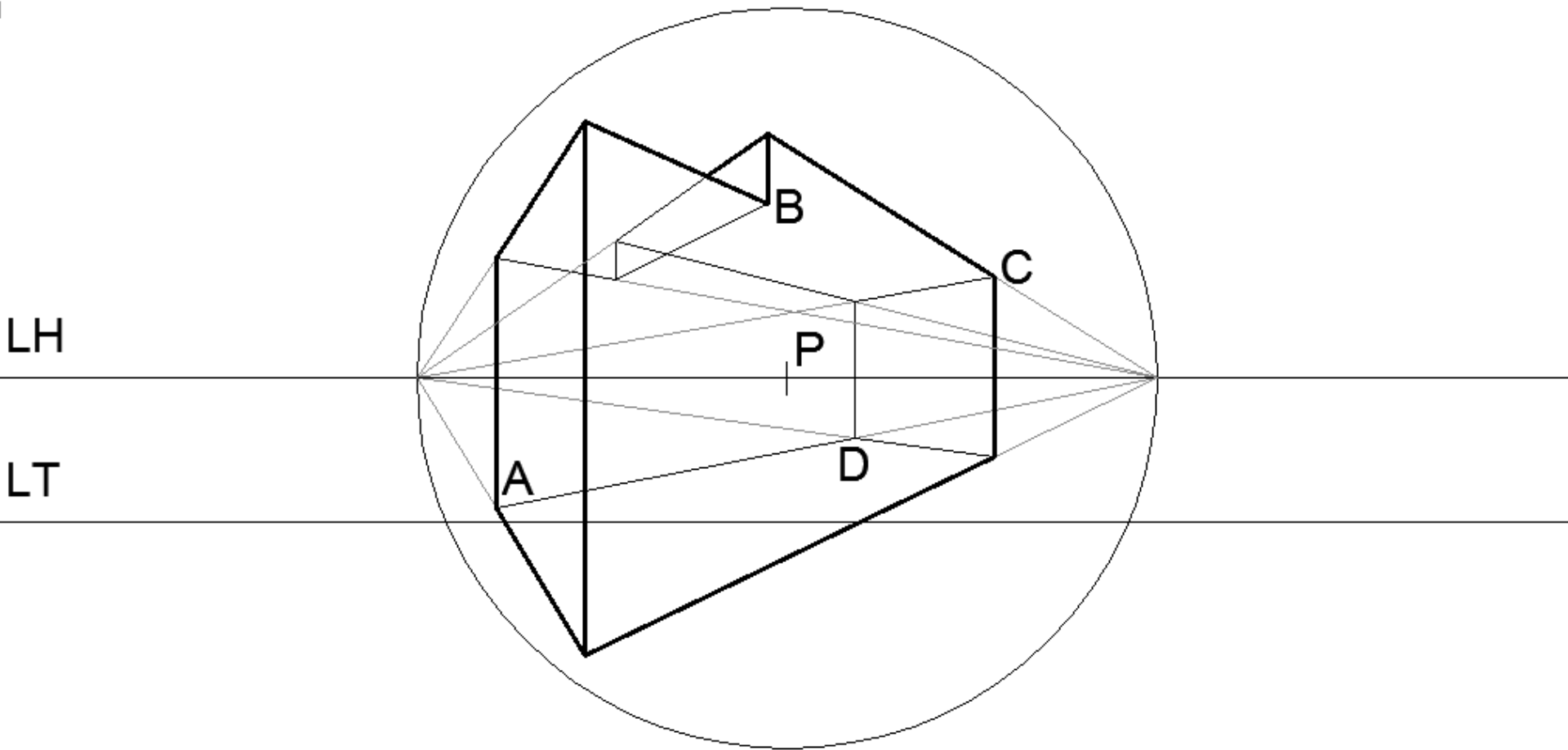
C) A linha de fuga de uma orientação de planos é o traço frontal (no quadro) do plano projectante com essa orientação.

D) A linha de fuga de uma orientação de planos é uma recta do infinito dessa orientação.

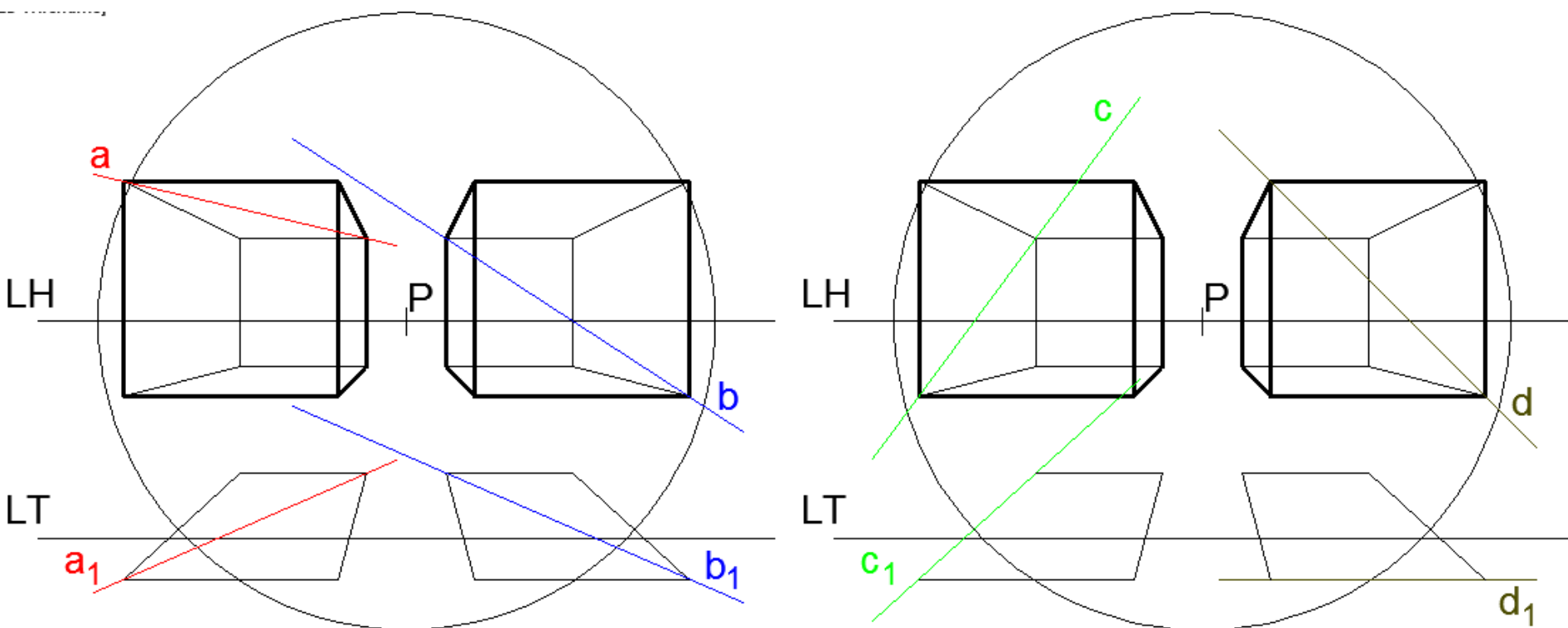
6. Nos desenhos, que ponto representado tem as coordenadas (8; 3; -2)? **B**



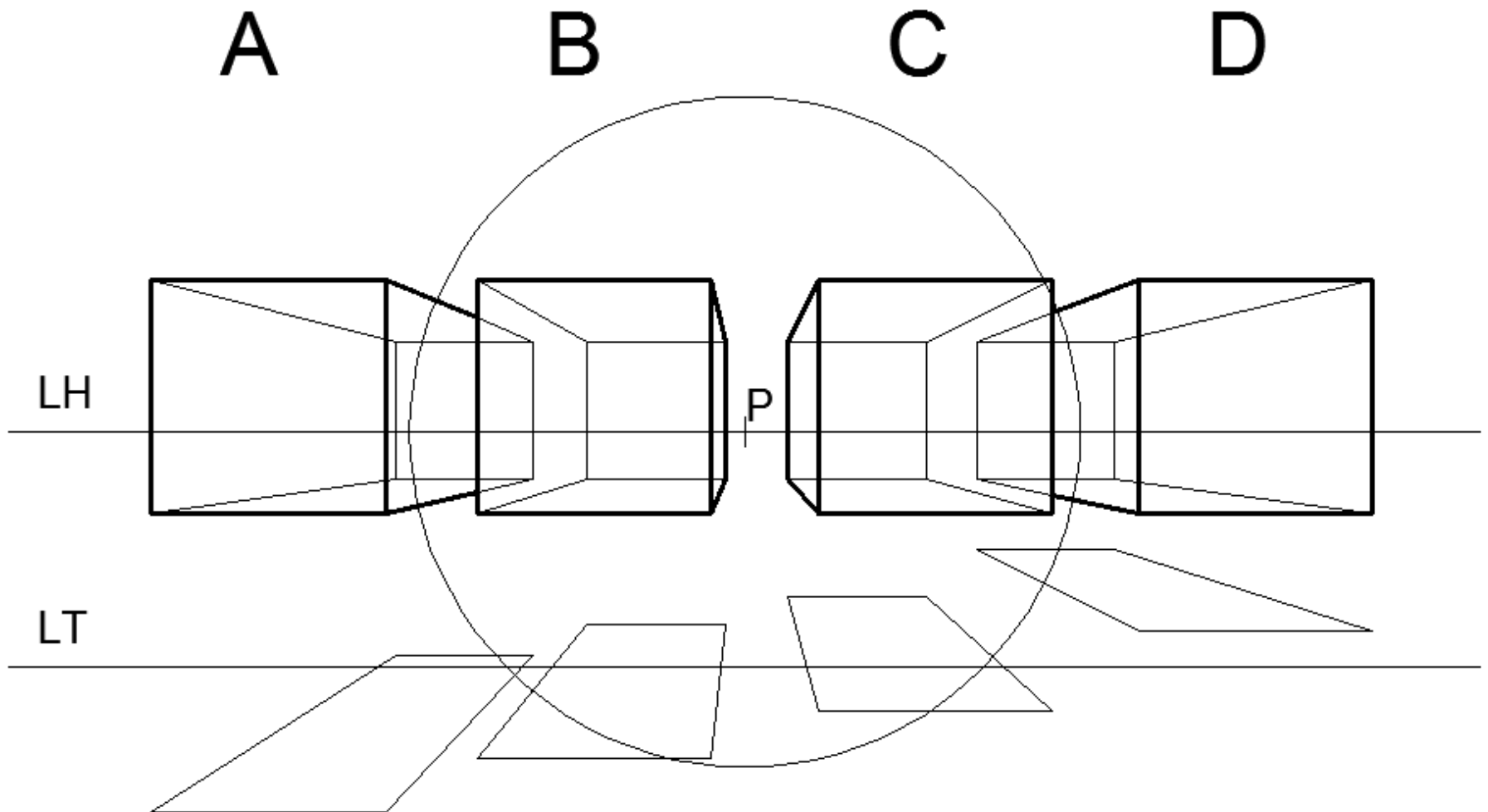
7. Qual dos vértices do sólido, assinalados, tem maior altura? **C**



8. Na figura estão representadas 4 rectas associadas a 4 cubos. Uma das rectas indicada é oblíqua. Qual? **B**



9. No desenho seguinte estão representados 4 cubos, e respectivas projecções horizontais, em perspectiva. Qual o cubo de maior dimensão? **D**



10. Num dos casos o quadrado encontra-se correctamente subdividido em 3x3 quadradados. Qual? **C**

