

1. Num perspectógrafo, a distância entre o ponto P e os pontos D' e D'' corresponde:

A) À distância do observador ao quadro.

B) À altura do observador.

C) Ao raio da circunferência de distância inteira.

D) À distância entre os pontos de fuga das direcções de nível a 45 graus com o quadro.

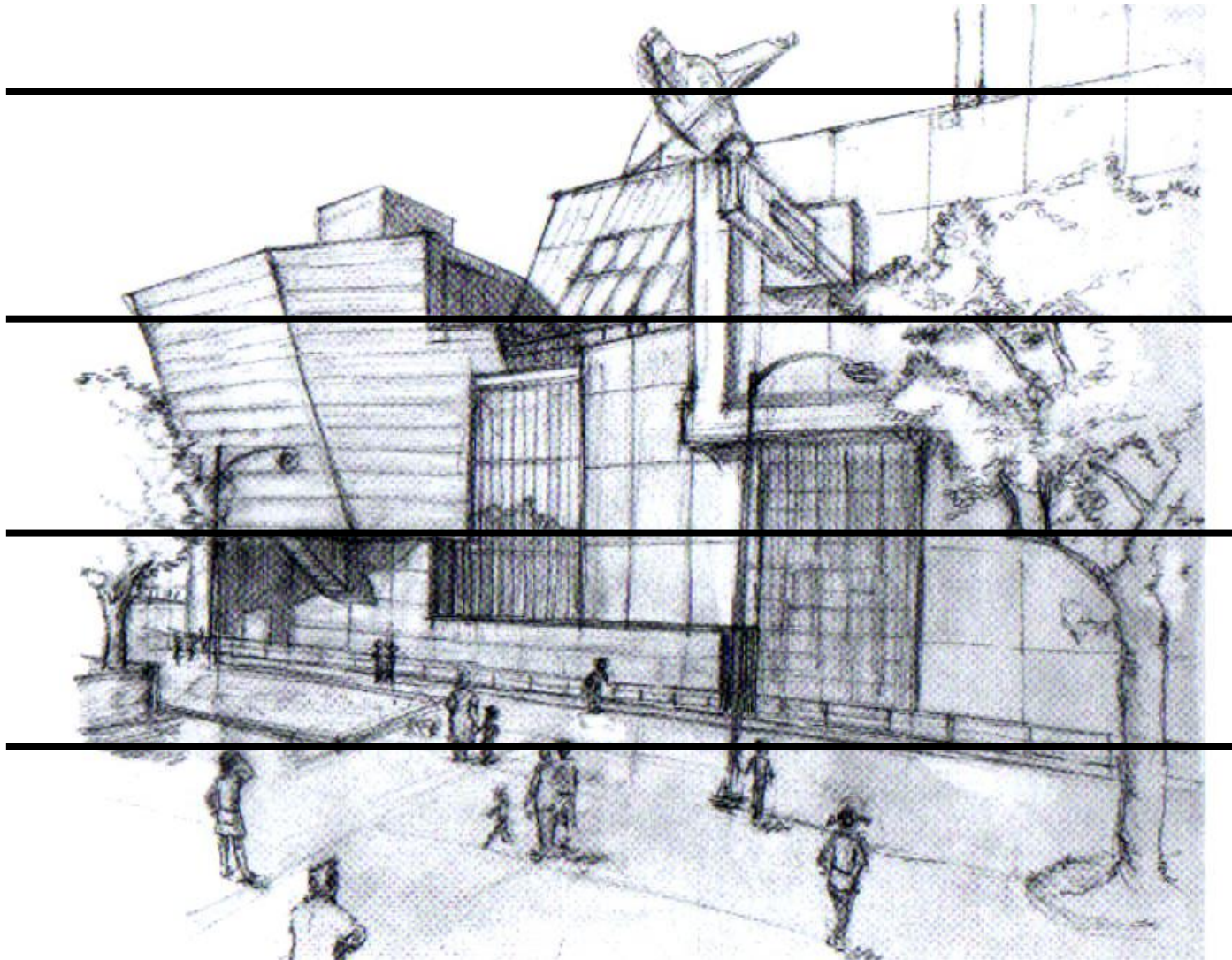
2. Em relação ao observador desta cena, podemos afirmar que se encontra aproximadamente ao nível:

A

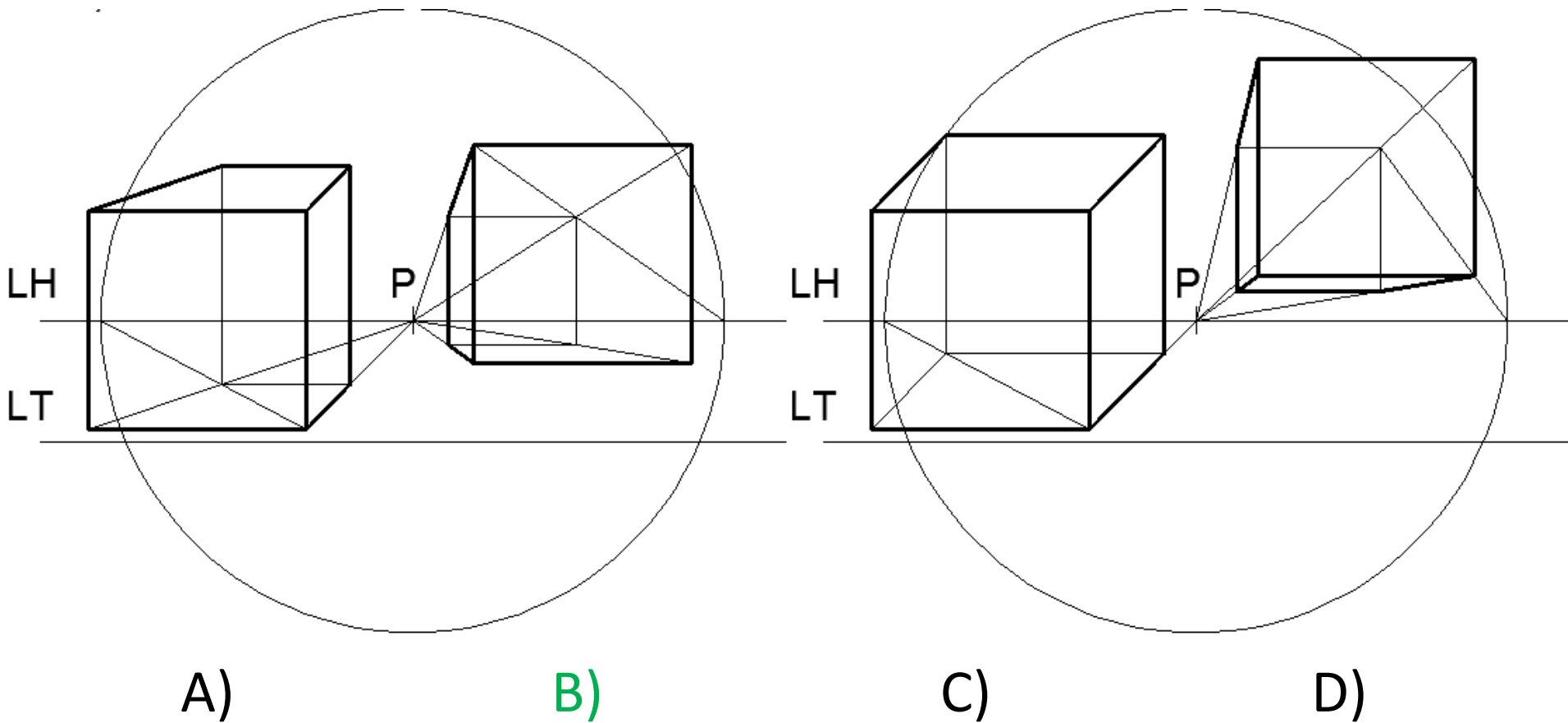
B

C

D



3. Nos seguintes desenhos, qual o cubo cuja perspectiva se encontra bem determinada?



4. O lugar geométrico dos pontos de fuga das rectas de perfil é:

A) A recta vertical passante por P.

B) Qualquer recta fronto-horizontal

C) A linha de terra.

D) A linha do horizonte.

5. Uma das seguintes afirmações está errada. Qual?

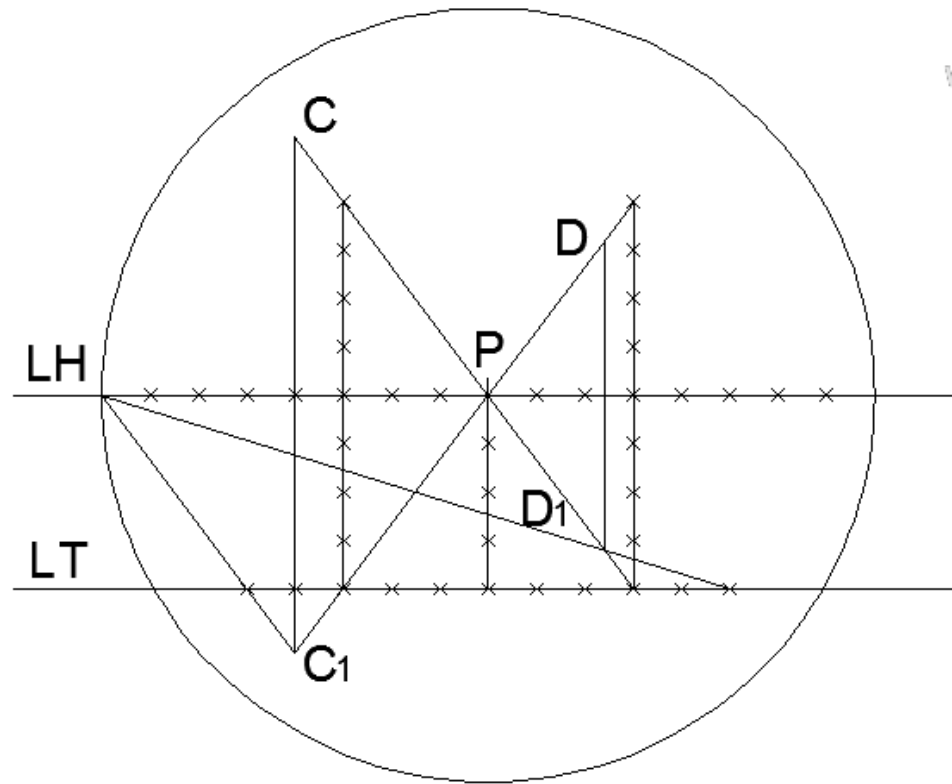
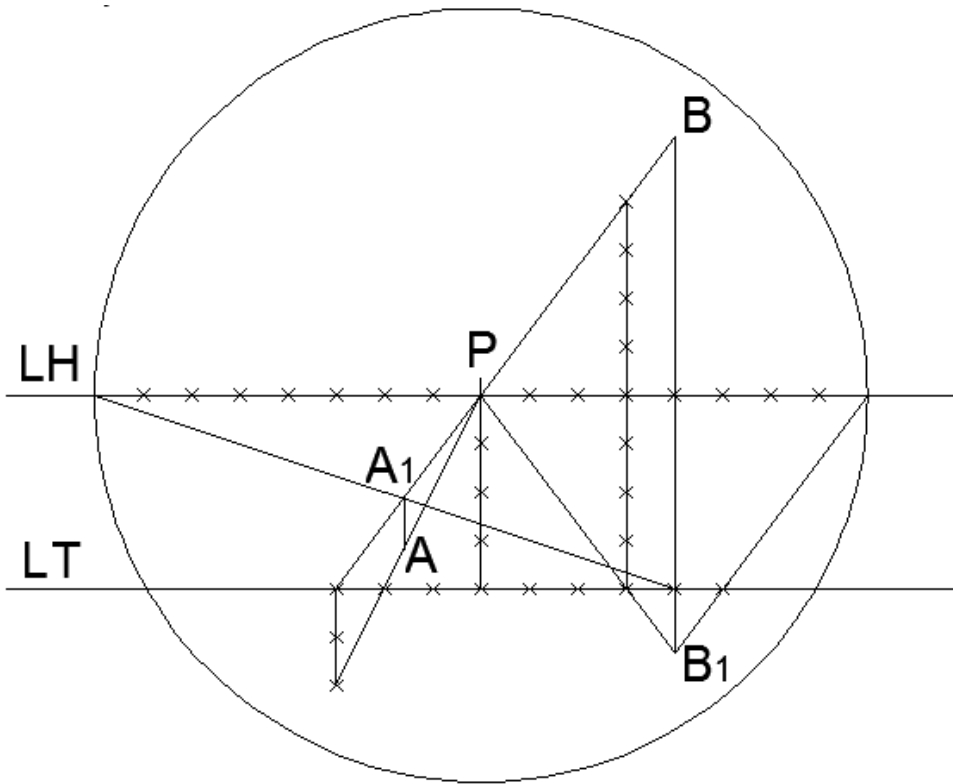
A) A linha de fuga de uma orientação de planos é o lugar geométrico dos pontos de fuga das direcções contidas na orientação.

B) A linha de fuga de uma orientação de planos é a projecção cónica (perspectiva) da recta imprópria dessa orientação.

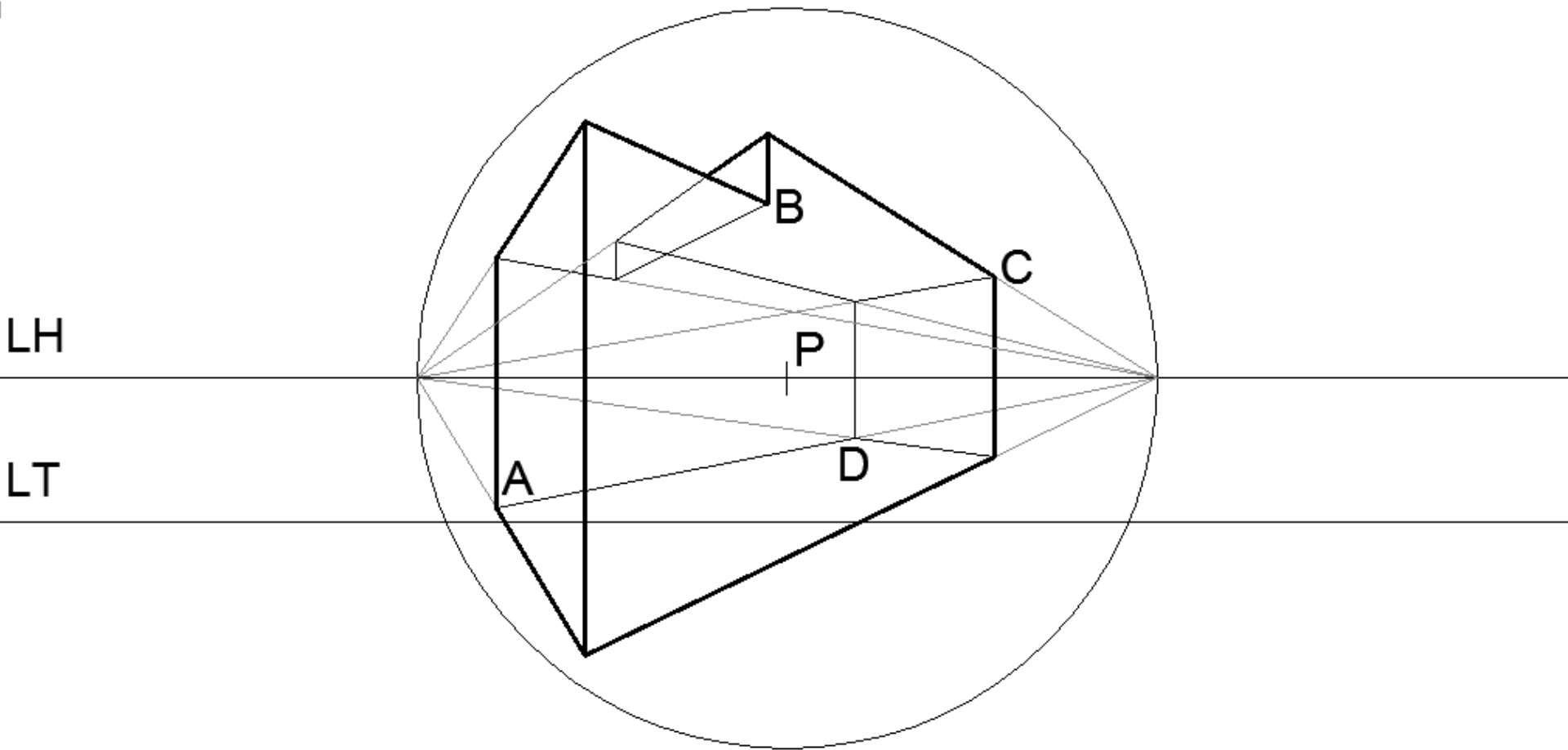
C) A linha de fuga de uma orientação de planos é o traço frontal (no quadro) do plano projectante com essa orientação.

D) A linha de fuga de uma orientação de planos é uma recta do infinito dessa orientação.

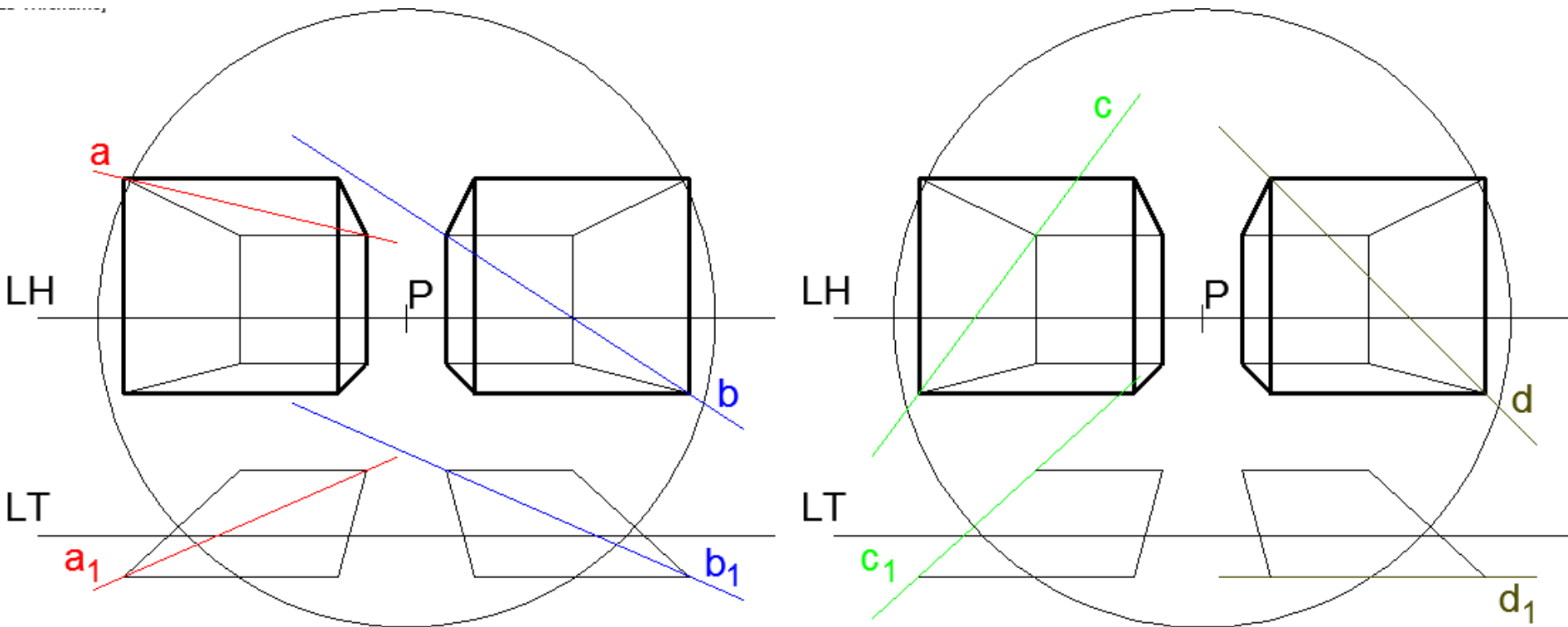
6. Nos desenhos, que ponto representado tem as coordenadas $(8; 3; -2)$? **B**



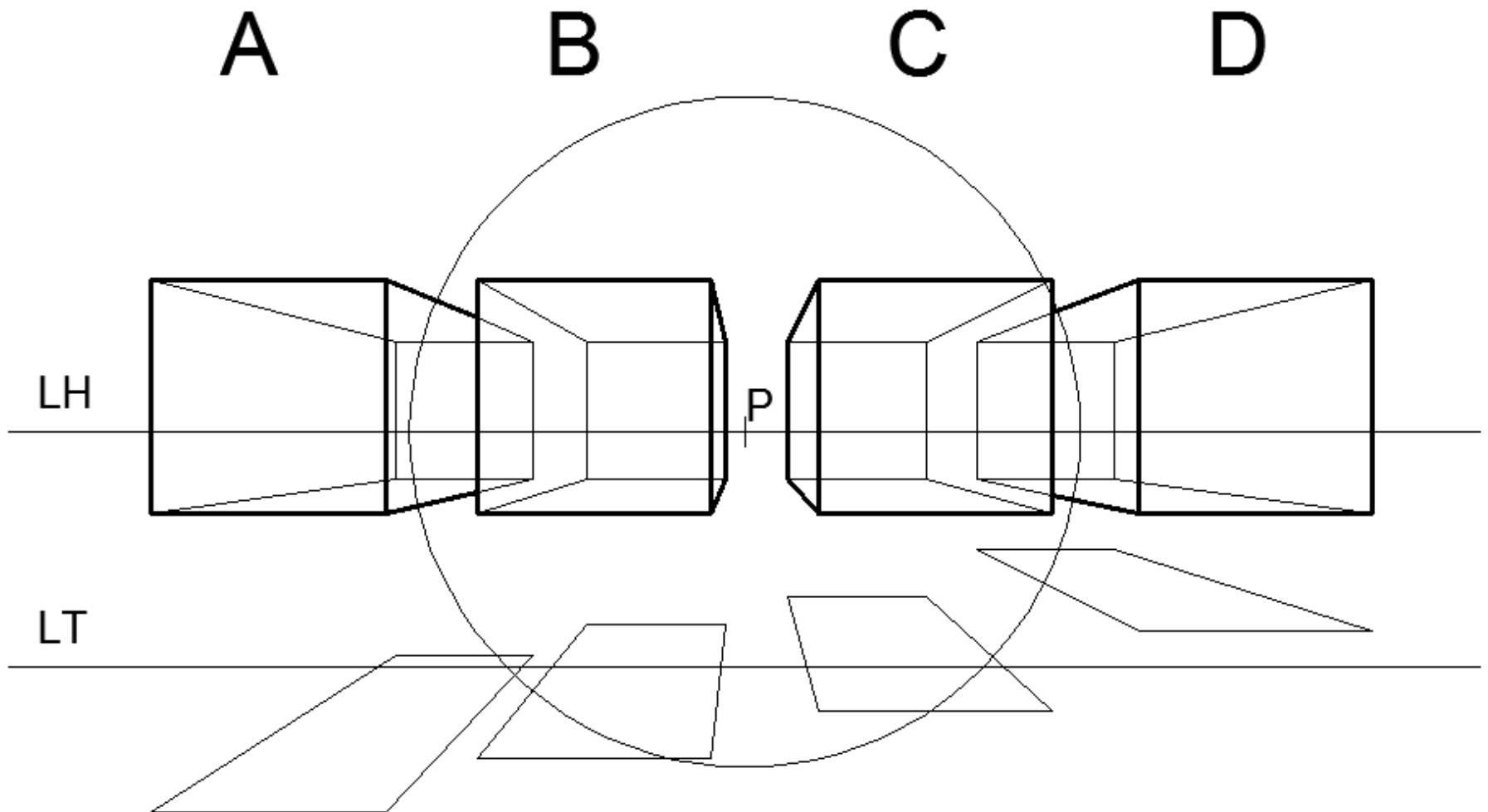
7. Qual dos vértices do sólido, assinalados, tem maior profundidade? **D**



8. Na figura estão representadas 4 rectas associadas a 4 cubos. Uma das rectas indicada é de nível. Qual? **A**



9. No desenho seguinte estão representados 4 cubos, e respectivas projecções horizontais, em perspectiva. Qual o cubo de menor dimensão? **A**



10. Num dos casos, o quadrado encontra-se correctamente subdividido em 3x3 quadrados. Qual? **C**

