

# **EXERCÍCIOS DE AULA - 02**

**Representação de objectos em axonometria normalizada, dadas vistas em Dupla Projecção Ortogonal (DPO)**

**- Correções -**

**FA.Ulisboa – Ano lectivo 2017/2018 – 1º semestre**

**Professor Luís Mateus (lmmateus@fa.ulisboa.pt)**

Notas:

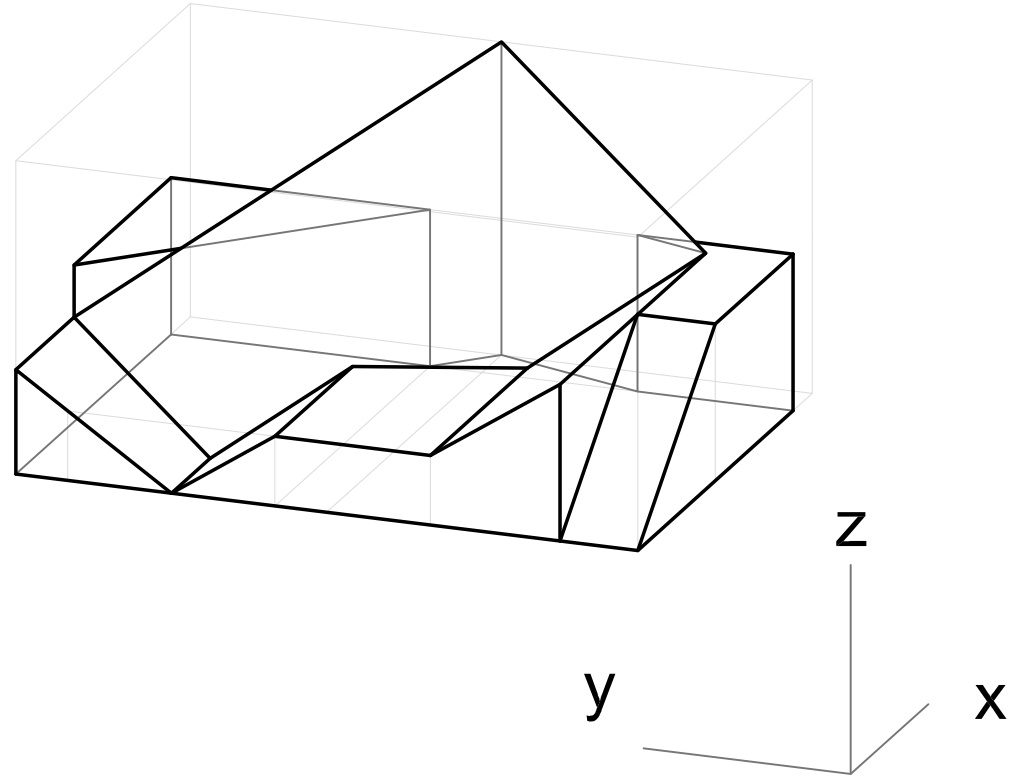
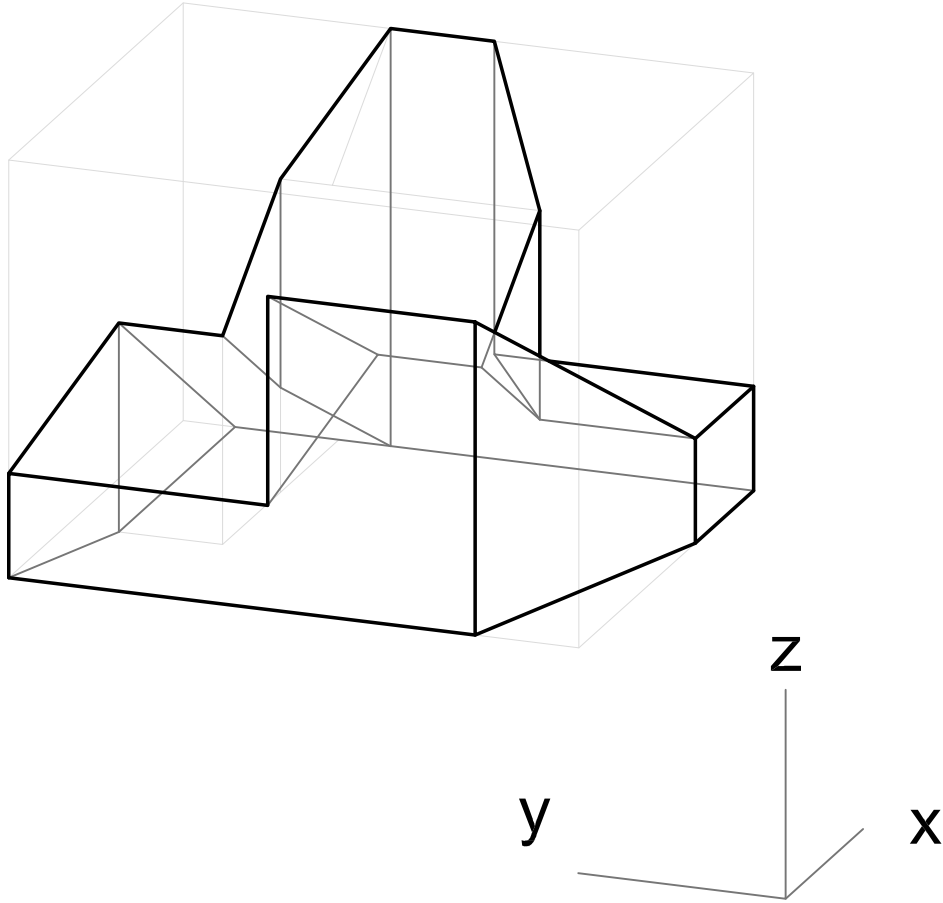
- 1) Eventualmente, não há apenas uma solução para cada exercício. O facto de ter uma solução diferente não significa, necessariamente que a resolução esteja errada.
- 2) Para cada exercício foi escolhido um ponto de vista e uma axonometria. Note que tem liberdade em relação a estas escolhas.

# Dimetria

# Dimetria

W

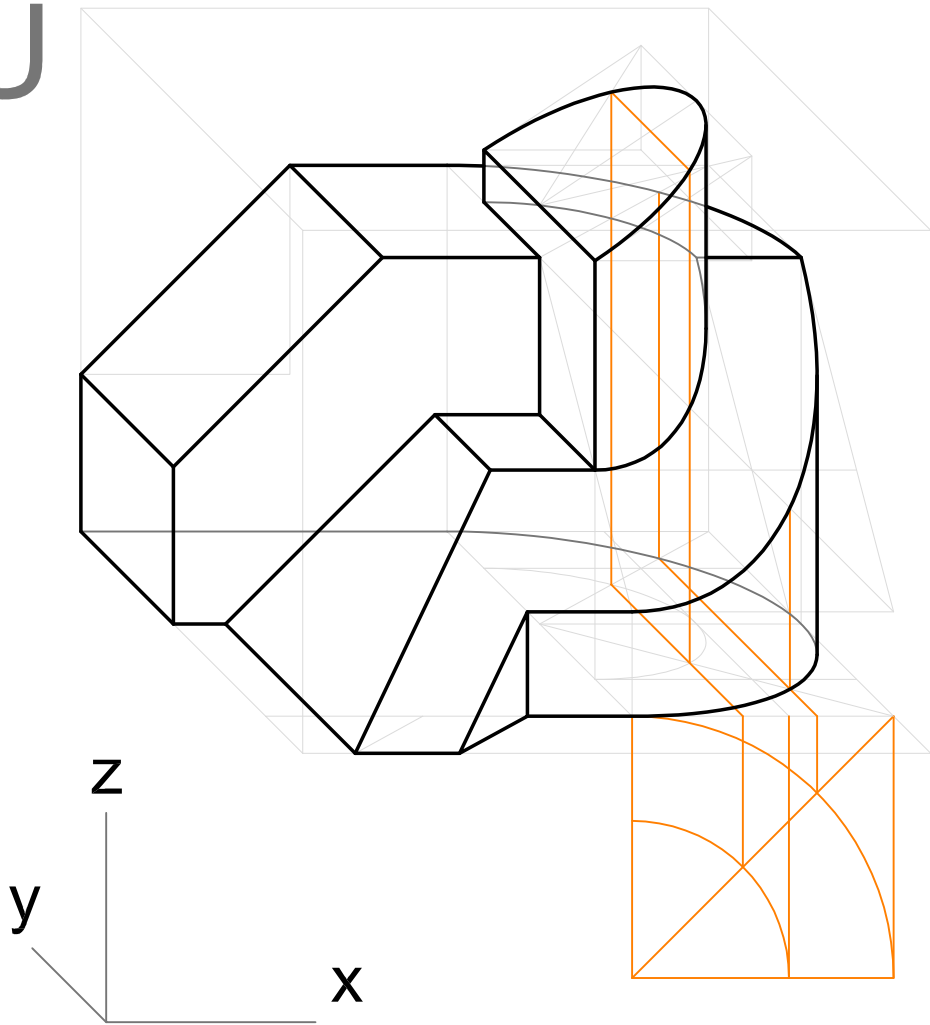
X



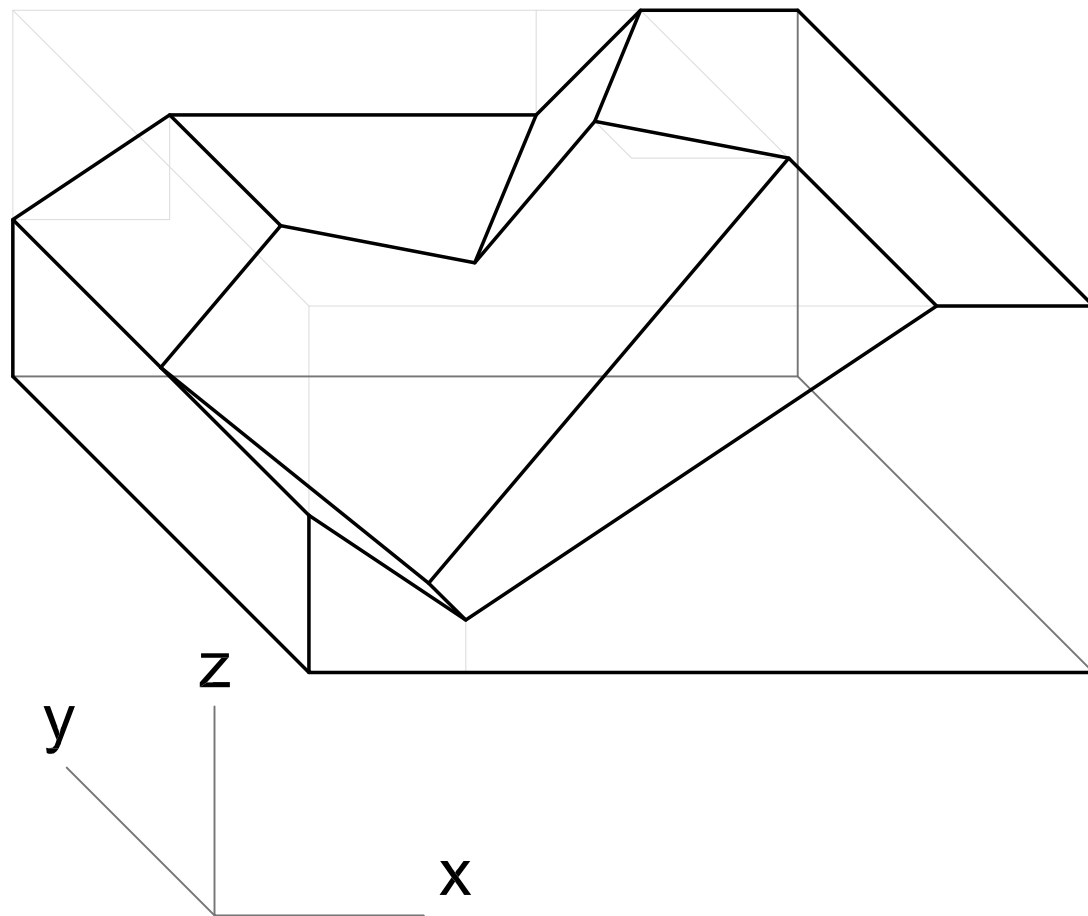
# Gabinete

# Cavaleira

U

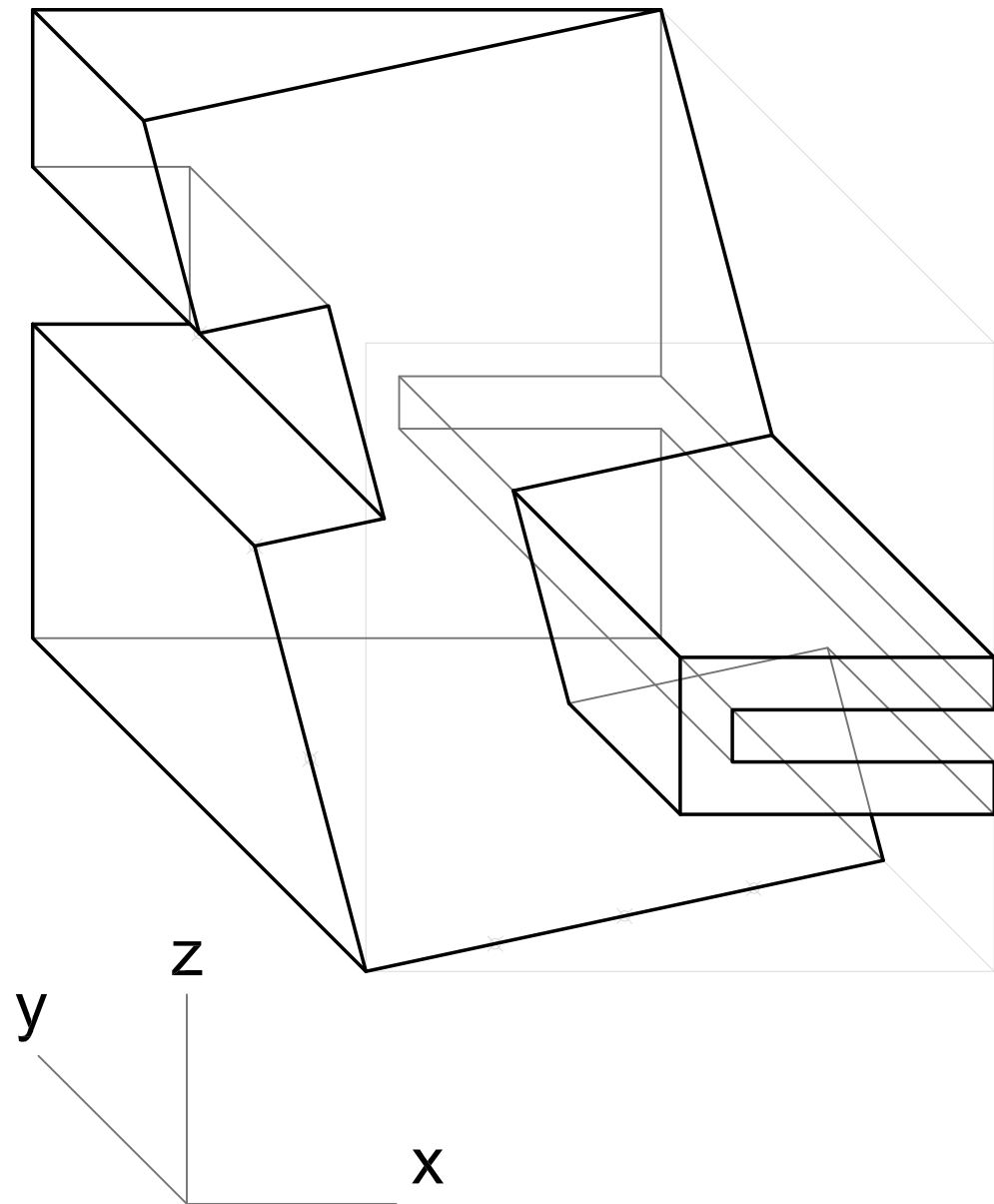


V



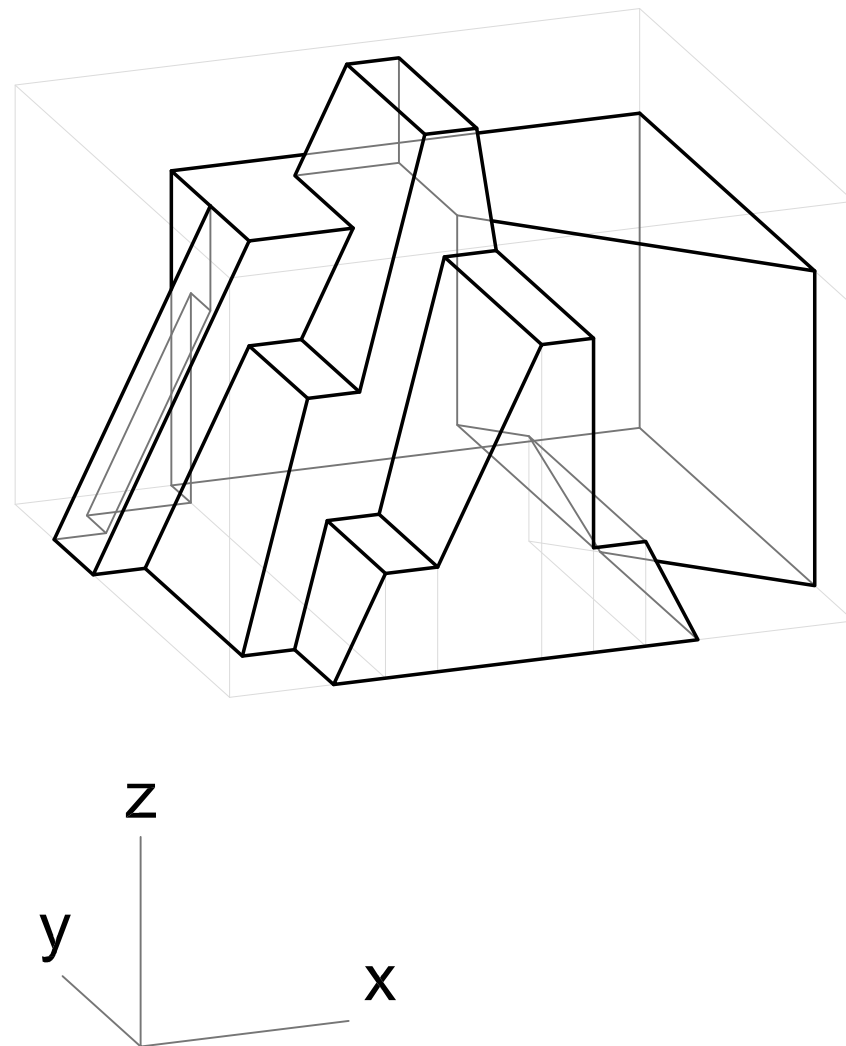
# Cavaleira

S

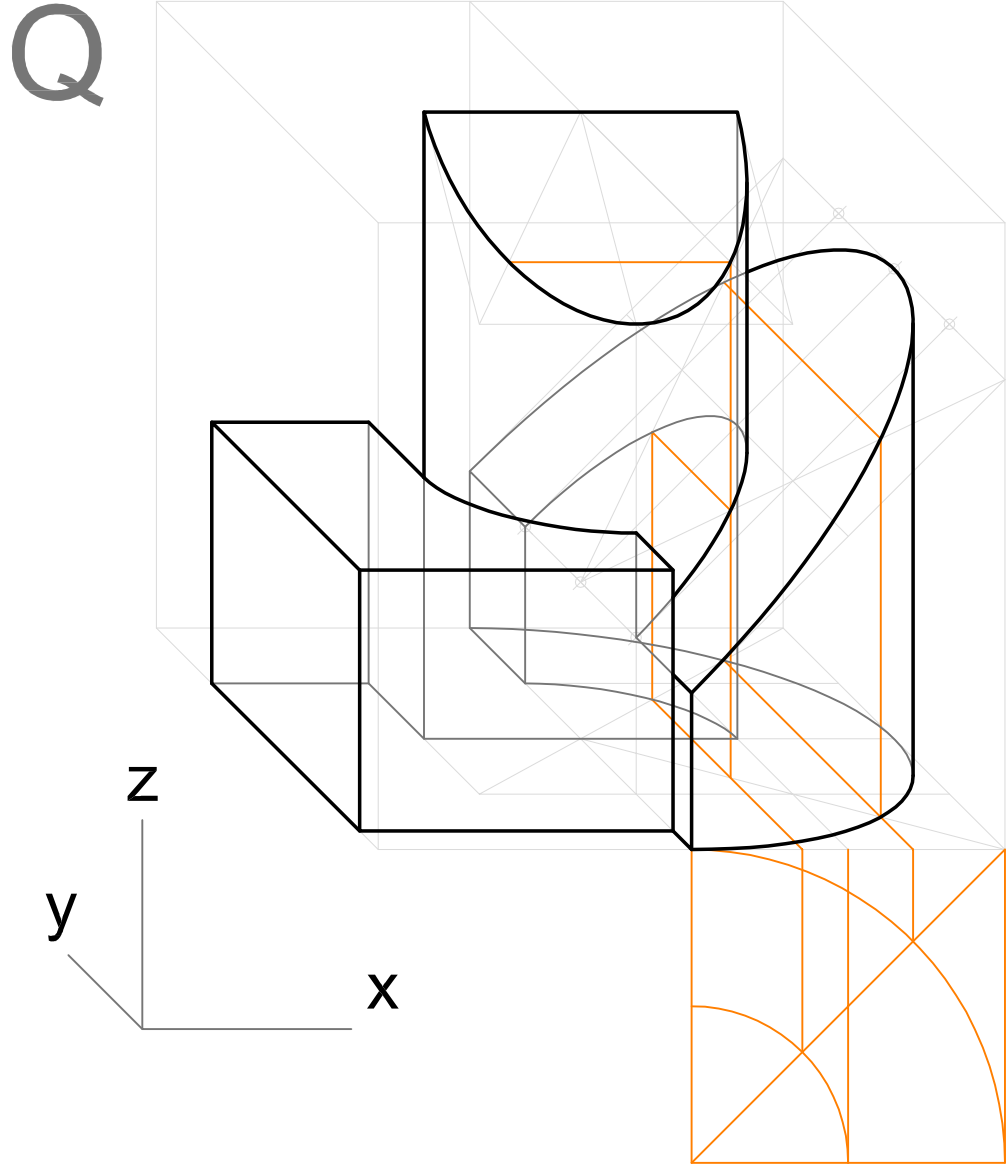


T

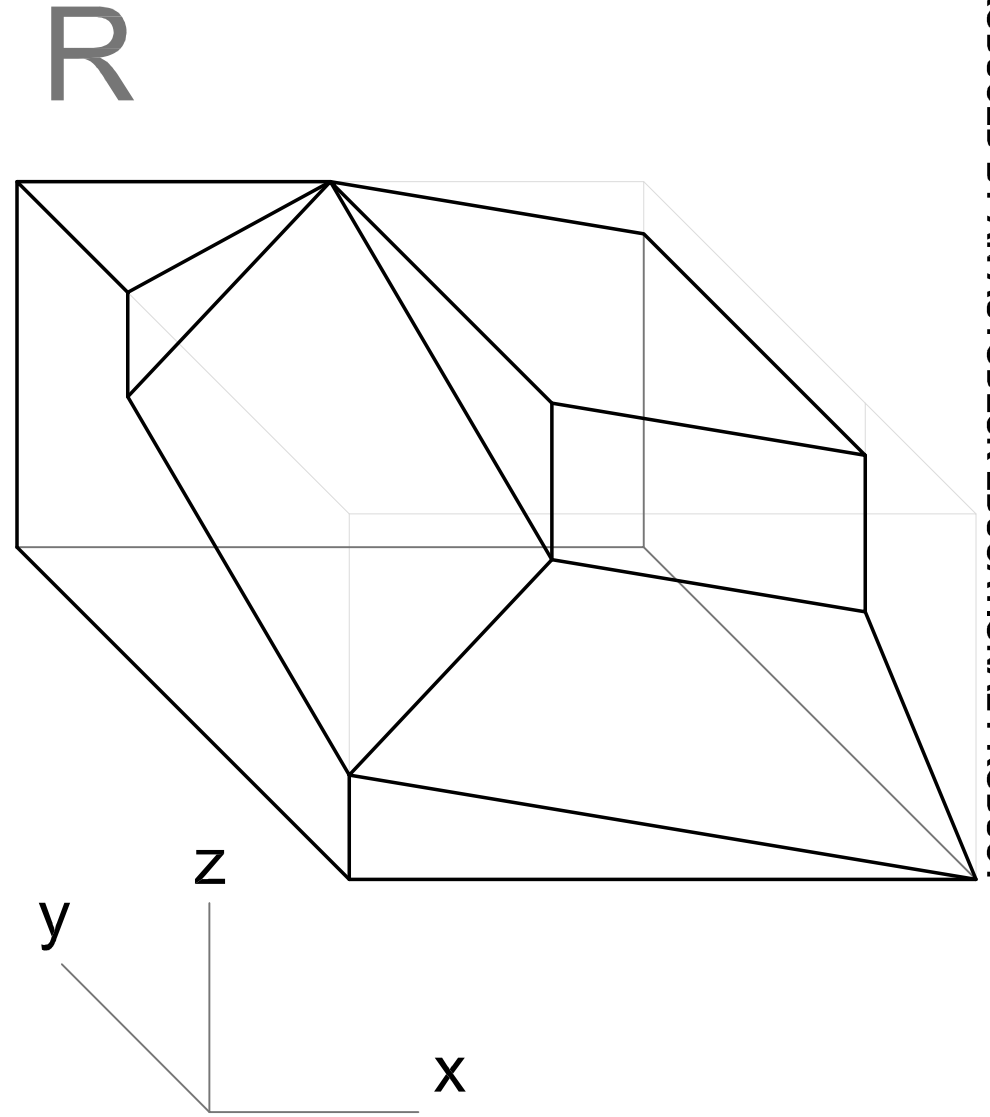
# Dimetria



# Gabinete

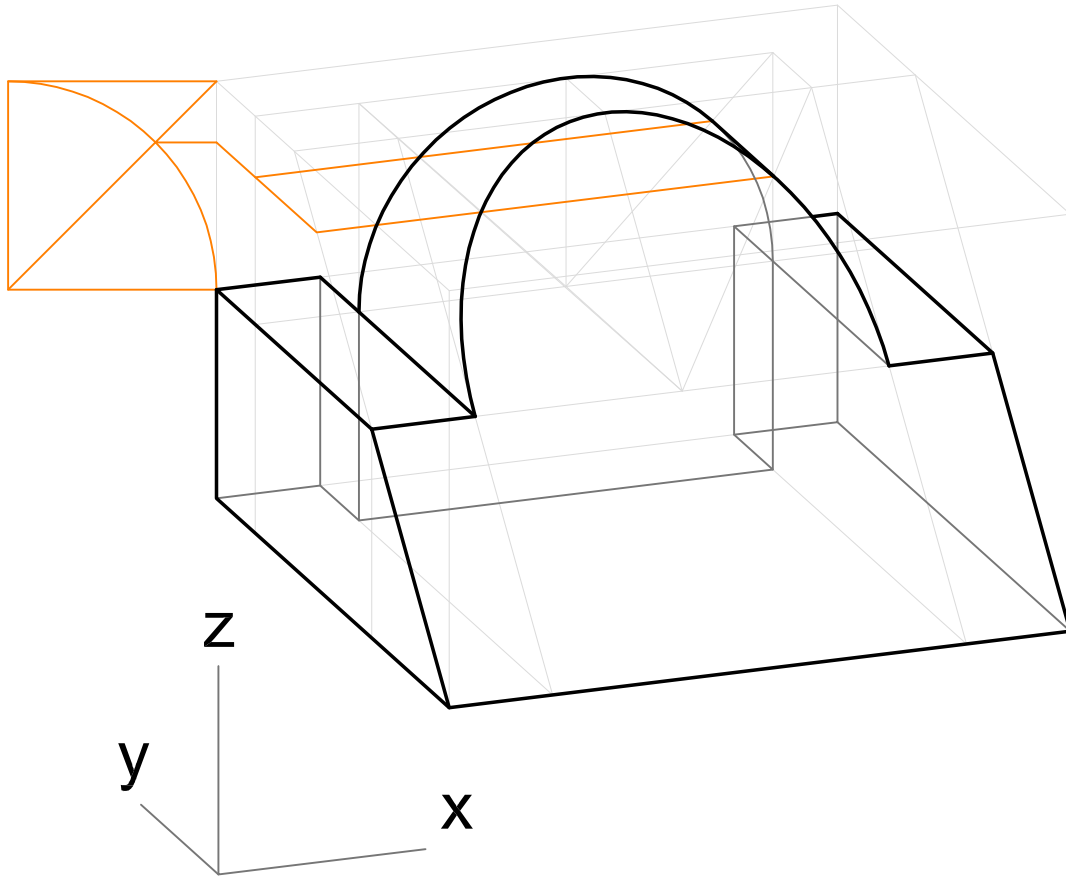


# Cavaleira



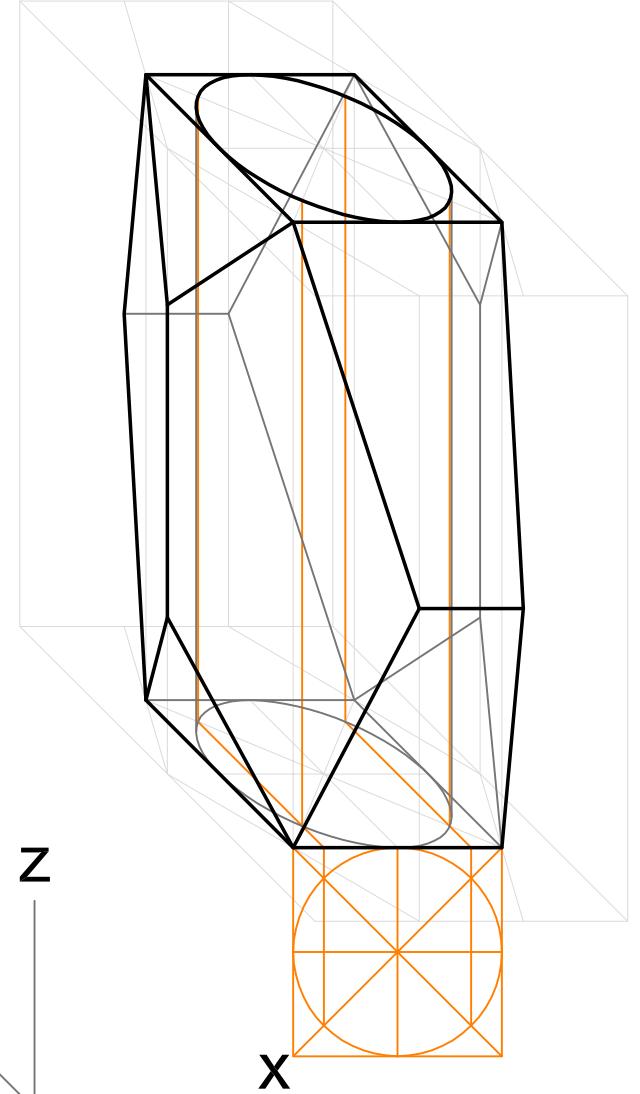
# Dimetria

O



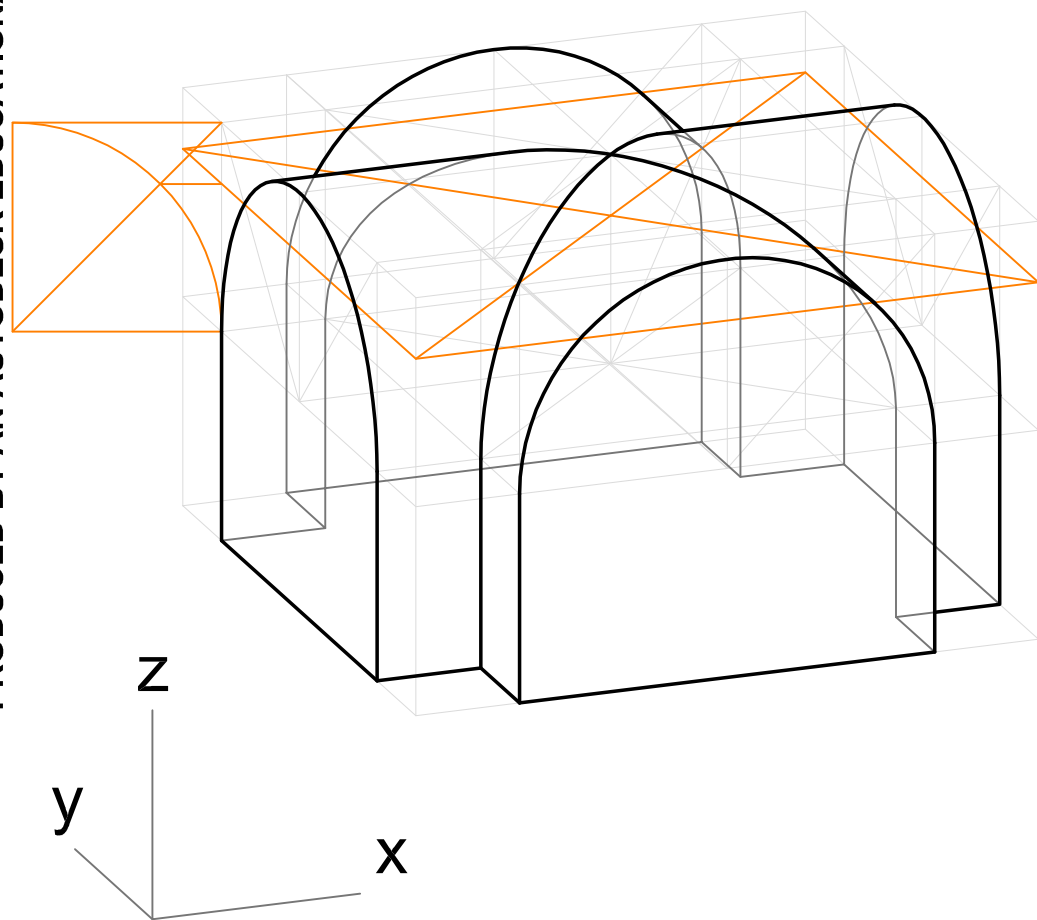
# Cavaleira

P



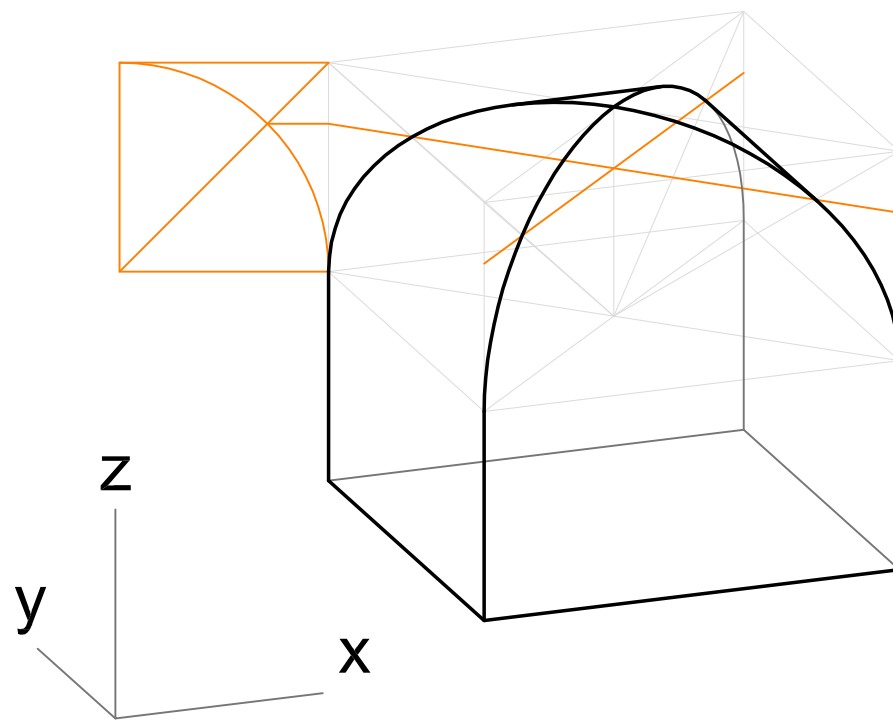
# Dimetria

## M



# Dimetria

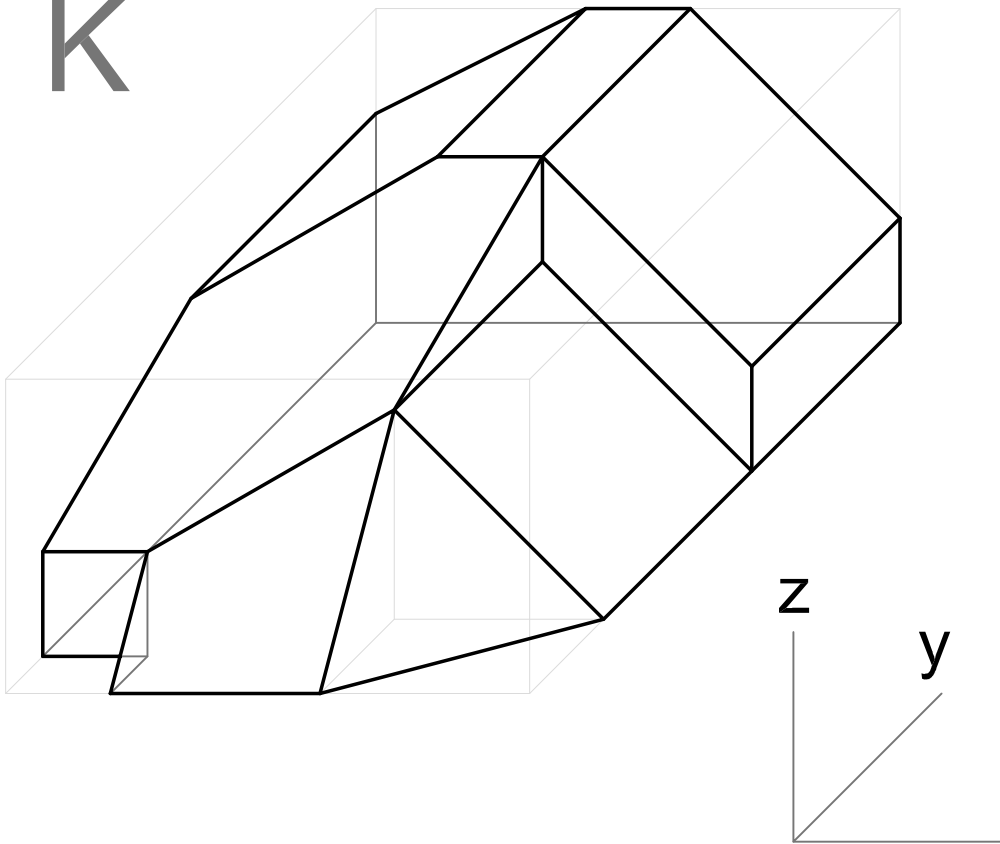
## N



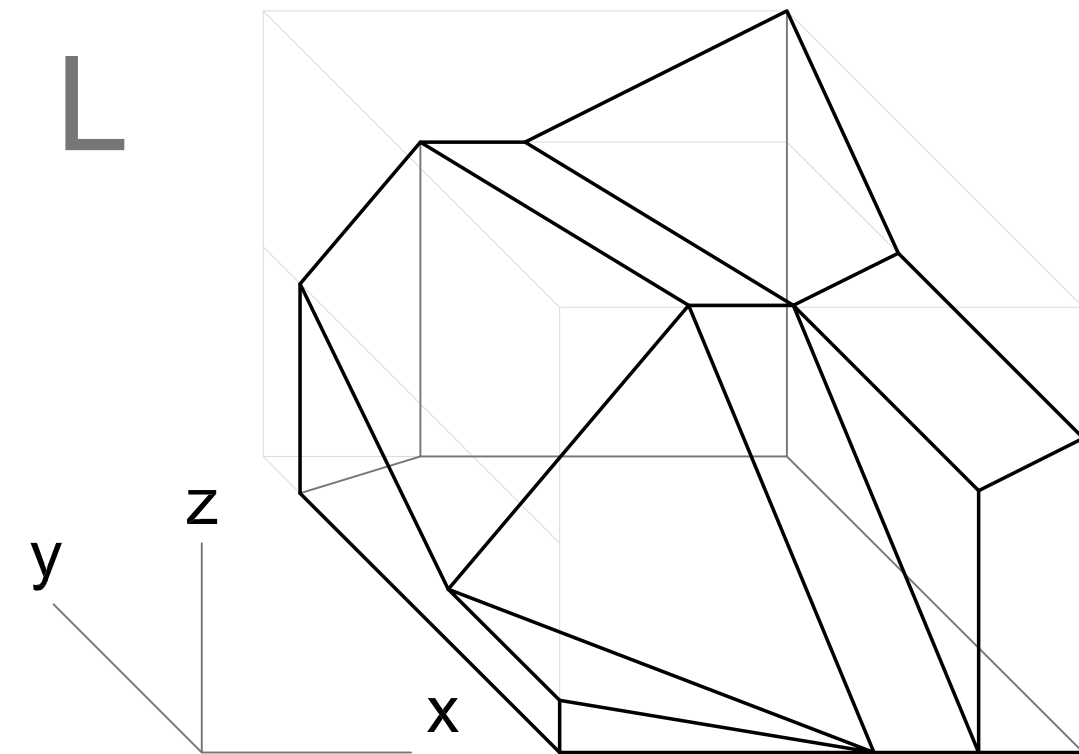
# Cavaleira

# Cavaleira

K



L

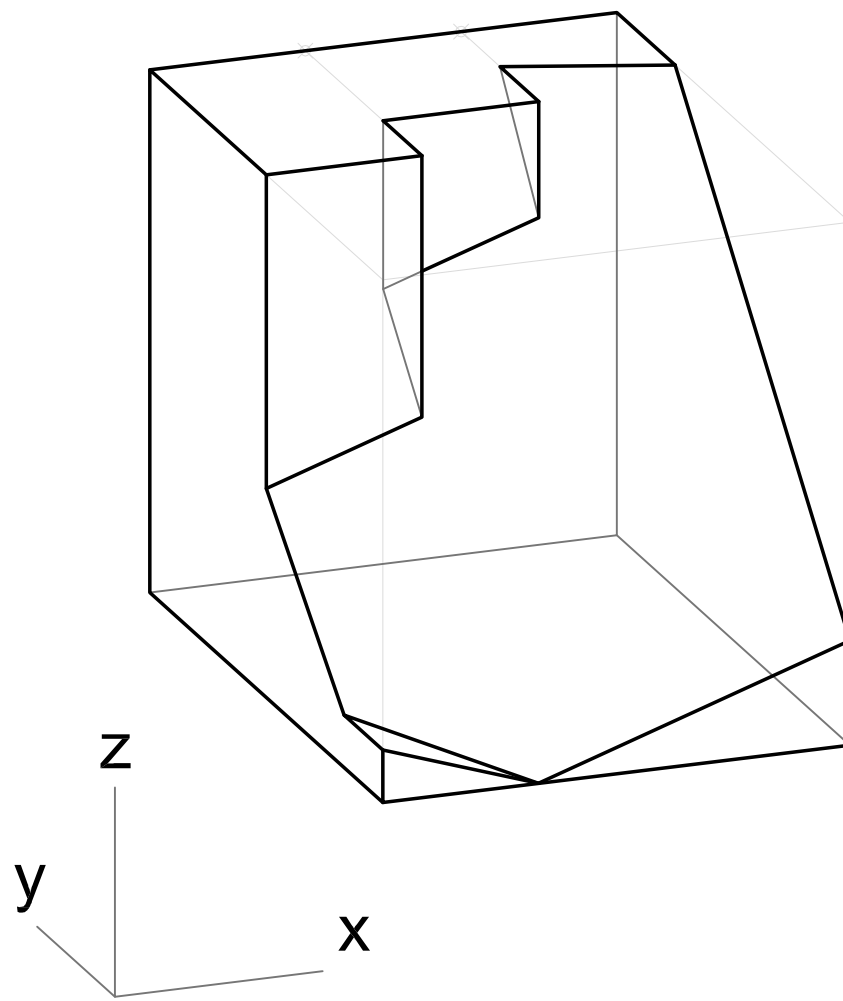
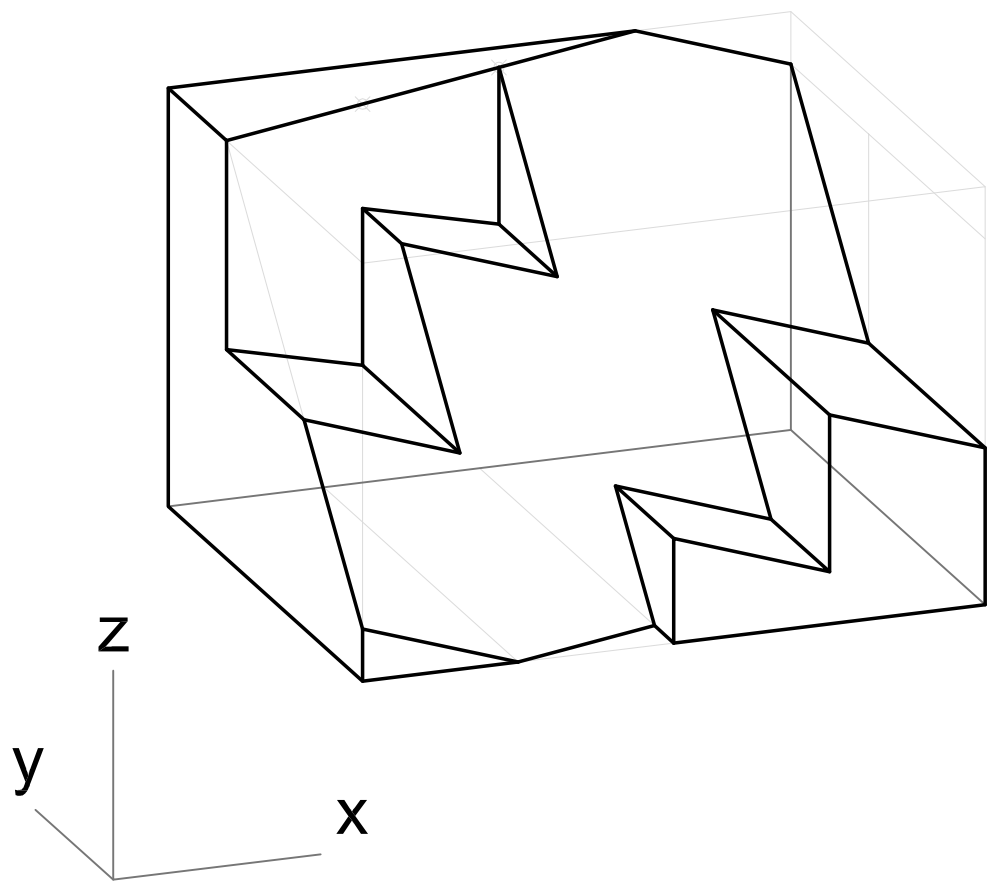




# Dimeteria

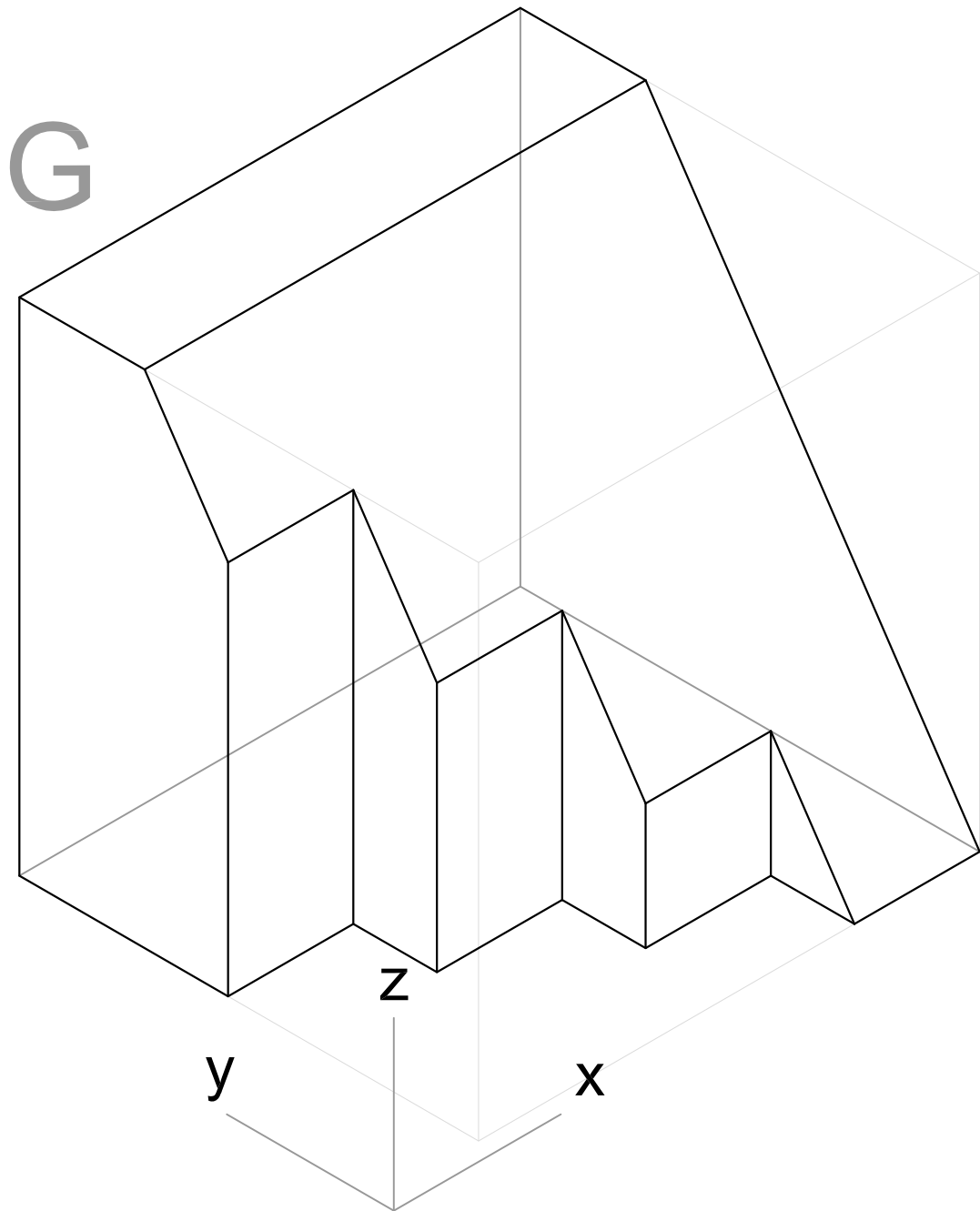
# Dimetria

PRODUCED BY AN AUTODESK EDUCATIONAL PRODUCT

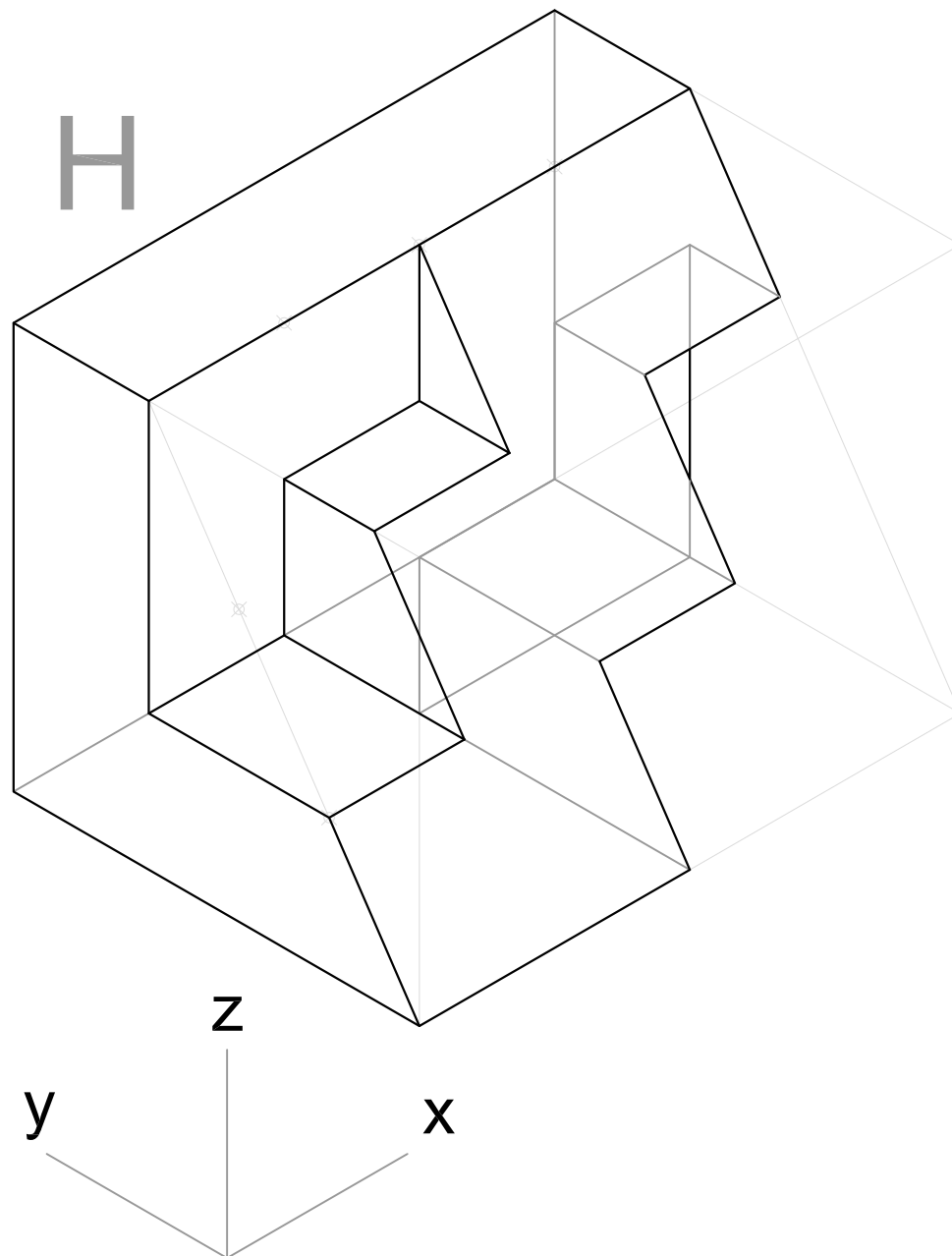


PRODUCED BY AN AUTODESK EDUCATIONAL PRODUCT

# Isometria

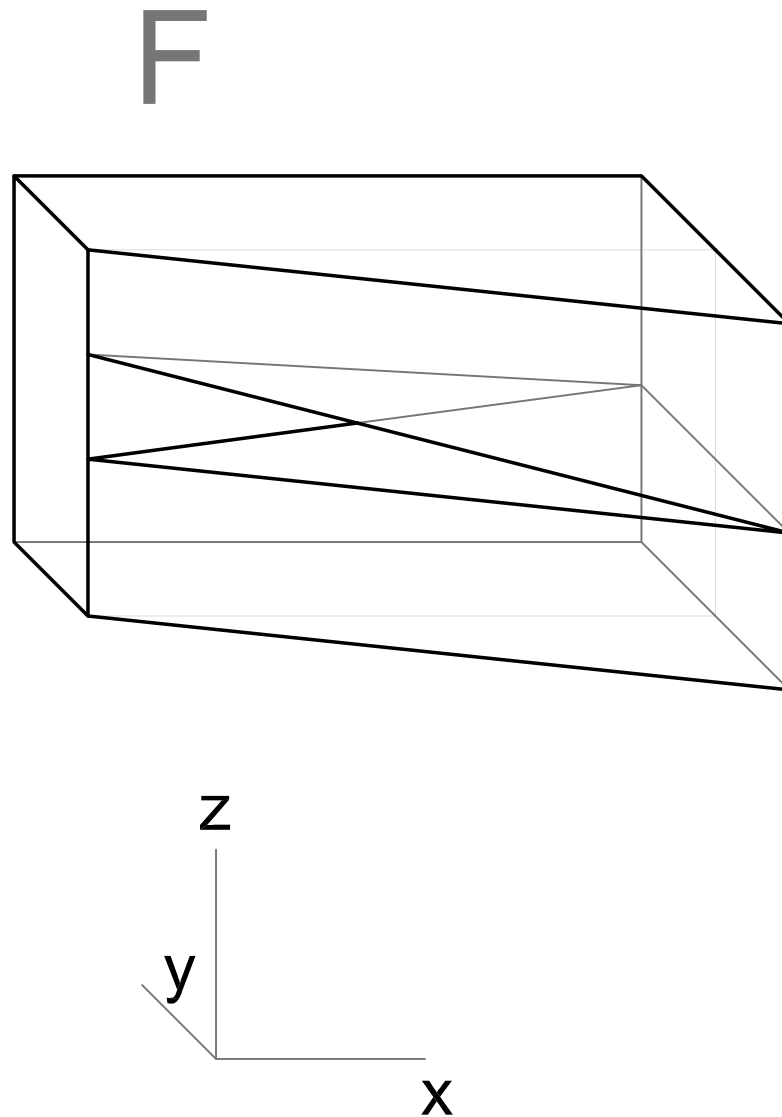
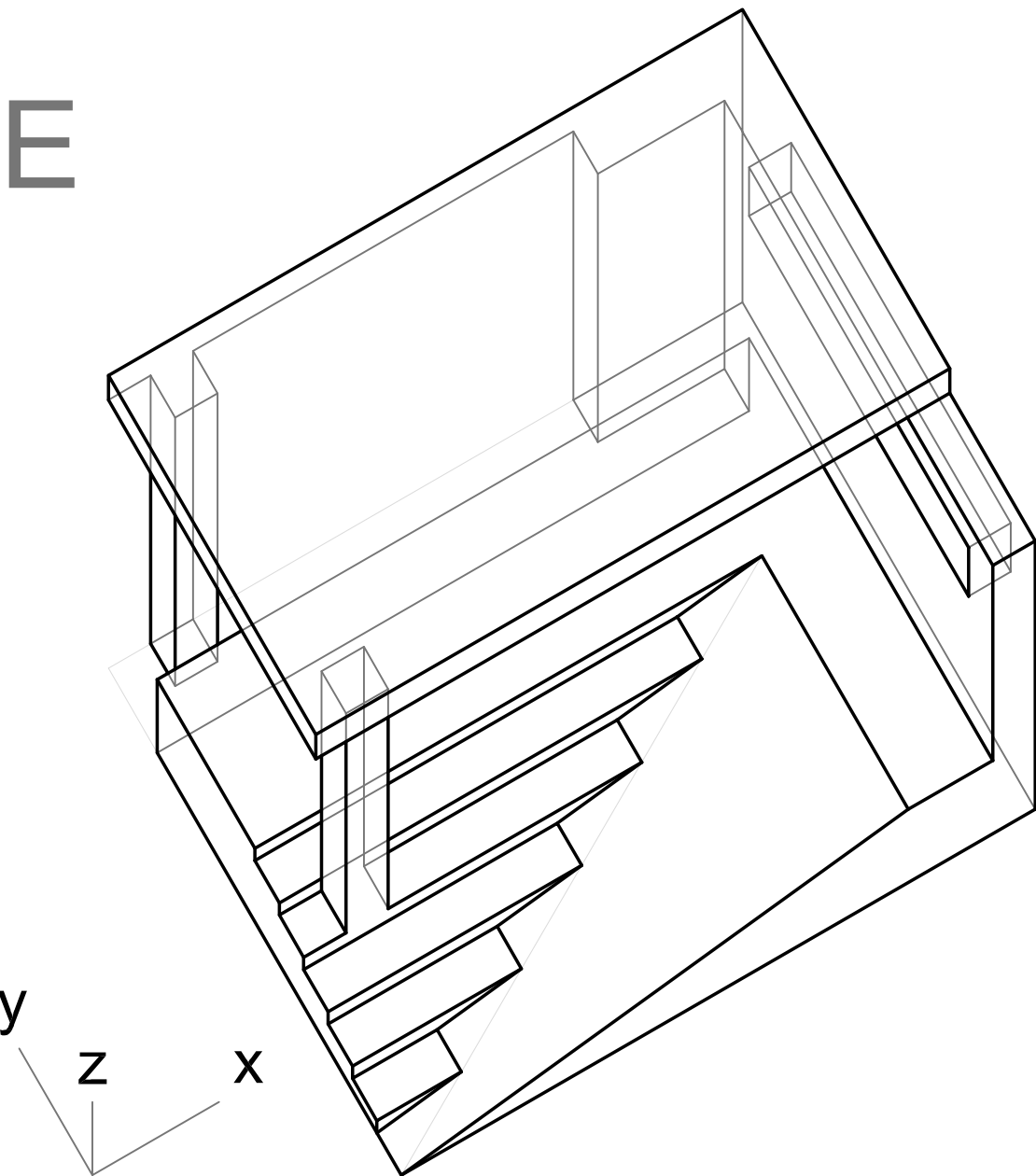


# Isometria



# Planométrica

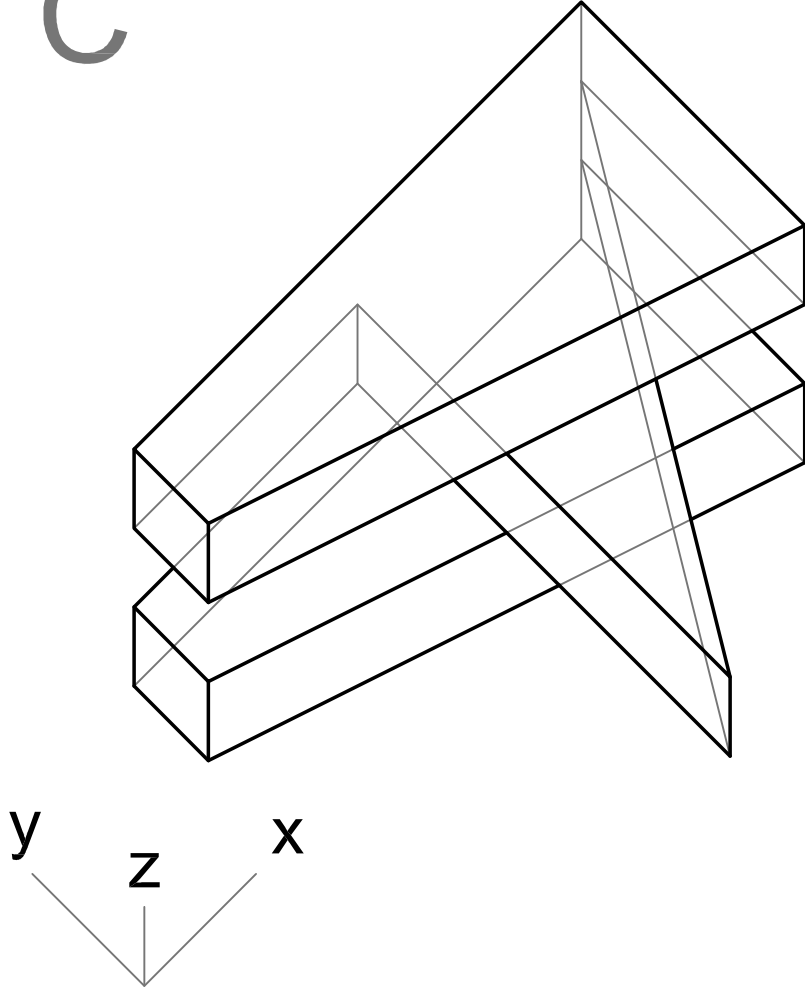
# Gabinete



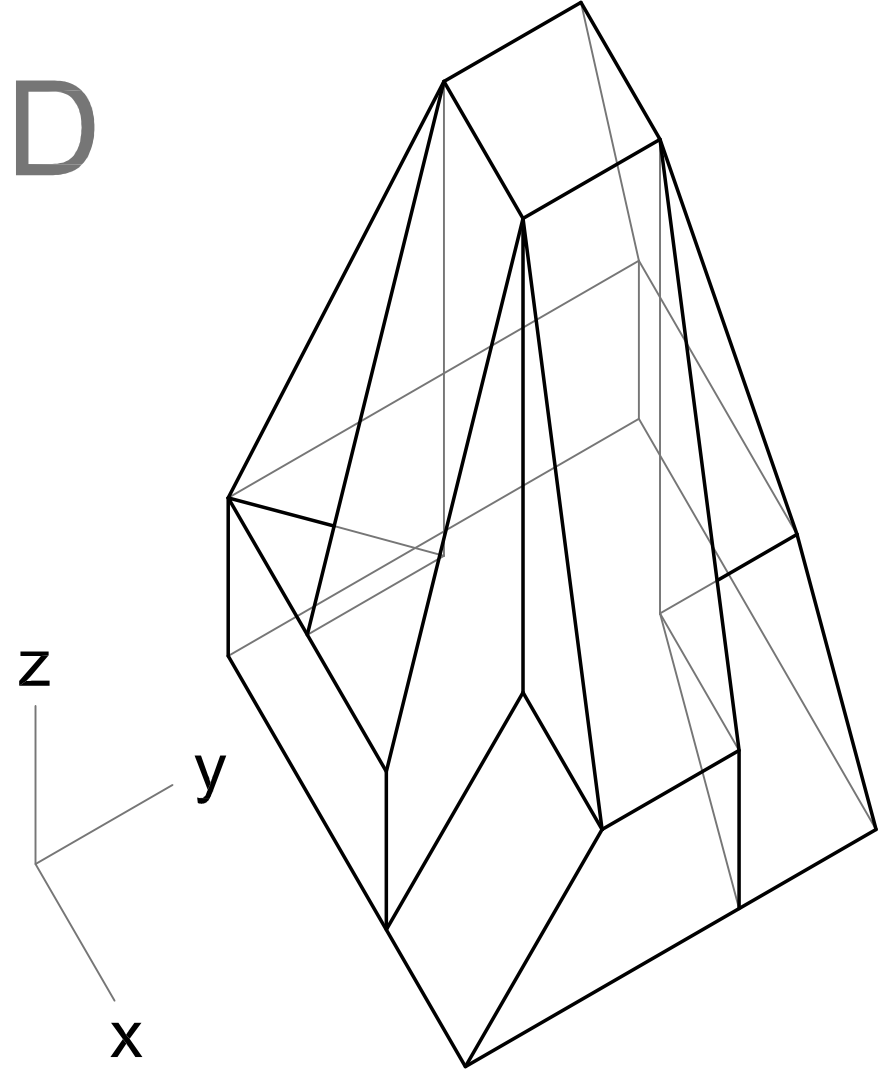
# Planométrica

# Planométrica

C

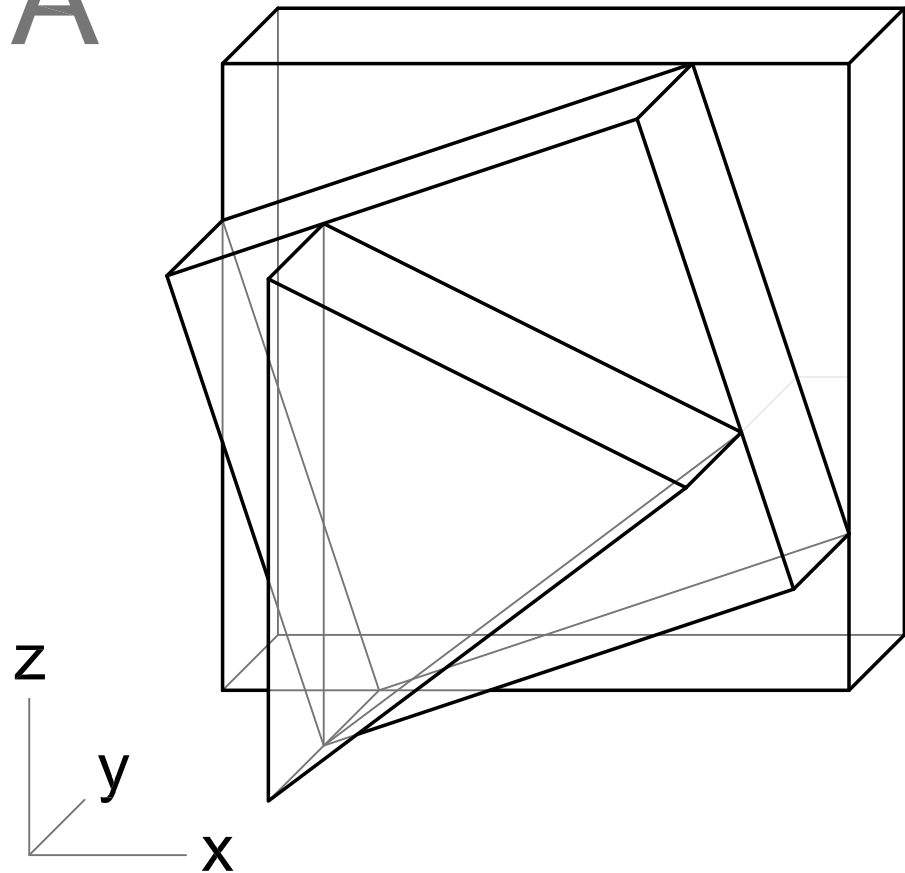


D



# Gabinete

## A



# Gabinete

## B

