

1. Se um poliedro, topologicamente equivalente a uma esfera, tiver 14 arestas e 10 vértices, terá...

A) ... 4 faces.

B) ... 6 faces.

C) ... 8 faces.

D) ... 10 faces.

2. Dos poliedros seguintes um não tem faces triangulares.  
Qual?

A) Tetraedro.

B) Octaedro

C) Icosaedro.

D) Hexaedro.

3. São sólidos cujas faces são polígonos regulares de mais que um tipo e cujos vértices se podem inscrever numa superfície esférica:

A) Prismas

B) Poliedros regulares

C) Poliedros semi-regulares

D) Pirâmides

4. É uma superfície cujas distâncias somadas, de qualquer dos seu pontos, a dois pontos fixos, designados focos, é constante:

A) Um elipsóide de revolução.

B) Um parabolóide de revolução.

C) Uma superfície esférica.

D) Um plano.

5. Têm eixo e as intersecções produzidas por planos perpendiculares a este são circunferências:

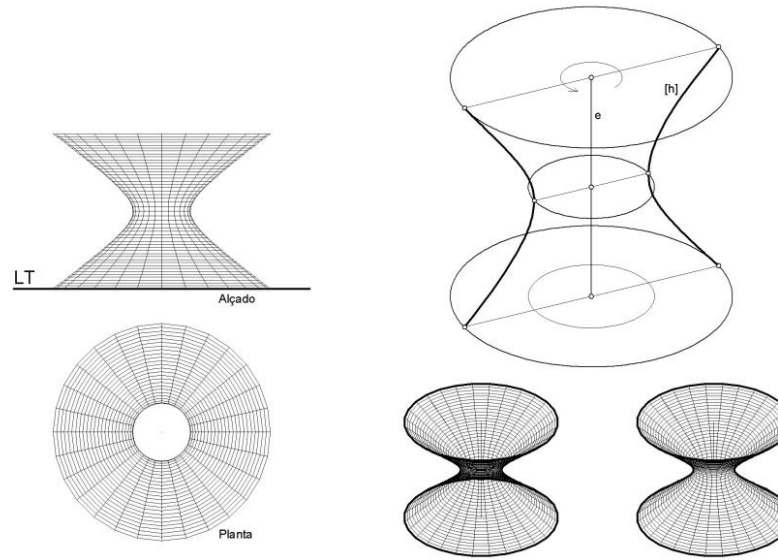
A) Superfícies de igual pendente.

B) Superfícies empenadas.

C) Superfícies regradas.

D) Superfícies de revolução.

6. A superfície ilustrada resulta da rotação de uma hipérbole em torno do seu eixo conjugado. Esta superfície designa-se:



A) Hiperbolóide de revolução de uma folha.

B) Hiperbolóide de revolução de duas folhas.

C) Parabolóide de revolução.

D) Elipsóide de Revolução.

7. Um destes pares de superfícies não admite concordâncias. Qual? (Nenhuma das respostas é correcta)

A) Superfície tórica Vs Superfície esférica.

B) Superfície cónica Vs Superfície cilíndrica.

C) Superfície esférica Vs Superfície cilíndrica.

D) Superfície tórica Vs Superfície cónica.

8. Uma das seguintes afirmações é falsa. Qual?

A) Todas as superfícies planificáveis são regradas.

B) Todas as superfícies planificáveis apresentam curvatura média igual a 0 em todos os seus pontos.

C) Todas as superfícies planificáveis admitem apenas um plano tangente ao longo de cada geratriz .

D) Todas as superfícies planificáveis apresentam curvatura gaussiana igual a 0 em todos os seus pontos.



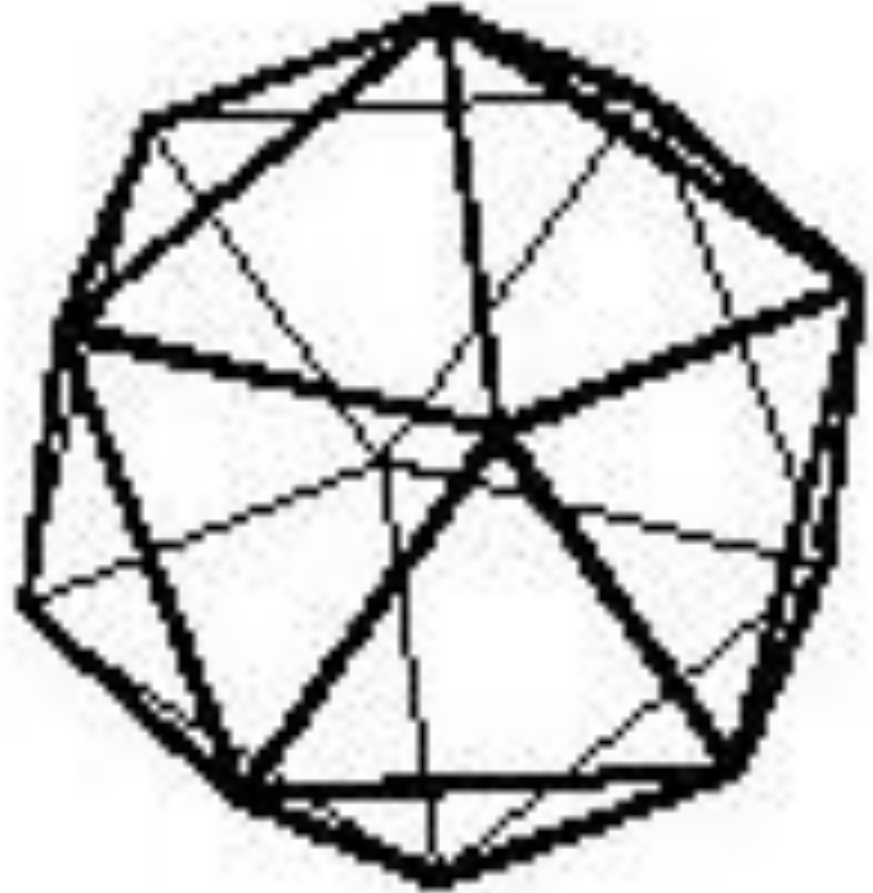
9. Na figura está representado um...

A) ...cubo.

B) ... octaedro.

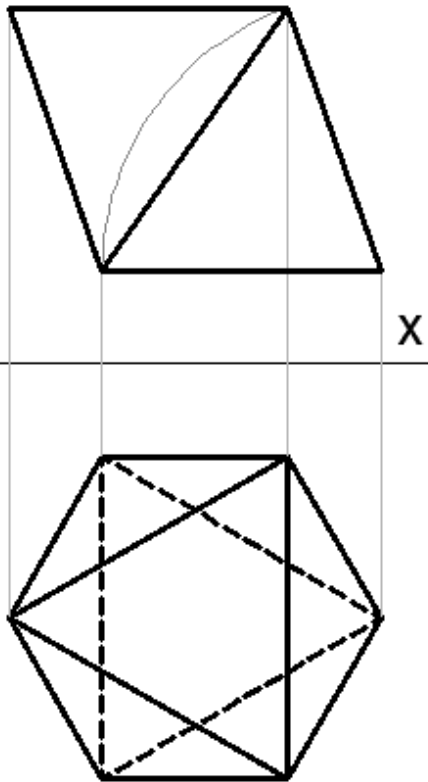
C) ... dodecaedro.

D) ... icosaedro.

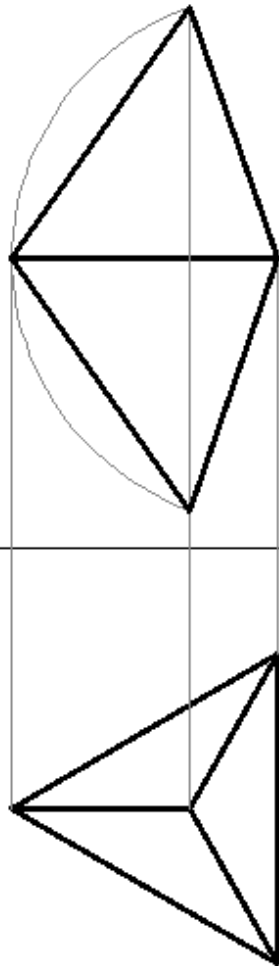


10. Em qual das figuras, dadas em dupla projecção ortogonal, não está desenhado um octaedro regular? **B**

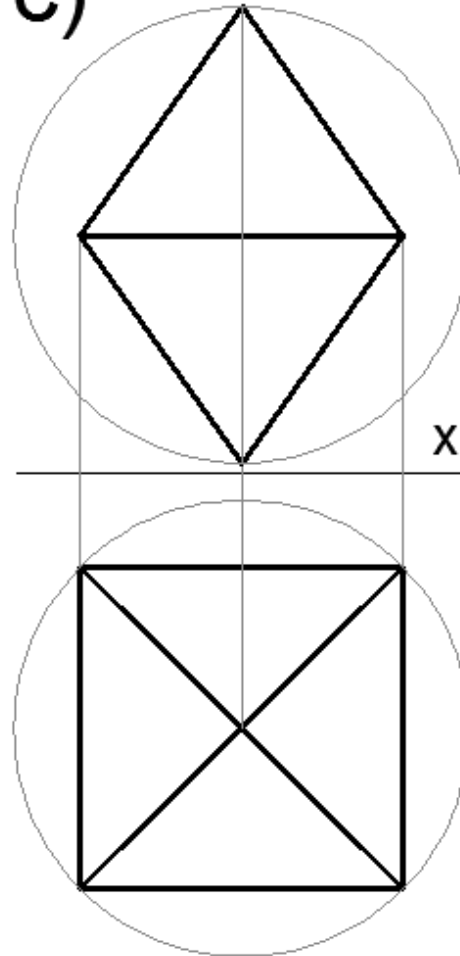
a)



b)



c)



d)

