

FA.Ulisboa

2016/2017

MiArq 1ED e MiArq – Interiores e Reabilitação 1AD

2º Semestre

GDCII

Professor Luís Mateus (lmmateus@fa.ulisboa.pt)

Slide 95.

Onde se lê “eixo transverso” deve ler-se “eixo conjugado”.

Slide 144.

Onde se lê “eixo transverso” deve ler-se “eixo conjugado”.

Bloco 1

Apresentação (programa e regras sobre o funcionamento da disciplina).

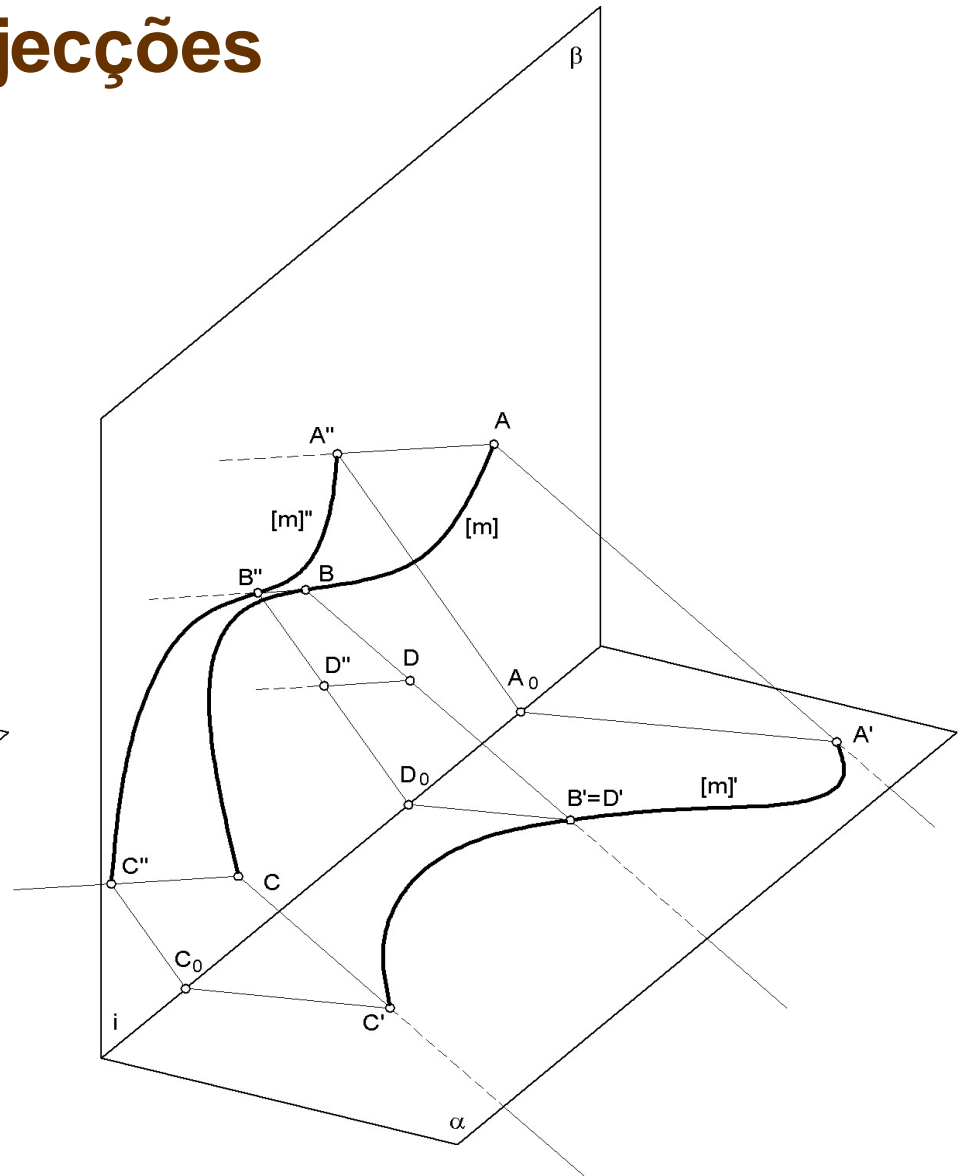
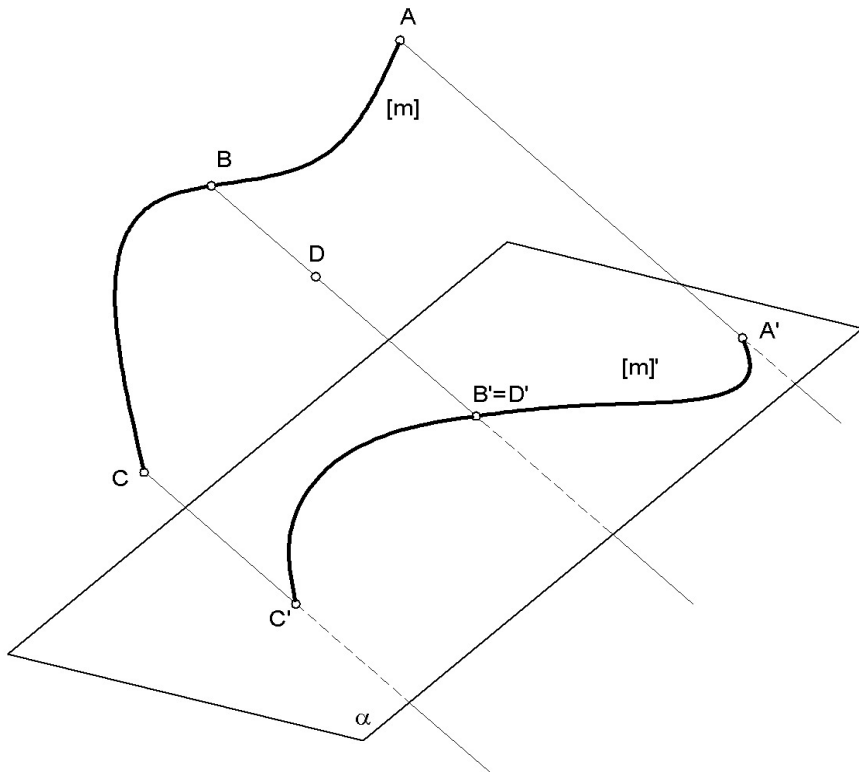
Revisões sobre o sistema da dupla projecção ortogonal.

A múltipla Projecção Ortogonal.

Noções gerais sobre regras de representação.

Para complemento e aprofundamento dos temas tratados na 2ª parte desta aula recomenda-se a consulta do livro “Desenho Técnico” da Fundação Calouste Gulbenkian.

Revisões sobre as projecções



Revisões DPO (rectas e planos)

A TAXONOMIA DAS RECTAS E PLANOS baseia-se na posição relativa que estes assumem relativamente a um par de planos de projectantes (1 frontal e 1 horizontal). Assim, por exemplo, uma recta pode ser de nível relativamente a um par de planos de projecção e ser de topo relativamente a outro par de planos de projecção.

TAXONOMIA DAS RECTAS:

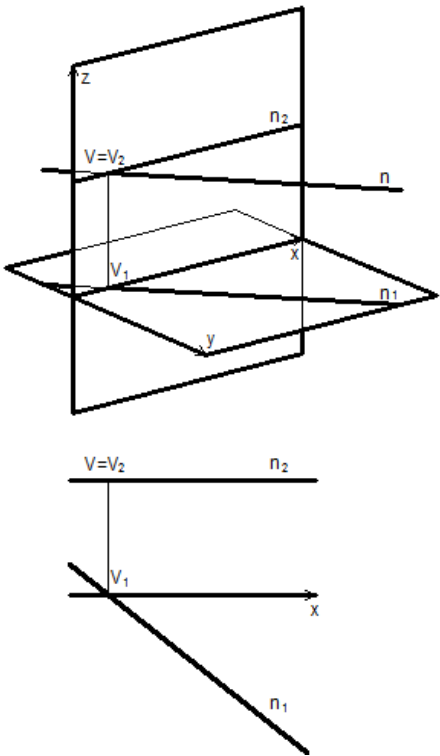
- Recta de nível.
- Recta de topo → projectante (no PFP).
- Recta de frente e nível (ou fronto-horizontal).
- Recta de frente.
- Recta vertical → projectante (no PHP).
- Recta de perfil.
- Recta oblíqua.

TAXONOMIA DOS PLANOS:

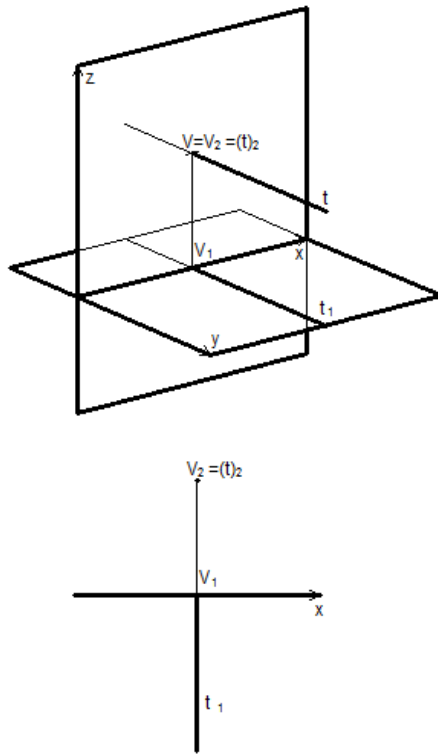
- Plano de nível → projectante (no PFP).
- Plano de topo → projectante (no PFP).
- Plano de perfil → projectante (no PFP e no PHP).
- Plano vertical → projectante (no PHP).
- Plano frontal → projectante (no PHP).
- Plano oblíquo.
- Plano de rampa.

Revisões DPO (rectas)

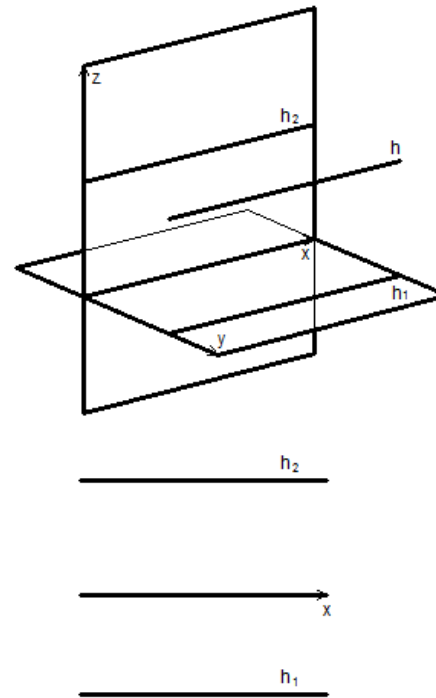
RECTA DE NÍVEL



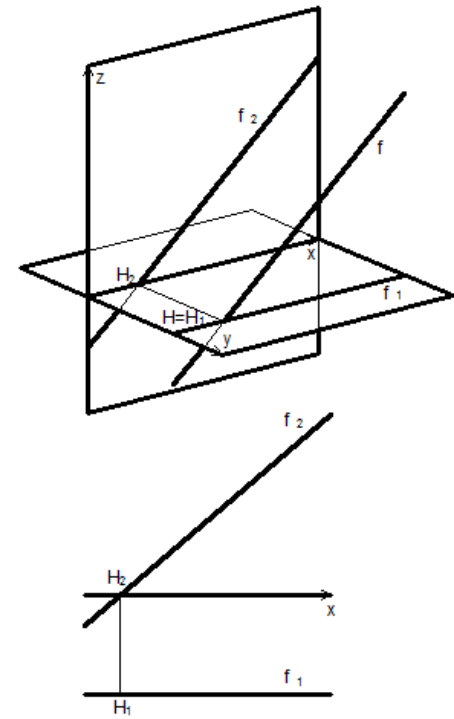
RECTA DE TOPO



RECTA FRONTO-HORIZONTAL

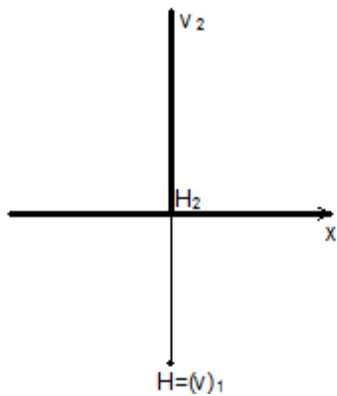
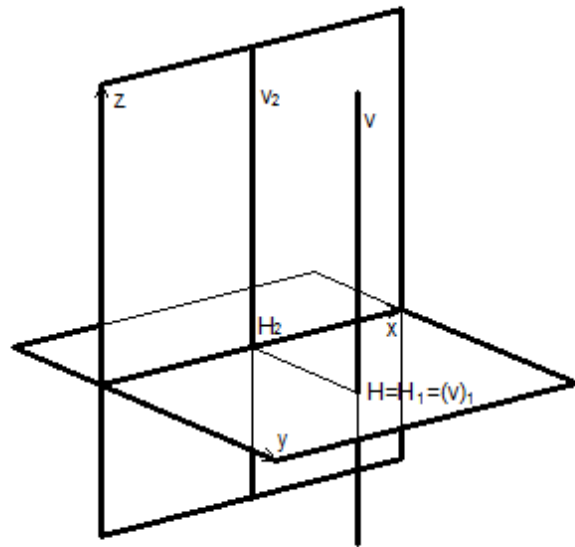


RECTA DE FRENTE

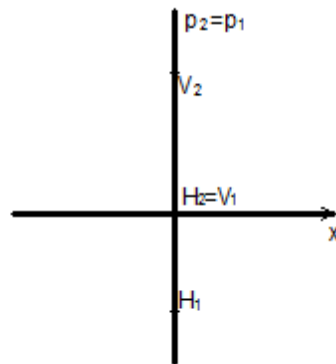
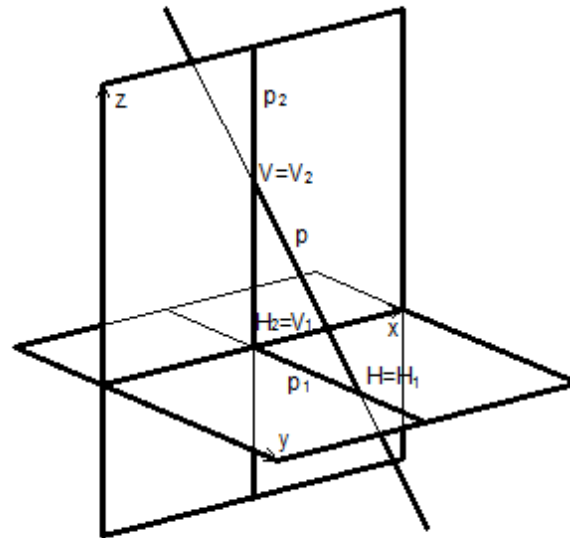


Revisões DPO (rectas)

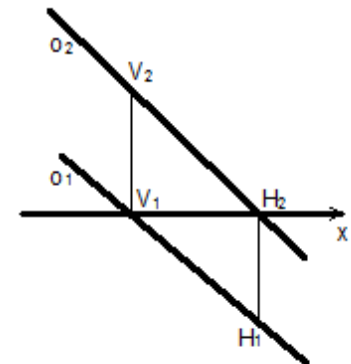
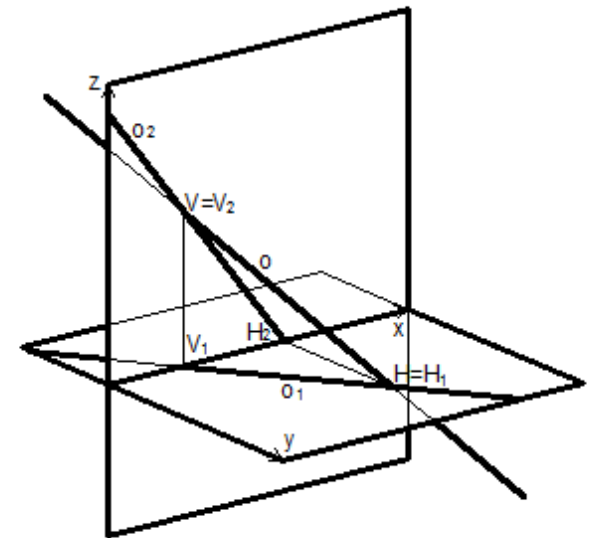
RECTA VERTICAL



RECTA DE PERFIL

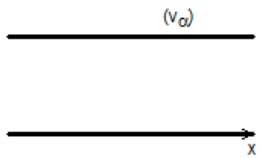
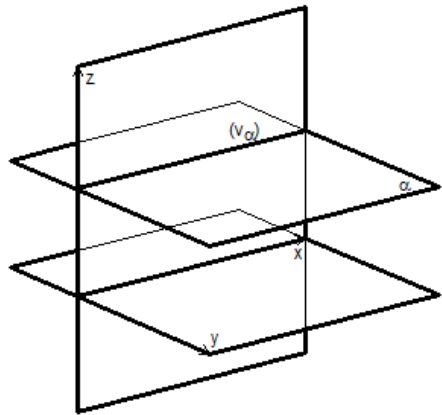


RECTA OBLÍQUA

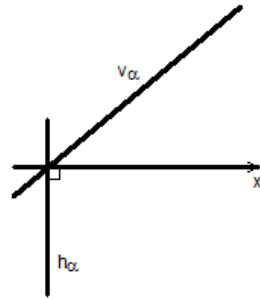
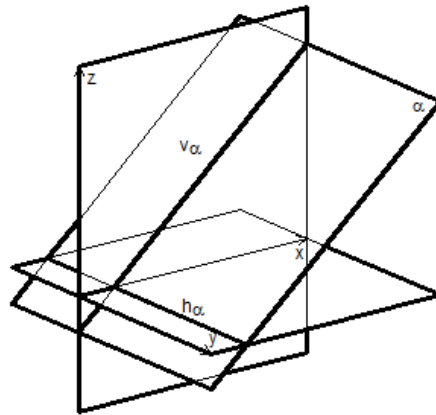


Revisões DPO (planos)

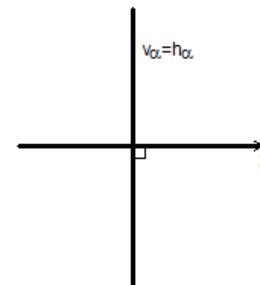
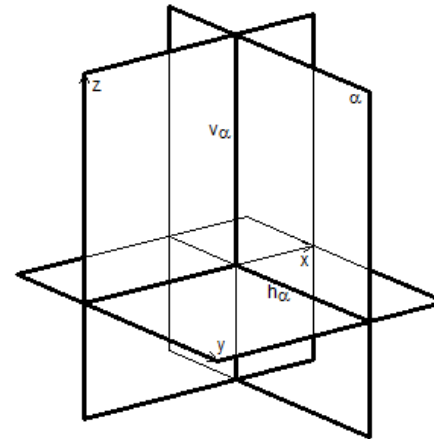
PLANO DE NÍVEL



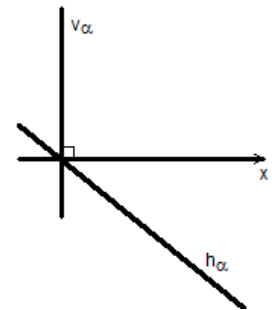
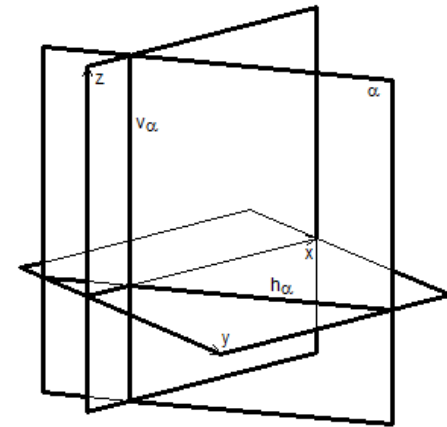
PLANO DE TOPO



PLANO DE PERFIL

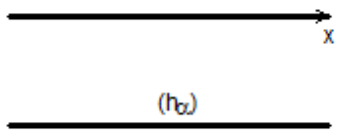
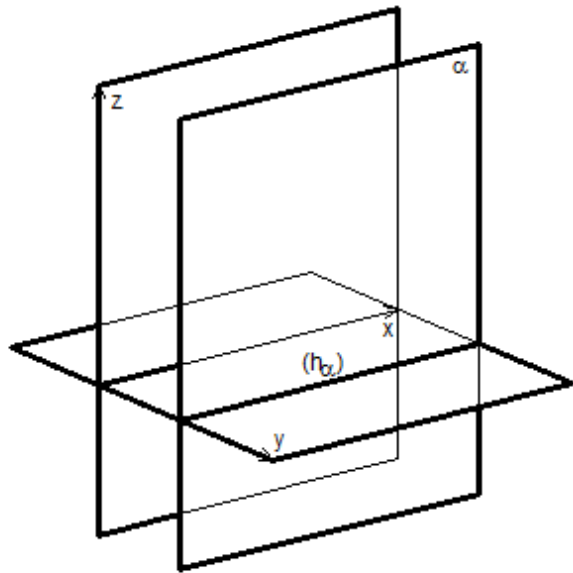


PLANO VERTICAL

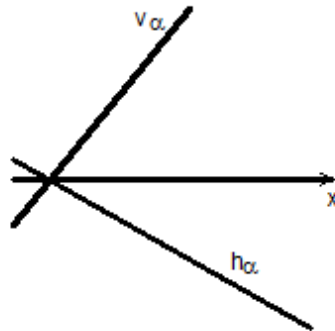
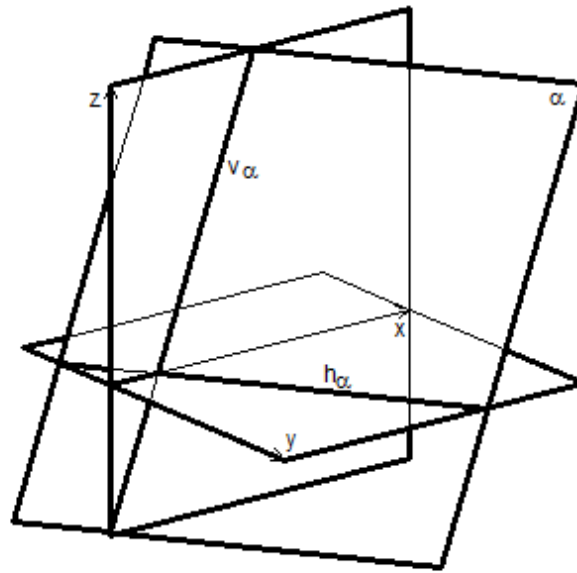


Revisões DPO (planos)

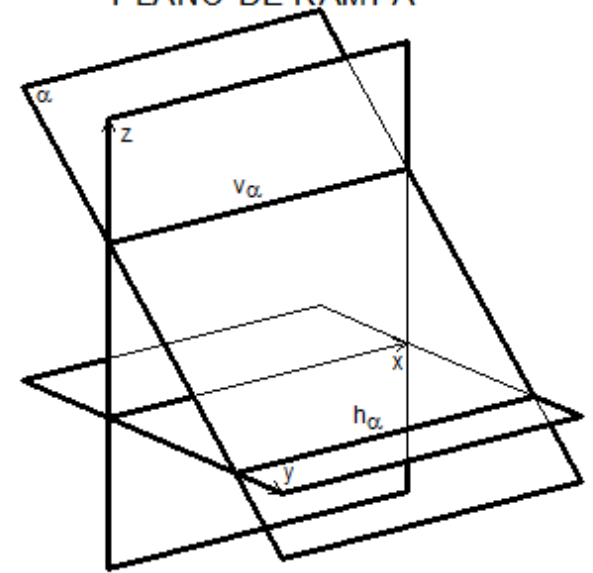
PLANO FRONTAL



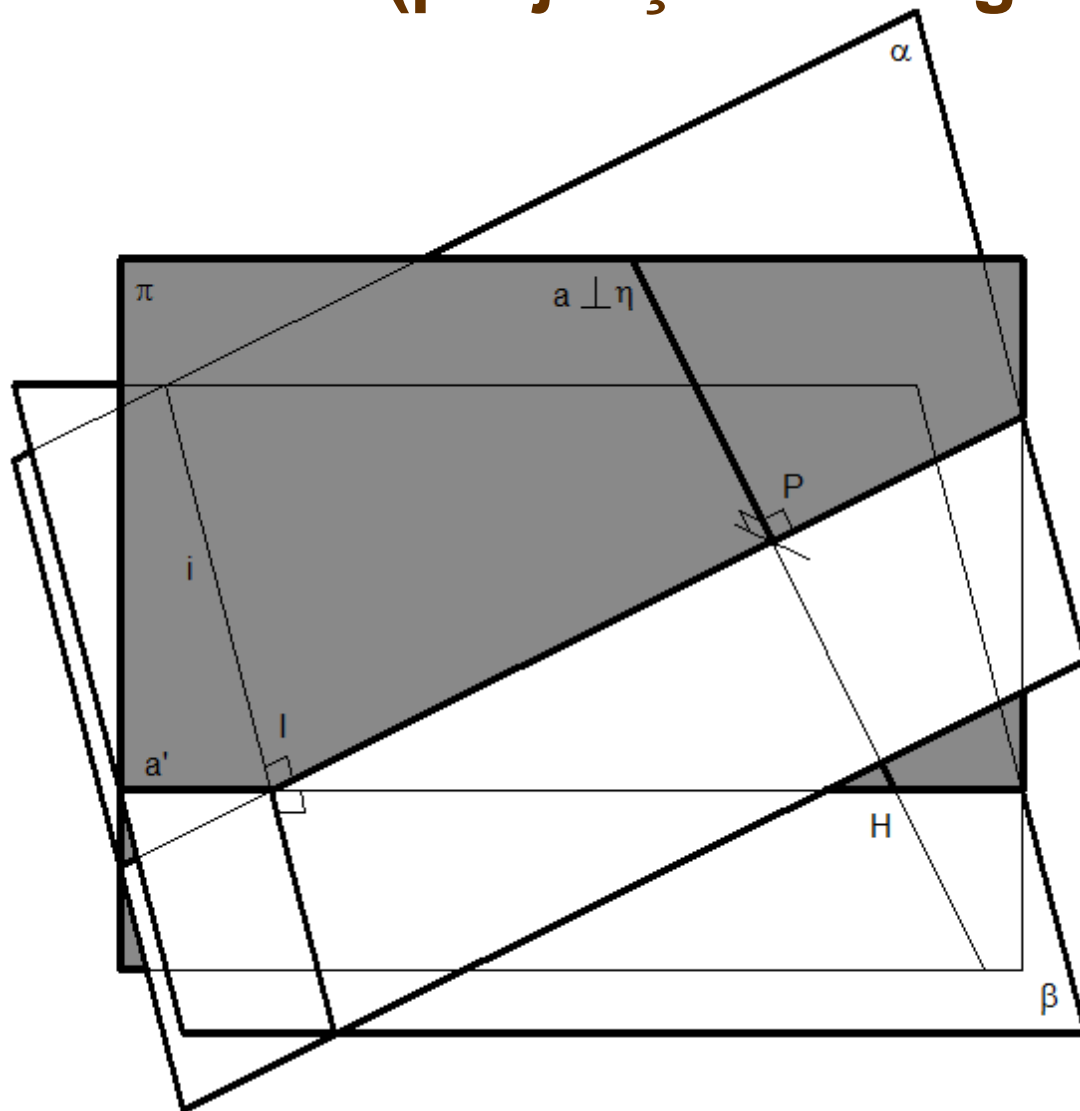
PLANO OBLÍQUO



PLANO DE RAMPA



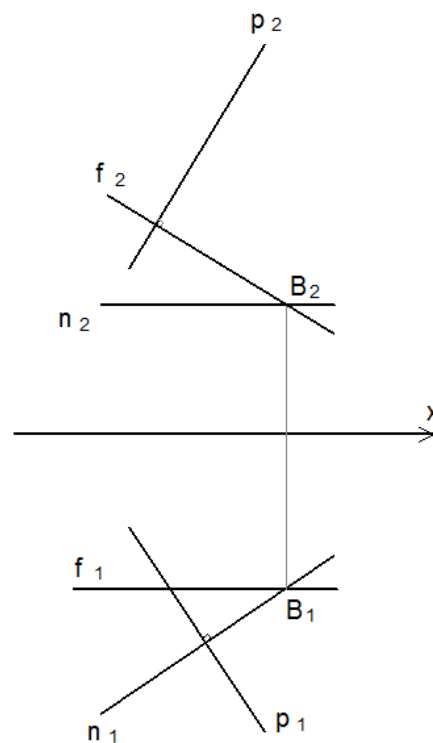
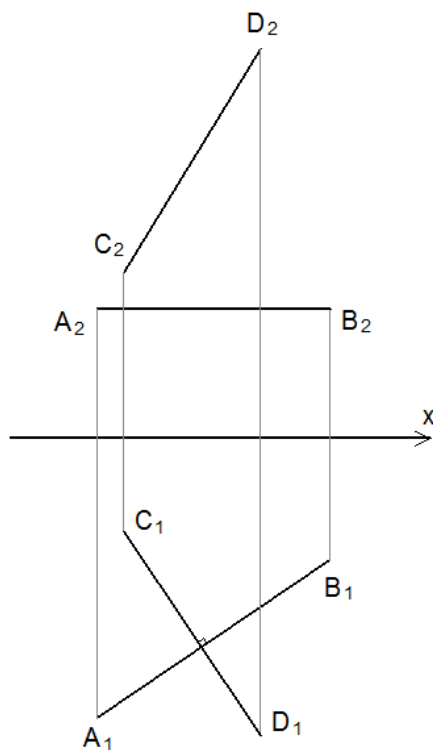
Perpendicularidade (projeções ortogonais)



A perpendicularidade

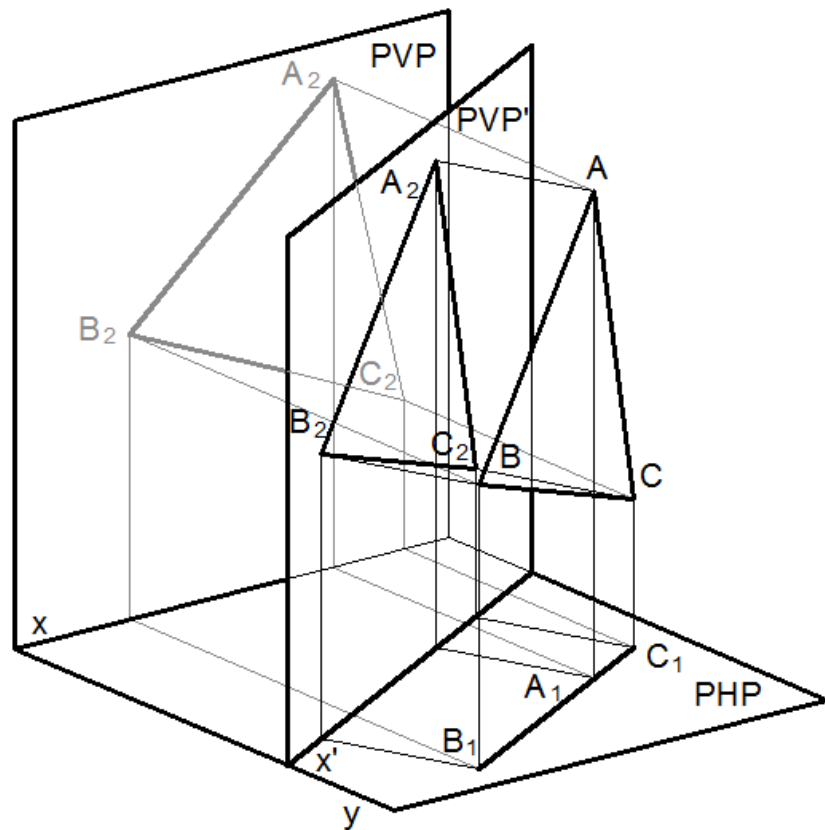
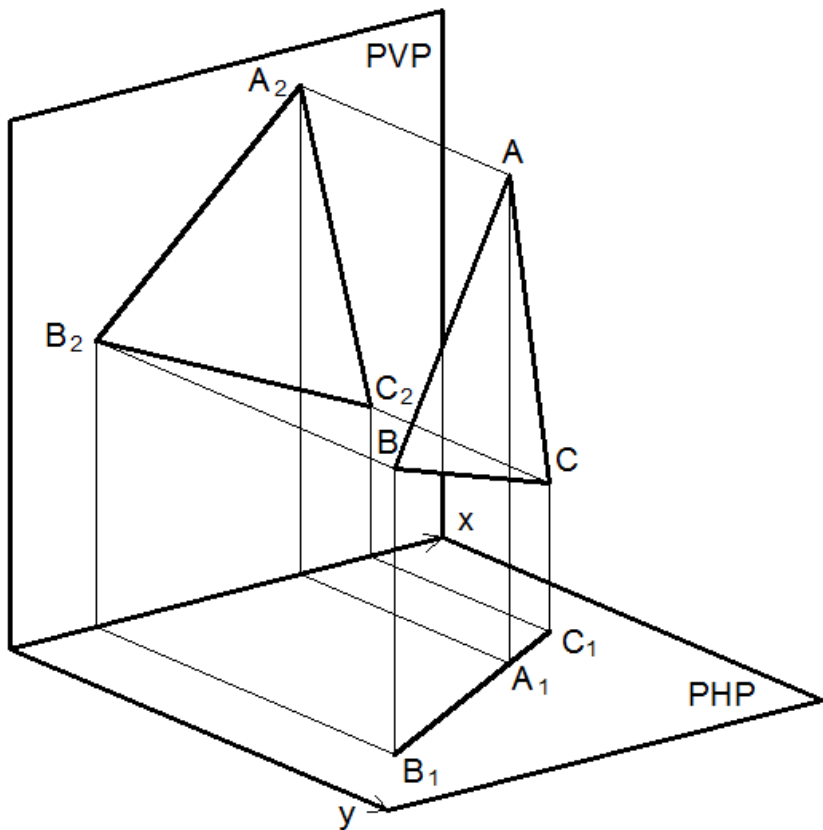
As projecções ortogonais de duas rectas, perpendiculares ou ortogonais entre si, só serão perpendiculares se uma das rectas for paralela ao plano de projecção (figura à esquerda).

Como consequência da afirmação anterior, se uma recta for perpendicular a um plano α , existem projecções ortogonais dessa recta sobre, pelo menos, dois planos de projecção não paralelos entre si, digamos β e δ , tais que essas projecções são perpendiculares às projecções, nesses planos (β e δ), das rectas daquele plano (α) que lhes são paralelas (figura à direita).



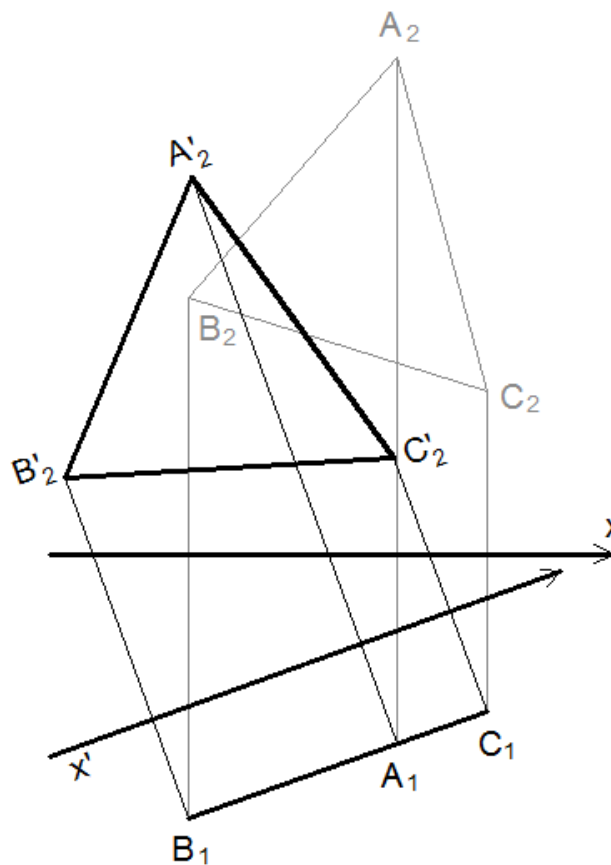
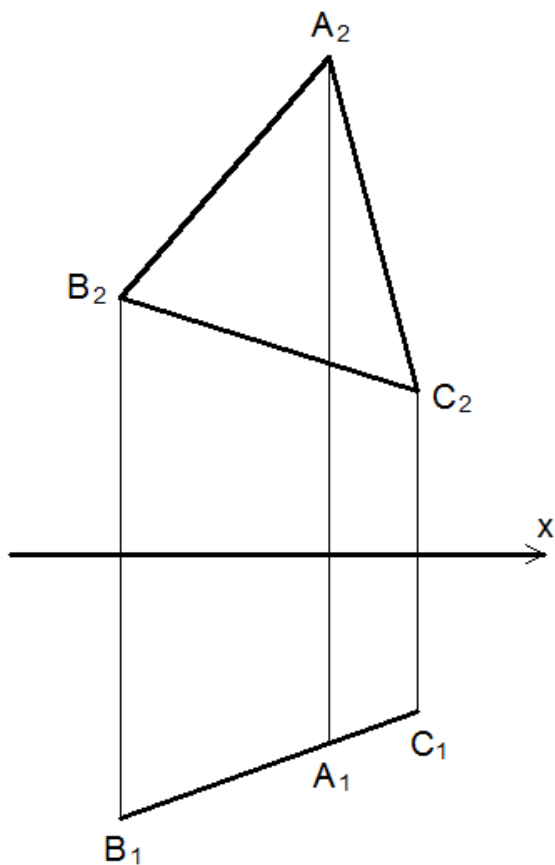
A mudança do plano de projecção (Da DPO à MPO)

A operação da mudança do plano de projecção é o que está na base da múltipla projecção ortogonal. Na prática posiciona-se o novo plano de projecção em função de uma necessidade prática (determinação de uma verdadeira grandeza de uma medida, de um ângulo, etc.) Na prática da Arquitectura e do Design, é a operação base que permite resolver problemas concretos (desenhar o perfil de uma escada, desenhar o perfil de um encaixe, etc.).



A mudança do plano de projecção (DPO)

Neste exemplo utilizou-se uma mudança do plano vertical de projecção para obter a verdadeira grandeza da área do triângulo na projecção 2'. Na verdade passou-se da dupla projecção ortogonal (DPO) para a múltipla projecção ortogonal (MPO). Neste caso passou a ter-se 3 projecções do triângulo. Note-se ainda que, como se tratou de uma nova projecção num plano vertical, as cotas não se alteraram.

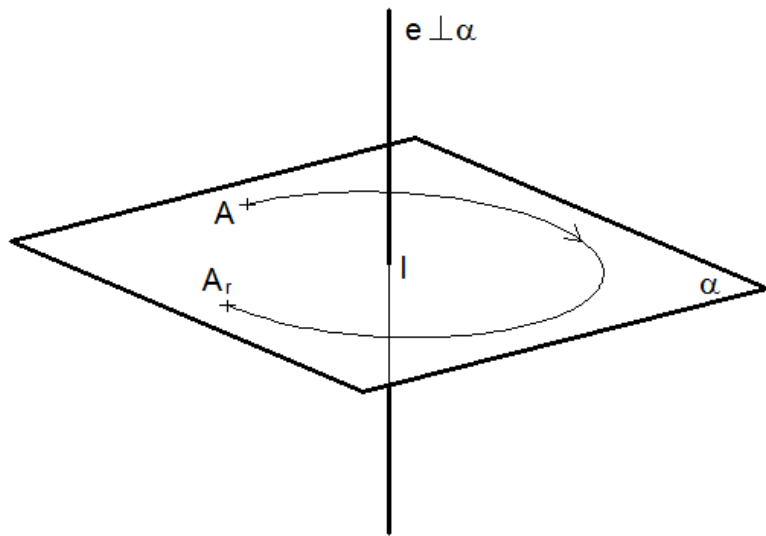


Rotações e rebatimentos (princípios gerais)

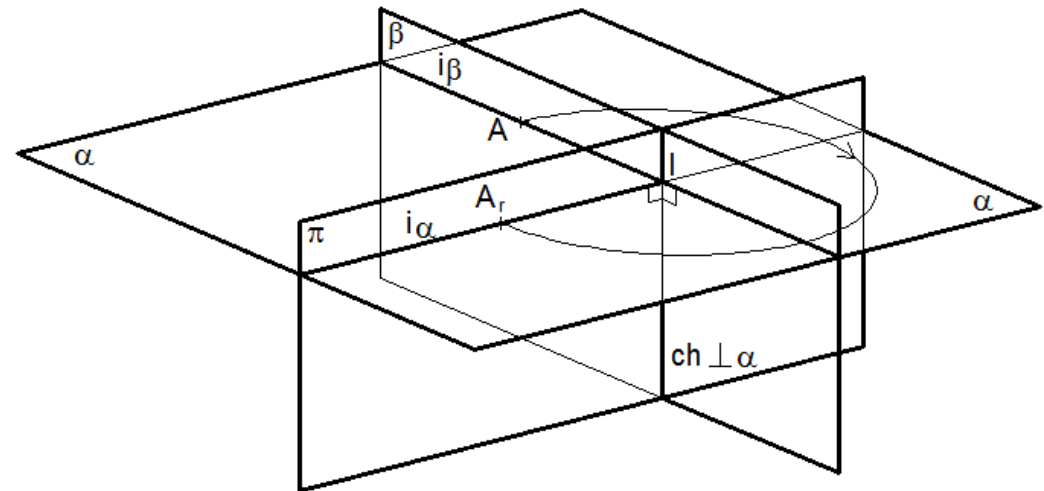
Numa rotação (ou rebatimento) cada ponto descreve um arco contido num plano perpendicular ao eixo (à charneira).

O rebatimento é um caso particular da rotação. O rebatimento corresponde a uma rotação de um plano, até ficar coincidente com outro, em torno de um eixo que é a recta comum aos dois planos.

ROTAÇÃO DE UM PONTO A



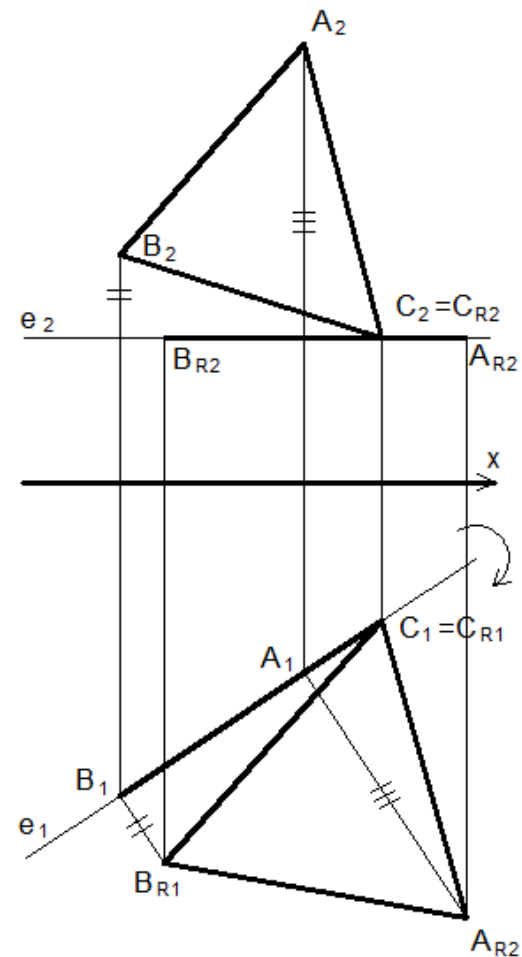
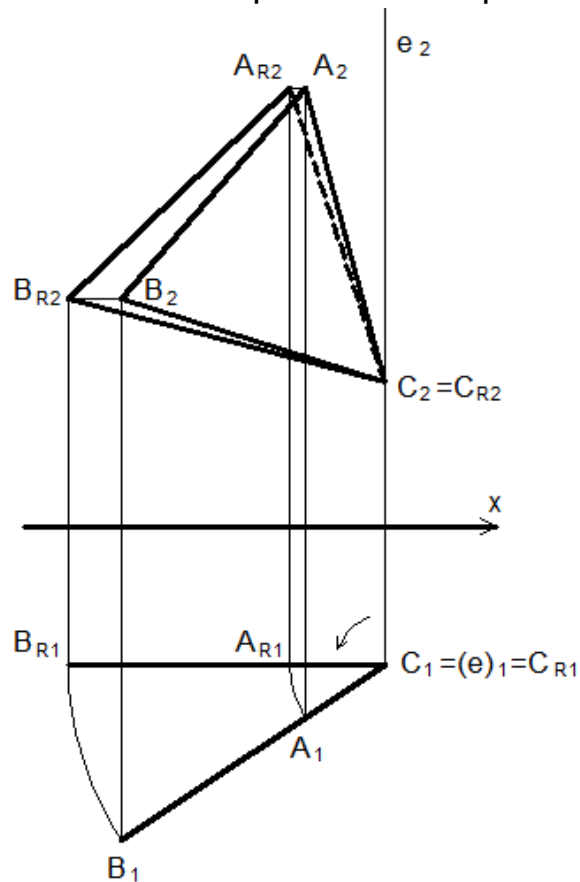
REBATIMENTO DE UM PLANO β



Rebatimento de planos projectantes (MPO)

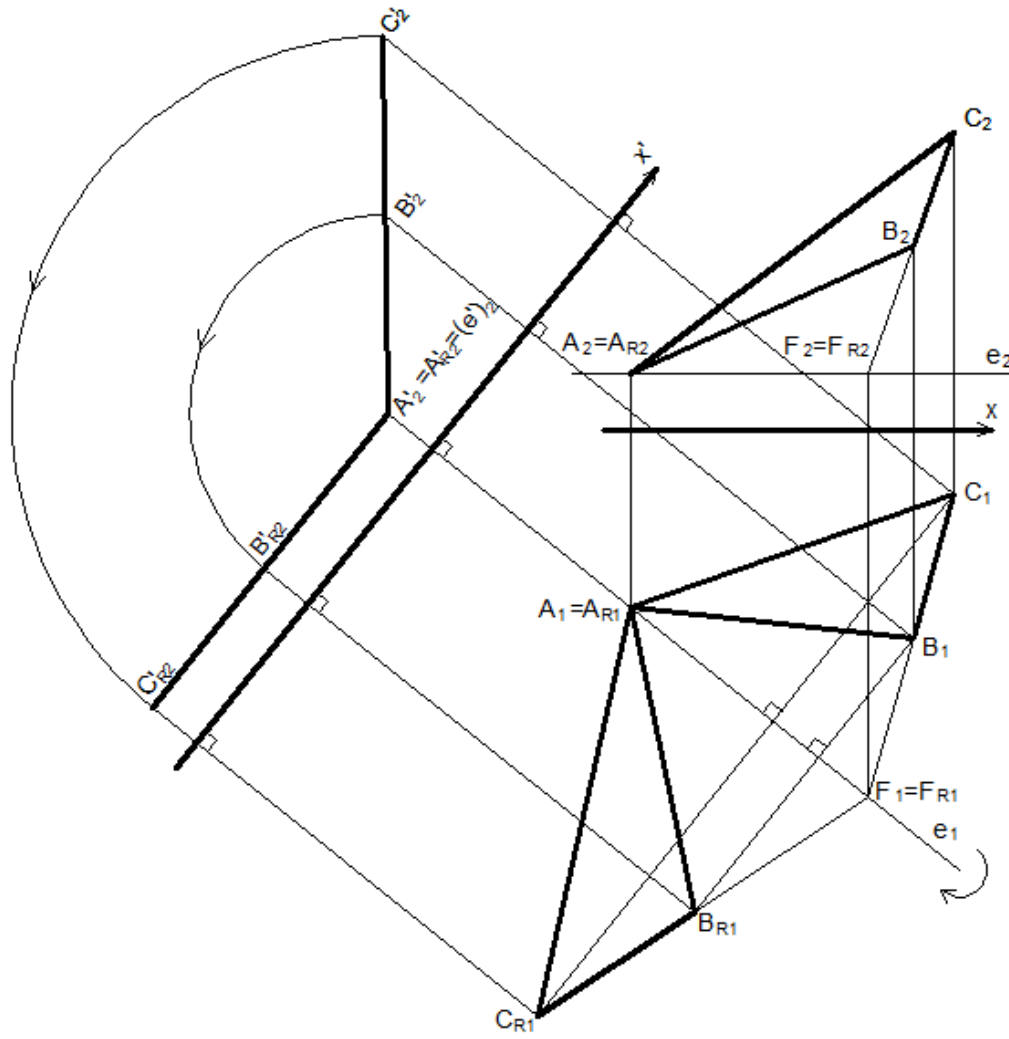
À esquerda: Rebatimento de um plano vertical para um plano frontal (charneira vertical).

À direita: Rebatimento de um plano vertical para um plano de nível (charneira horizontal).



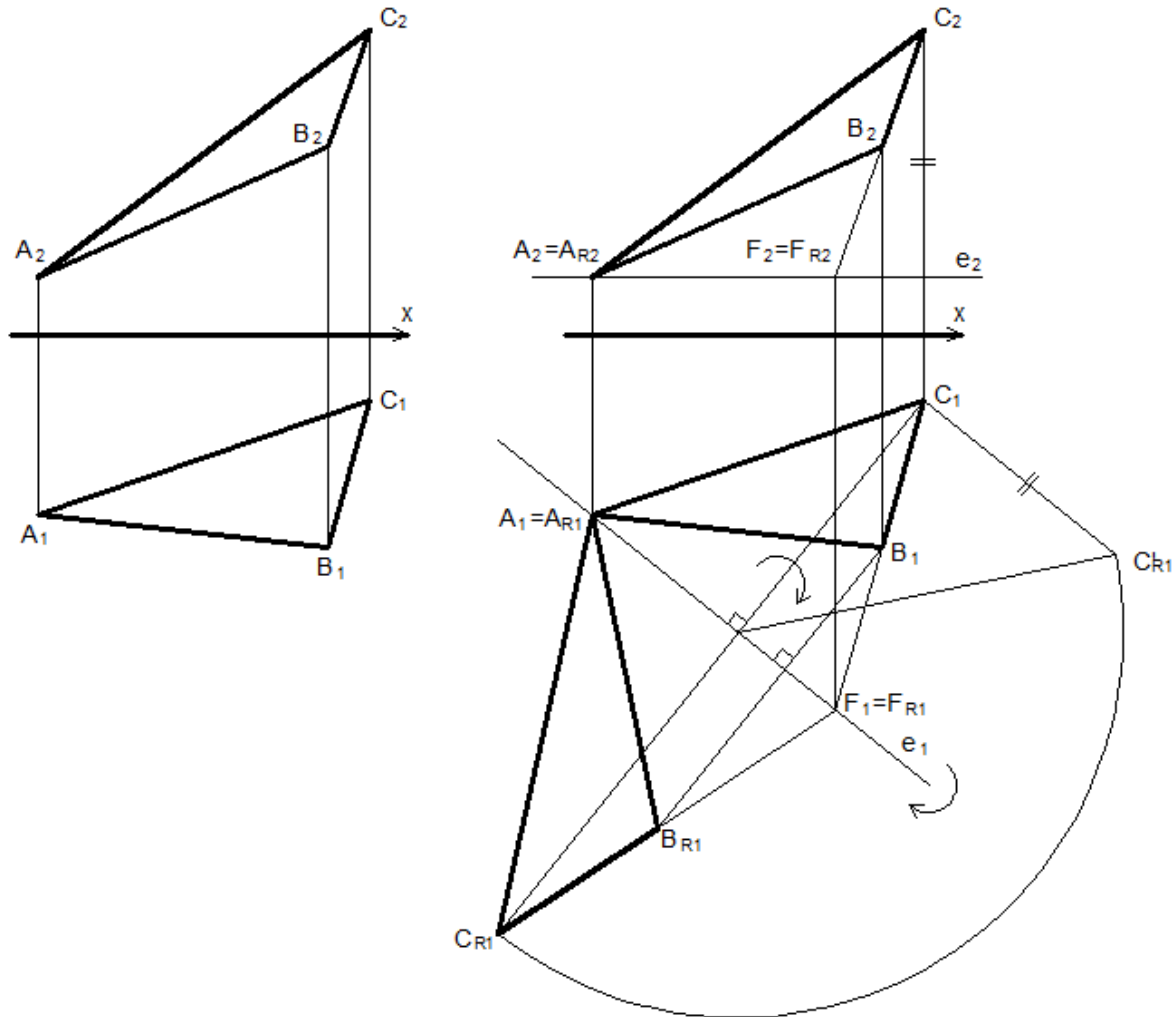
Rebatimento de planos oblíquos (MPO)

Rebatimento de um plano vertical para um plano de nível (**utilização da mudança de planos**).

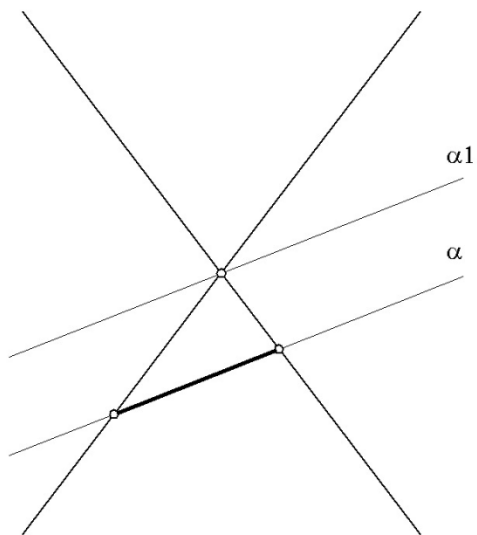


Rebatimento de planos oblíquos (MPO)

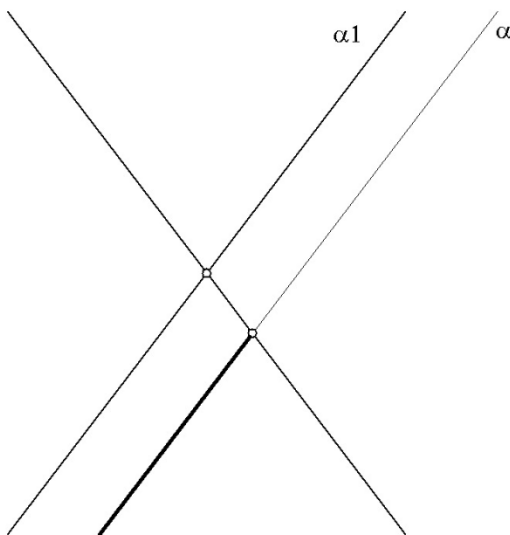
Rebatimento de um plano vertical para um plano de nível (**método do triângulo do rebatimento**).



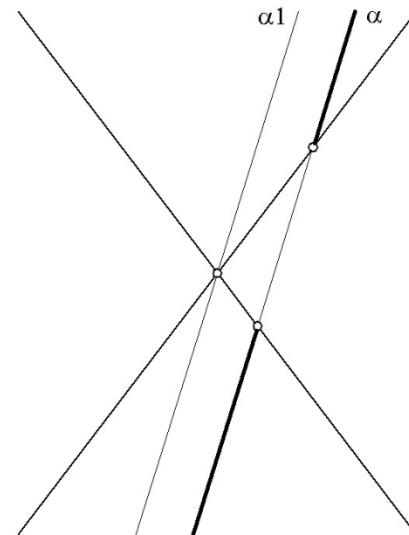
As linhas cónicas como intersecções planas em superfícies cónicas



ELIPSE



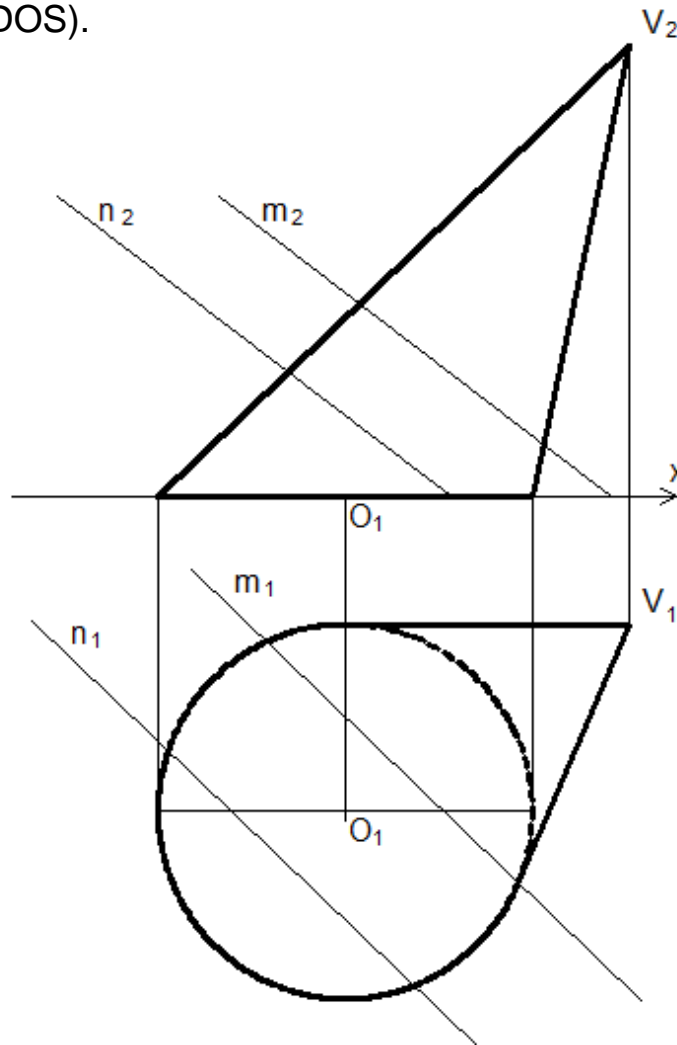
PARÁBOLA



HIPÉRBOLE

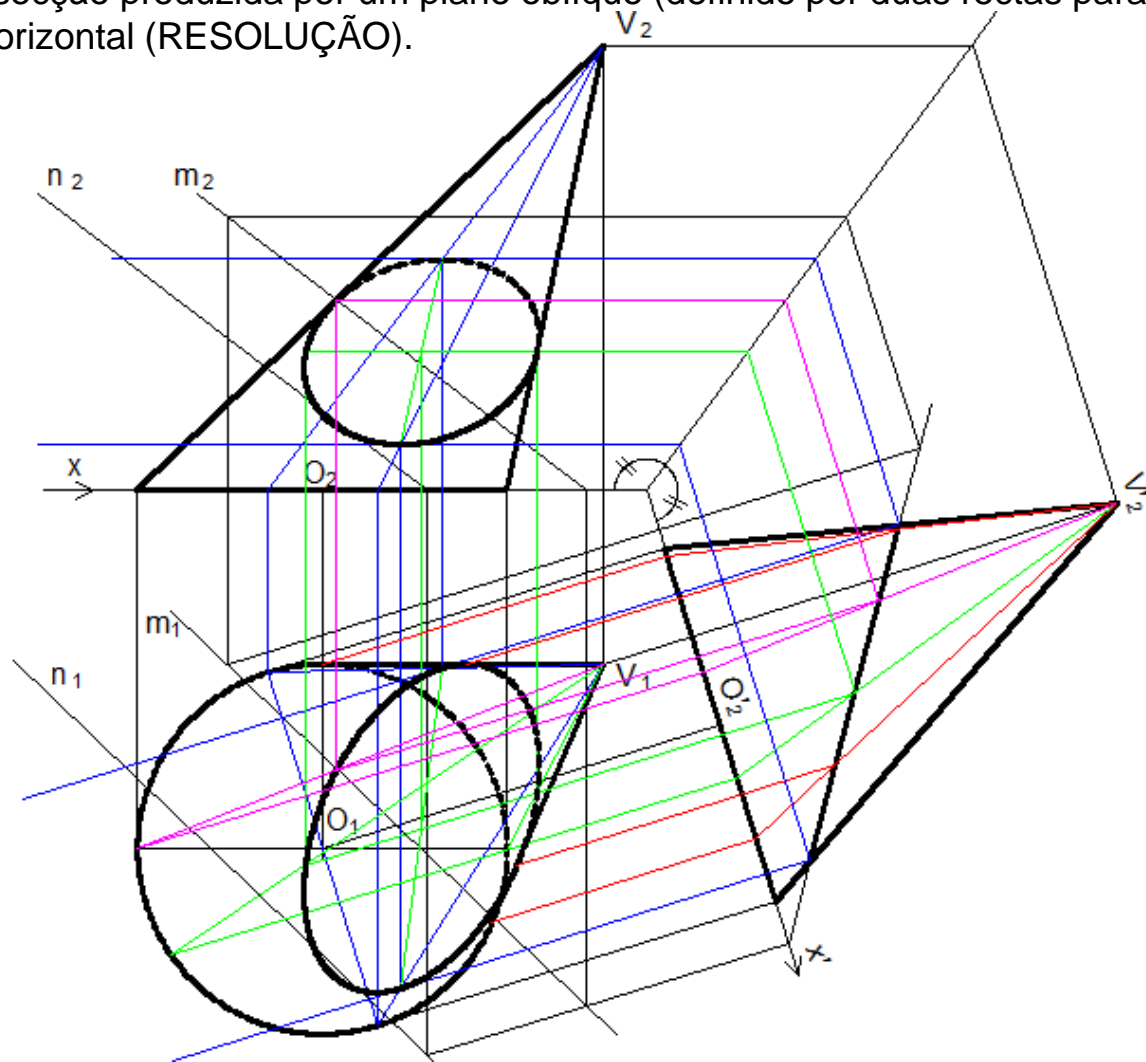
A determinação de uma secção (MPO)

Determinação da secção produzida por um plano oblíquo (definido por duas rectas paralelas) num cone oblíquo de base horizontal (DADOS).

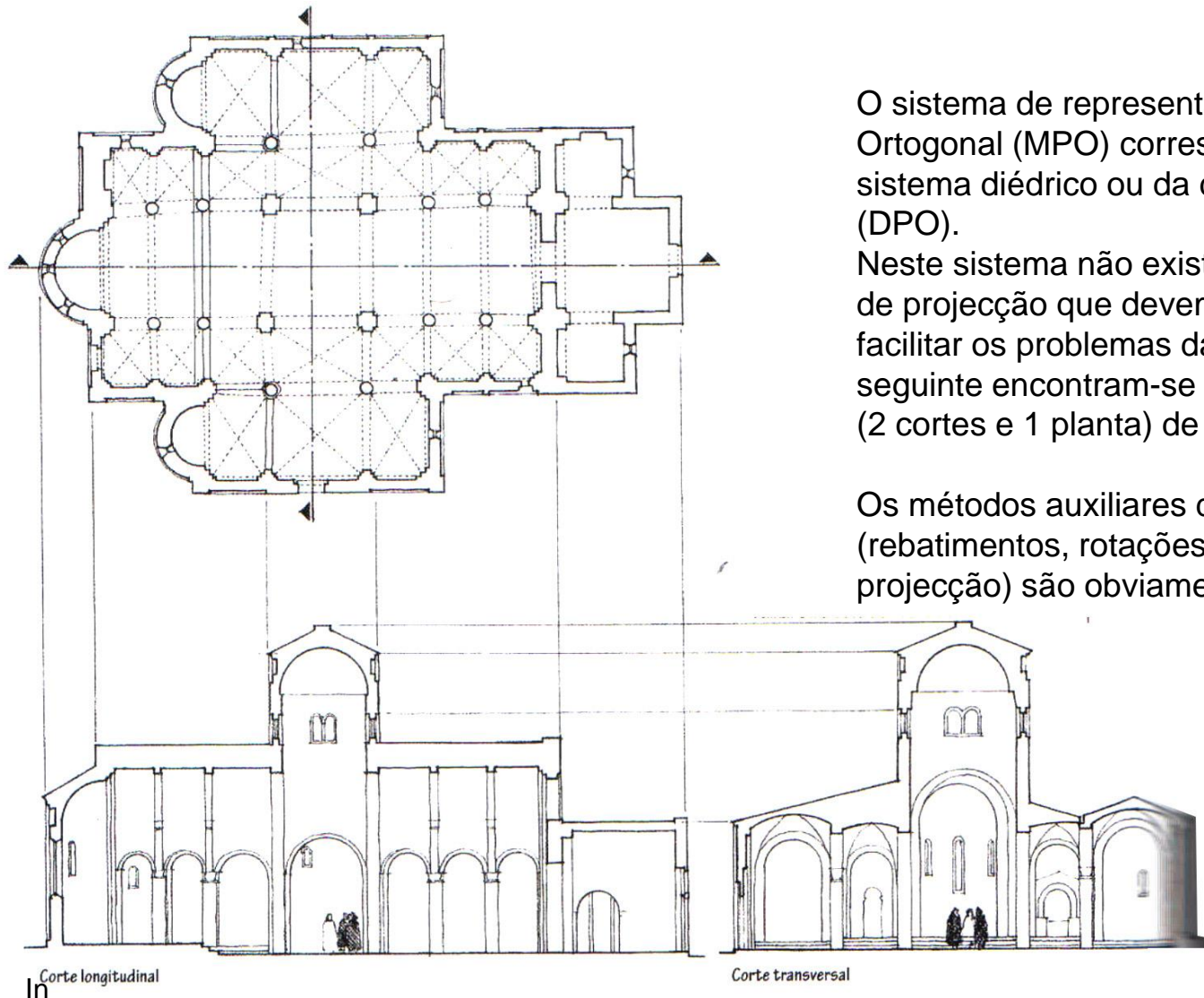


A determinação de uma secção (MPO)

Determinação da secção produzida por um plano oblíquo (definido por duas rectas paralelas) num cone oblíquo de base horizontal (RESOLUÇÃO).



MÚLTIPLA PROJEÇÃO ORTOGONAL (MPO)













O sistema de representação da Múltipla Projecção Ortogonal (MPO) corresponde a uma extensão do sistema diédrico ou da dupla projecção ortogonal (DPO).

Neste sistema não existe limite ao número de planos de projecção que devem ser orientados de modo a facilitar os problemas da representação. Na figura seguinte encontram-se relacionadas três projecções (2 cortes e 1 planta) de um edifício.

Os métodos auxiliares da representação da DPO (rebatimentos, rotações, mudanças de plano de projecção) são obviamente válidos na MPO.

NOÇÕES GERAIS SOBRE A REPRESENTAÇÃO

Tipos de linha e sua utilização mais comum

	TRAÇO CONTÍNUO GROSSO (arestas vistas em primeiro plano em desenho de peças, linhas de corte em desenho de peças ou arquitectura)
	TRAÇO CONTÍNUO MÉDIO (arestas vistas em primeiro plano em desenho de arquitectura)
	TRAÇO CONTÍNUO FINO (linhas de chamada e cotagens, linhas de segundo plano em desenho de arquitectura, formas vizinhas em desenho de peças ou de arquitectura)
	TRAÇO PONTO MÉDIO (localização dos cortes em desenhos de arquitectura ou de peças)
	TRAÇO PONTO FINO (eixos de peças, posições extremas de peças móveis, indicação de rotações de peças, arestas "para cá" do plano de corte em desenho de peças)
	TRAÇO INTERROMPIDO GROSSO (arestas e linhas de contorno ocultas em desenho de peças)
	TRAÇO INTERROMPIDO MÉDIO (arestas e linhas de contorno ocultas em desenho de peças e em desenho de arquitectura)
	TRAÇO INTERROMPIDO FINO (arestas e linhas de contorno ocultas em desenho de arquitectura e em desenho de peças)
	TRAÇO PONTILHADO (arestas "para cá" do plano de corte em desenho de arquitectura)
	TRACEJADO (indicação genérica de superfícies em corte, não é comum utilizar-se no desenho de arquitectura)

Estas regras devem ser adaptadas a cada caso. Em geral a o desenho técnico de peças é mais “carregado” que o desenho técnico de arquitectura.

Estas regras relativas aos traçados são mais ou menos aceites e o seu significado é mais ou menos conhecido. Porém pode sempre considerar-se uma expressão com “assinatura” própria de cada um. Podem também por vezes ser utilizadas cores para tornar os traçados mais expressivos.

Nomenclatura e articulação das peças desenhadas

Em Arquitectura:

- Planta (planta de tectos; planta do r/c; planta do piso 1; planta de implantação; planta de localização; etc.)
- Corte (corte A-B; corte transversal A-B; corte longitudinal A-B; corte alçado A-B; etc.)
- Alçado (alçado 1; alçado sul; alçado principal; alçado tardóz; alçado lateral direito; etc.)

A articulação entre peças desenhadas é livre mas tem de ser coerente.

Em desenho de peças:

- Vista (vista superior; vista inferior; vista frontal; vista principal; vista posterior; vista lateral esquerda; etc.)
- Corte (corte A-B; etc.)

Em particular no desenho de peças é comum haver a referência a dois métodos de representação e articulação entre vistas: i) método europeu e, ii) método americano.

No método europeu o objecto interpõe-se entre o observador e o plano de projecção.

No método americano o plano de projecção interpõe-se entre o observador e o objecto.

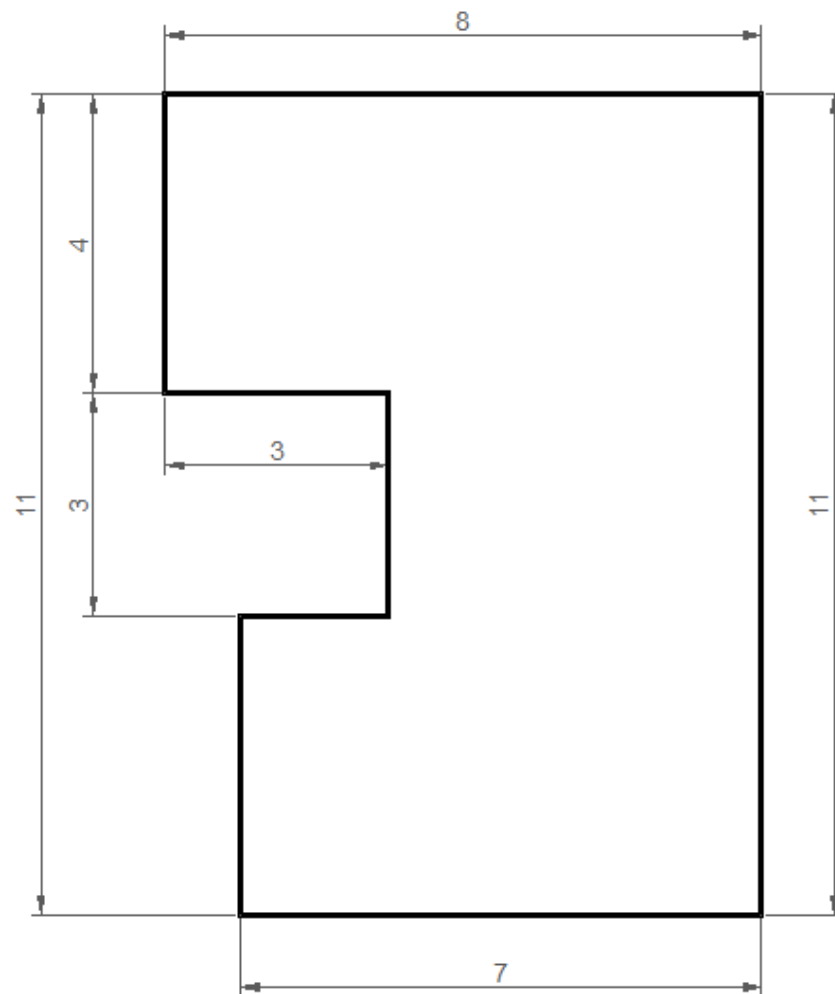
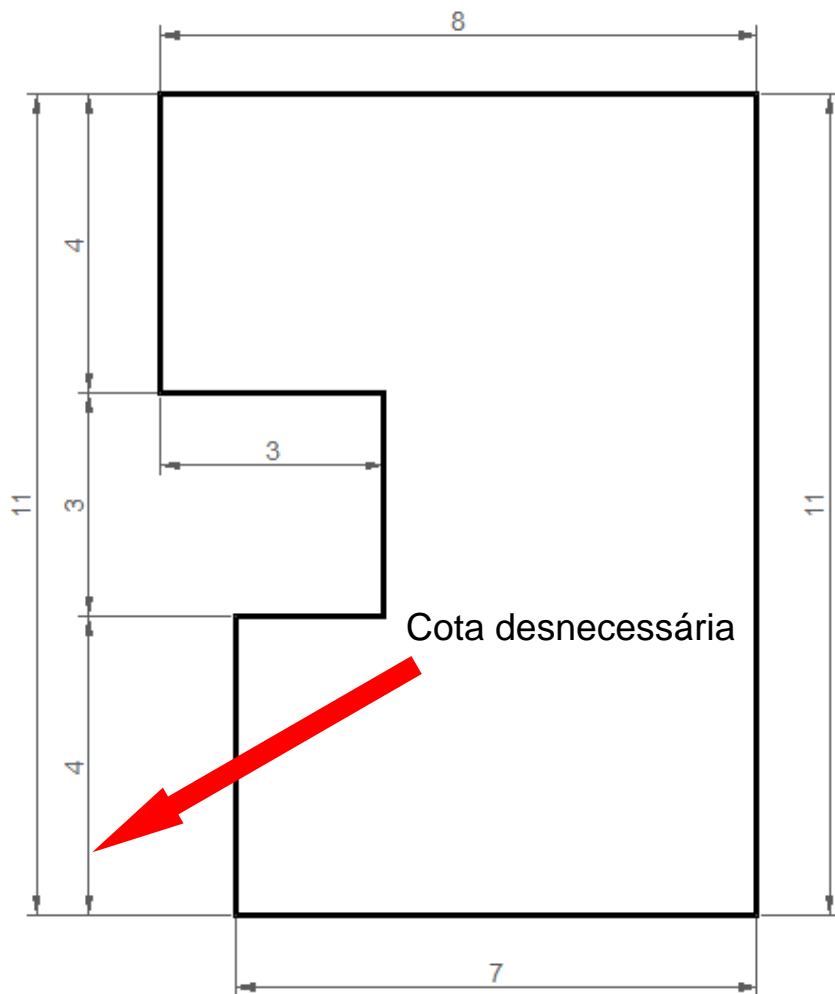
A consequência prática da adopção de um destes métodos verifica-se no modo como as vistas se articulam entre si.

No método europeu, se considerarmos a vista principal, a vista lateral esquerda encontra-se à direita desta, e a vista inferior situa-se acima desta.

No método americano passa-se exactamente o contrário, a vista inferior fica abaixo da vista principal e a vista lateral esquerda fica à esquerda da vista principal.

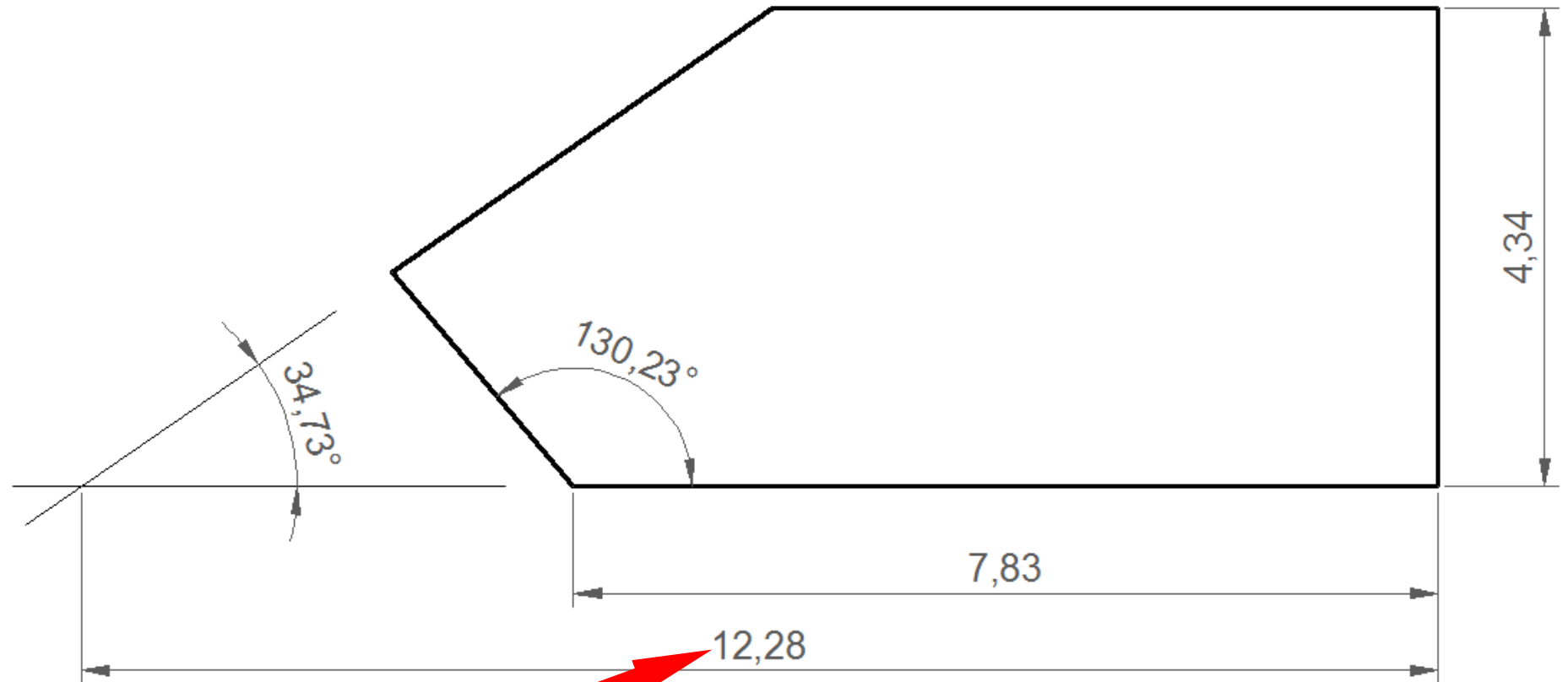
Cotagem

Objectivo geral: Definição das medidas que permitem a construção física formal do objecto desenhado.



Cotagem

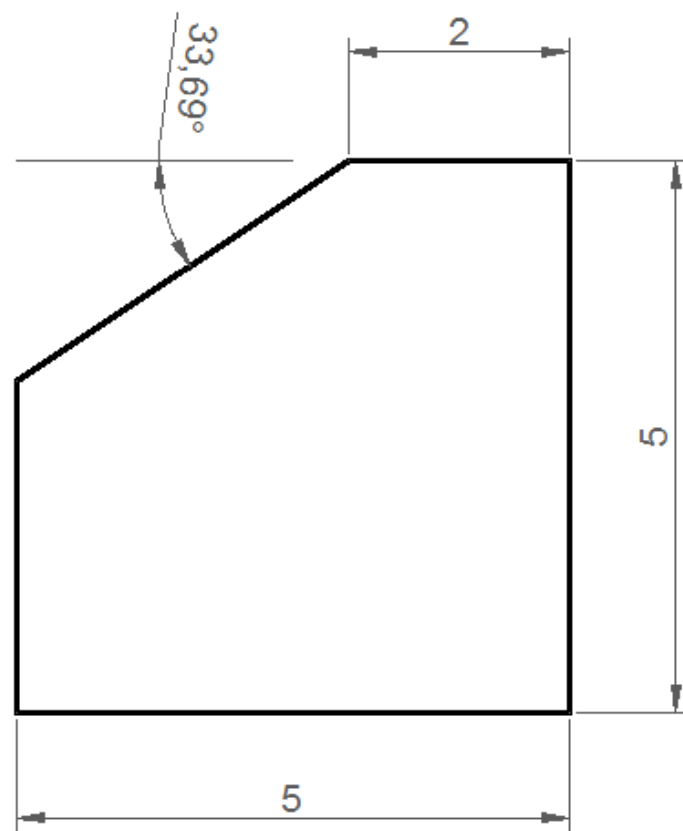
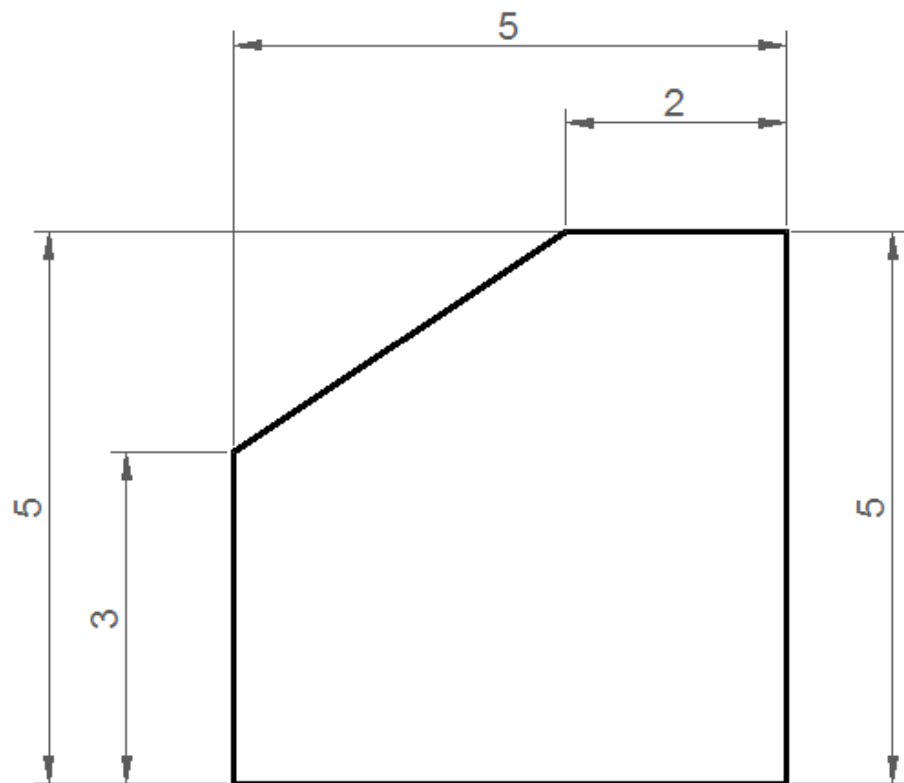
Atenção ao processo construtivo.



Cotagem de um comprimento virtual. Eventual atenção ao processo construtivo.

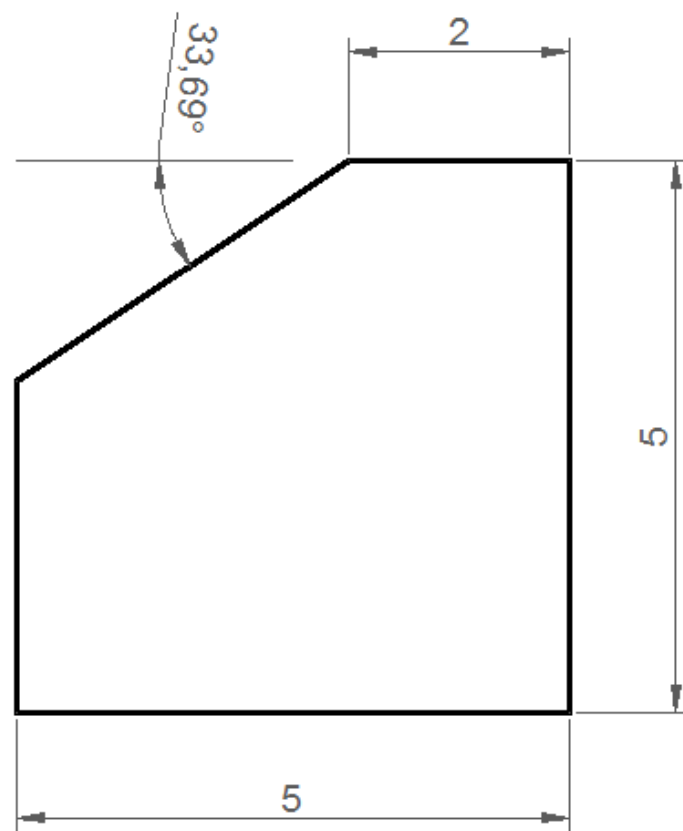
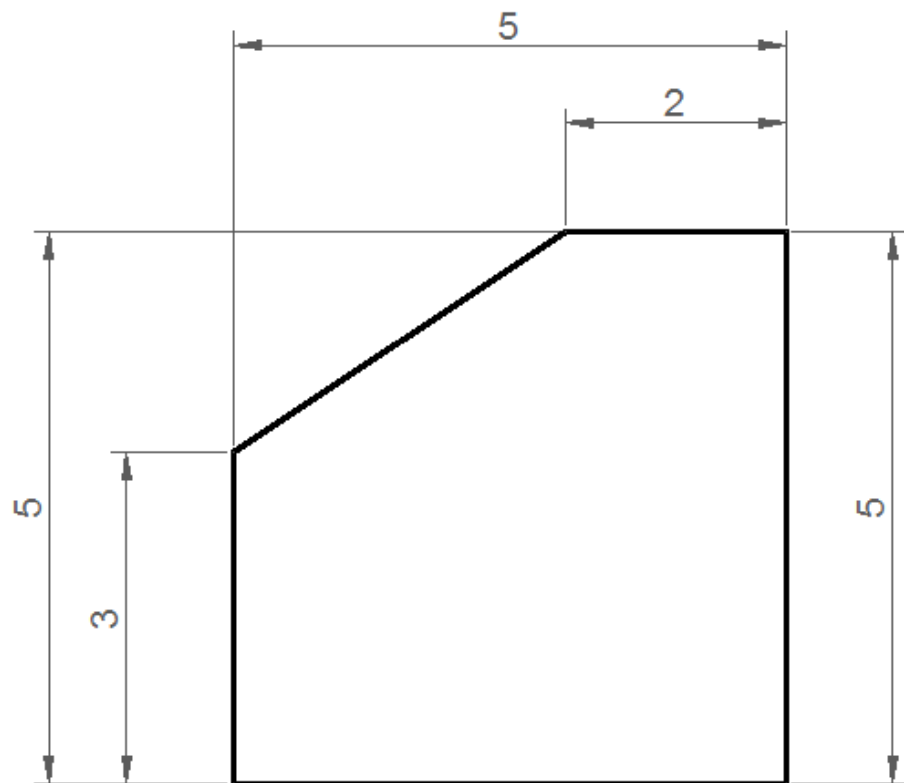
Cotagem

Cotagem de chanfros.



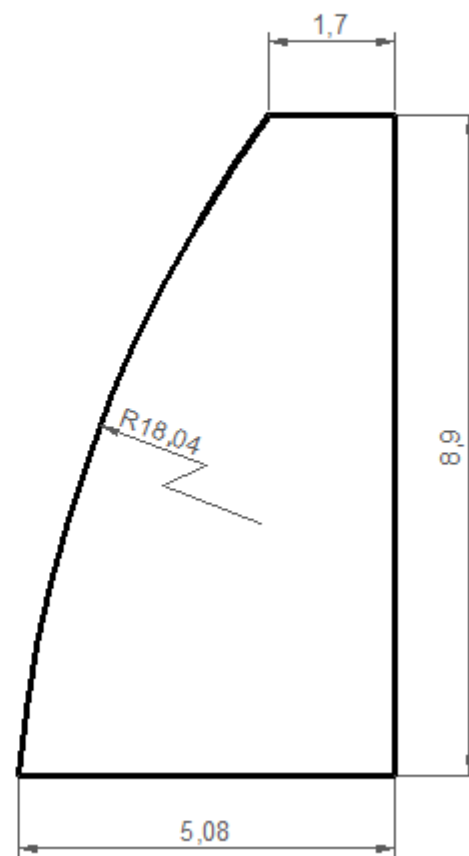
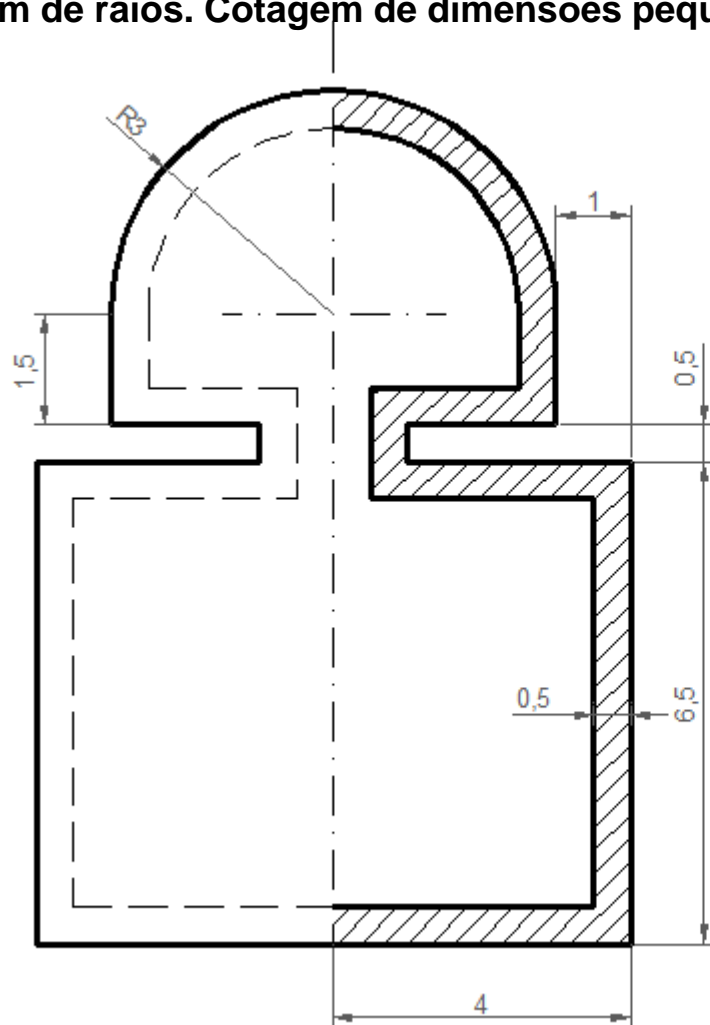
Cotagem

Cotagem de chanfros.



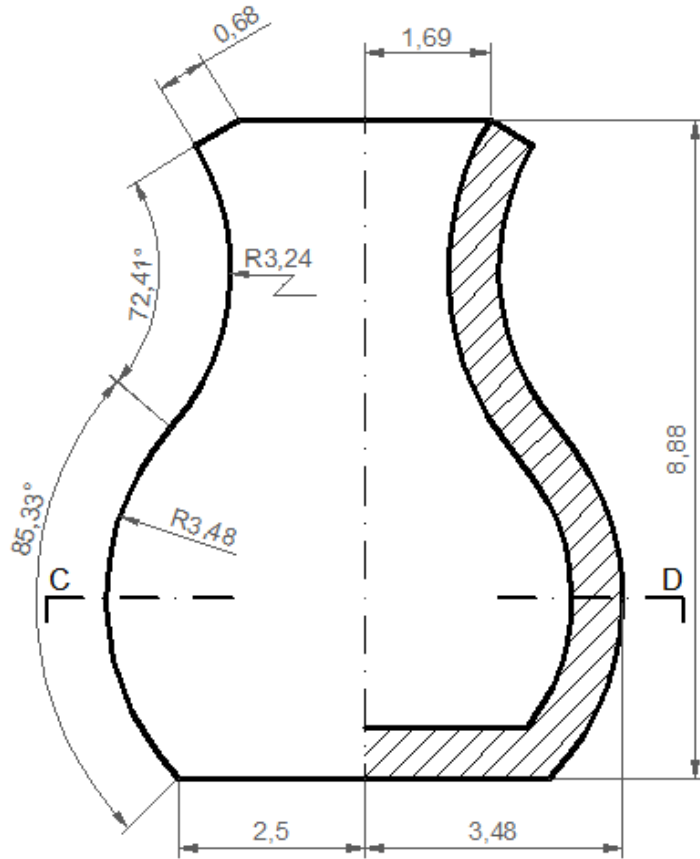
Cotagem

Cotagem de raios. Cotagem de dimensões pequenas. Cotagem de raios grandes.



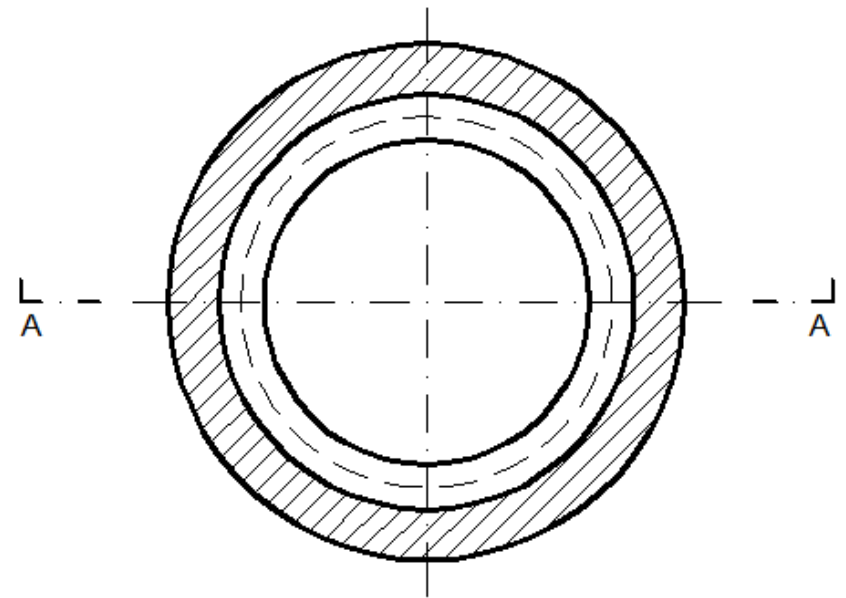
Cotagem

Cotagem de raios. Concordâncias.



VSITA FRONTAL

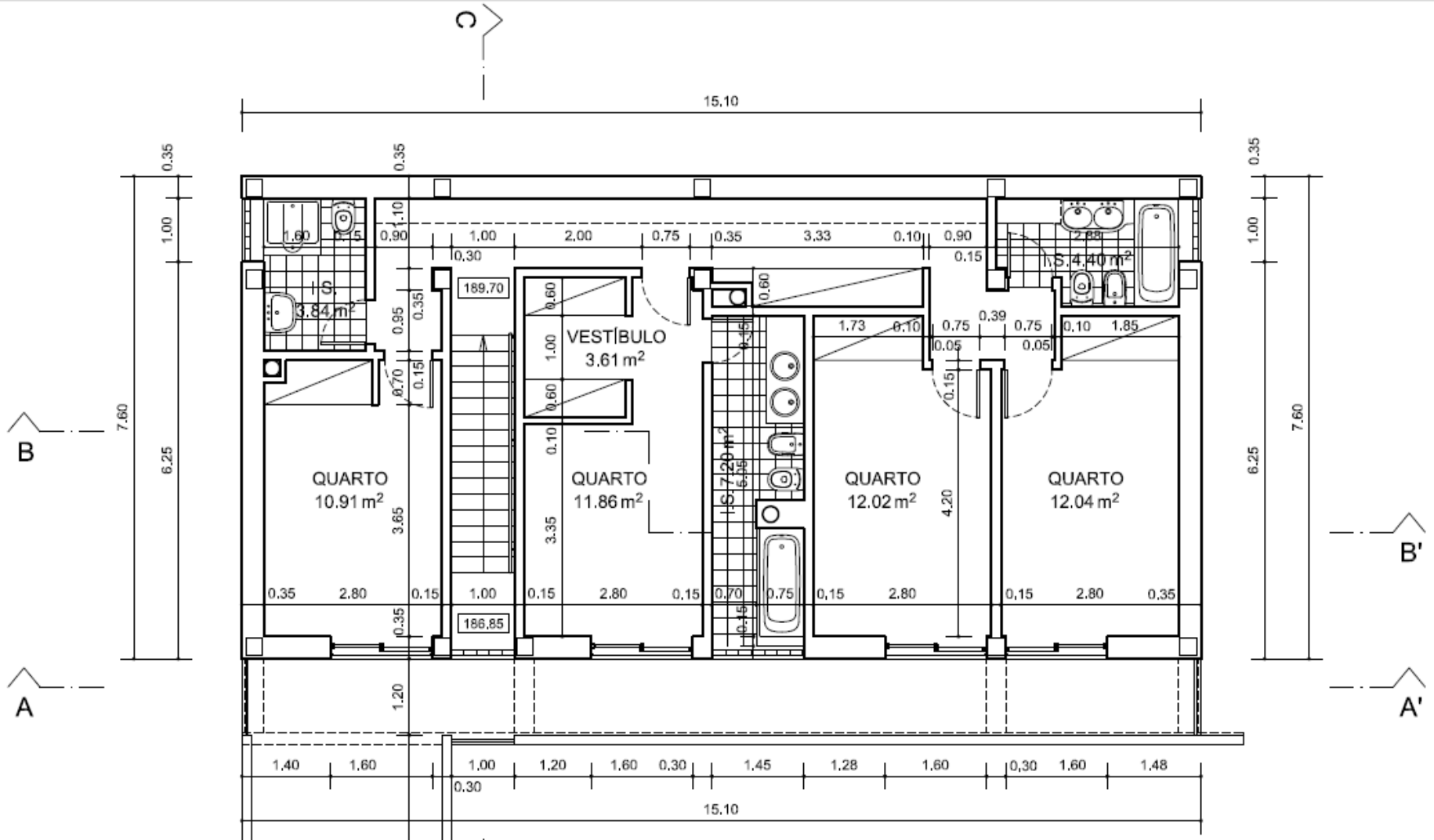
CORTE A-B



CORTE C-D

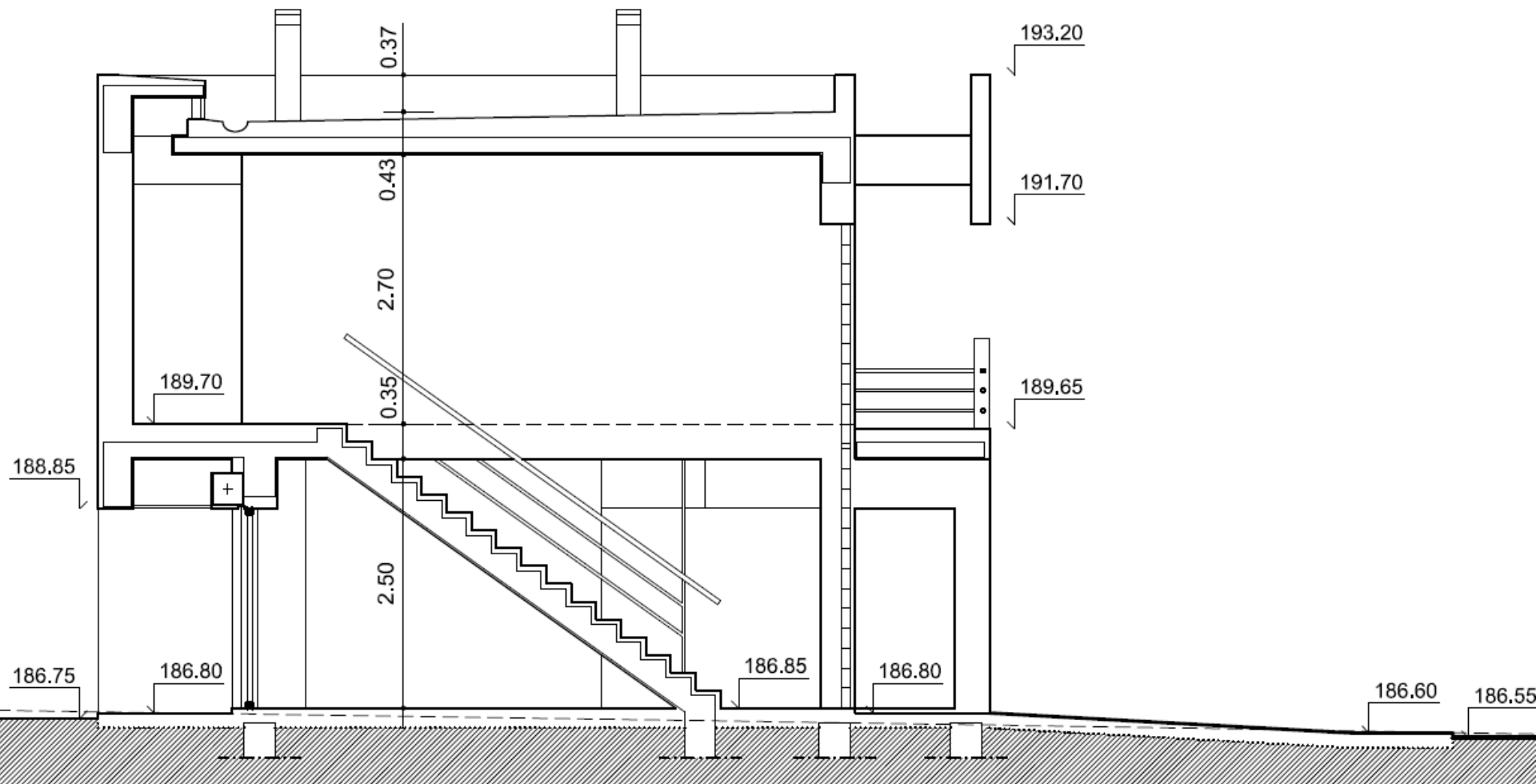
Cotagem

Exemplo de aplicação em Arquitectura (uma Planta).



Cotagem

Exemplo de aplicação em Arquitectura (um Corte).



Bloco 2

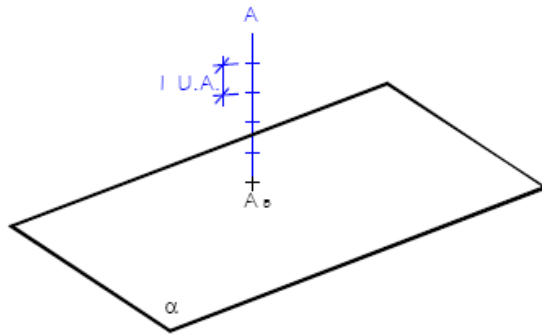
Projecções Cotadas:

- princípios operativos,
- exemplos de aplicações.

PROJEÇÕES COTADAS

Embora o sistema das projecções cotadas seja, aparentemente de menor aplicabilidade ao design de moda, a verdade é que se trata de um sistema bastante prático para resolver problemas relacionados com superfícies.

. Representação do ponto; unidade altimétrica; cotas inteiras; escalas



(visto em Perspectiva)

+
A₅

(visto em
Cotadas)

No sistema das Projecções Cotadas os pontos são definidos pela sua projecção horizontal num plano HORIZONTAL ou de REFERÊNCIA, associada a um valor numérico em índice. Esse índice corresponde à cota do ponto medida em UNIDADES ALTIMÉTRICAS (U.A.). Uma unidade altimétrica pode ser, por exemplo: 1cm, 1m, 3cm, 1dm, etc.

Projecções Cotadas

Se a cota do ponto for expressa por um número inteiro de unidades altimétricas então diz-se que o ponto tem cota INTEIRA ou REDONDA.

Neste Sistema de Representação é fundamental a indicação da ESCALA a que se produzem os desenhos. A escala pode ser NUMÉRICA ou GRÁFICA.

exemplos de escalas numéricas:

1/10

1/25 000

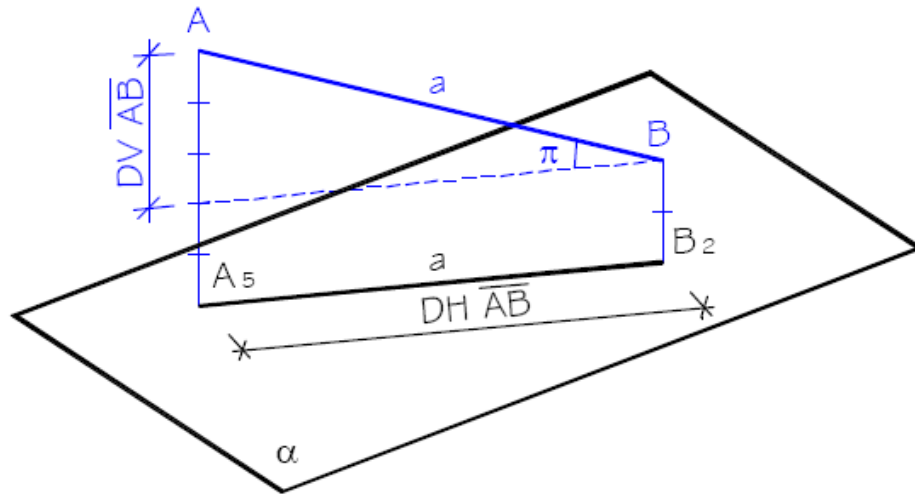
0,01

exemplo de escala gráfica:



Projeções Cotadas

. Representação da recta; noção de declive de uma recta; graduação da recta



DV = distância vertical

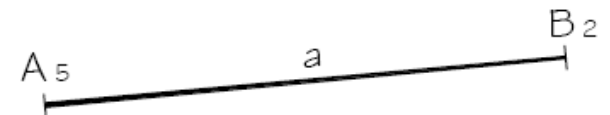
DH = distância horizontal

(visto em Perspectiva)

exemplo:

U.A.=1cm

esc. =1/1

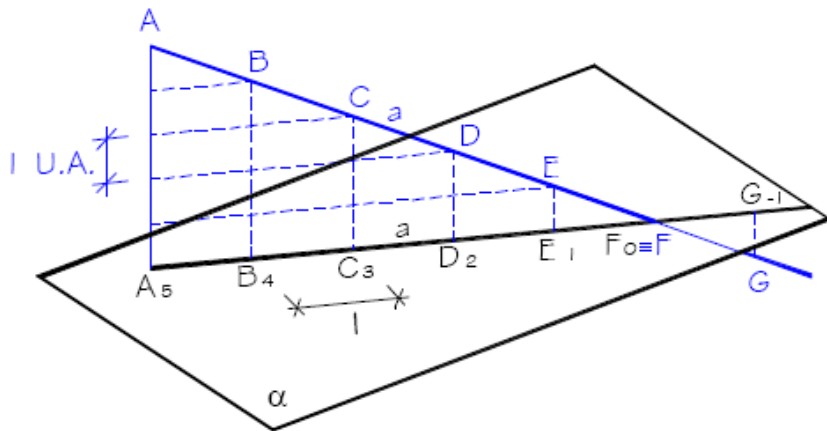


(visto em Cotadas)

Projecções Cotadas

A recta fica definida pelas projecções de dois dos seus pontos. O ponto de cota 0 da recta é o seu TRAÇO HORIZONTAL.

À distância horizontal entre dois pontos, de uma recta, de cota redonda consecutiva, dá-se o nome de INTERVALO (I).

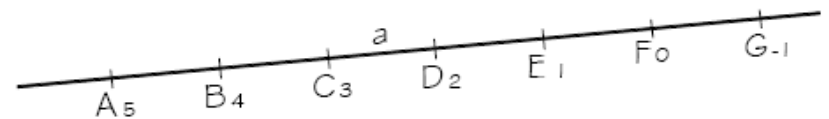


(visto em Perspectiva)

exemplo:

U.A. = 1cm

esc. = 1/1



(visto em Cotadas)

Projeções Cotadas

O DECLIVE (d) de uma recta pode ser determinado pela razão entre as distâncias, vertical e horizontal, de dois dos seus pontos, e corresponde à tangente trigonométrica do ângulo π que mede a INCLINAÇÃO (i) da recta. Pode ainda ser determinado pela razão entre a unidade altimétrica e o intervalo.

$$d = DV / DH$$

$$d = \operatorname{tg} \pi$$

$$d = \text{U.A.} / I$$

$$i = \operatorname{arc} \operatorname{tg} \pi$$

O declive de uma recta vem expresso por um índice, por exemplo: 0,4 ou 40%.

A inclinação de uma recta vem expressa em graus, por exemplo 50° .

Projecções Cotadas

exemplo:

U.A. = 2cm

Esc. = 1/1

dados:

A_5

B_{12}

DH **AB** = 28 cm

problema:

a) determine o declive a recta **A.B**

resolução:

$$d = DV \mathbf{AB} / DH \mathbf{AB} \Leftrightarrow d = ((12-5) \times 2) / 28 \Leftrightarrow d = 14 / 28 = 0.5 = 50\%$$

Projecções Cotadas

Duas rectas são PARALELAS se tiverem projecções paralelas, o mesmo declive, e “subirem” no mesmo sentido.

A operação de GRADUAÇÃO de uma recta corresponde à determinação dos seus pontos de conta redonda.

exemplo:

dados do problema:

U.A. = 1cm

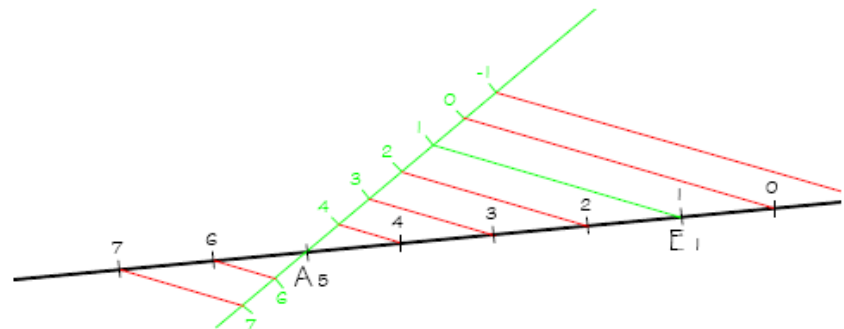
esc. = 1/1



resolução do problema:

U.A. = 1cm

esc. = 1/1



Projecções Cotadas

A resolução gráfica deste problema passa por dividir um segmento em partes iguais.

Primeiro conduz-se, por A ou B, uma recta qualquer. Sobre essa recta efectua-se uma divisão em número e proporção equivalentes à que se pretende.

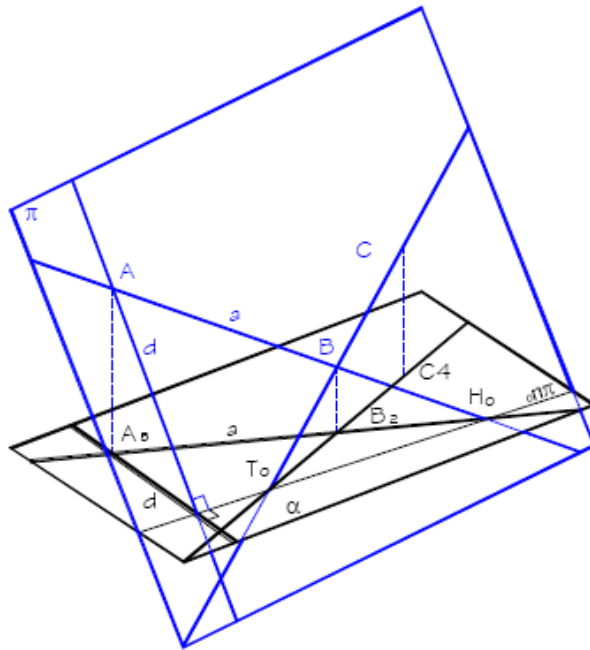
Une-se o ponto da divisão que corresponde ao ponto da recta pelo qual não foi conduzida a recta inicial.

Pelos restantes pontos da divisão conduzem-se paralelas à última recta desenhada.

Esta resolução fez-se pela aplicação de um Teorema de Thalles.

Projeções Cotadas

. Representação do plano; recta de maior declive; declive do plano; graduação do plano



(visto em Perspectiva)

Um plano fica definido por três dos seus pontos.

A operação de graduação de um plano passa pela graduação de duas rectas do plano, e consiste na determinação das rectas de nível com cota redonda. A recta de nível com cota 0 é o TRAÇO HORIZONTAL do plano.

As rectas de MAIOR DECLIVE de um plano tem direcção ortogonal à das rectas de nível, pelo que as suas projecções horizontais são perpendiculares às projecções horizontais das rectas de nível. O declive de uma recta de maior declive de um plano é o declive do plano. A recta de maior declive é representada por duas rectas paralelas entre si e a traço contínuo, correspondendo à projecção horizontal da recta a que tiver maior espessura, servindo a outra de notação.

Projecções cotadas (rectas e planos)

A TAXONOMIA DAS RECTAS E PLANOS baseia-se na posição relativa que estes assumem relativamente ao plano de projecção ou referência (horizontal).

TAXONOMIA DAS RECTAS:

- Recta de nível.
- Recta vertical → projectante (relativo ao PHP).
- Recta oblíqua.

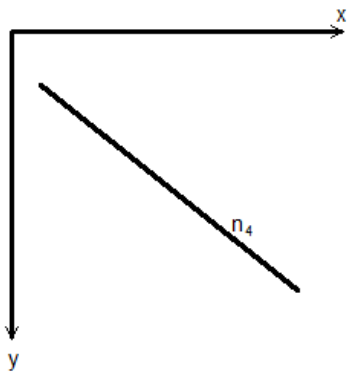
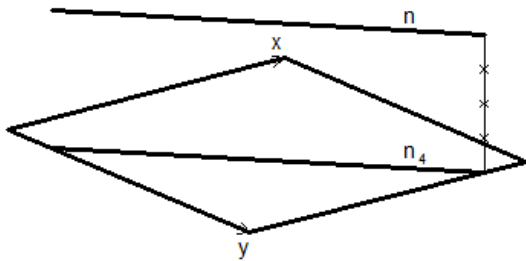
TAXONOMIA DOS PLANOS:

- Plano de nível
- Plano vertical → projectante (relativo ao PHP).
- Plano oblíquo.

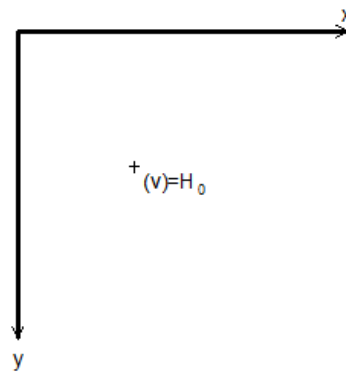
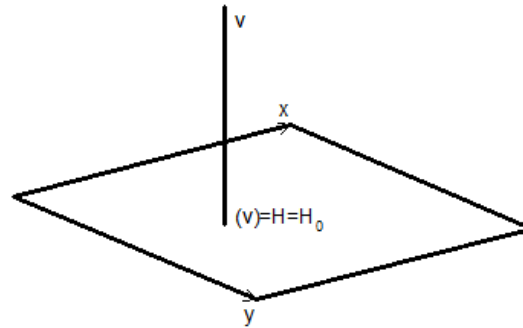
Note-se que o facto de haver apenas um plano de projecção reduz a taxonomia das rectas e planos.

Projeções cotadas (rectas)

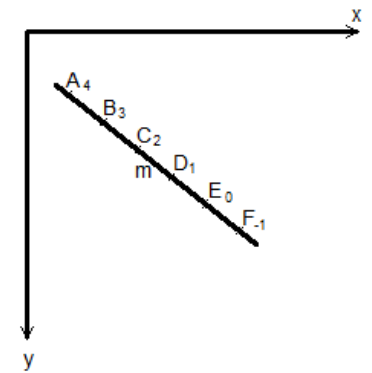
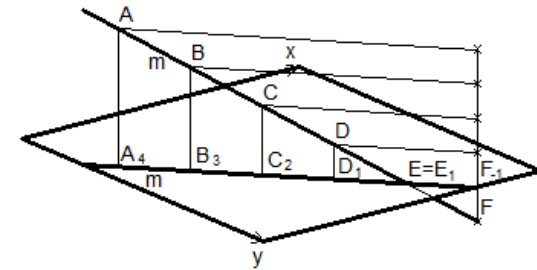
RECTA DE NÍVEL



RECTA DE VERTICAL

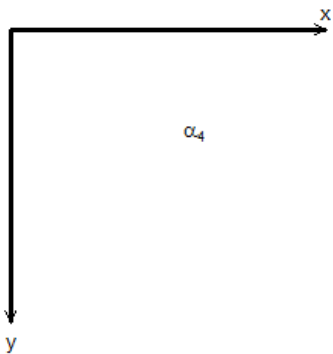
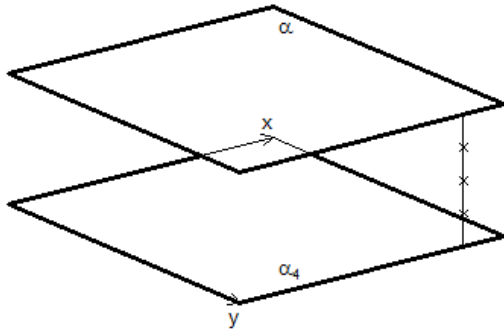


RECTA DE OBLÍQUA

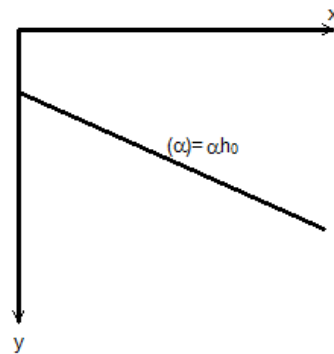
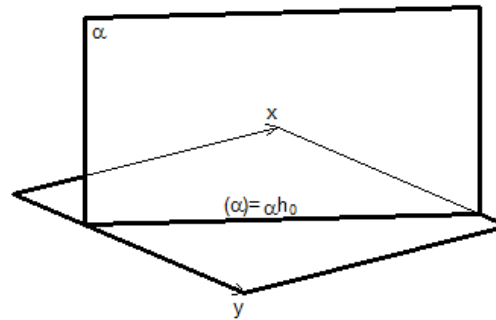


Projecções cotadas (planos)

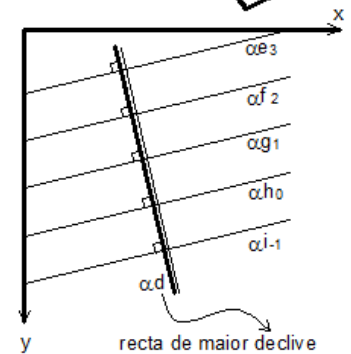
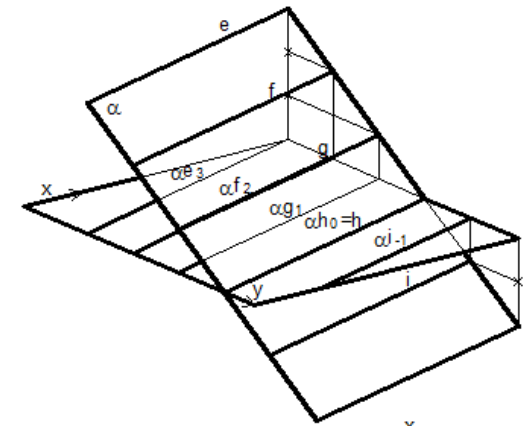
PLANO DE NÍVEL



PLANO VERTICAL



PLANO OBLÍQUO



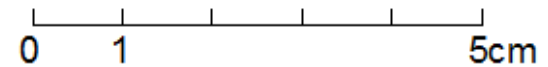
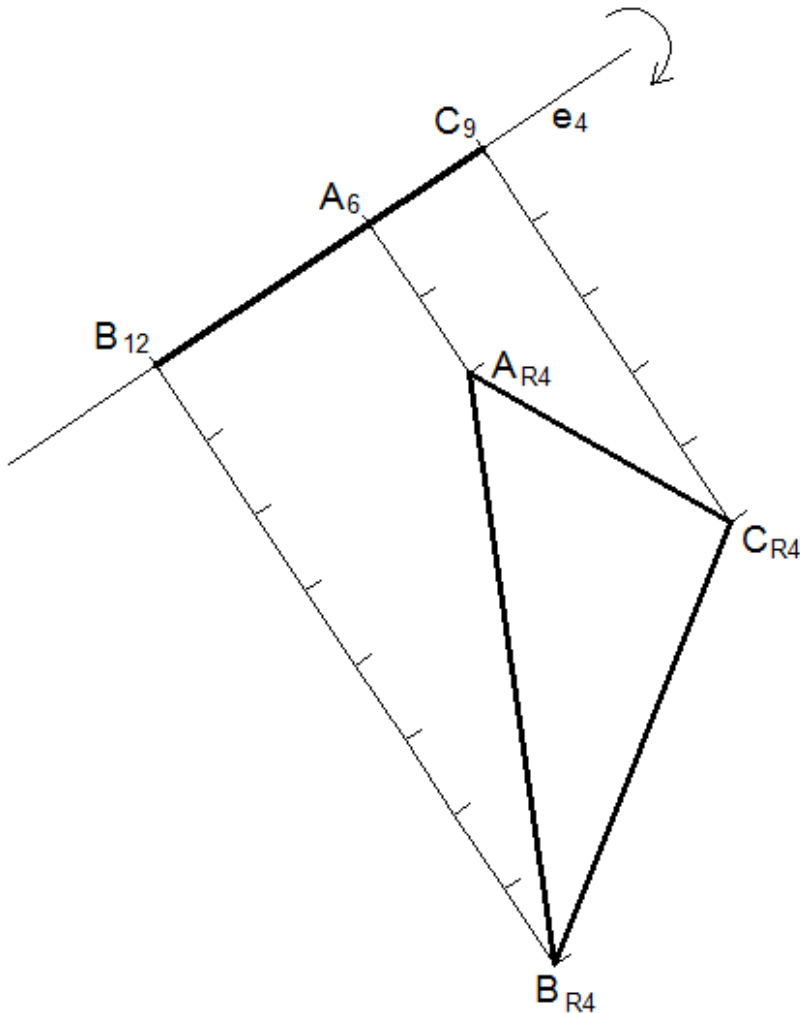
Bloco 3

Projecções cotadas.

- Rotações e rebatimentos.
- Rebatimento de planos projectantes.
- Rebatimento de planos oblíquos.
- Perpendicularidade.
- Intersecção entre planos.

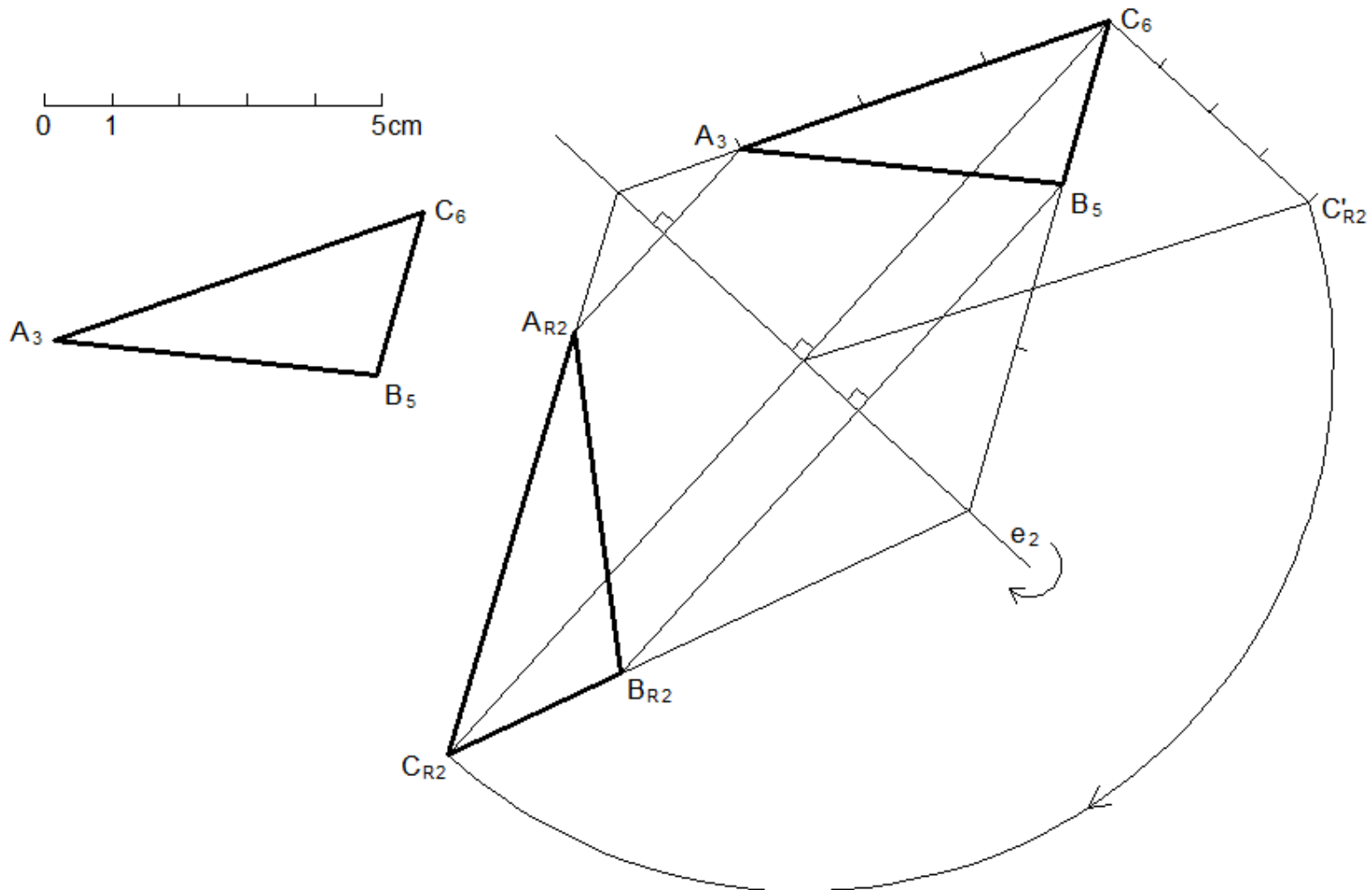
Rebatimento de planos projectantes (Cotadas)

Rebatimento de um plano vertical para um plano de nível à cota 4 (charneira horizontal).



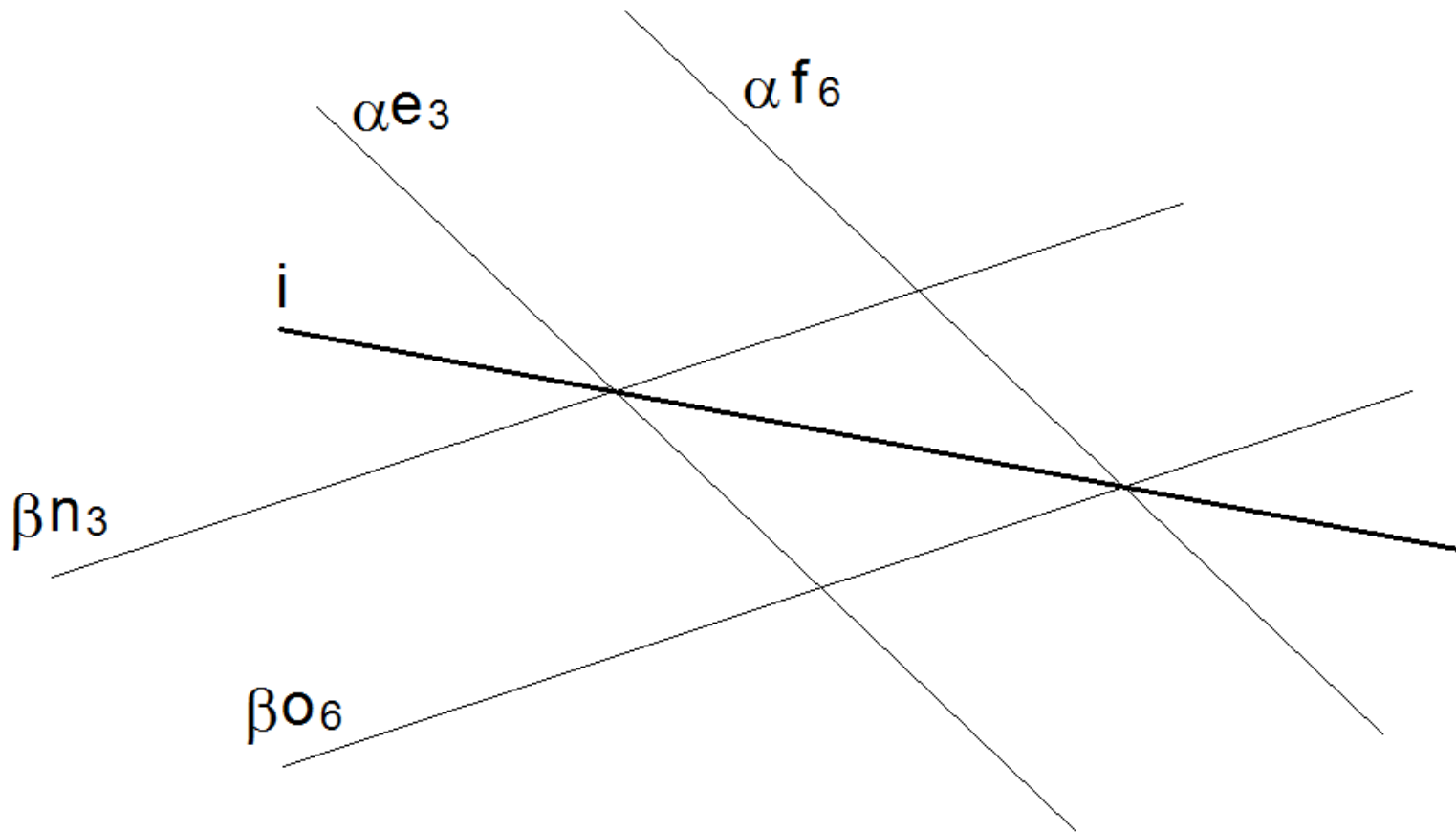
Rebatimento de planos oblíquos (Cotadas)

Rebatimento de um plano vertical para um plano de nível à cota 2 (método do triângulo do rebatimento).



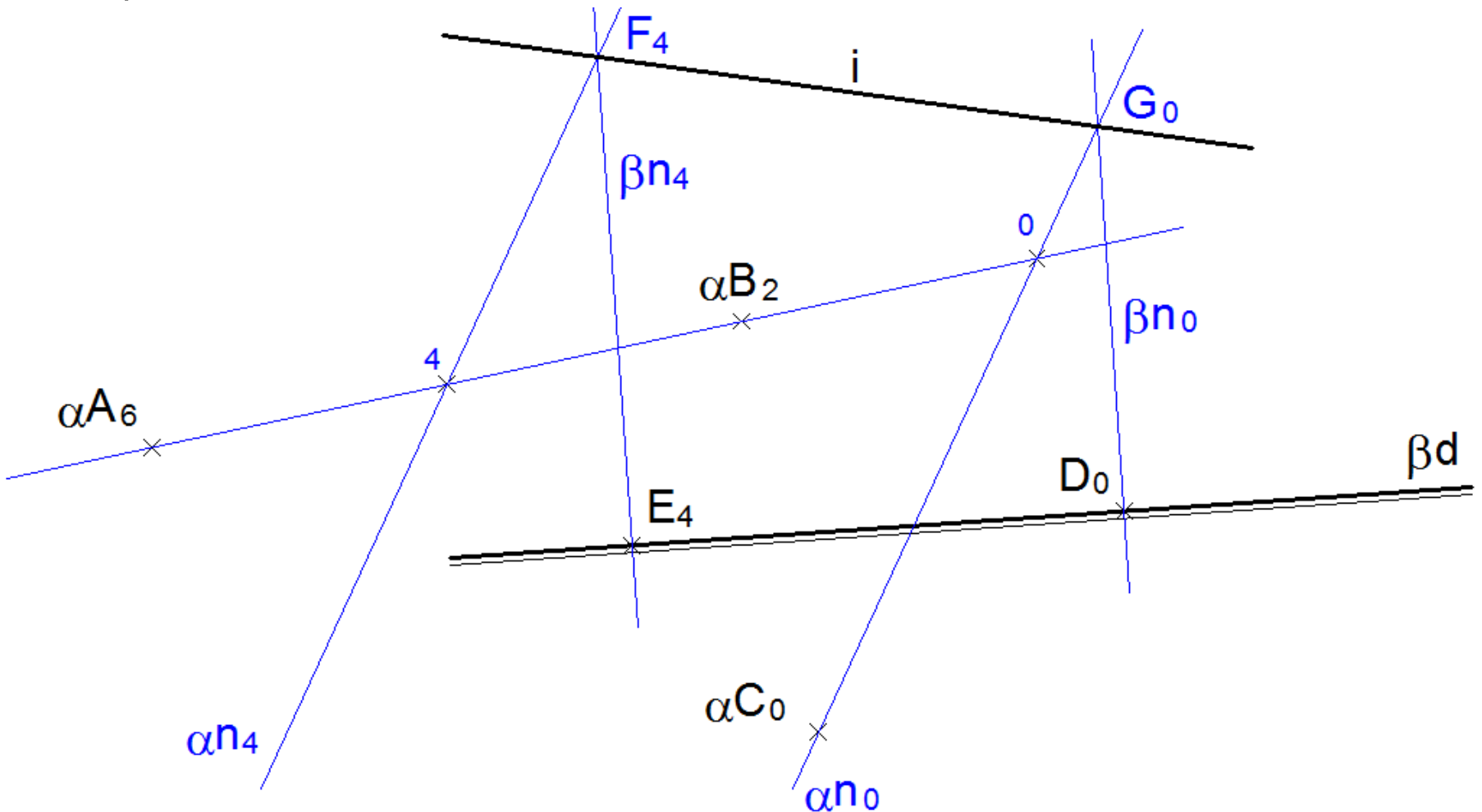
Intersecção entre planos - exemplos (Cotadas)

Determine a recta de intersecção i entre os planos α e β .



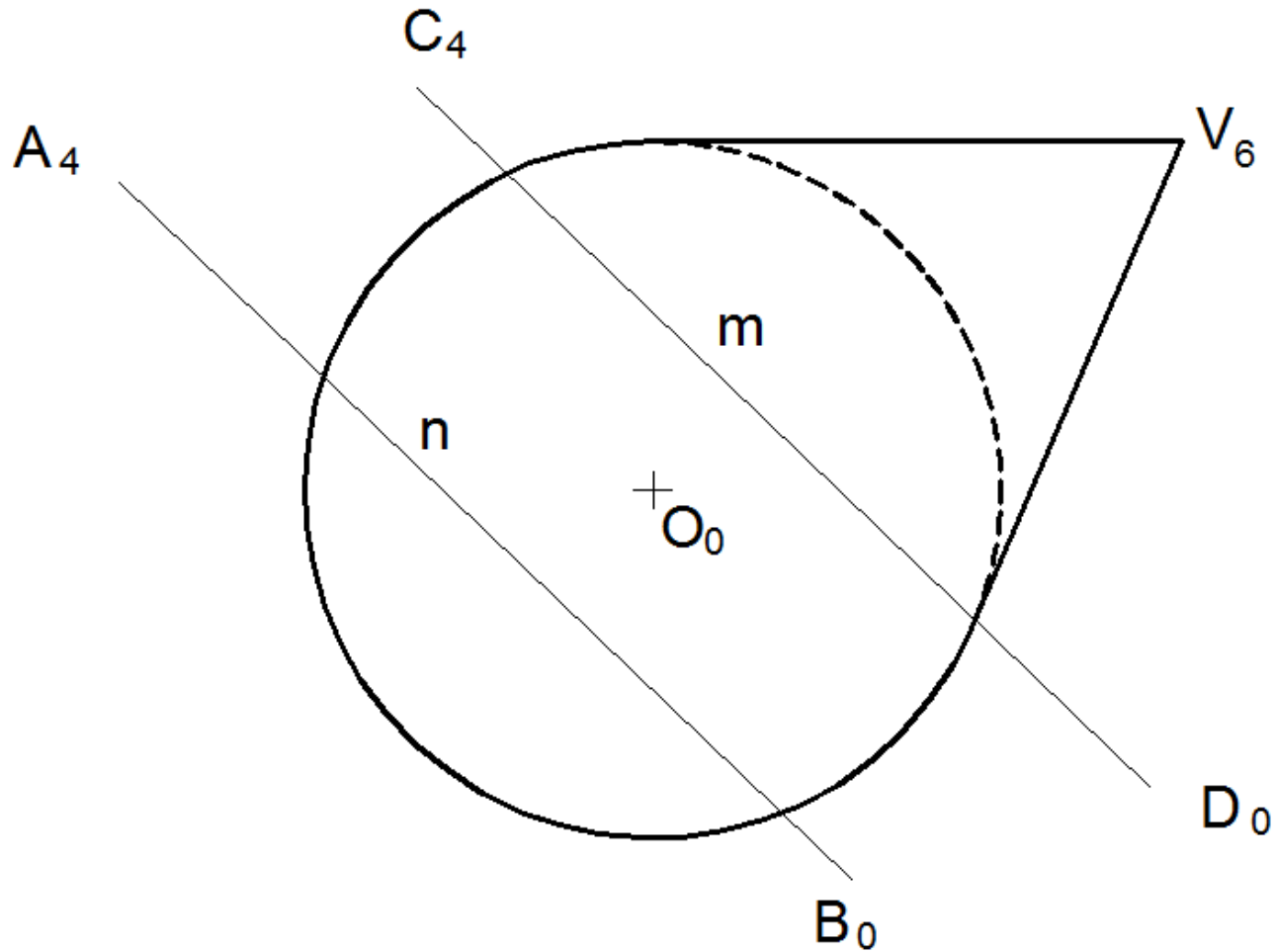
Intersecção entre planos - exemplos (Cotadas)

Determine a recta de intersecção i entre os planos α e β . O plano α está definido pelos pontos A , B e C . O plano β está definido por uma recta de maior declive d .



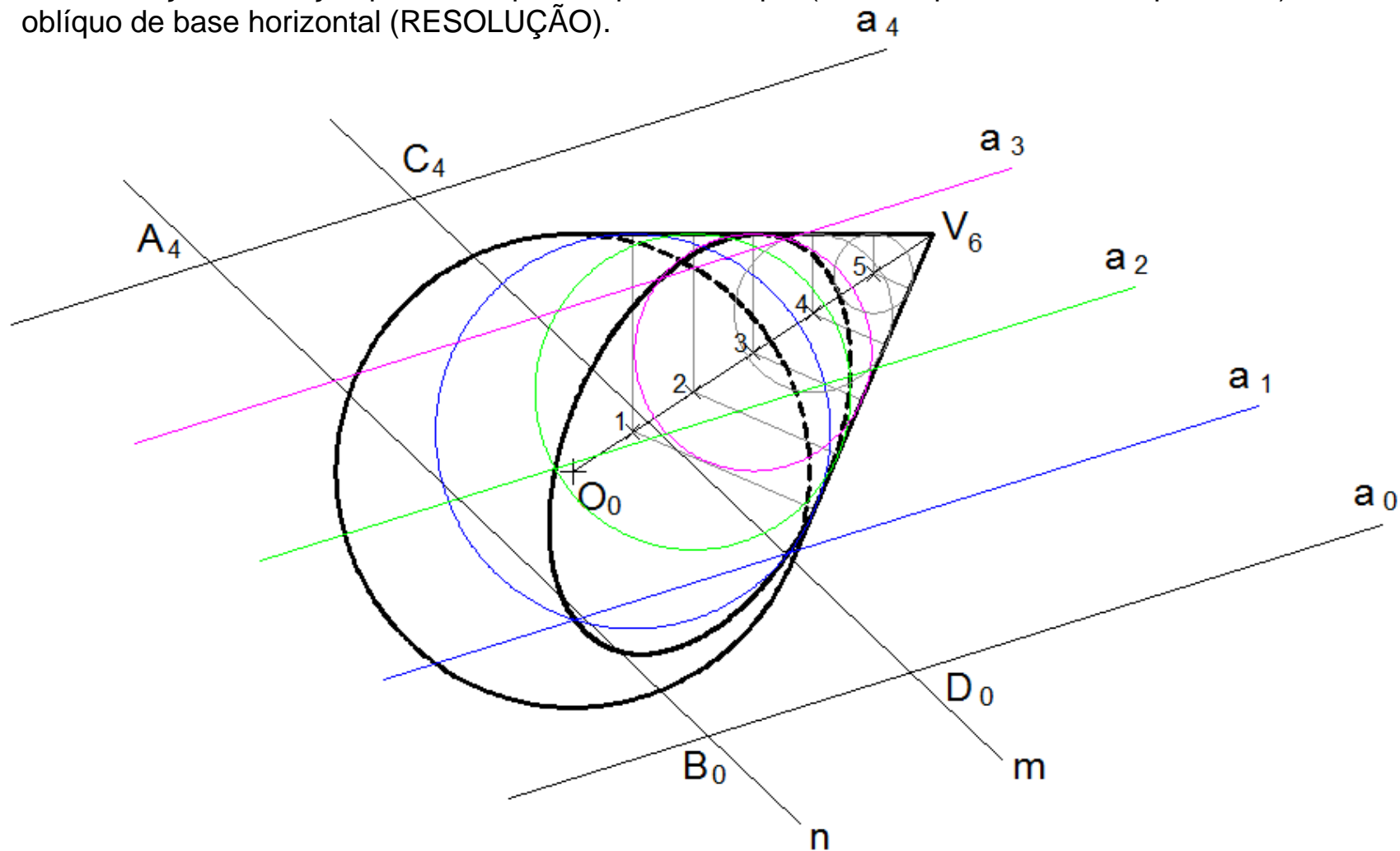
A determinação de uma secção (Cotadas)

Determinação da secção produzida por um plano oblíquo (definido por duas rectas paralelas) num cone oblíquo de base horizontal (DADOS).



A determinação de uma secção (Cotadas)

Determinação da secção produzida por um plano oblíquo (definido por duas rectas paralelas) num cone oblíquo de base horizontal (RESOLUÇÃO).



Bloco 4

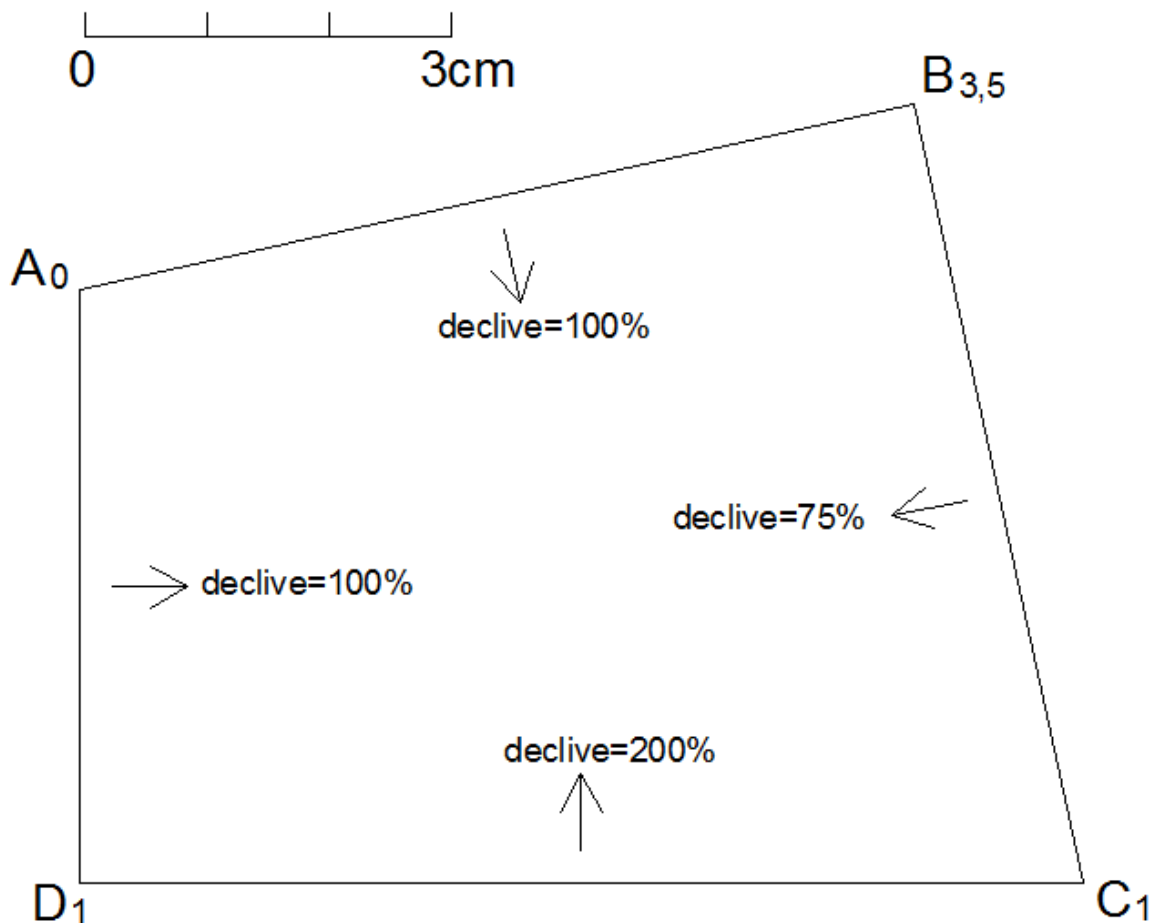
Cotadas:

- Controlo da pendente num plano passante por uma recta.
- Coberturas.

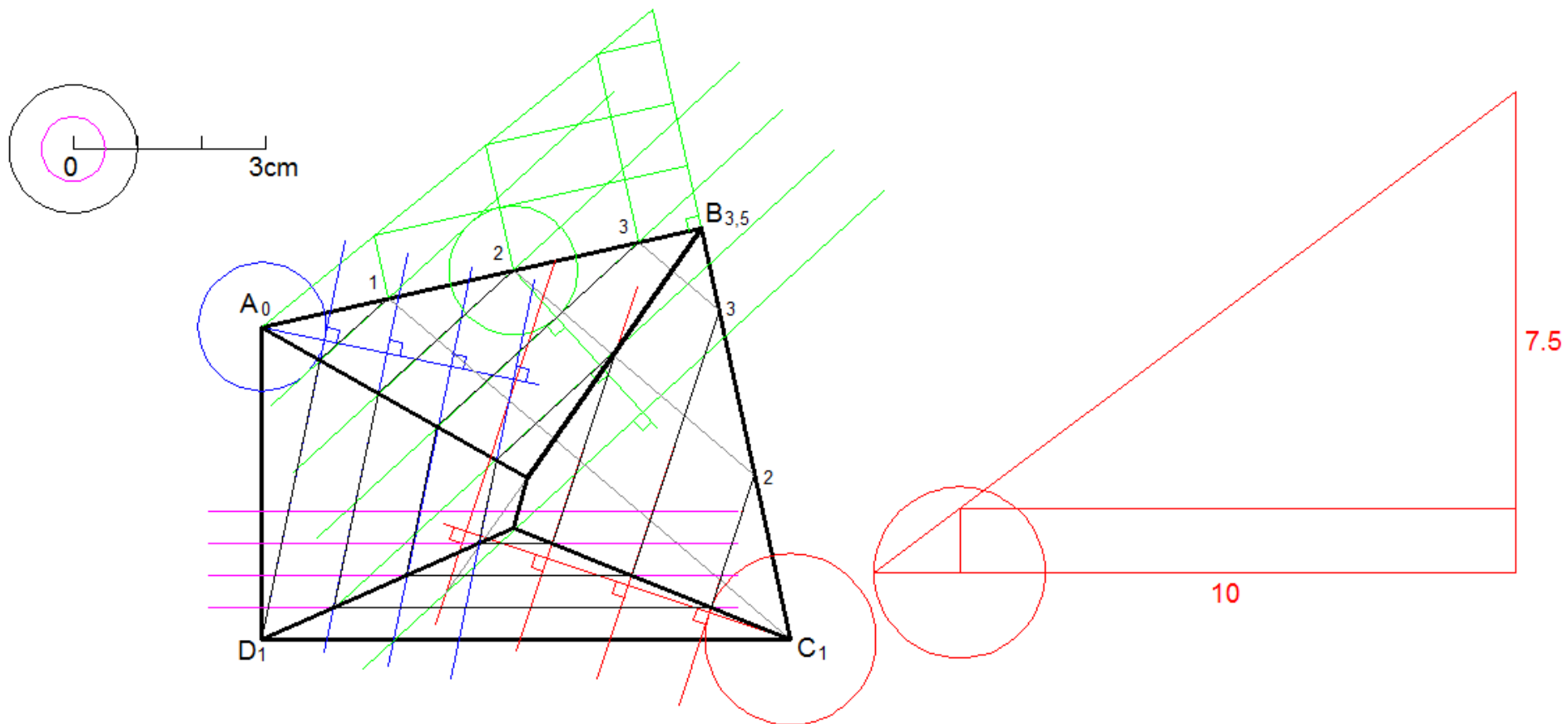
MPO de uma cobertura.

Intersecção entre planos - exemplos (Cotadas)

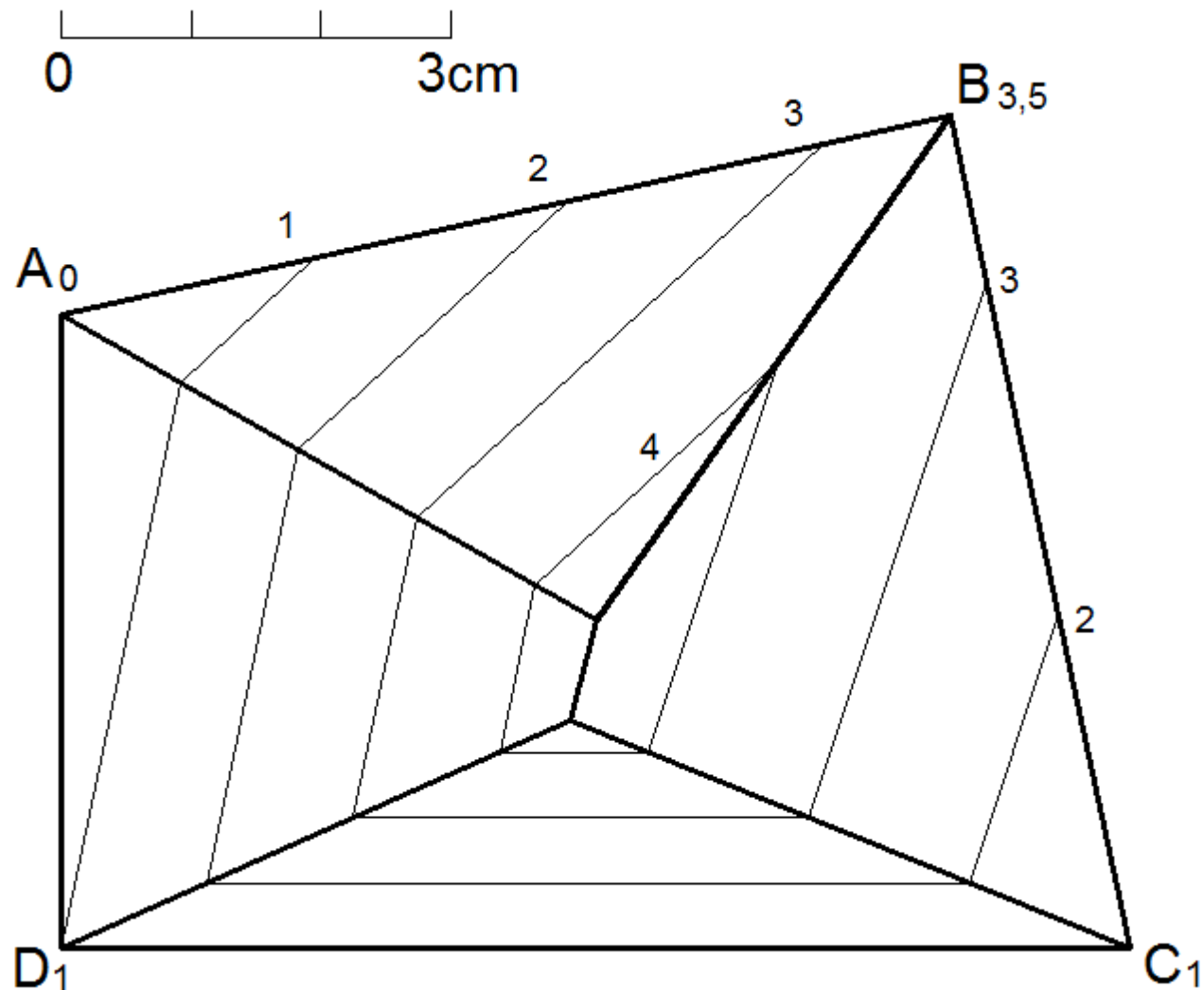
Considere o limite definido pelos pontos **A**, **B**, **C** e **D**. Conduza planos pelos segmentos [AB], [BC], [CD] e [DA] com as pendentes definidas. De seguida determine a figura delimitada pelos planos e pelo limite definido efectuado a sua graduação. A unidade altimétrica é o cm.



Intersecção entre planos - exemplos (Cotadas)



Intersecção entre planos - exemplos (Cotadas)



Bloco 5

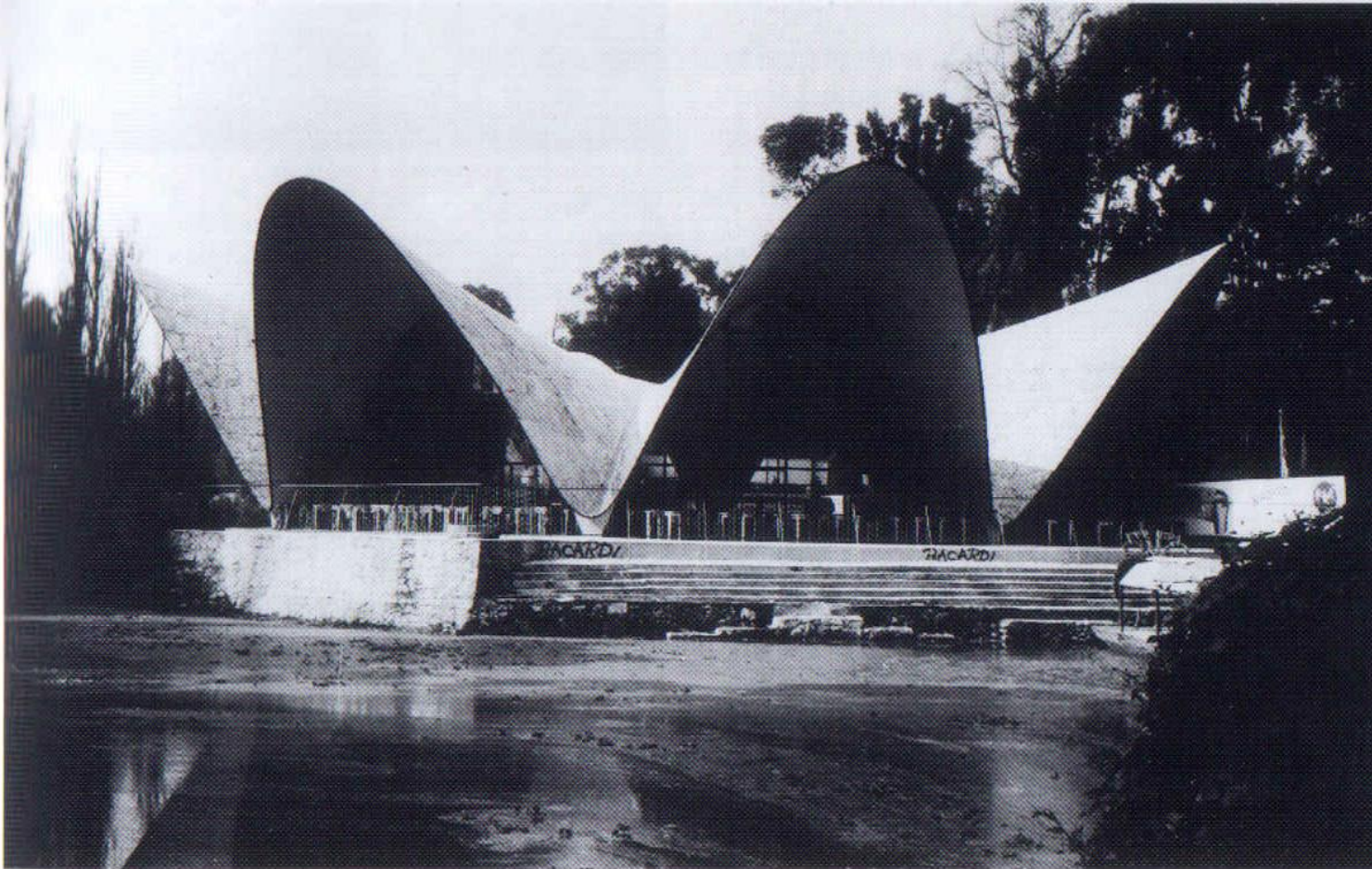
Introdução ao estudo das superfícies. As superfícies na Arquitectura e no Design.

- Noções e conceitos gerais;
- Critérios de classificação.

Superfícies na Arquitectura e no Design

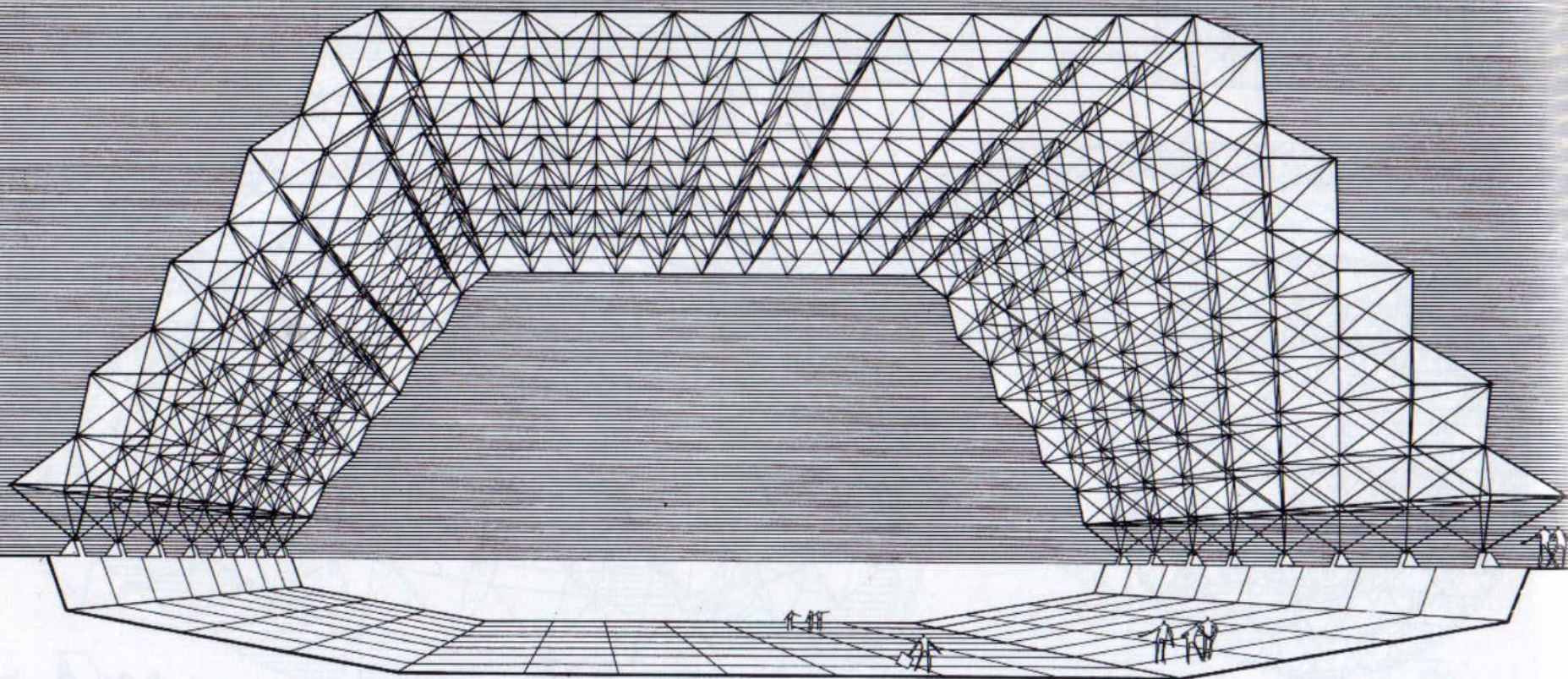


Superfícies na Arquitectura e no Design



Felix Candela's delightful hyperboloid concrete shell structure for a restaurant in Xochimilco, Mexico, 1958. The concrete is only 10 cm (4in.) thick, and its strength depends entirely on its curvature. [2.19]

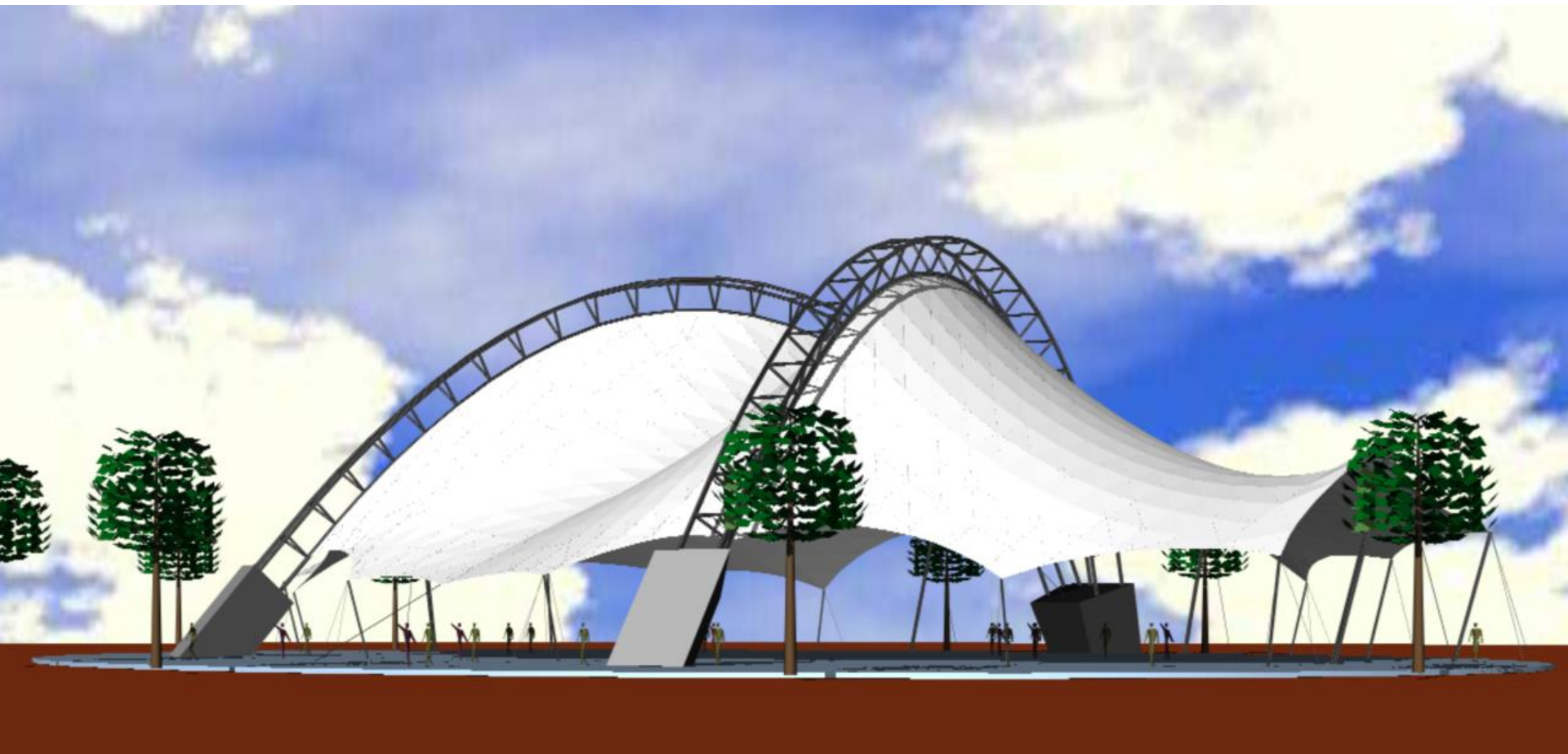
Superfícies na Arquitectura e no Design



Malla espacial en un plano para cerramiento superior y lateral

Treliça espacial plana para estrutura de cobertura/parede inteiriça

Superfícies na Arquitectura e no Design



Estudo das Superfícies - Noções gerais

Cada linha recta tem uma DIRECÇÃO; direcção é a propriedade comum a uma família de rectas paralelas entre si.

Cada linha recta contém um PONTO IMPRÓPRIO, isto é, um ponto situado no infinito.

A cada direcção de rectas corresponde apenas um ponto impróprio, isto é, todas as rectas paralelas entre si têm o mesmo ponto do infinito, daí dizer-se que rectas paralelas são rectas concorrentes no infinito.

Cada plano tem uma ORIENTAÇÃO; orientação é a propriedade comum a uma família de planos paralelos entre si.

Cada plano contém uma RECTA IMPRÓPRIA, isto é, uma recta situada no infinito.

A cada orientação de planos corresponde apenas uma recta imprópria, isto é, todos os planos paralelos entre si têm a mesma recta do infinito, daí dizer-se que planos paralelos se intersectam no infinito.

Uma orientação contém uma infinidade de direcções.

O lugar geométrico de todos os pontos impróprios e de todas as rectas impróprias é o PLANO IMPRÓPRIO, isto é, o plano do infinito.

A SUPERFÍCIE é uma entidade bidimensional gerada pelo movimento contínuo da linha.

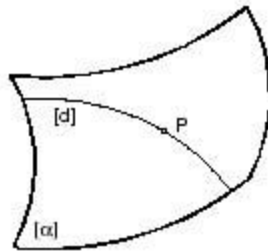
A GERATRIZ é a linha, deformável ou indeformável, que se move no espaço para gerar a superfície.

A DIRECTRIZ é a linha ou superfície em que se apoia a geratriz no seu movimento.

Se a directriz for uma superfície, então a superfície gerada diz-se de NÚCLEO.

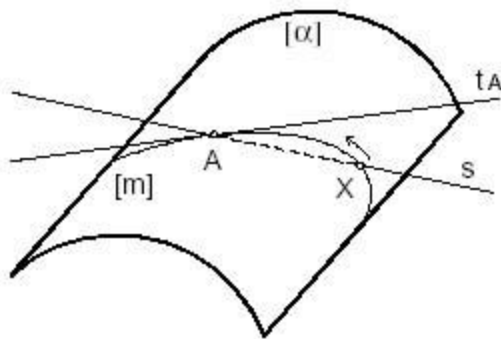
Estudo das Superfícies - Noções gerais

Condições de pertença



Se o ponto P pertencer à linha $[d]$ e a linha $[d]$ pertencer à superfície $[\alpha]$, então o ponto P pertence à superfície $[\alpha]$.

Recta tangente



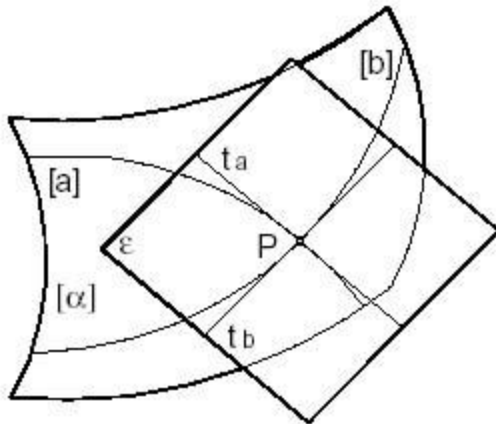
O ponto A pertence à linha $[m]$ e a linha $[m]$ pertence à superfície $[\alpha]$.

A recta t_A , tangente à linha $[m]$ no ponto A , é a posição limite da recta secante s , quando o ponto X tende para o ponto A .

Se a recta t_A é tangente à linha $[m]$, é também tangente à superfície $[\alpha]$.

Estudo das Superfícies - Noções gerais

Plano tangente



Sejam $[a]$ e $[b]$ duas linhas, pertencentes à superfície $[\alpha]$, concorrentes no ponto P .

Sejam t_a e t_b as rectas tangentes às linhas $[a]$ e $[b]$, respectivamente, no ponto P .

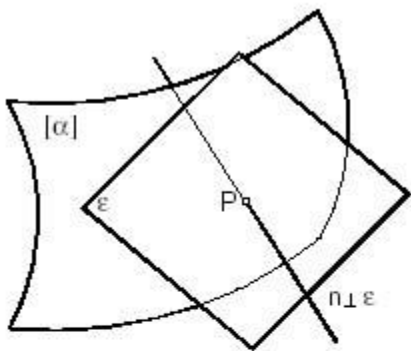
O plano ε , definido pelas rectas t_a e t_b , é o plano tangente à superfície $[\alpha]$ no ponto P .

O plano ε é o lugar geométrico de todas as rectas tangentes à superfície $[\alpha]$ no ponto P .

Do plano tangente a uma superfície diz-se que é OSCULANTE.

Estudo das Superfícies - Noções gerais

Recta normal e plano normal



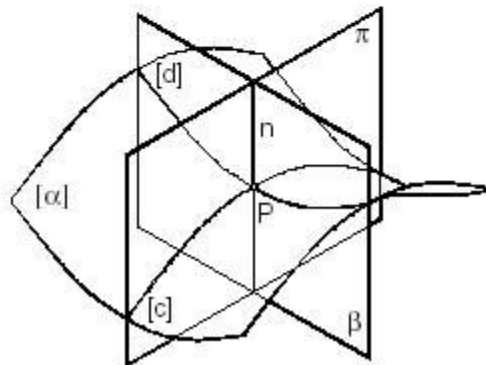
Seja ε o plano tangente à superfície $[\alpha]$ no ponto P .

Seja n uma recta perpendicular ao plano ε no ponto P .

A recta n diz-se NORMAL à superfície $[\alpha]$ no ponto P .

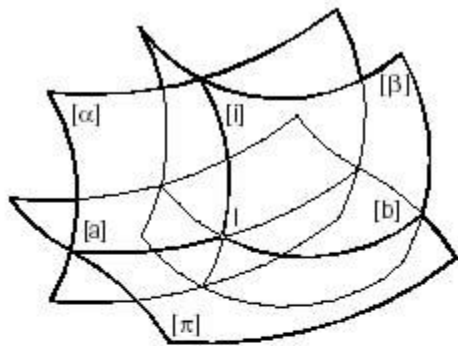
De um plano que contenha a recta n diz-se que é normal à superfície $[\alpha]$ no ponto P .

Curvatura de uma superfície

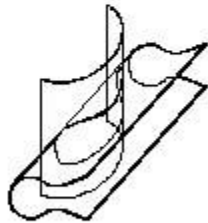


Estudo das Superfícies - Noções gerais

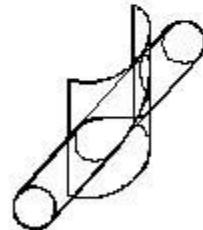
Intersecção de superfícies



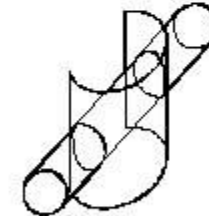
Se duas superfícies $[\alpha]$ e $[\beta]$ se intersectam segundo uma linha $[i]$, então existe pelo menos uma superfície $[\pi]$ que intersecta a superfície $[\alpha]$ segundo uma linha $[a]$, intersecta a superfície $[\beta]$ segundo uma linha $[b]$, de tal modo que a linha $[a]$ intersecta a linha $[b]$ num ponto I da linha $[i]$.



Se a linha de intersecção for única e fechada tem-se um ARRANCAMENTO.



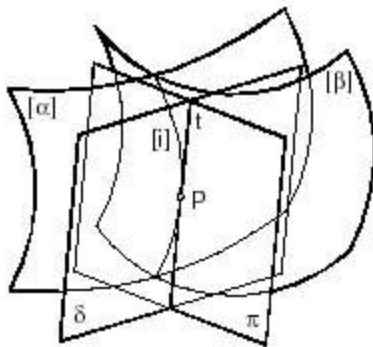
Se a linha de intersecção tiver um ponto duplo tem-se um BEIJAMENTO.



Se existir uma linha de entrada e uma linha de saída distintas tem-se uma PENETRAÇÃO.

Estudo das Superfícies - Noções gerais

Recta tangente à linha de intersecção



Seja $[i]$ a linha de intersecção entre as superfícies $[\alpha]$ e $[\beta]$.

Seja P um ponto da linha $[i]$, logo ponto comum $[\alpha]$ e $[\beta]$.

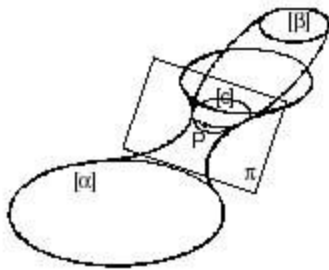
Seja δ o plano tangente à superfície $[\alpha]$ no ponto P .

Seja π o plano tangente à superfície $[\beta]$ no ponto P .

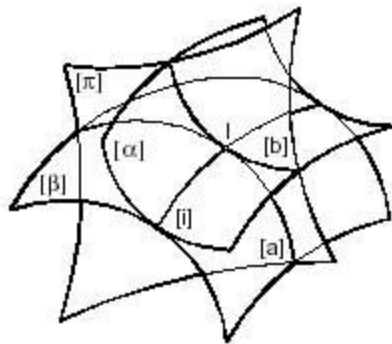
A recta t , de intersecção entre os planos δ e π , é a recta tangente à linha $[i]$ no ponto P .

Estudo das Superfícies - Noções gerais

Concordância entre superfícies



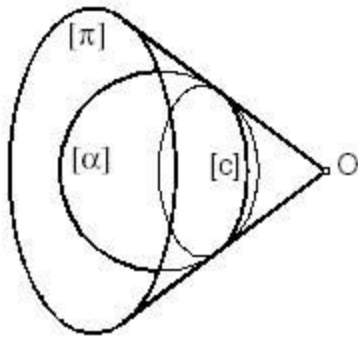
Se duas superfícies $[\alpha]$ e $[\beta]$ admitirem os mesmos planos tangentes π em todos os pontos P da linha $[c]$ comum a ambas, então as duas superfícies dizem-se concordantes segundo a linha $[c]$.



Se duas superfícies $[\alpha]$ e $[\beta]$ forem concordantes segundo uma linha $[i]$, então existe pelo menos uma superfície $[\pi]$ que intersecta as superfícies $[\alpha]$ e $[\beta]$ segundo as linhas $[b]$ e $[a]$, respectivamente, de tal modo que as linhas $[b]$ e $[a]$ são tangentes entre si num ponto I da linha $[i]$.

Estudo das Superfícies - Noções gerais

Contorno aparente



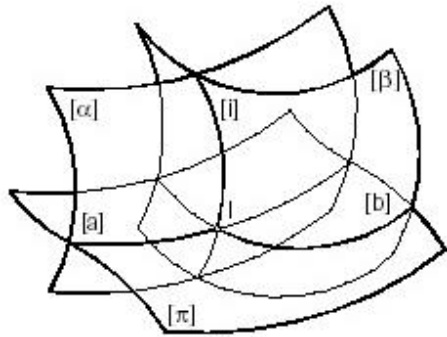
O contorno aparente de uma superfície $[\alpha]$ para um “observador” (centro de projecções) O é a linha $[c]$ de concordância entre a superfície $[\alpha]$ e uma superfície cônica $[\pi]$ de vértice O , que projectada a partir de O sobre uma superfície $[\beta]$ qualquer determina nesta uma linha $[c']$ que delimita a projecção de $[\alpha]$.

Se o observador estiver no infinito, então $[\pi]$ é uma superfície cilíndrica.

Distinção entre superfície e sólido

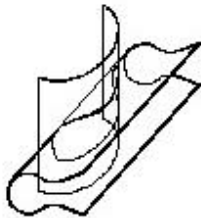
Uma superfície é a entidade que delimita o volume do sólido.

Estudo das Superfícies - Intersecções (superfícies)

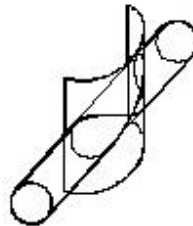


Se duas superfícies $[\alpha]$ e $[\beta]$ se intersectam segundo uma linha $[i]$, então existe pelo menos uma superfície $[\pi]$ que intersecta a superfície $[\alpha]$ segundo uma linha $[a]$, intersecta a superfície $[\beta]$ segundo uma linha $[b]$, de tal modo que a linha $[a]$ intersecta a linha $[b]$ num ponto I da linha $[i]$.

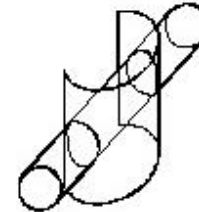
Linha de intersecção única



Linha de intersecção com ponto duplo



Duas linhas de intersecção

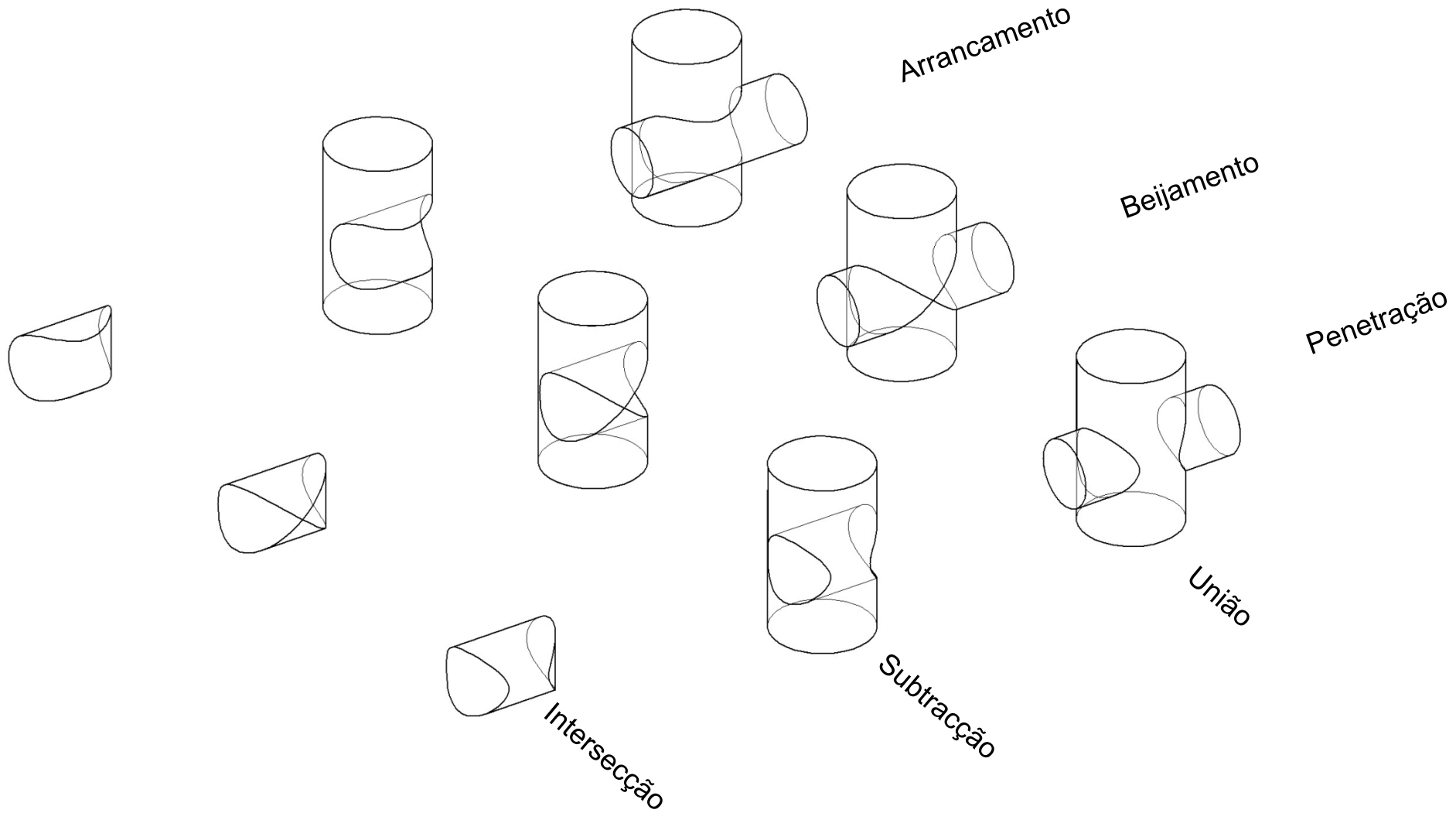


Da declaração feita, podem deduzir-se métodos gráficos para resolver a intersecção entre superfícies (e sólidos). Cada um desses métodos consistirá em definir superfícies auxiliares por meio das quais se determinam pontos das linhas de intersecção entre as superfícies base.

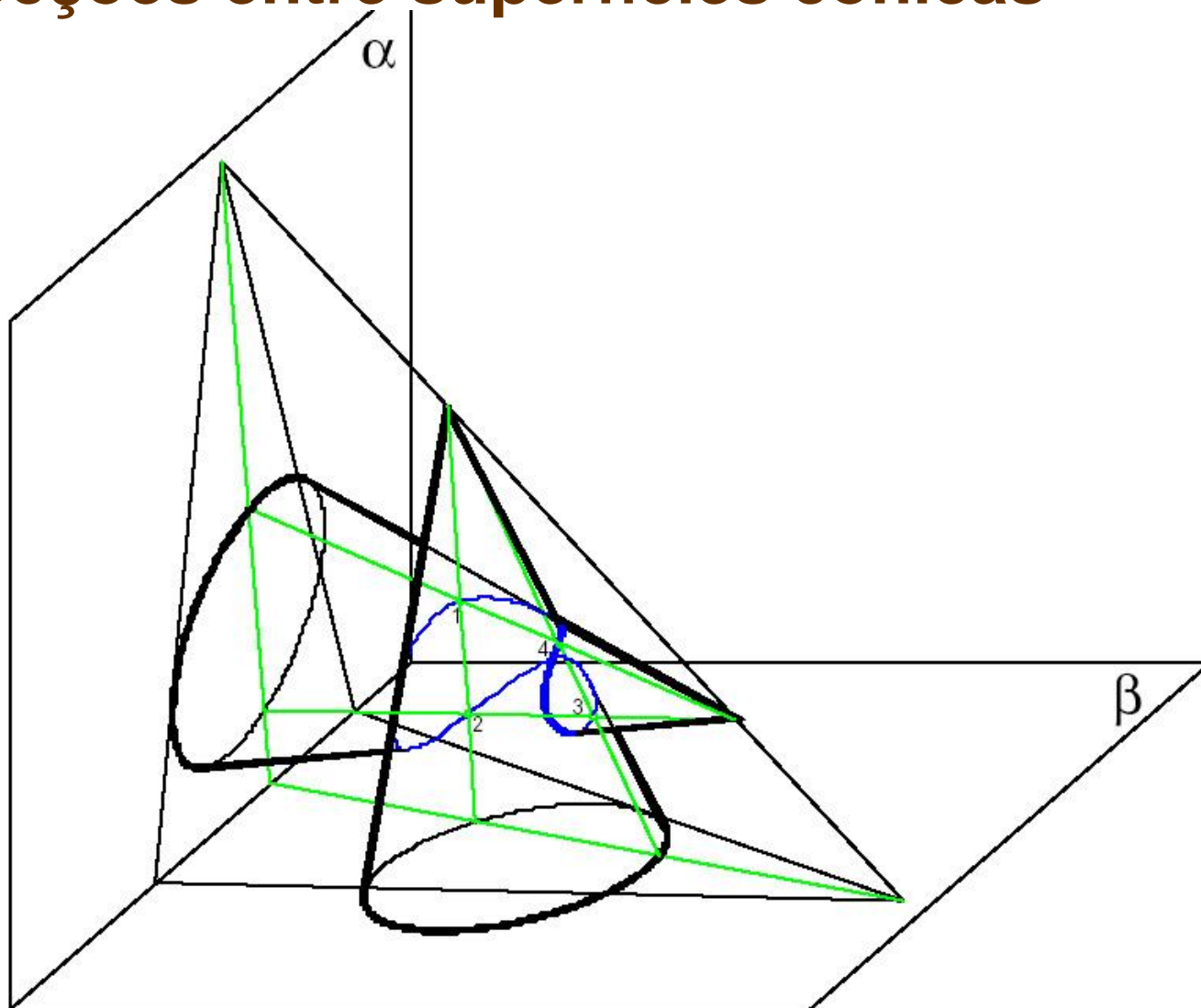
A seguir veremos dois métodos: i) intersecção entre superfícies cónicas, e ii) intersecção entre superfícies de revolução.

Note-se no entanto, que perante cada caso concreto podem ser deduzidos mais convenientes aplicáveis ao caso em estudo. É por exemplo o caso em que uma das superfícies é projectante.

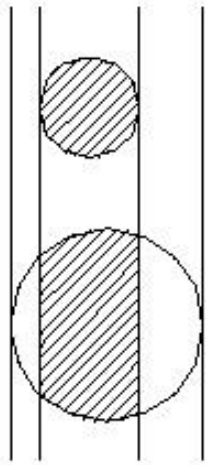
Estudo das Superfícies - Intersecções (sólidos)



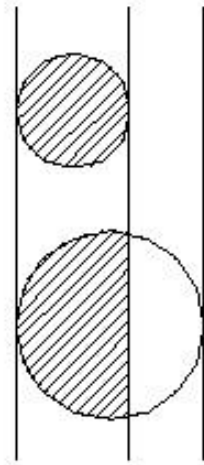
Intersecções entre superfícies cónicas



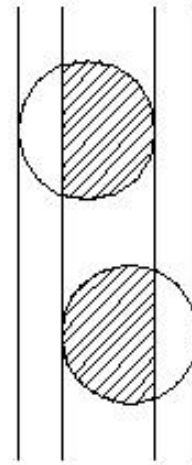
Intersecções entre superfícies cónicas



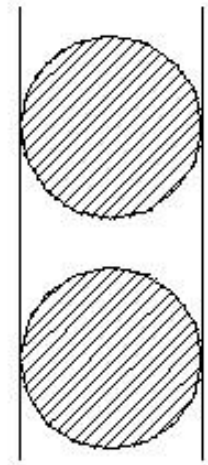
Penetração



Beijamento

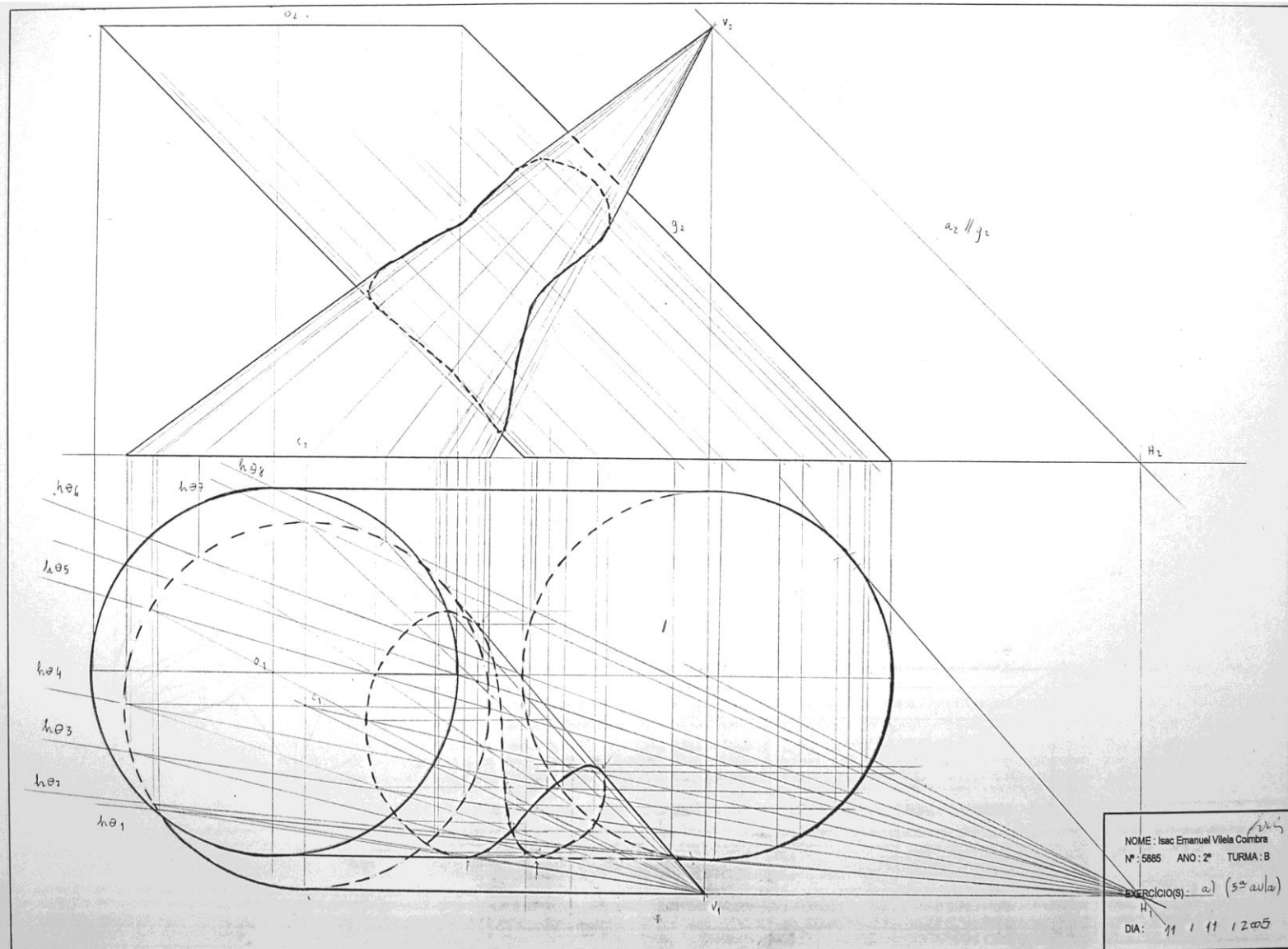


Arrancamento

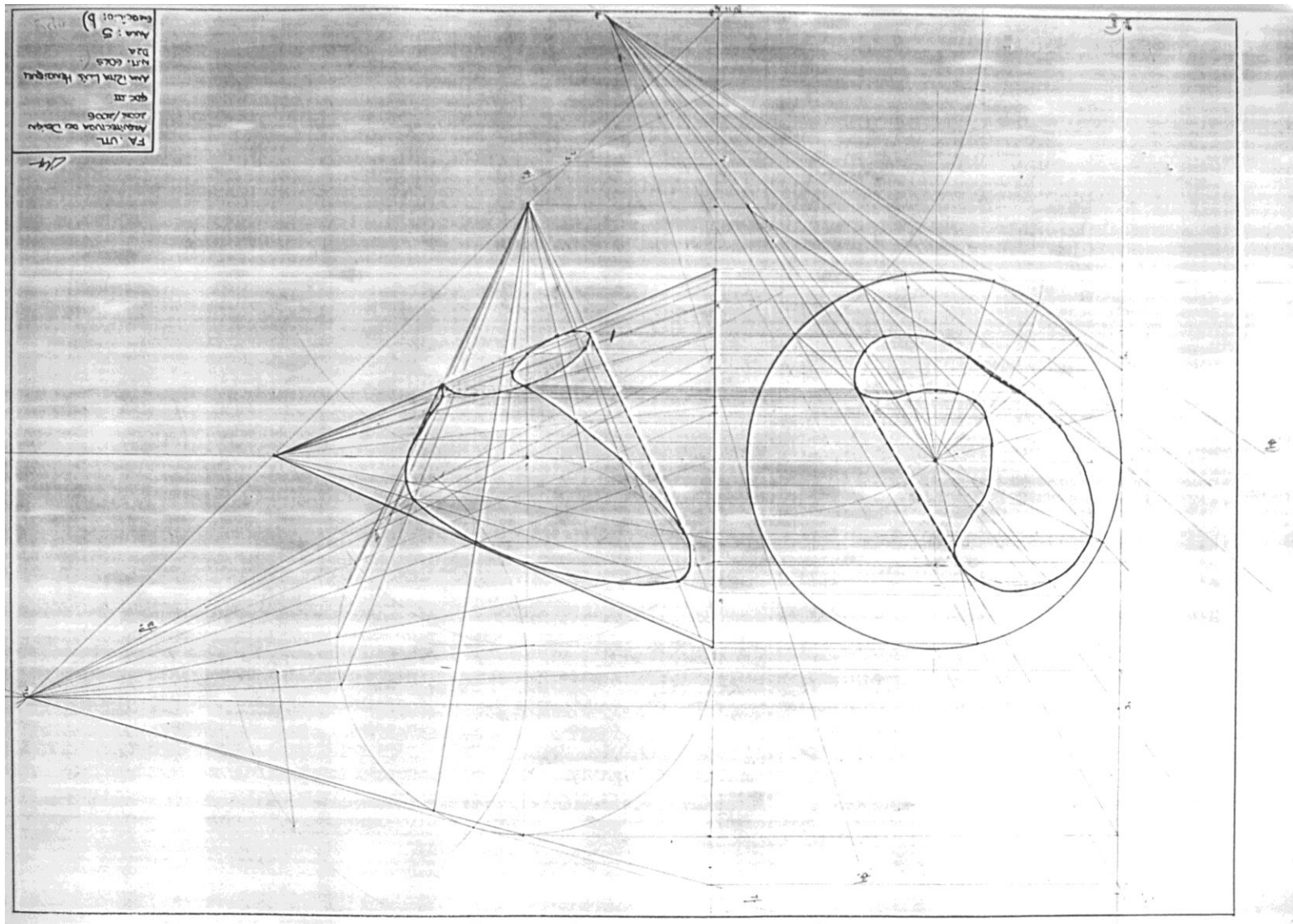


Beijamento Duplo

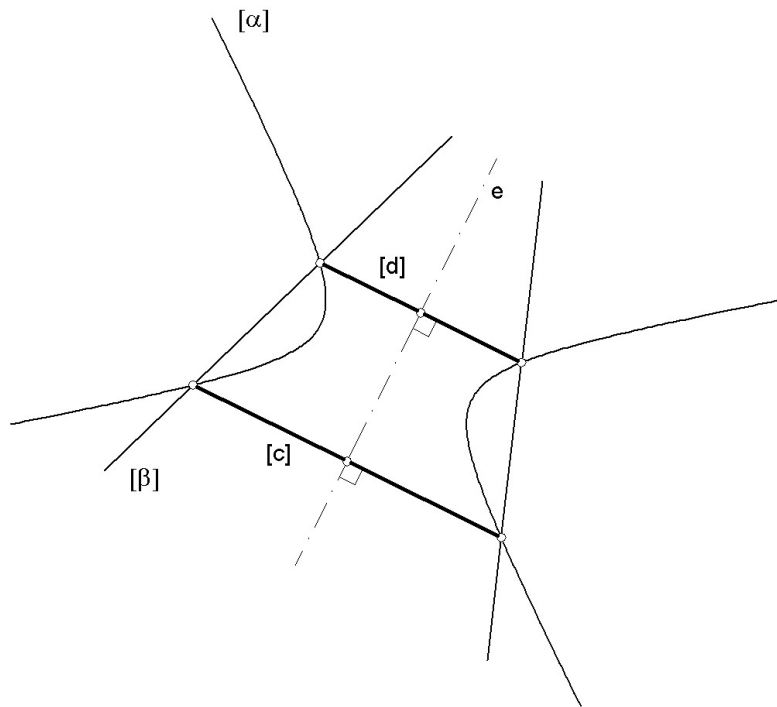
Exercícios resolvidos (intersecções)



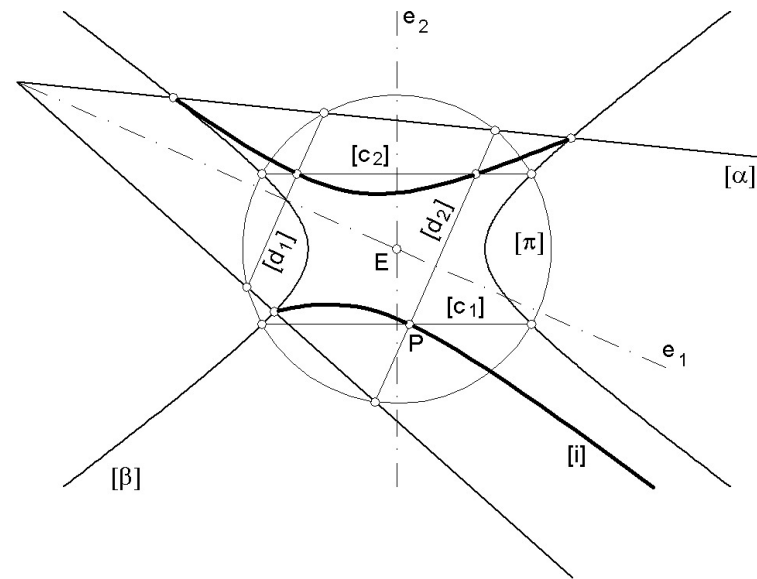
Exercícios resolvidos (intersecções)



Intersecções entre superfícies de revolução



Duas superfícies de revolução com eixo comum intersectam-se segundo circunferências contidas em planos perpendiculares ao eixo.

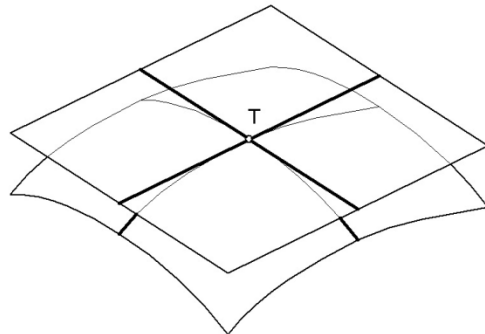


Para intersectar duas superfícies de revolução com eixos concorrentes, utilizam-se superfícies esféricas auxiliares

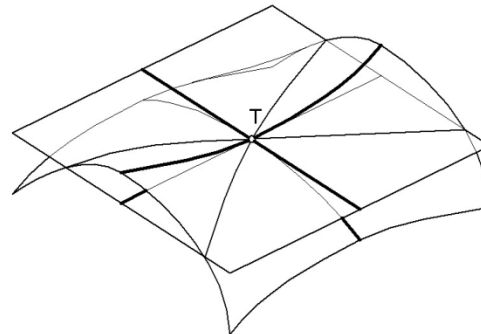
Estudo das Superfícies - critérios de classificação

1. Quanto ao tipo de geratriz (regradas - geradas pelo movimento de uma recta; e curvas - não regradas)
2. Quanto à ordem (número máximo de pontos que uma recta pode ter em comum com a superfície)
3. Quanto à curvatura

DUPLA CURVATURA EM T

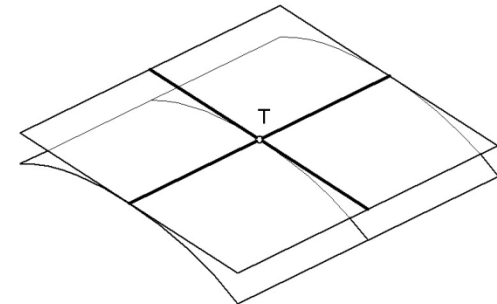


com o mesmo sentido



com sentidos opostos

SIMPLES CURVATURA EM T



Estudo das Superfícies - critérios de classificação

CLASSIFICAÇÃO DE SUPERFÍCIES QUANTO AO TIPO DE GERATRIZ			exemplos
		SUPERFÍCIES POLIÉDRICAS	poliédricas regulares, semi-regulares e irregulares
REGRADAS	PLANIFICÁVEIS	SUPERFÍCIE PLANA	plano
		definidas por 1 PONTO e 1 DIRECTRIZ	cônica; cilíndrica; prismática; piramidal ⁽¹⁾
		definidas por 2 DIRECTRIZES	convolutas; superfícies de igual pendente
		SUPERFÍCIES TANGENCIAIS	helicoidal tangencial
		outras	
	NÃO PLANIFICÁVEIS	definidas por 3 DIRECTRIZES	parabolóide hiperbólico; hiperbolóide de revolução; cilindróide; conóide; helicoidais regradas; superfícies de arco enviesado ⁽¹⁾
	outras	superfície regradada de uma só face	
CURVAS		SUPERFÍCIES DE REVOLUÇÃO ⁽²⁾	esférica; tórica; elipsoidal
		outras	serpentina; superfícies mínimas

⁽¹⁾ Note-se que há superfícies regradas que são de revolução

⁽²⁾ Note-se que há superfícies de revolução que são regradas.

Bloco 6

Estudo das superfícies:
- Poliedros Regulares.

Poliedros

CLASSIFICAÇÃO DE SUPERFÍCIES QUANTO AO TIPO DE GERATRIZ			exemplos
		SUPERFÍCIES POLIÉDRICAS	poliédricas regulares, semi-regulares e irregulares
REGRADAS	PLANIFICÁVEIS	SUPERFÍCIE PLANA	plano
		definidas por 1 PONTO e 1 DIRECTRIZ	cônica; cilíndrica; prismática; piramidal ⁽¹⁾
		definidas por 2 DIRECTRIZES	convolutas; superfícies de igual pendente
		SUPERFÍCIES TANGENCIAIS	helicoidal tangencial
	outras		
	NÃO PLANIFICÁVEIS	definidas por 3 DIRECTRIZES	parabolóide hiperbólico; hiperbolóide de revolução; cilindróide; conóide; helicoidais regradas; superfícies de arco enviesado ⁽¹⁾
		outras	superfície regradada de uma só face
CURVAS		SUPERFÍCIES DE REVOLUÇÃO ⁽²⁾	esférica; tórica; elipsoidal
		outras	serpentina; superfícies mínimas

⁽¹⁾ Note-se que há superfícies regradas que são de revolução

⁽²⁾ Note-se que há superfícies de revolução que são regradas.

Poliedros regulares

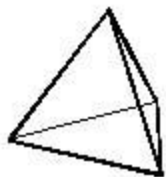
Superfícies Poliédricas

(Apenas serão considerados poliedros convexos topologicamente equivalentes à esfera)

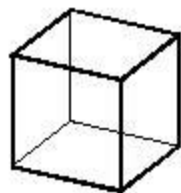
A relação entre o número de arestas (**A**), vértices (**V**) e faces (**F**) de qualquer poliedro topologicamente equivalente a uma esfera vem dada pela fórmula de Euler:

$$A + 2 = V + F$$

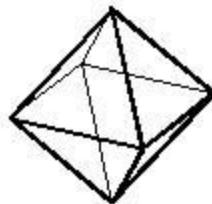
Poliedros regulares: Todas as faces são polígonos regulares de apenas um tipo; todos os vértices pertencem a uma superfície esférica; são os "Sólidos platônicos".



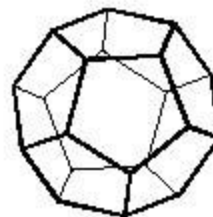
Tetraedro



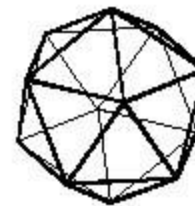
Cubo



Octaedro



Dodecaedro



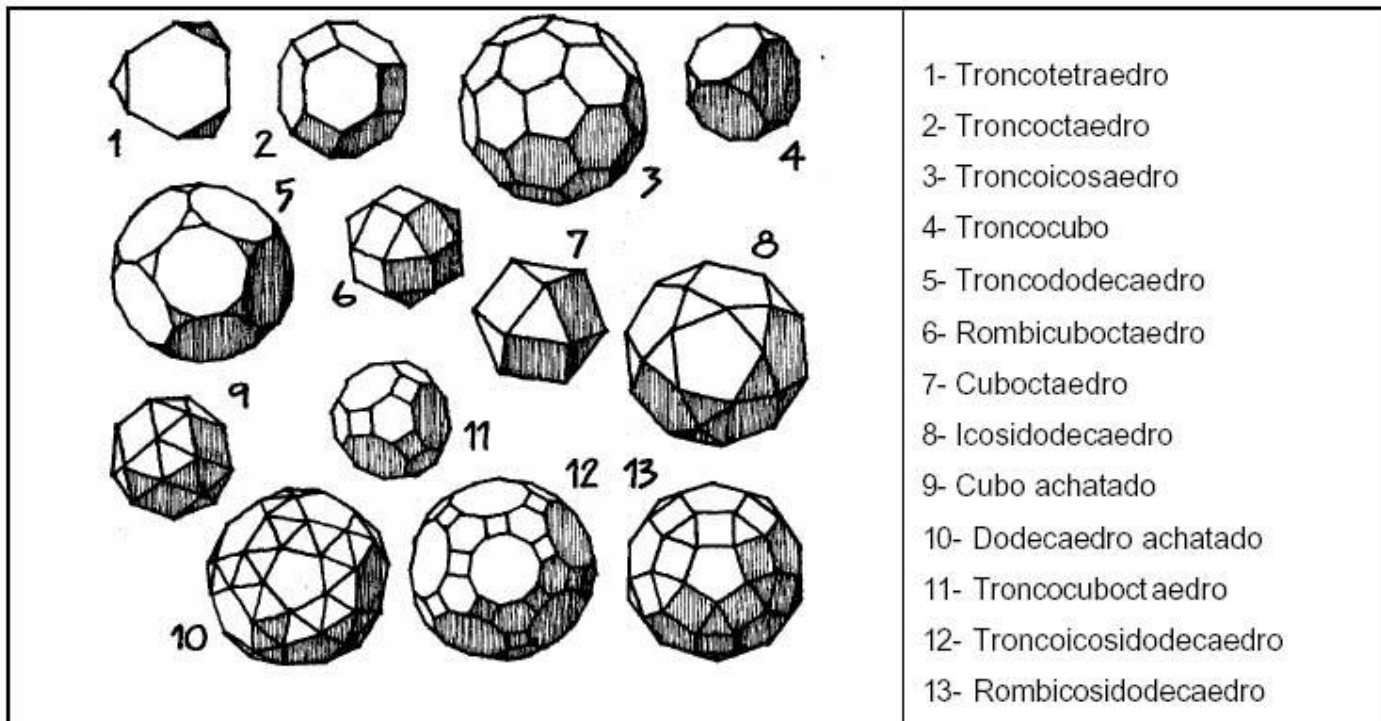
Icosaedro

Poliedros semi-regulares

Poliedros semi-regulares:

- poliedros de Arquimedes

Todas as faces são polígonos regulares de dois ou mais tipos sendo o comprimento da aresta uma constante; todos os vértices pertencem a uma superfície esférica; são os “Sólidos Arquimedianos”; todas as arestas e vértices são congruentes e podem obter-se dos poliedros regulares por algum processo de transformação geométrica. Também podem considerar-se nesta categoria os prismas regulares e os antiprismas regulares embora normalmente não seja comum.



Poliedros

Poliedros irregulares:

Todas as faces são polígonos de vários tipos; os vértices podem ou não pertencer a uma superfície esférica; o comprimento da aresta não é constante.

- pirâmides, bipirâmides, troncos de pirâmide, prismas, troncos de prisma

Uma bipirâmide é um sólido gerado pela “soma” de uma pirâmide com a sua simétrica relativamente ao plano da base.

- sólidos de Johnson

São poliedros em que todas as faces são regulares de mais que um tipo, não sendo, no entanto, poliedros regulares, semi-regulares, prismas regulares ou antiprismas regulares. Existem 92 ao todo.

Um poliedro que tenha por vértices os centros das faces de um outro poliedro diz-se DUAL daquele.

Poliedros

- antiprismas, antipiramóides, tronco-antiprismas, antiprismóides, outros

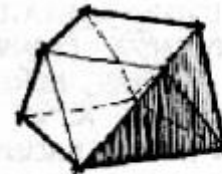
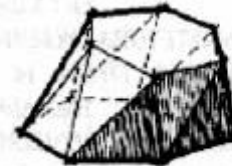
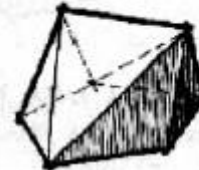
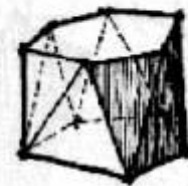
QUANDO LIGAMOS OS VÉRTICES DE DOIS POLÍGONOS NÃO COPLANARES, DE MODO A DEFINIR TRIÂNGULOS ENTRE ELAS, FORMAM-SE POLIEDROS CONECTADOS POR:

1- ANTIPRISMÓIDES - QUANDO OS POLÍGONOS NÃO TÊM MESMO NÚMERO DE LADOS.

2- ANTIPIRAMÓIDES - QUANDO UM DOS POLÍGONOS É SUBSTITUÍDO POR UM SEGMENTO DE RETA.

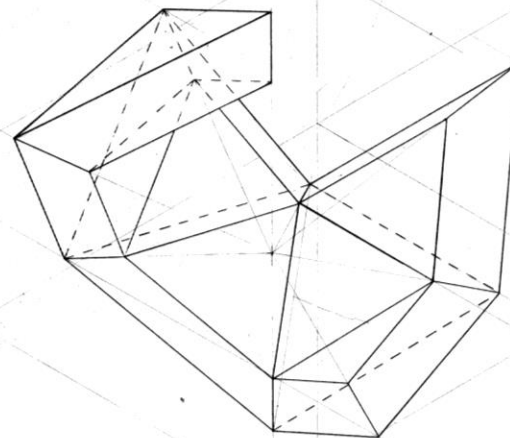
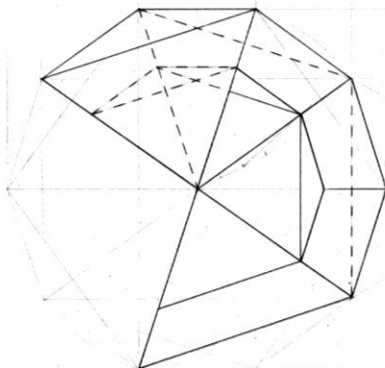
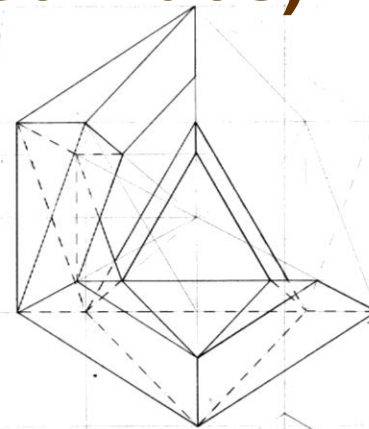
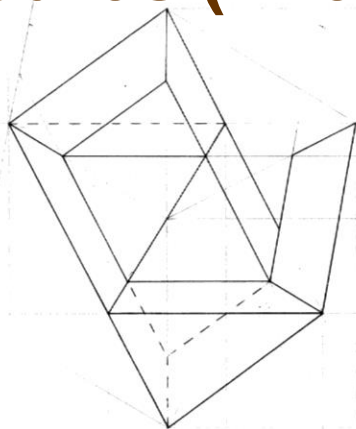
3- TRONCO-ANTIPRISMAS - QUANDO OS POLÍGONOS TÊM MESMO NÚMERO DE LADOS E NÃO SÃO DE PLANOS PARALELOS.

4- ANTIPRISMAS - QUANDO OS POLÍGONOS TÊM MESMO NÚMERO DE LADOS E ESTÃO EM PLANOS PARALELOS.

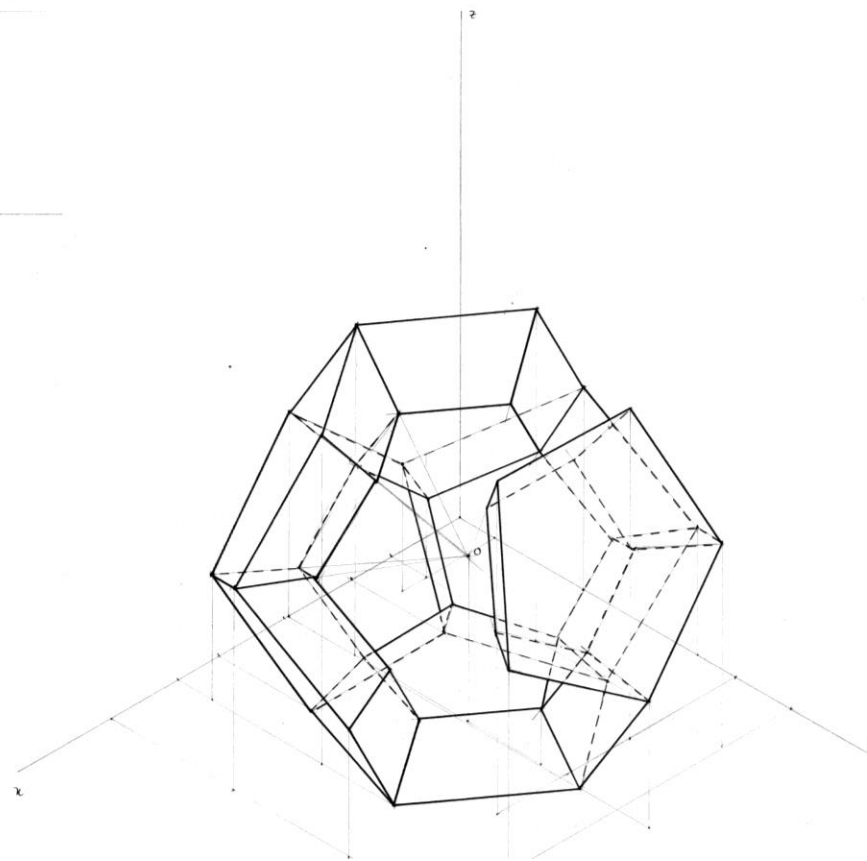
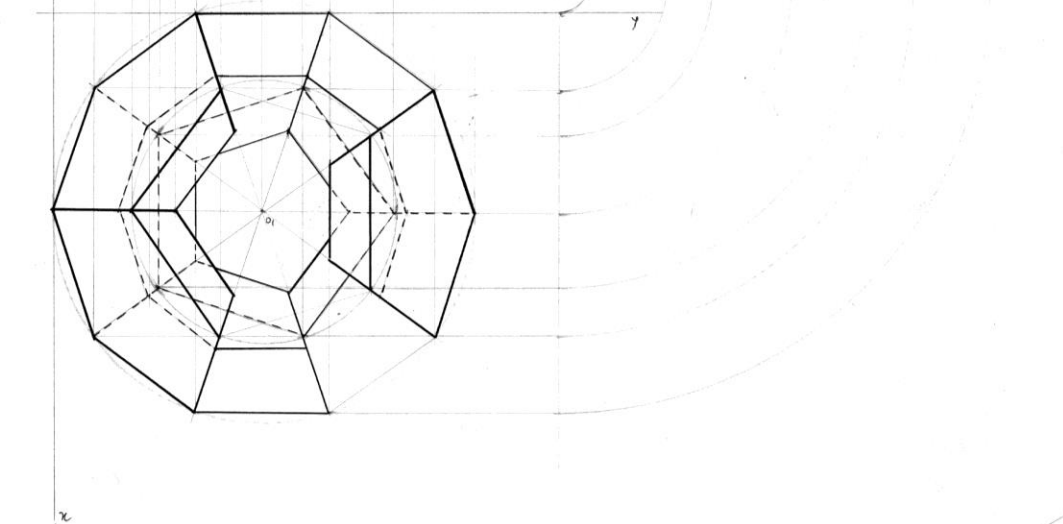
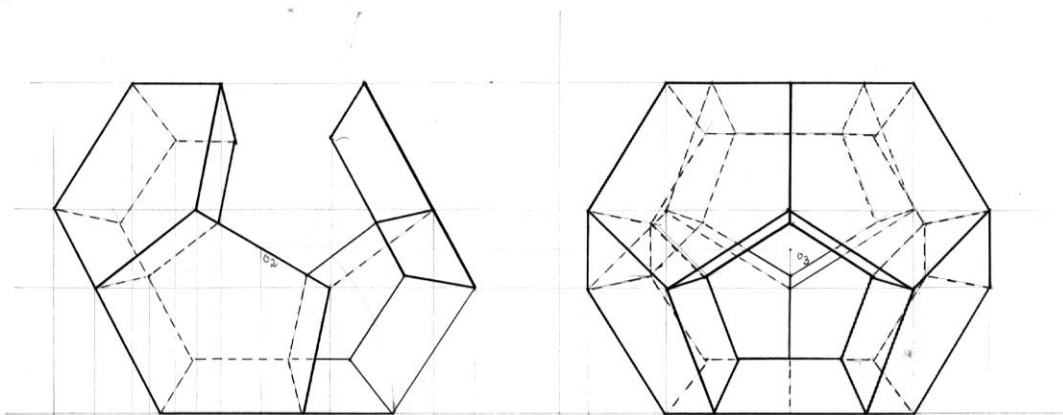


in "EDROS"

Poliedros (Exercícios resolvidos)



Poliedros (Exercícios resolvidos)

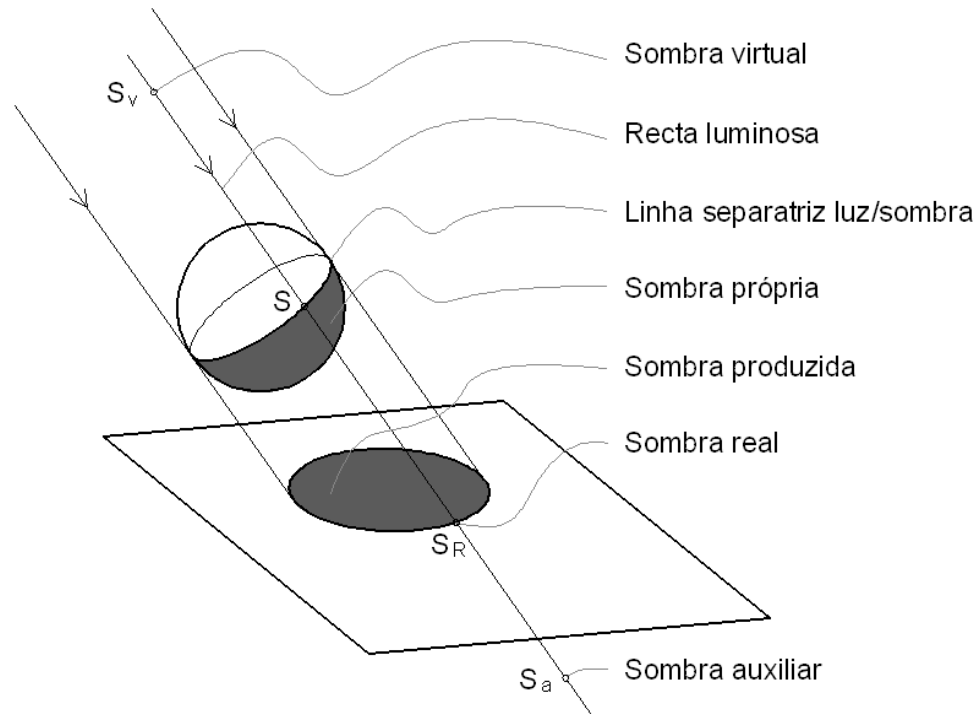


Bloco 7

Teoria da modelação luminosa (simplificada):

- princípios operativos,
- isofotos,
- exemplos de aplicações.

Estudo das sombras

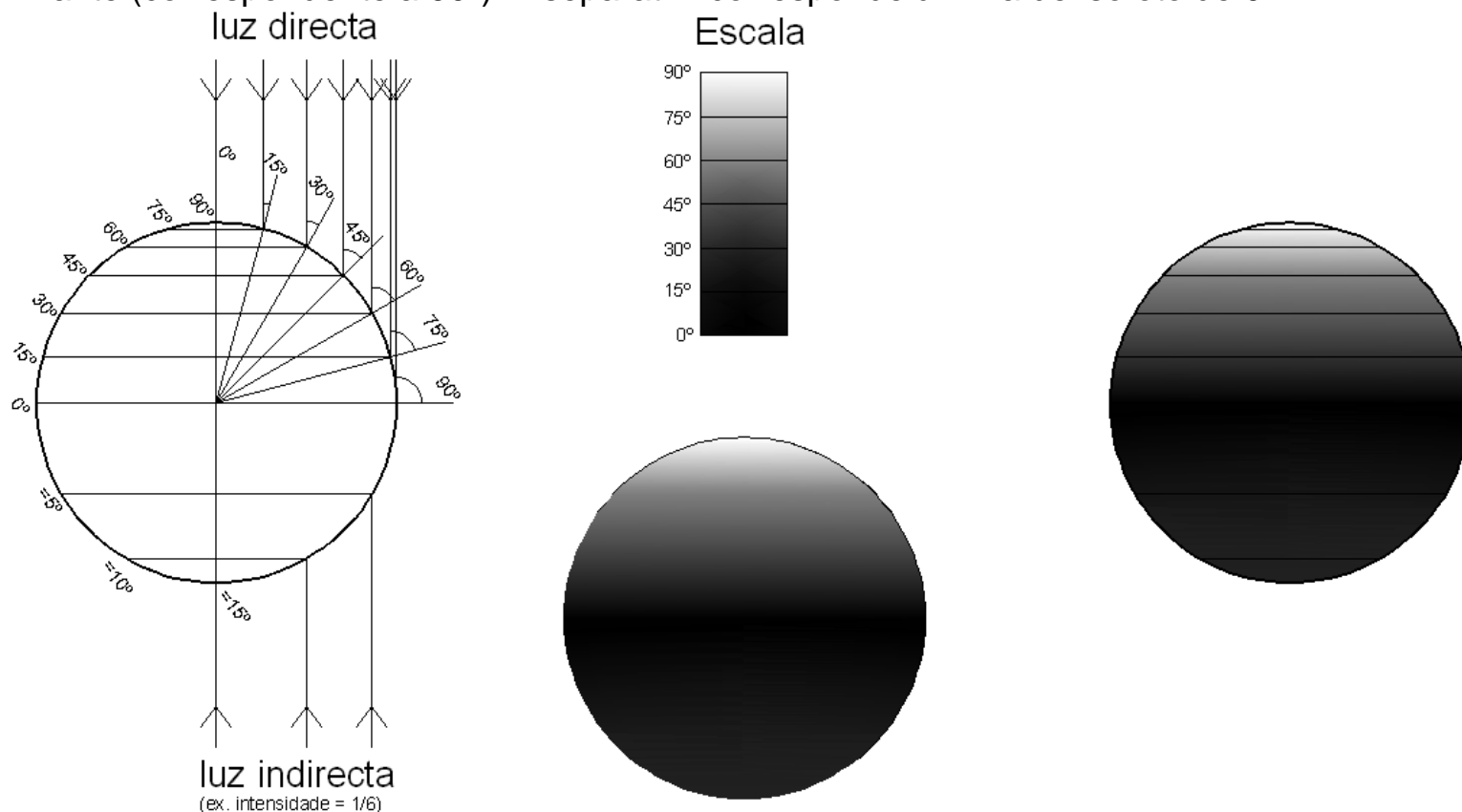


Se o objecto produzir sombra sobre si próprio acresce ainda a **SOMBRA AUTO-PRODUZIDA**. O foco luminoso pode ser próprio ou impróprio. Se for impróprio todas as rectas luminosas são paralelas entre si e fala-se de direcção luminosa.

Embora este tópico incida sobre a perspectiva e a axonometria, ilustraremos o estudo das sombras apenas com alguns exemplos em perspectiva, a comentar na aula, deixando para as aulas práticas a resolução de exercícios relativos à axonometria.

Estudo das sombras – modelação luminosa

Se considerarmos a inclinação da luz relativamente às superfícies devemos notar que existe uma relação entre esta e a intensidade luminosa da luz reflectida. Acresce a isto o efeito da luz indirecta (atmosférica) de intensidade inferior à da luz directa. O resultado é o tratamento da luz nas superfícies através de uma escala de cinza em função da inclinação da direcção luminosa. Linhas correspondentes a igual inclinação luminosa designam-se por LINHAS DE ISOFOTO. Na figura são apresentadas as linhas de 0°, 15°, 30°, 45°, 60°, 75° e o ponto brilhante (correspondente a 90°). A separatriz corresponde à linha de isofoto de 0°.



Bloco 8

Estudo das superfícies:

- Superfícies de revolução (notação e exemplos).
- Estudo da superfície esférica (representação, marcação de pontos e condução de planos tangentes)

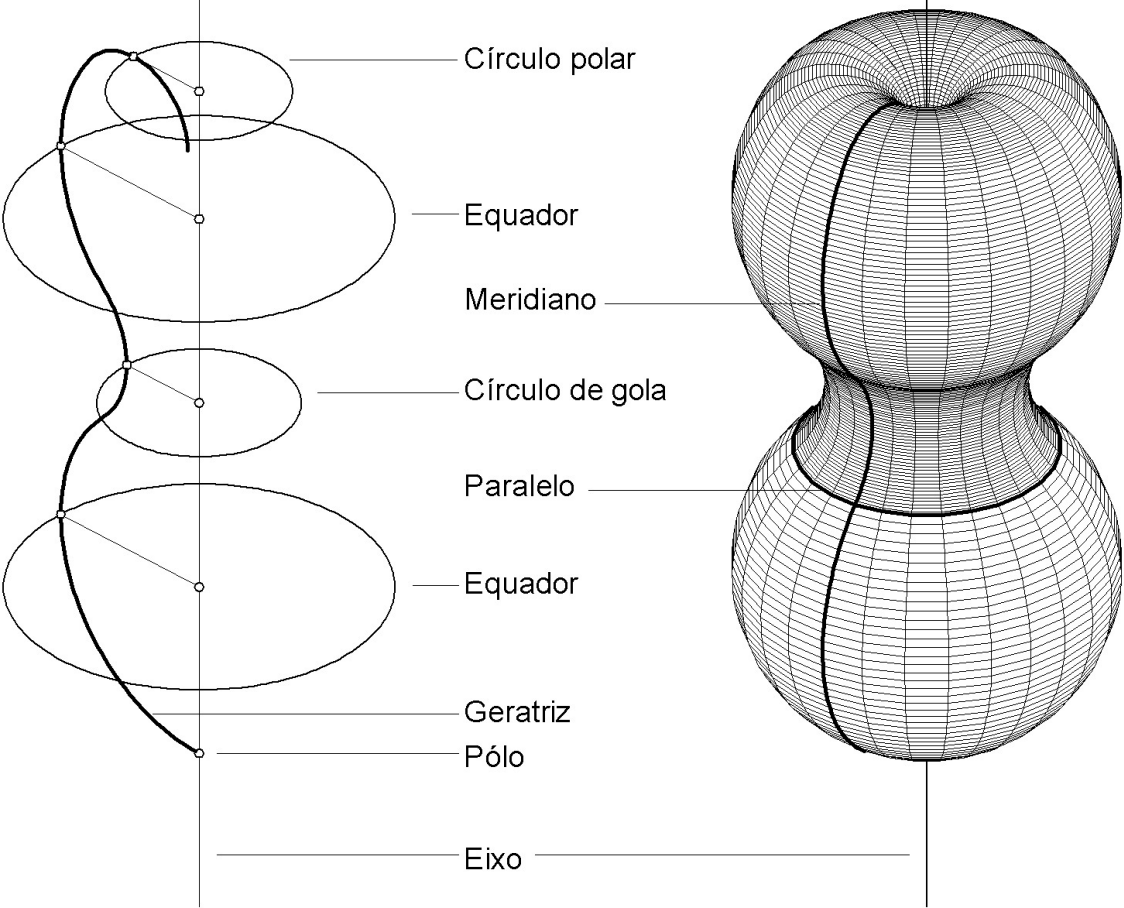
Estudo das Superfícies - superfícies de revolução

CLASSIFICAÇÃO DE SUPERFÍCIES QUANTO AO TIPO DE GERATRIZ			exemplos
		SUPERFÍCIES POLIÉDRICAS	poliédricas regulares, semi-regulares e irregulares
REGRADAS	PLANIFICÁVEIS	SUPERFÍCIE PLANA	plano
		definidas por 1 PONTO e 1 DIRECTRIZ	cônica; cilíndrica; prismática; piramidal ⁽¹⁾
		definidas por 2 DIRECTRIZES	convolutas; superfícies de igual pendente
		SUPERFÍCIES TANGENCIAIS	helicoidal tangencial
		outras	
	NÃO PLANIFICÁVEIS	definidas por 3 DIRECTRIZES	parabolóide hiperbólico; hiperbolóide de revolução; cilindróide; conóide; helicoidais regradas; superfícies de arco enviesado ⁽¹⁾
		outras	superfície regradada de uma só face
CURVAS		SUPERFÍCIES DE REVOLUÇÃO ⁽²⁾	esférica; tórica; elipsoidal
		outras	serpentina; superfícies mínimas

(1) Note-se que há superfícies regradas que são de revolução

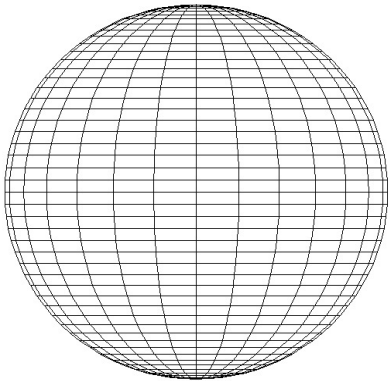
(2) Note-se que há superfícies de revolução que são regradas.

Superfícies de revolução



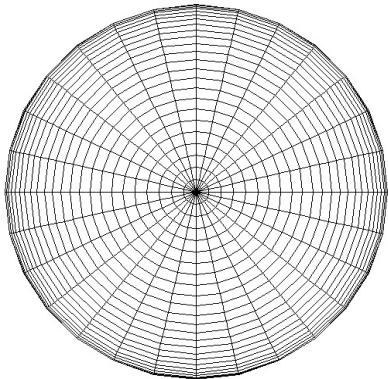
SUPERFÍCIE DE REVOLUÇÃO

Superfícies de revolução (exemplos)

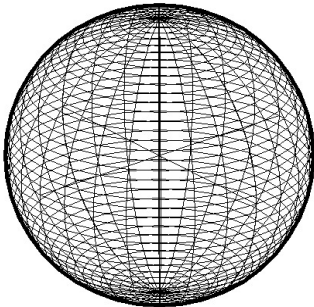
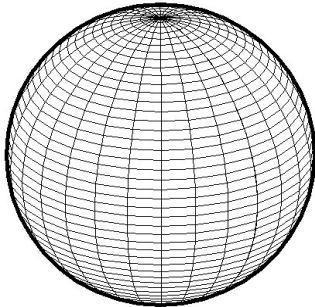
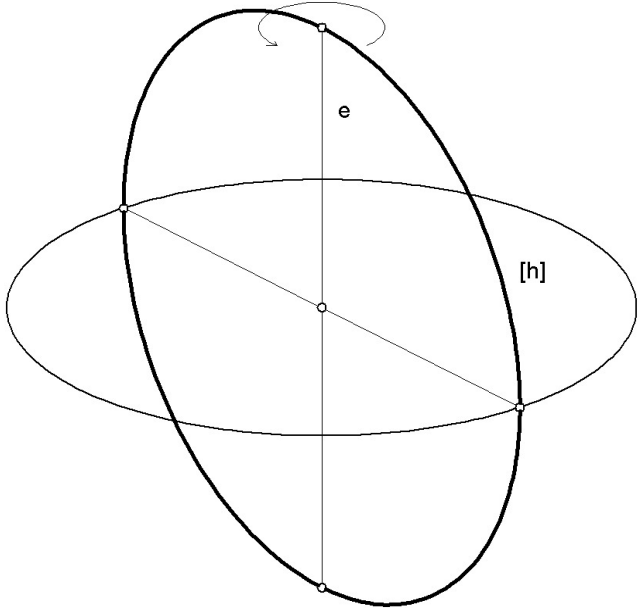


LT

Alçado

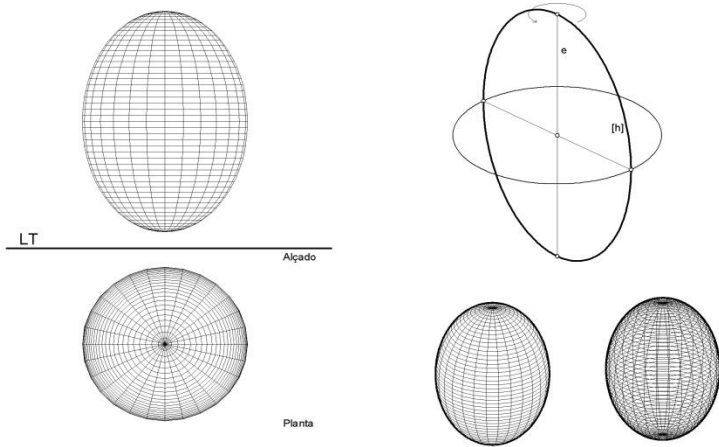


Planta

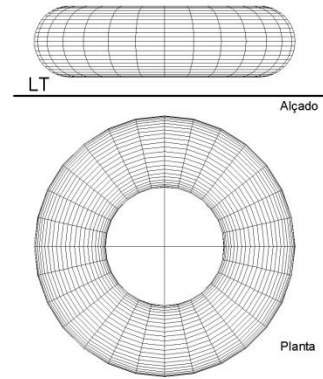


GERAÇÃO DA ESFERA POR ROTAÇÃO DE UMA CIRCUNFERÊNCIA EM TORNO DE UM DIÂMETRO

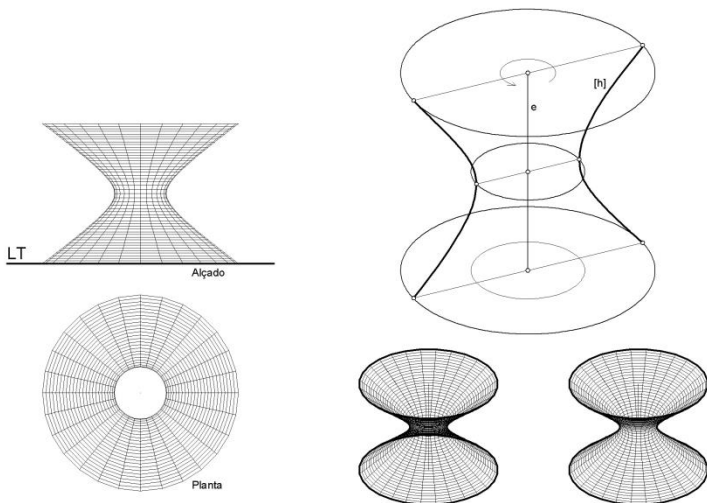
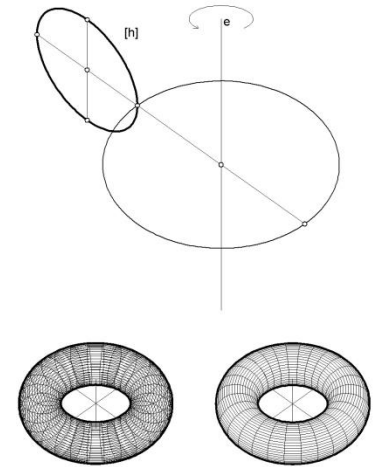
Superfícies de revolução (exemplos)



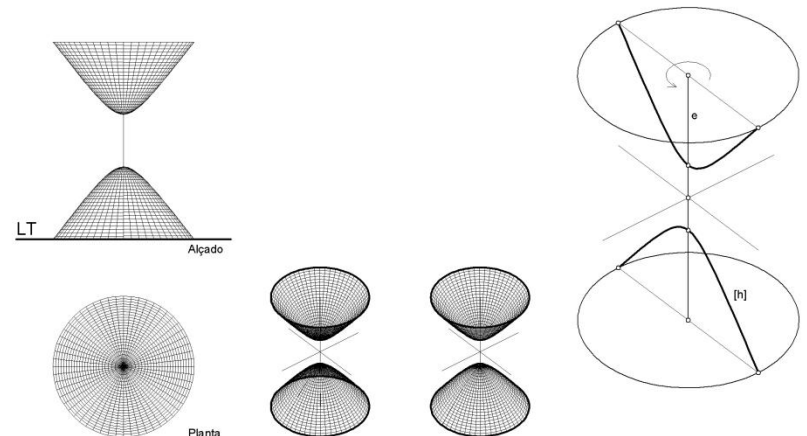
GERAÇÃO DO ELIPSÓIDE POR ROTAÇÃO DE UMA ELIPSE EM TORNO DE UM EIXO



GERAÇÃO DO TORO POR ROTAÇÃO DE UMA CIRCUNFERÊNCIA EM TORNO DE UM EIXO COMPLANAR



GERAÇÃO DO HIP. DE REVOLUÇÃO REGRADO POR ROTAÇÃO DA HIPÉRBOLE EM TORNO DO SEU EIXO TRANSVERSO



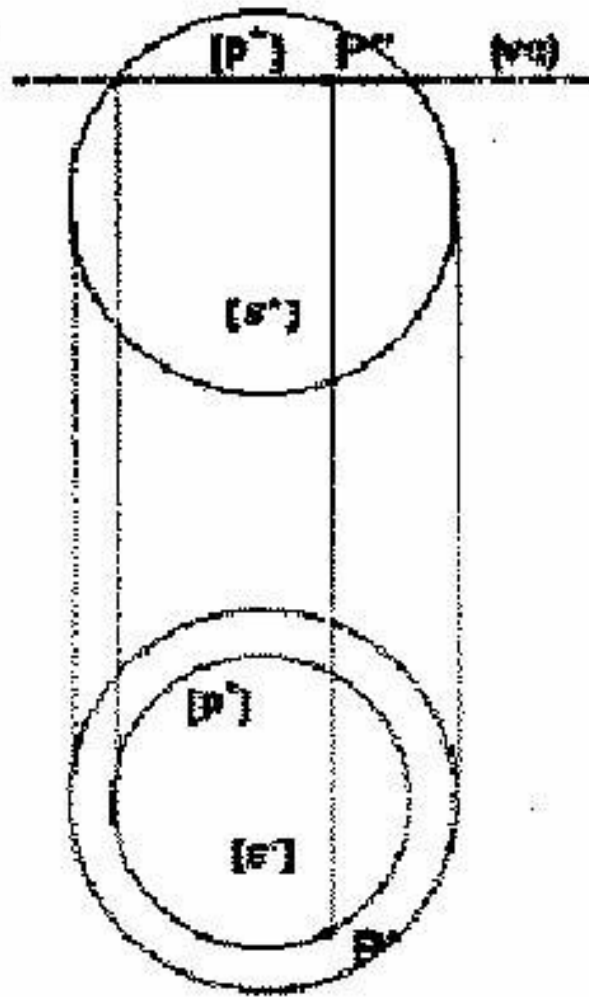
GERAÇÃO DO HIP. DE REVOLUÇÃO DE 2 FOLHAS POR ROTAÇÃO DA HIPÉRBOLE EM TORNO DO SEU EIXO REAL

Estudo das Superfícies - superfícies de revolução

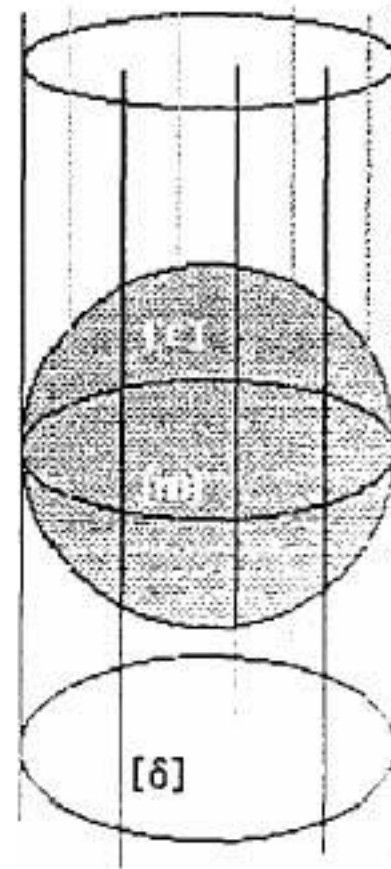
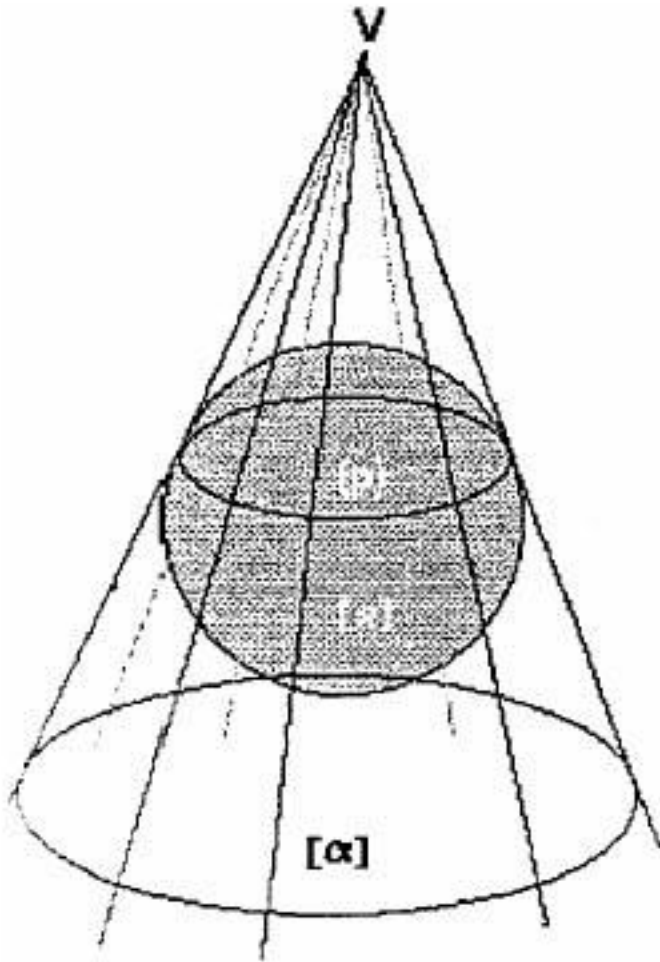
A SUPERFÍCIE ESFÉRICA

Desenhos da autoria do Professor Pedro Fialho de Sousa

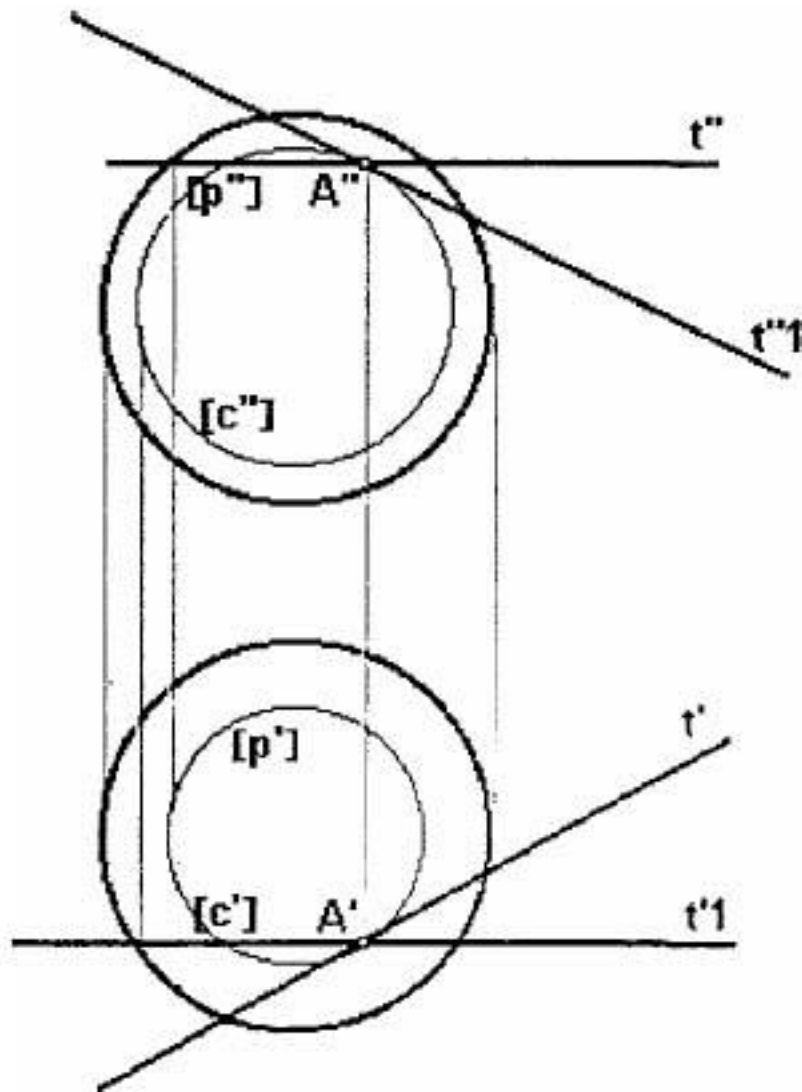
1. Marcação de pontos na superfície



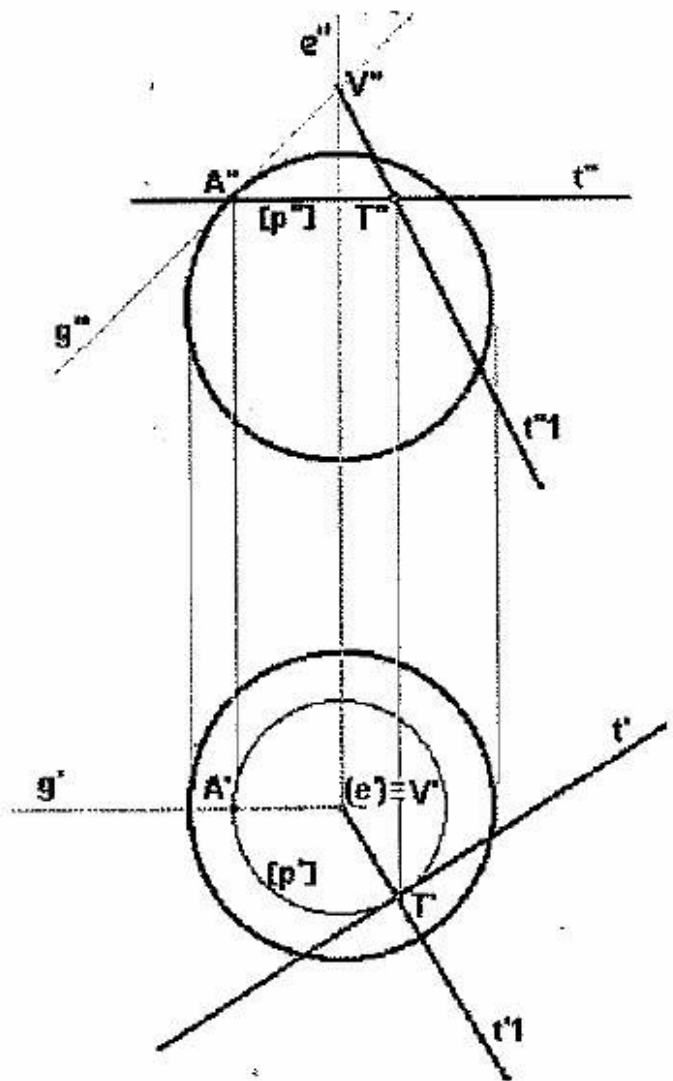
2. Concordância com superf. cónicas e cilíndricas



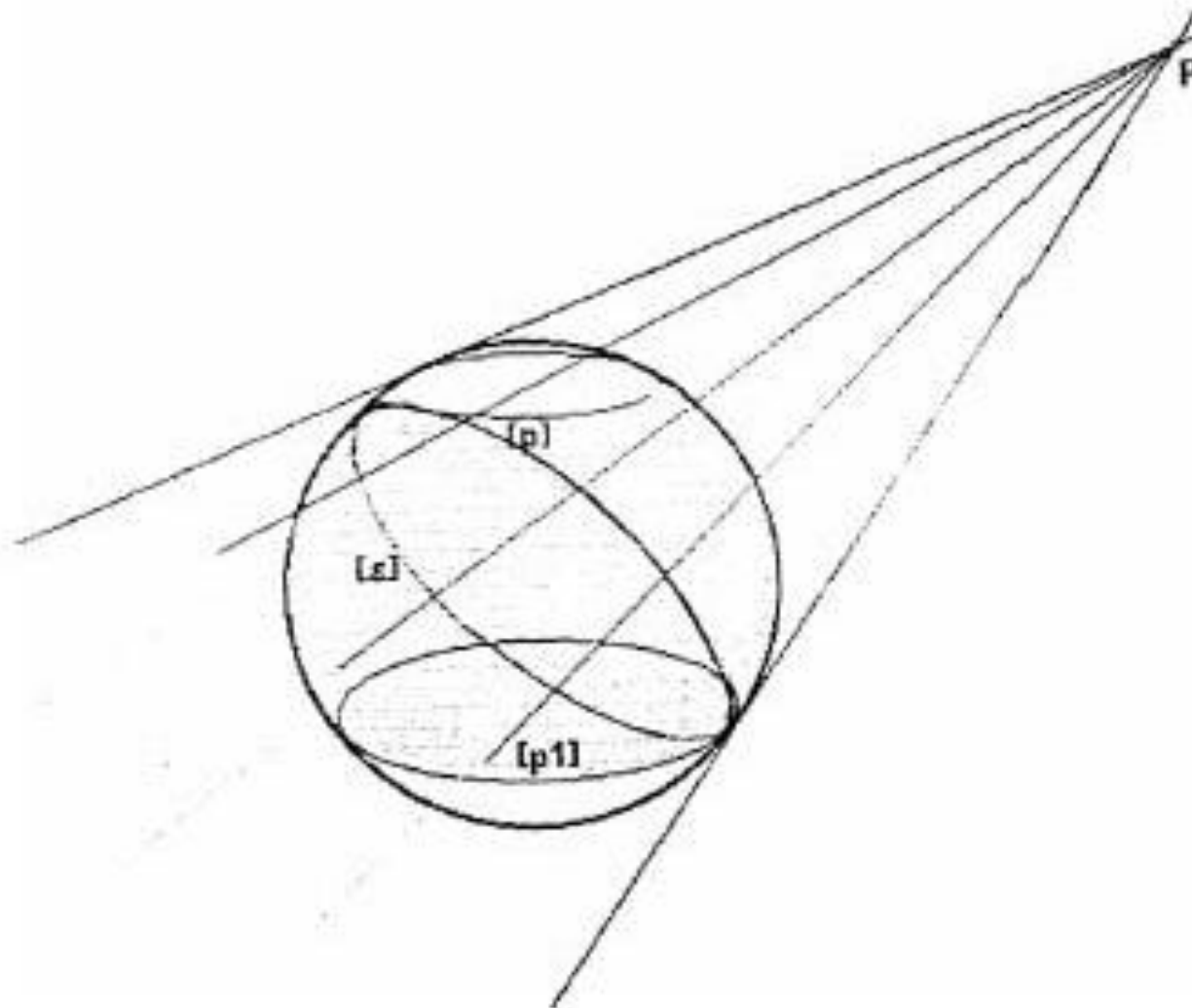
3. Plano tangente conduzido por ponto da superf.



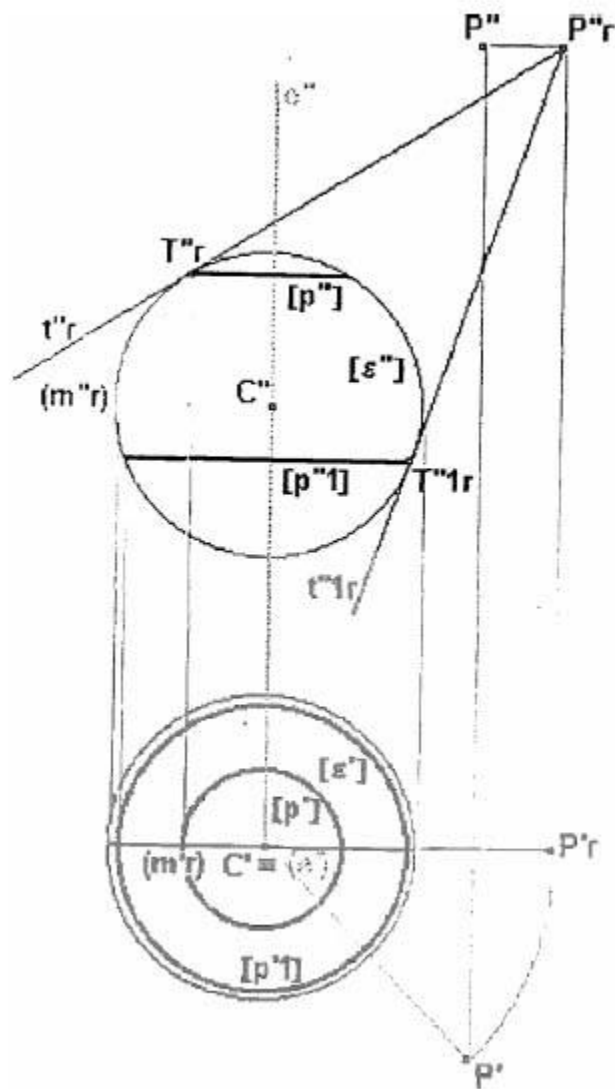
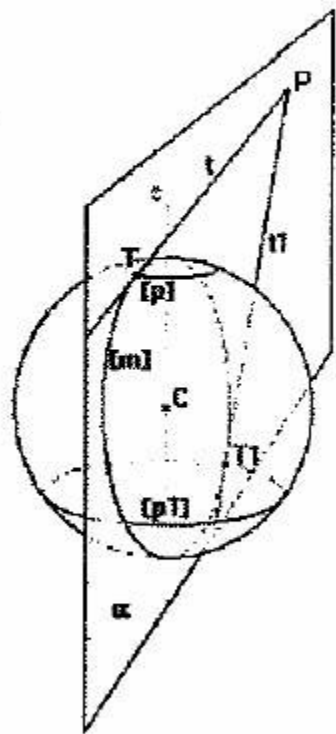
3. Plano tangente conduzido por ponto da superf.



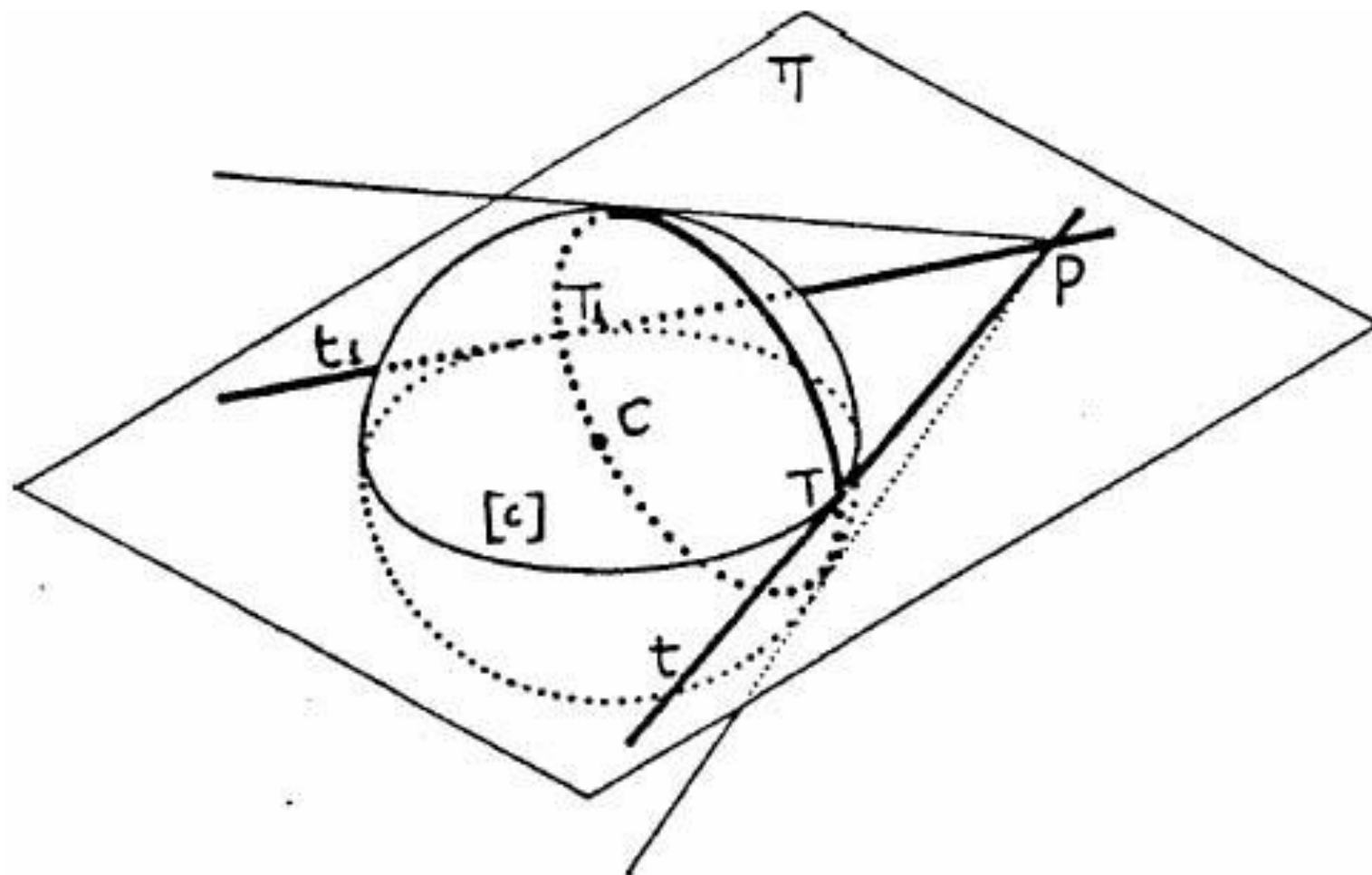
4. Plano tangente conduzido por ponto exterior



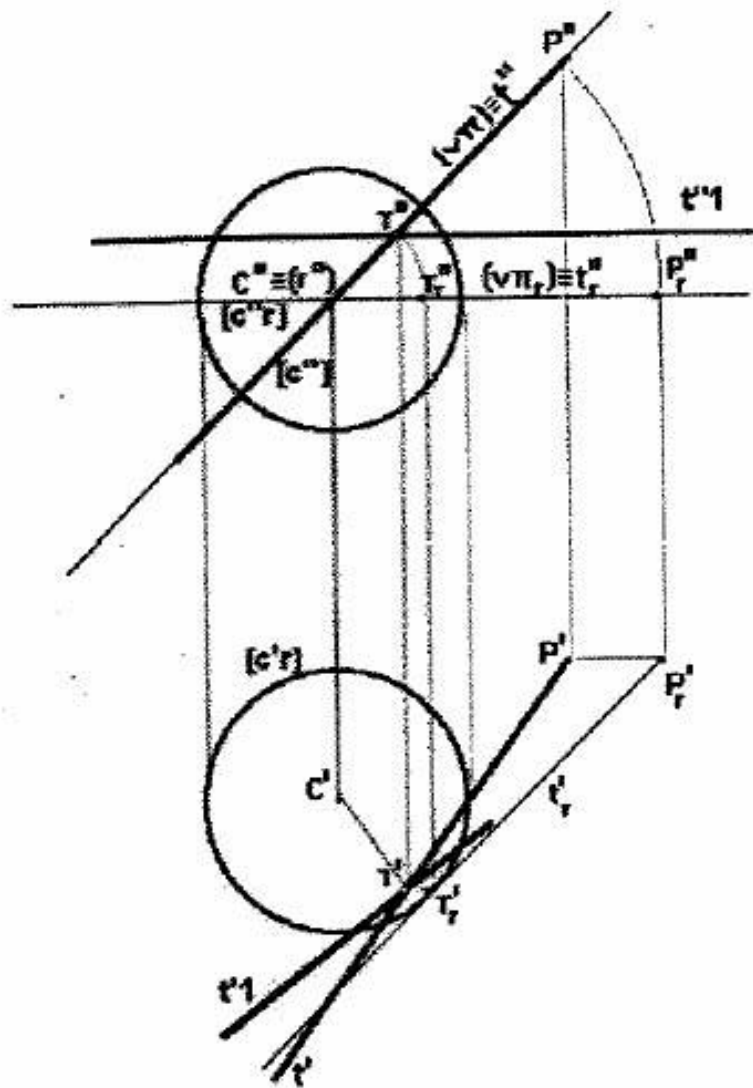
4. Plano tangente conduzido por ponto exterior



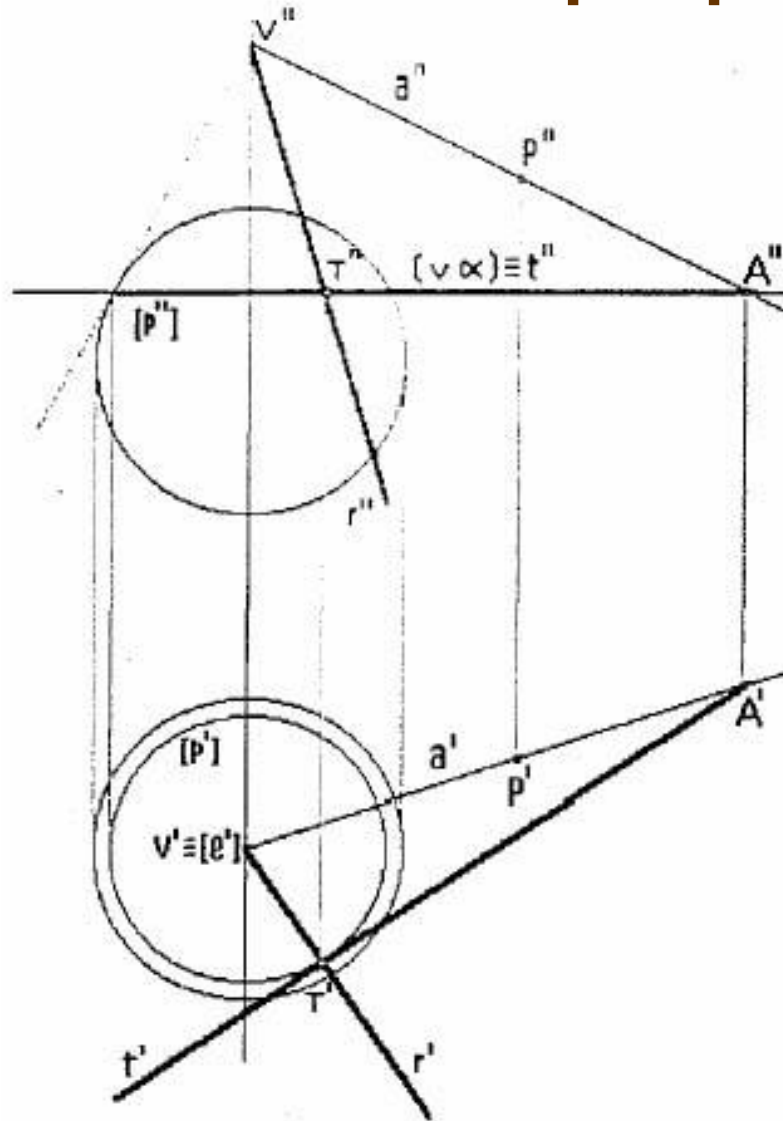
4. Plano tangente conduzido por ponto exterior



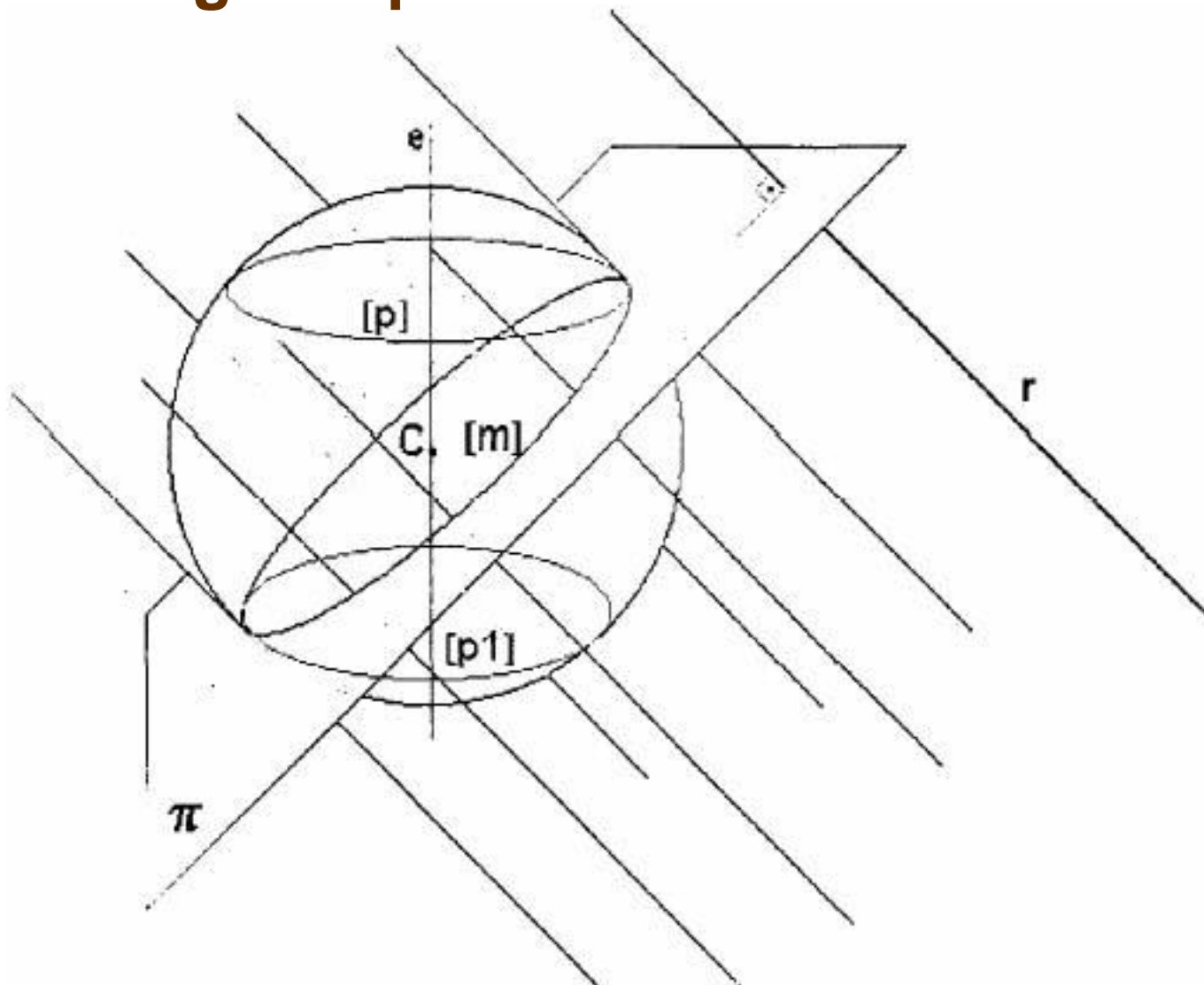
4. Plano tangente conduzido por ponto exterior



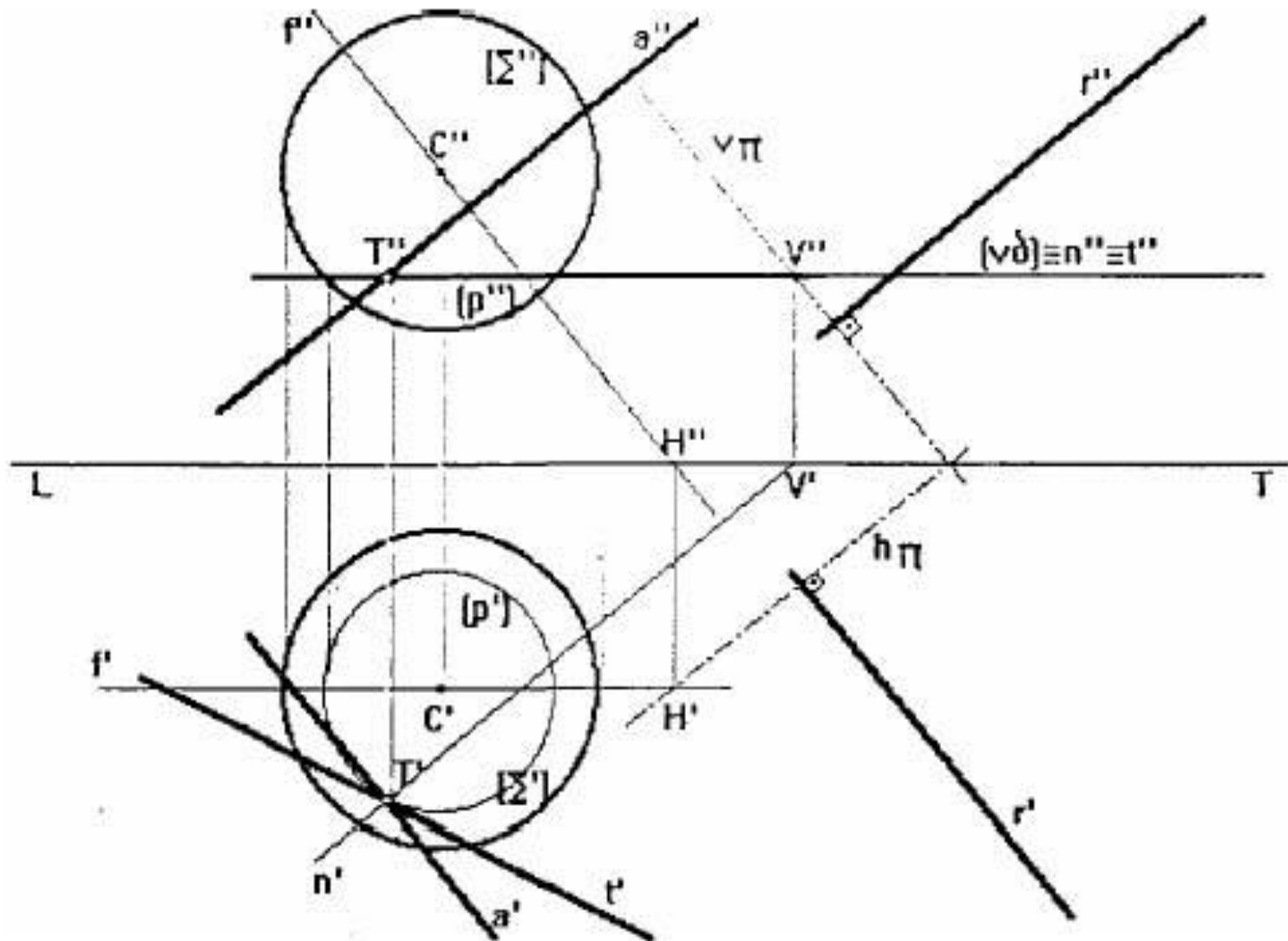
4. Plano tangente conduzido por ponto exterior



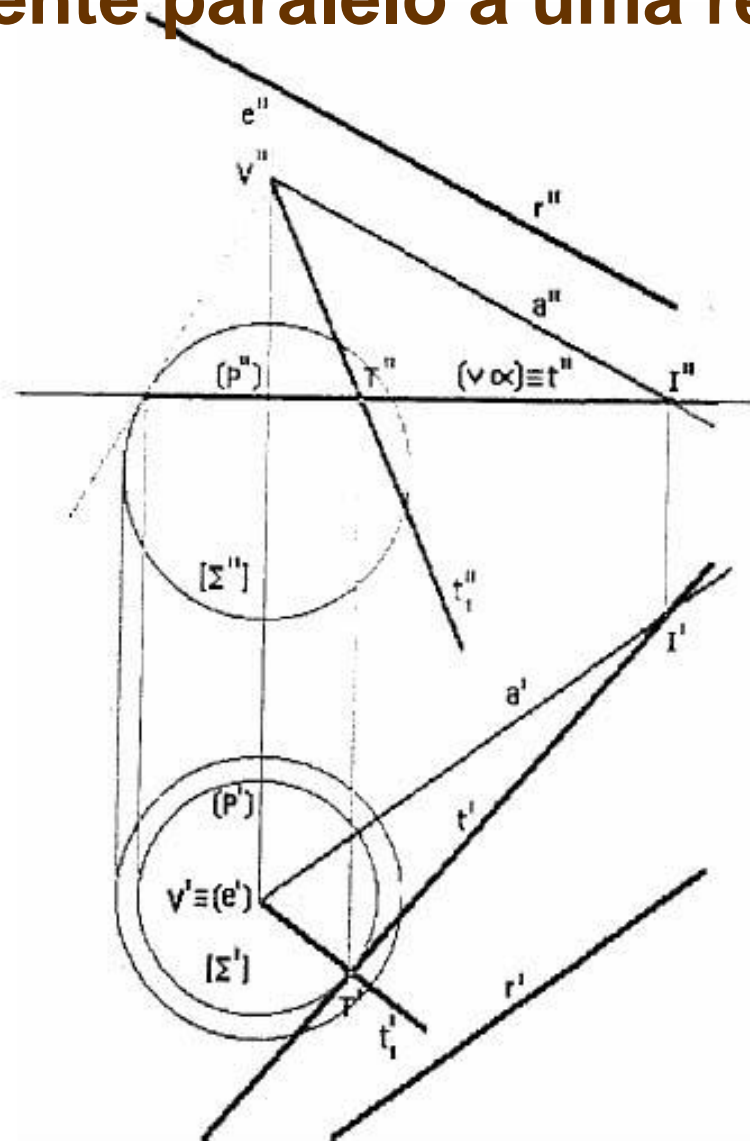
5. Plano tangente paralelo a uma recta dada



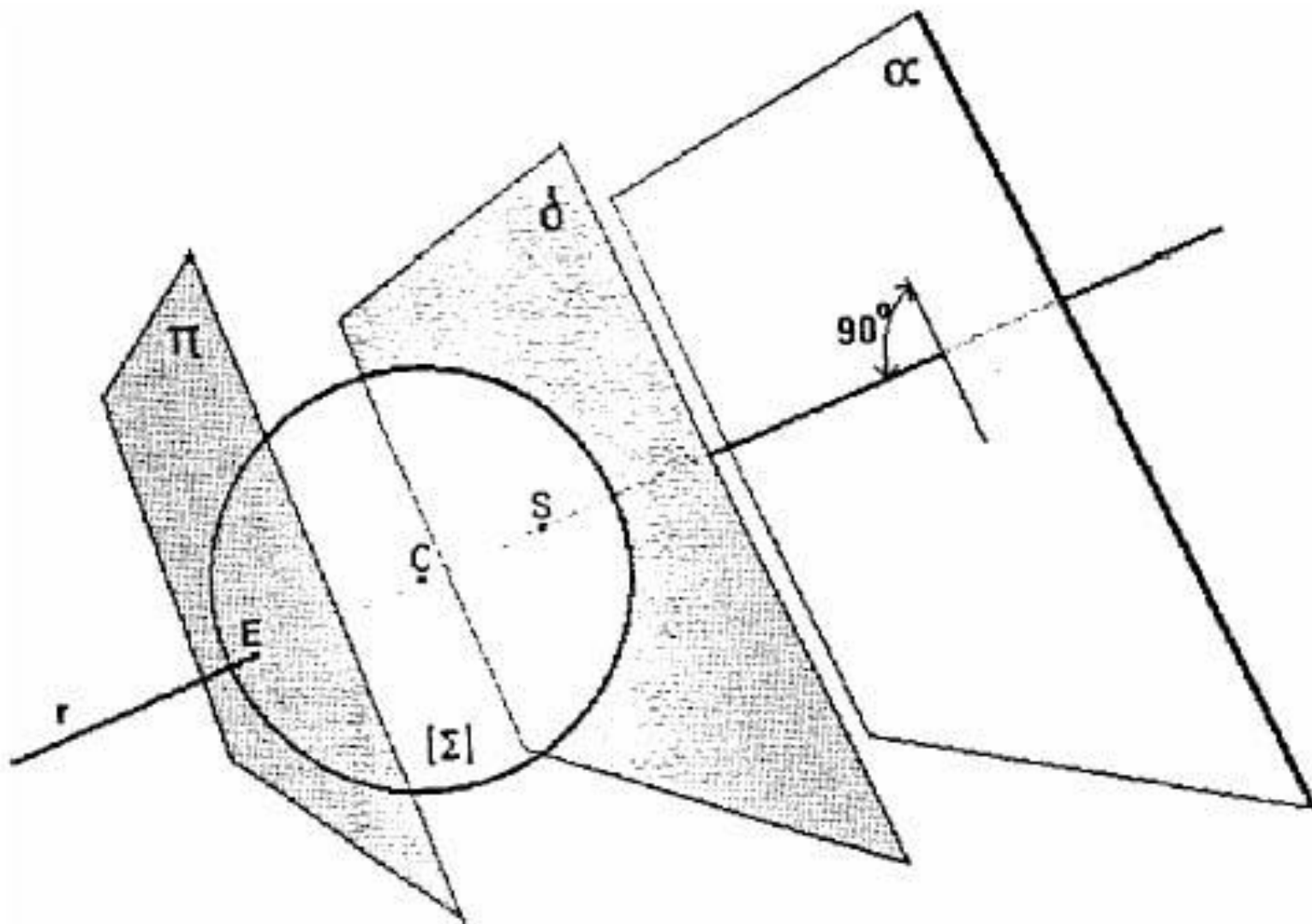
5. Plano tangente paralelo a uma recta dada



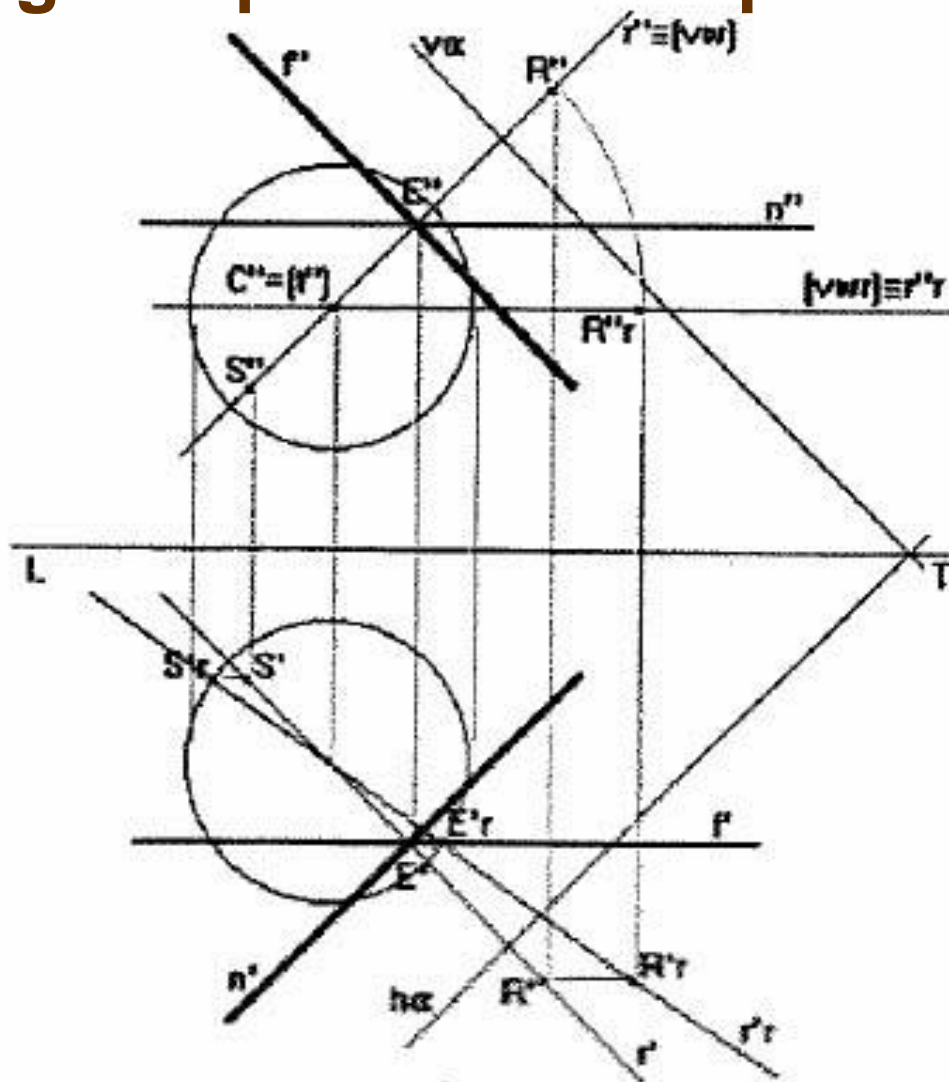
5. Plano tangente paralelo a uma recta dada



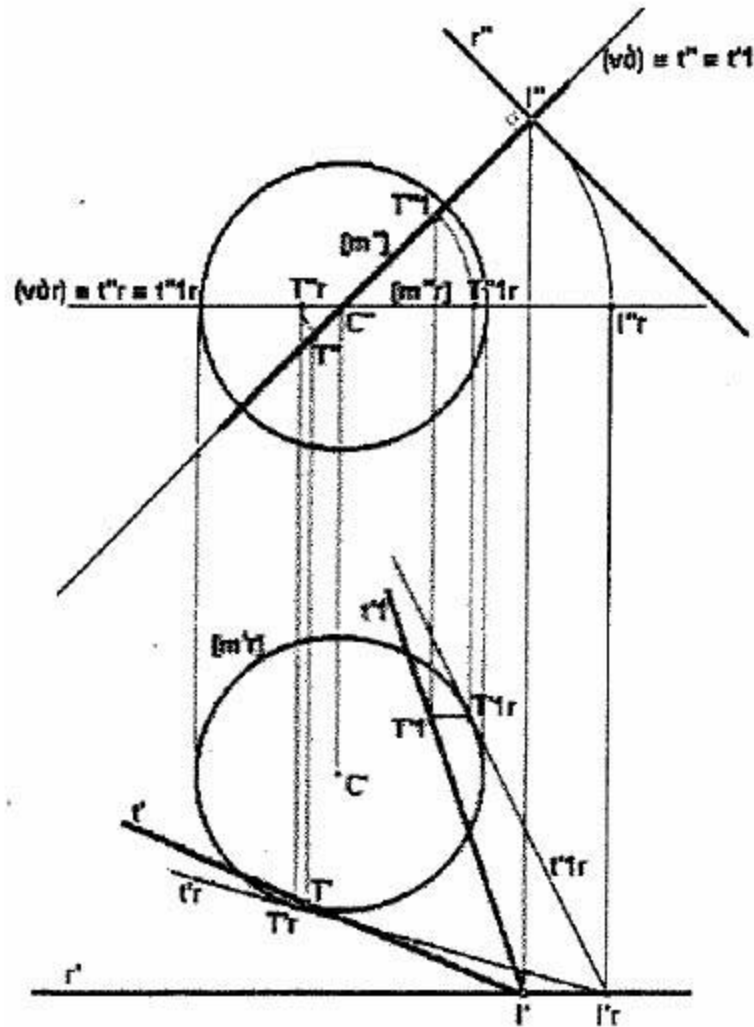
6. Plano tangente paralelo a um plano dado



6. Plano tangente paralelo a um plano dado



7. Plano tangente passante por uma recta dada



Bloco 9

Estudo das superfícies:

- Superfícies planificáveis (princípios gerais, exemplos).

Superfícies planificáveis

CLASSIFICAÇÃO DE SUPERFÍCIES QUANTO AO TIPO DE GERATRIZ			exemplos
		SUPERFÍCIES POLIÉDRICAS	poliédricas regulares, semi-regulares e irregulares
REGRADAS	PLANIFICÁVEIS	SUPERFÍCIE PLANA	plano
		definidas por 1 PONTO e 1 DIRECTRIZ	cônica; cilíndrica; prismática; piramidal ⁽¹⁾
		definidas por 2 DIRECTRIZES	convolutas; superfícies de igual pendente
		SUPERFÍCIES TANGENCIAIS	helicoidal tangencial
		outras	
	NÃO PLANIFICÁVEIS	definidas por 3 DIRECTRIZES	parabolóide hiperbólico; hiperbolóide de revolução; cilindróide; conóide; helicoidais regradas; superfícies de arco enviesado ⁽¹⁾
		outras	superfície regradada de uma só face
CURVAS		SUPERFÍCIES DE REVOLUÇÃO ⁽²⁾	esférica; tórica; elipsoidal
		outras	serpentina; superfícies mínimas

(1) Note-se que há superfícies regradas que são de revolução

(2) Note-se que há superfícies de revolução que são regradas.

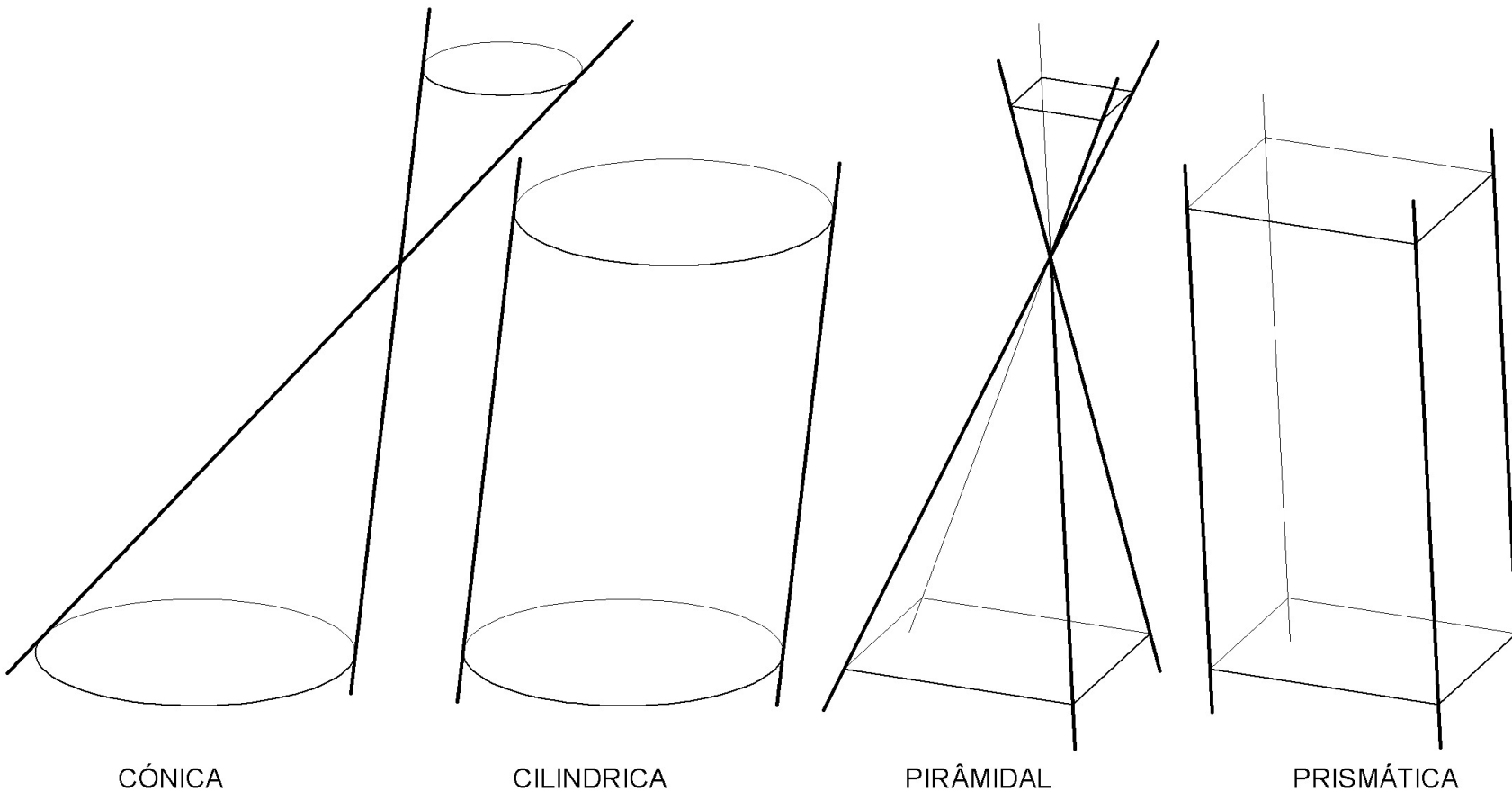
Superfícies planificáveis - conceito

Superfícies planificáveis

Para que uma superfície seja planificável deve ser regrada. Mas esta condição só por si não implica que a superfície seja planificável. Para além de ser regrada deve ainda acontecer que cada par de geratrizes infinitamente próximas entre si sejam concorrentes, isto é, coplanares. Do enunciado resulta que uma superfície planificável apenas admite um plano tangente por cada geratriz. A planificação corresponde ao “desenrolar” da superfície até que esta coincida com um dos planos tangentes. Nesta operação a superfície não “estica” nem “encolhe”, não se “rasga” nem adquire “pregas”. Nesta operação preservam-se os comprimentos e os ângulos.

A resolução de problemas concretos depende, obviamente, do tipo particular de superfície que se tem em presença. Assim, diferentes métodos serão utilizados para planificar superfícies cônicas ou cilíndricas de revolução, cônicas ou cilíndricas oblíquas, convolutas, tangenciais, etc.

Superfícies planificáveis – “cônicas”



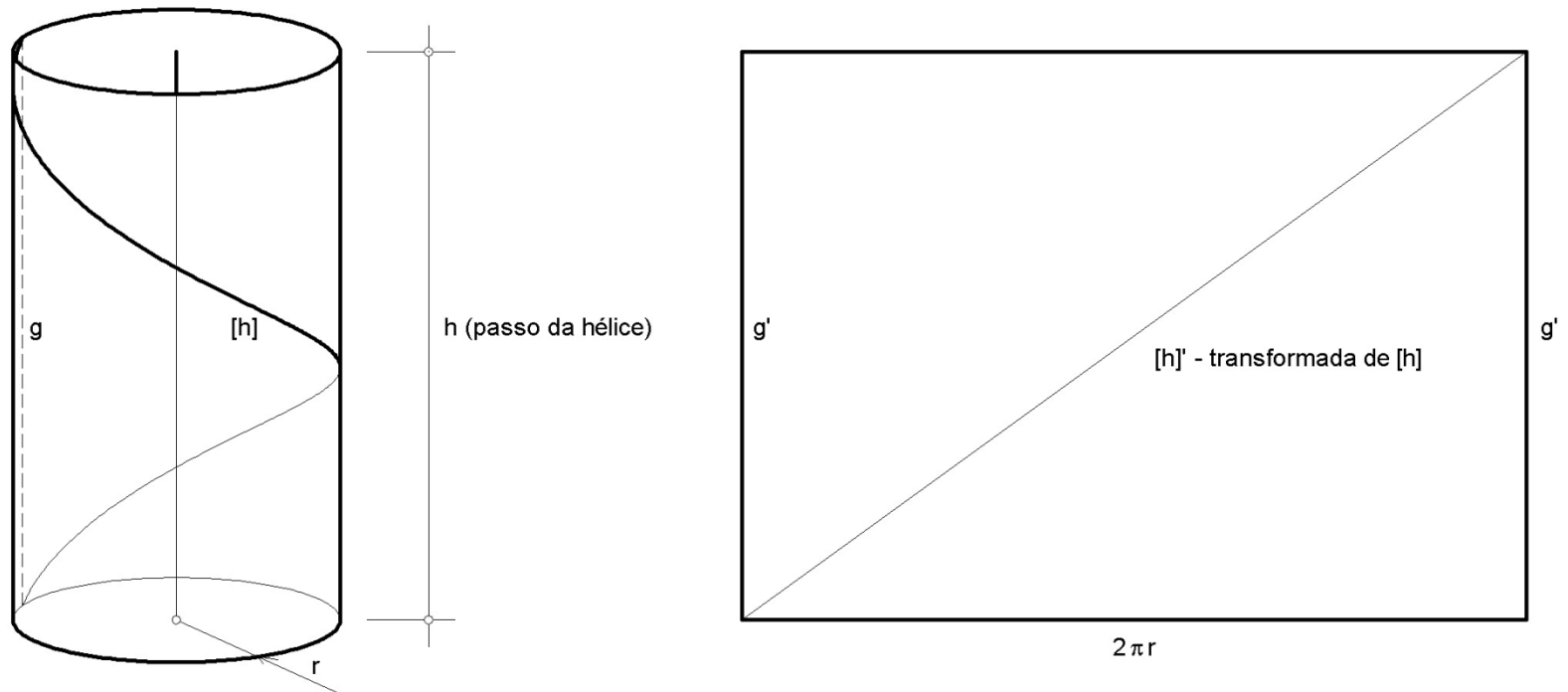
Planificação de superfícies “cónicas”

Teorema de Olivier

Este teorema aplica-se às transformadas das linhas de intersecção plana de superfícies cónicas e cilíndricas por planificação destas e pode ser enunciado do seguinte modo:

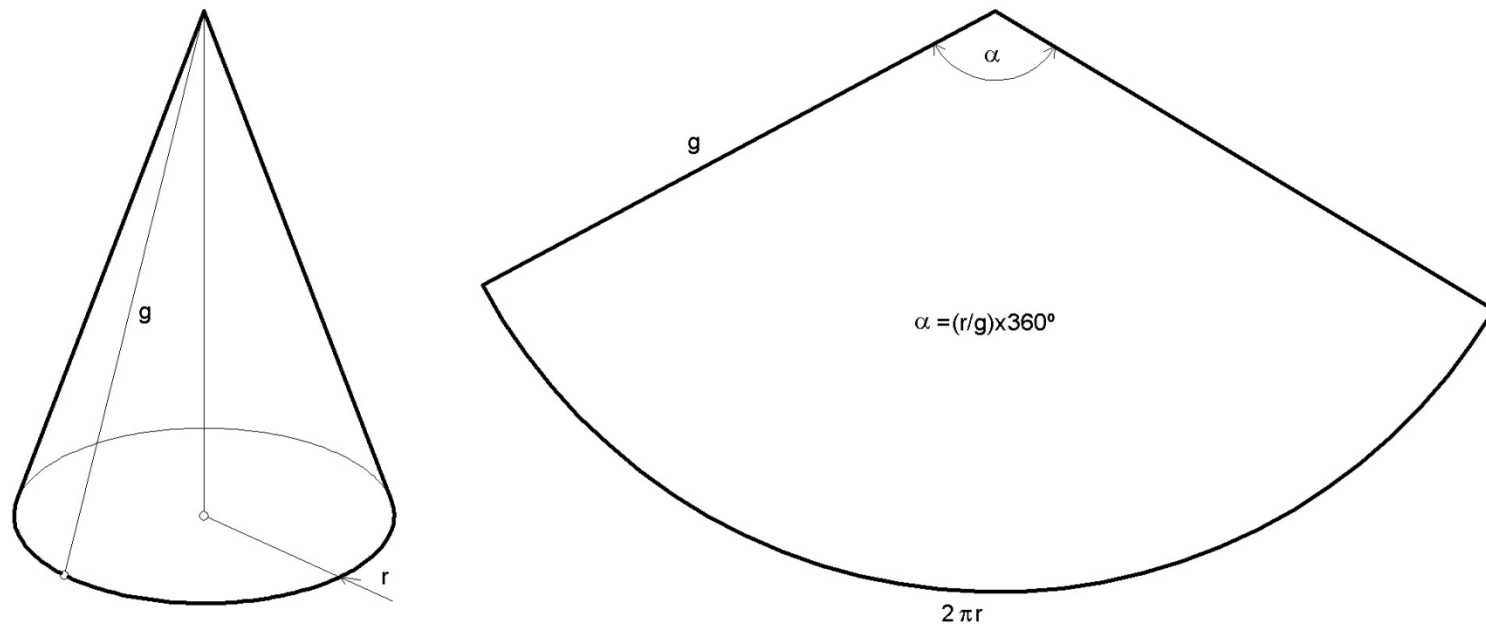
Se uma superfície, cónica ou cilíndrica, admite planos tangentes perpendiculares ao plano que produz a intersecção, então, os pontos de tangência entre a linha de intersecção e as rectas de intersecção entre os planos tangentes e o plano da intersecção correspondem, na planificação, aos pontos de inflexão da linha transformada da intersecção.

A hélice cilíndrica



PLANIFICAÇÃO DA SUPERFÍCIE DO CILINDRO DE REVOLUÇÃO / HÉLICE CILÍNDRICA

Planificação da superfície do cone de revolução



PLANIFICAÇÃO DA SUPERFÍCIE DO CONE DE REVOLUÇÃO

Bloco 10

Estudo das superfícies - Superfícies topográficas:

- Intersecção de planos com superfícies topográficas e taludes.
- Intersecções entre sólidos e superfícies topográficas.

Estudo das Superfícies – Superfícies topográficas

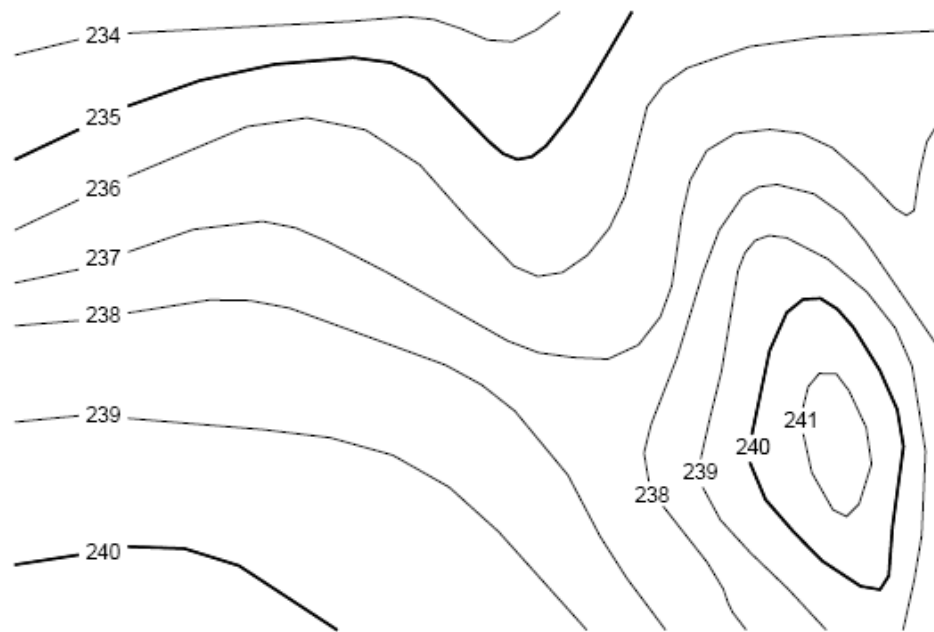
As superfícies topográficas não têm definição geométrica. Por isso são representadas de forma aproximada através de linhas planas paralelas a um plano de referência, designadas CURVAS DE NÍVEL. Este tipo de superfícies pode ser utilizado para representar terrenos ou formas livres em Design.

O sistema das projecções cotadas é o mais indicado para manipular graficamente este tipo de superfícies.

A exposição que se fará de seguida, embora mais vocacionada para a Arquitectura e Planeamento, também pode ser adaptada ao Design.

Estudo das Superfícies – Superfícies topográficas

. Representação de Superfícies Topográficas; norte e latitude



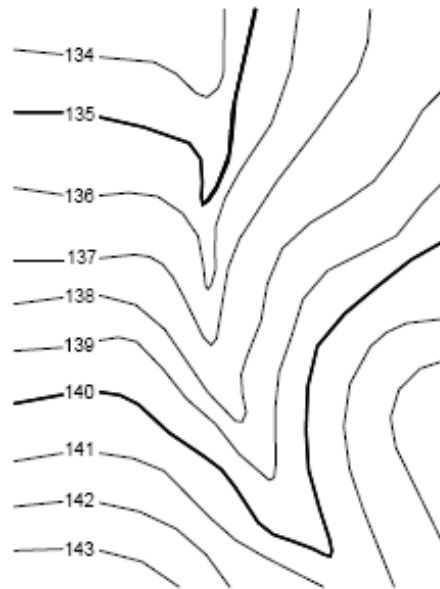
Superfície Topográfica

Uma SUPERFÍCIE TOPOGRÁFICA, não tendo definição geométrica rigorosa, pode ser representada através de curvas de nível. Existem, essencialmente, seis tipos de superfícies topográficas:

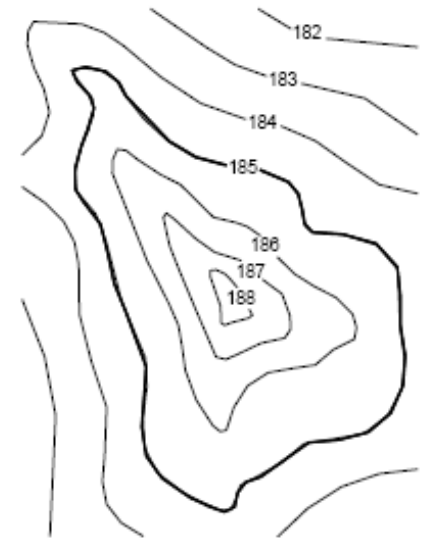
Estudo das Superfícies – Superfícies topográficas



Festo ou Tergo

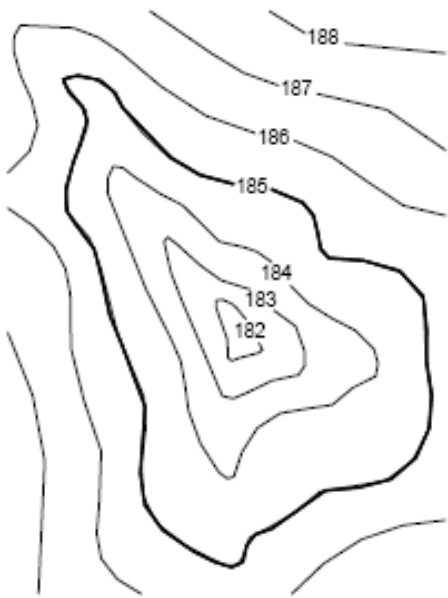


Vale ou Talvegue

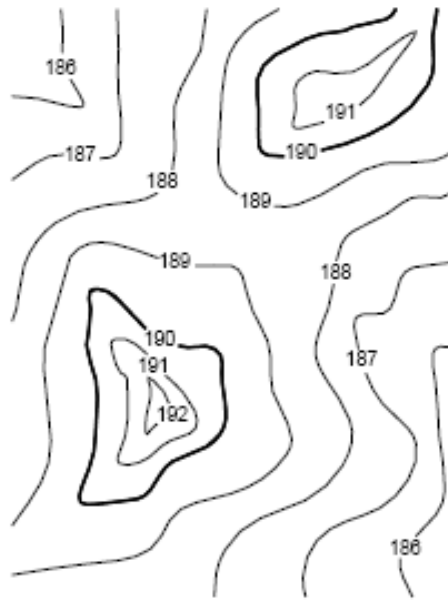


Elevação

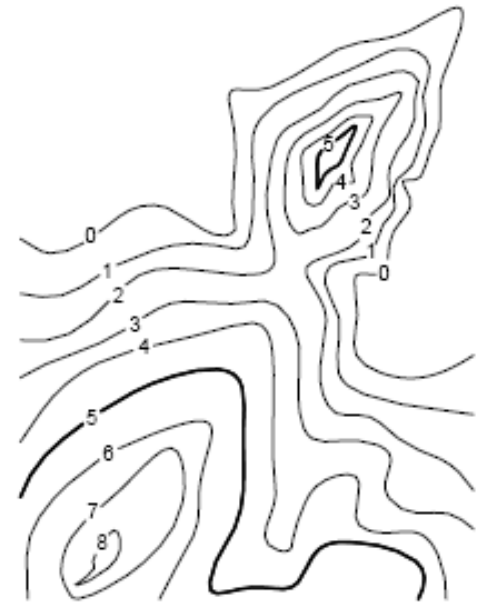
Estudo das Superfícies – Superfícies topográficas



Depressão



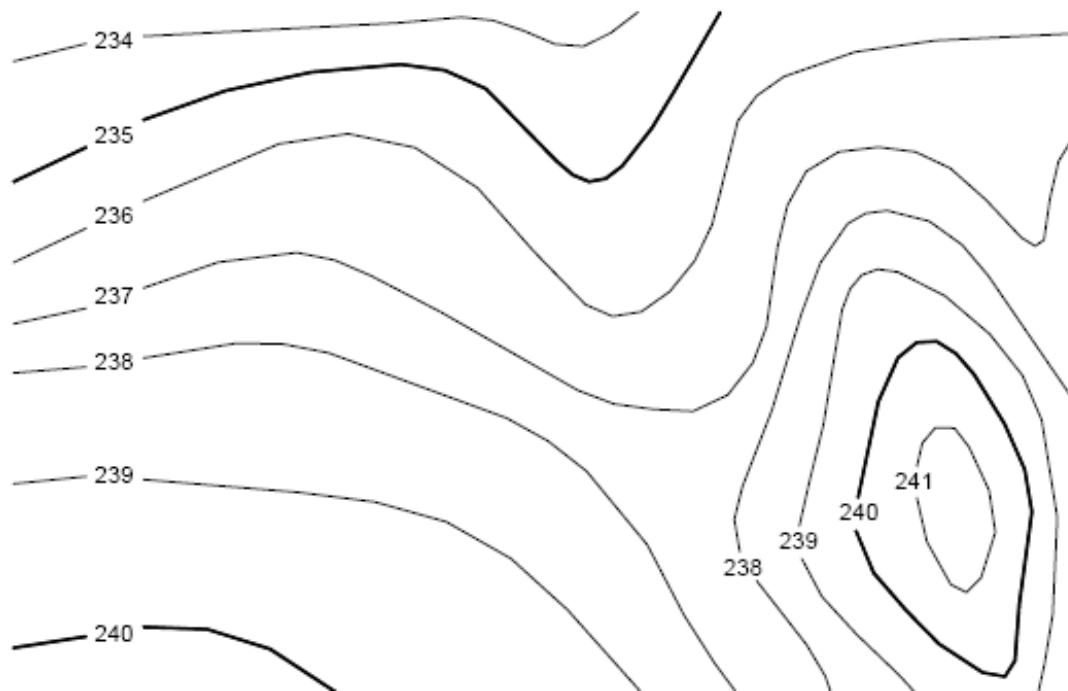
Colo ou Portela



Esporão

Estudo das Superfícies – Superfícies topográficas

Quando se representa um TERRENO (superfície topográfica) é importante, para além da indicação da escala e da unidade altimétrica (no caso de terrenos a unidade altimétrica corresponde à EQUIDISTÂNCIA NATURAL, isto é, a distância entre os planos de duas curvas de nível de cota redonda consecutiva), deve indicar-se também o NORTE e a LATITUDE.



U.A. = 1m

Esc. =

1/100

Latitude =

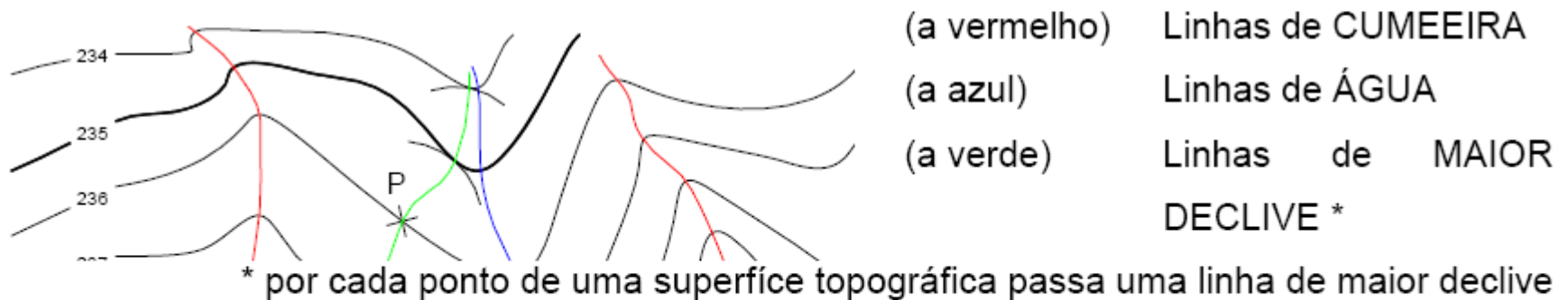
39° N



Estudo das Superfícies – Superfícies topográficas

Linhas notáveis de uma Superfície Topográfica

Uma superfície topográfica admite, em princípio, as seguintes linhas notáveis:



Estudo das Superfícies – Superfícies topográficas

O traçado destas linhas, sobre uma superfície topográfica, é sempre aproximado, uma vez que a superfície não é passível de definição geométrica.

Para determinar as linhas de Cumeeira ou de Água unem-se os pontos, das linhas de nível, em que a curvatura é máxima. Se as concavidades estiverem voltadas no sentido descendente das cotas temos uma linha de ÁGUA; se as concavidades estiverem voltadas no sentido ascendente das cotas temos uma linha de CUMEEIRA.

Para determinar o traçado de uma linha de maior declive passante por um ponto P, une-se o ponto P aos pontos mais próximos (distância medida sobre a superfície) das linhas de nível seguintes às de P. Esta linha é também uma linha GEODÉSICA da superfície. O seu traçado aproximado pode se efectuado por meio de circunferências tangentes às linhas de nível (ver figura acima).

Estudo das Superfícies – Superfícies topográficas

. Intersecção de uma superfície topográfica com um plano

Para intersectar uma superfície topográfica com um plano determinam-se os pontos de intersecção entre as curvas e as rectas com a mesma cota. De seguida unem-se os pontos com uma linha curva, sem quebras. Se o plano for horizontal a linha de intersecção é uma curva de nível.

A aplicação prática da intersecção de um plano, ou de uma superfície de igual pendente, com uma superfície topográfica é a resolução de TALUDES de ATERRO ou DESATERRO de plataformas ou vias.

. Planta, Carta e Mapa

Uma PLANTA é uma representação de um terreno numa escala maior ou igual a 1/5000.

Uma CARTA é uma representação de um terreno numa escala menor que 1/5000 e maior ou igual a 1/50 000.

Um MAPA é uma representação de um terreno numa escala menor que 1/50 000.

Bloco 11

- Sombras e Geometria da insolação.

Geometria da insolação - sombras

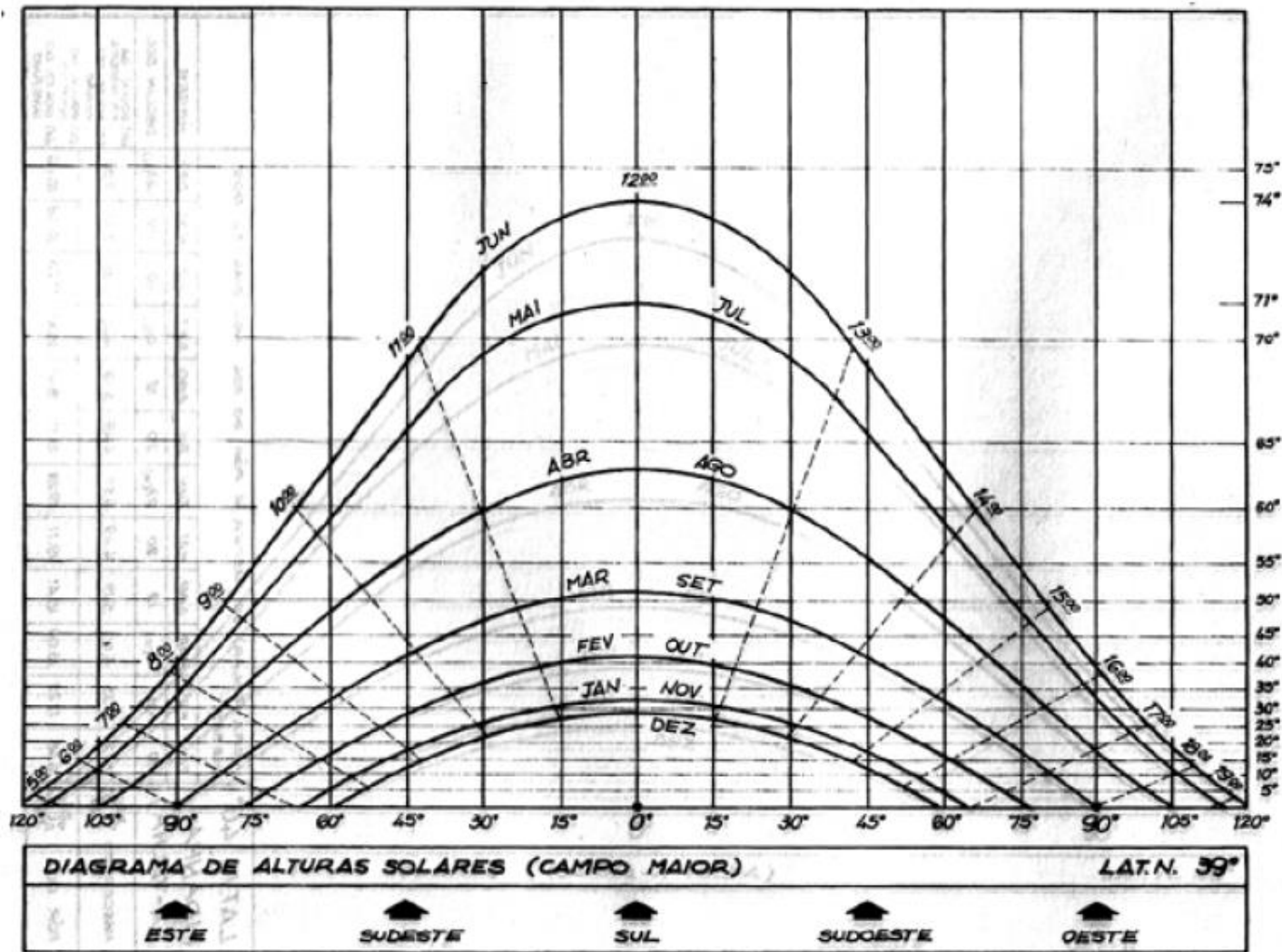
. Geometria da Insolação

AZIMUTE: Inclinação que a projecção horizontal da direcção luminosa solar faz com a direcção Norte-Sul.

ALTURA: Inclinação que a direcção luminosa solar faz com a superfície do planeta num dado ponto.

CARTA SOLAR: “O diagrama solar, que representa as linhas do movimento aparente do Sol no céu em cada mês do ano para uma determinada latitude geográfica, indica as alturas e azimutes solares para cada hora do dia.”

in Energia Solar Passiva de Francisco Moita, I.NC.M.



Bloco 12

Estudo das superfícies:

- As superfícies de igual pendente (aplicações à resolução de taludes).

Superfícies planificáveis – de igual pendente

Uma superfície de igual pendente é uma superfície regradada que fica definida por uma linha directriz (curva ou não) e por uma “superfície directriz” relativamente à qual as geratrizes apresentam pendente constante. No caso mais comum, a superfície directriz a que nos referimos nesta definição é um plano horizontal de referência.

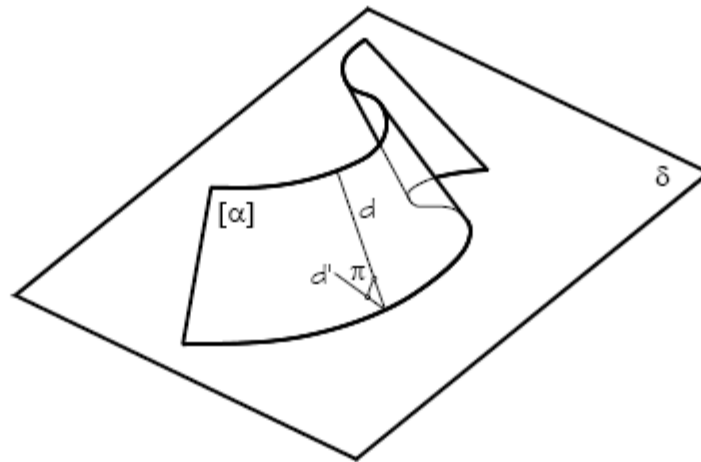
Uma das aplicações possíveis deste tipo de superfícies é a resolução de taludes ou coberturas em Arquitectura e Planeamento.

No caso mais comum referido a superfície directriz é um plano podendo a linha directriz ser recta ou curva, paralela ou não ao plano horizontal de referência.

Se a linha curva for paralela ao plano horizontal de referência designa-se por CURVA DE NÍVEL relativamente ao plano horizontal de referência.

Superfícies planificáveis – de igual pendente

Superfícies de igual pendente



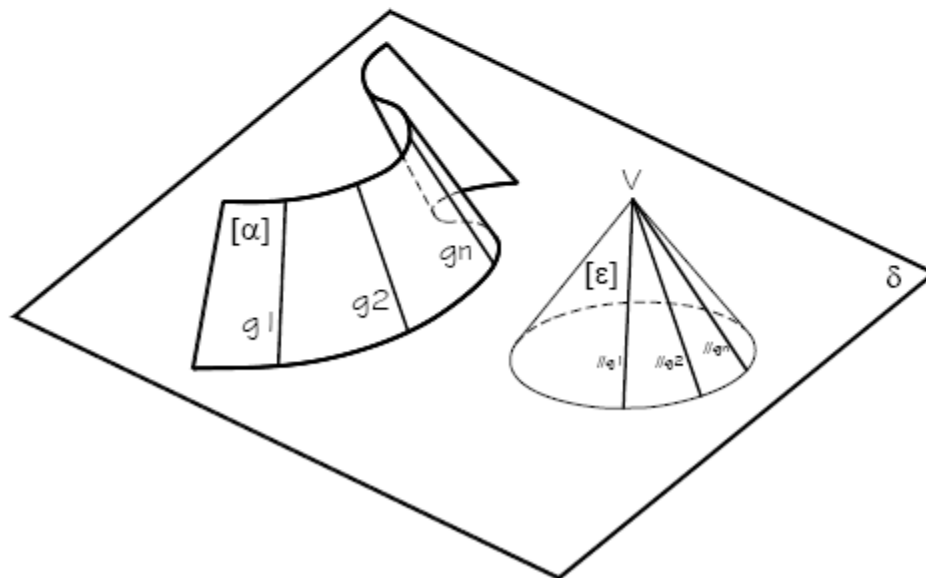
Seja d uma recta de maior declive, da superfície regrada* $[\alpha]$, relativamente a δ .

Superfícies planificáveis – de igual pendente

Seja $\pi = K$

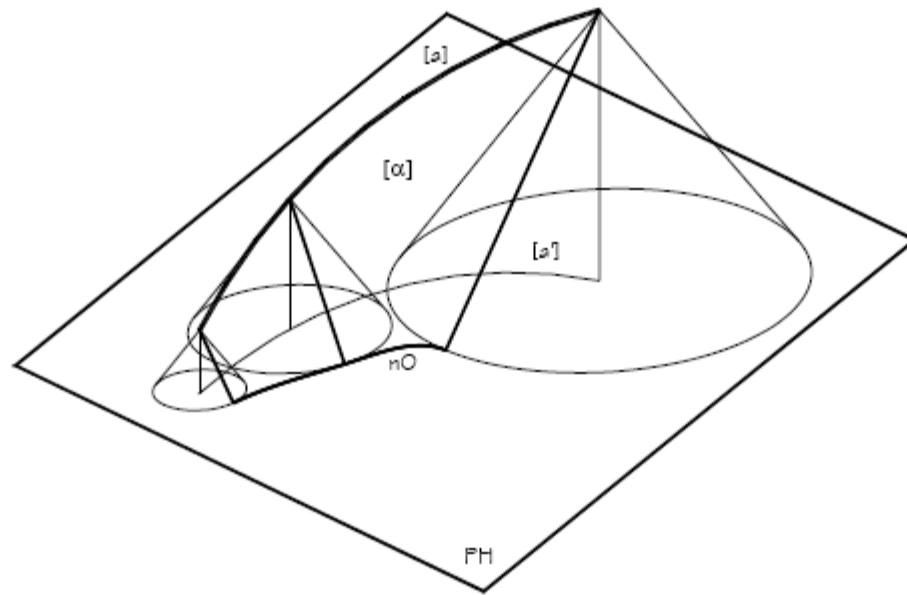
Se para qualquer recta $d \in [\alpha]$, $\pi = K$, então $[\alpha]$ é uma superfície de igual pε relativamente a δ .

* superfície regrada é toda a superfície gerada pelo movimento de rectas.



Superfícies planificáveis – de igual pendente

Uma superfície de igual pendente é, em geral, uma superfície de “cone director”, isto é, todas as suas geratrizes rectas são paralelas às geratrizes de uma superfície cónica de revolução de eixo perpendicular ao plano a que está a ser referida a pendente.



Uma superfície de igual pendente é sempre a superfície envolvente do movimento de uma superfície cónica cujo vértice se apoia na directriz [a].

Bloco 13

Estudo das superfícies:

- Superfícies empenadas (princípios gerais, exemplos).

Estudo das Superfícies - superfícies empenadas

CLASSIFICAÇÃO DE SUPERFÍCIES QUANTO AO TIPO DE GERATRIZ			exemplos
		SUPERFÍCIES POLIÉDRICAS	poliédricas regulares, semi-regulares e irregulares
REGRADAS	PLANIFICÁVEIS	SUPERFÍCIE PLANA	plano
		definidas por 1 PONTO e 1 DIRECTRIZ	cônica; cilíndrica; prismática; piramidal ⁽¹⁾
		definidas por 2 DIRECTRIZES	convolutas; superfícies de igual pendente
		SUPERFÍCIES TANGENCIAIS	helicoidal tangencial
		outras	
	NÃO PLANIFICÁVEIS	definidas por 3 DIRECTRIZES	parabolóide hiperbólico; hiperbolóide de revolução; cilindróide; conóide; helicoidais regradas; superfícies de arco enviesado ⁽¹⁾
		outras	superfície regradada de uma só face
CURVAS		SUPERFÍCIES DE REVOLUÇÃO ⁽²⁾	esférica; tórica; elipsoidal
		outras	serpentina; superfícies mínimas

⁽¹⁾ Note-se que há superfícies regradas que são de revolução

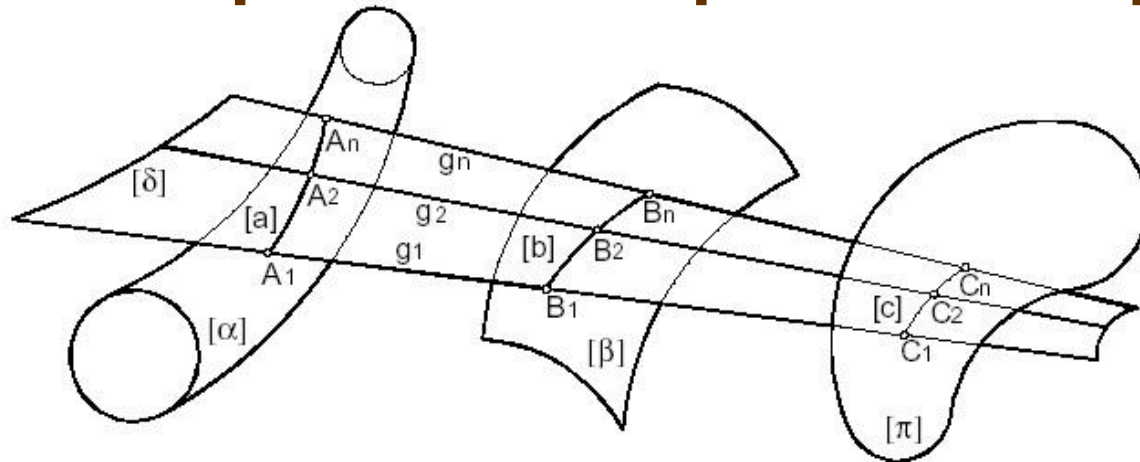
⁽²⁾ Note-se que há superfícies de revolução que são regradas.

Estudo das Superfícies - superfícies empenadas

Superfícies regradas não planificáveis (empenadas)

Uma superfície regradada não é planificável se duas geratrizes infinitamente próximas não se intersectarem. Esta condição é em geral cumprida quando a superfície é definida por três directrizes quaisquer . Contudo, há posições específicas que as directrizes podem assumir que não permitem gerar nenhuma superfície regradada ou em que esta degenera numa superfície planificável.

Estudo das Superfícies - superfícies empenadas



A condição que se impõe para que as rectas g_1, g_2, g_n definam uma superfície regrada $[\delta]$ é a de serem tangentes às superfícies directrizes $[\alpha]$, $[\beta]$ e $[\pi]$ simultaneamente. Isto é, a superfície $[\delta]$ deve ser simultaneamente concordante com as superfícies $[\alpha]$, $[\beta]$ e $[\pi]$ segundo linhas $[a]$, $[b]$ e $[c]$, respectivamente.

O conjunto das rectas g_1, g_2, g_n designa-se por SISTEMA DE GERATRIZES.

Se uma das superfícies directrizes for substituída por uma linha directriz, então as geratrizes devem intersectá-la.

Estudo das Superfícies - superfícies empenadas

Se a superfície $[\delta]$ possuir apenas um sistema de geratrizes rectas g_1, g_2, g_n , então diz-se que é SIMPLEMENTE REGRADA.

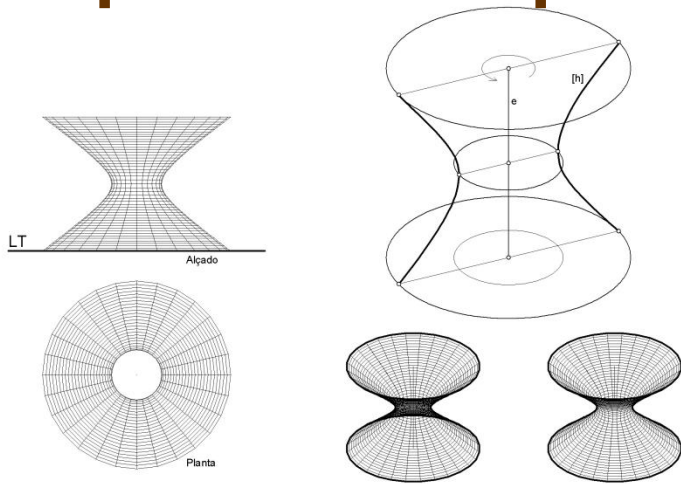
Se a superfície $[\delta]$ possuir dois sistemas de geratrizes rectas g_1, g_2, g_n e J_1, J_2, J_n , então diz-se que é DUPLAMENTE REGRADA.

Quando uma superfície é duplamente regrada, todas as geratrizes de um sistema intersectam todas as geratrizes do outro sistema.

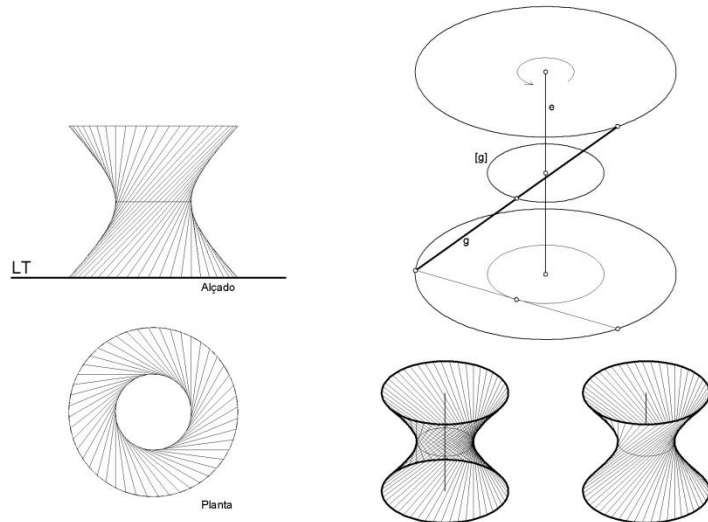
Se uma directriz recta for imprópria (situada no infinito) isto equivale a dizer que todas as geratrizes g_1, g_2, g_n são paralelas a uma orientação. Neste caso diz-se que a superfície é de PLANO DIRECTOR.

Se uma directriz curva for imprópria (situada no infinito), isto equivale a dizer que todas as geratrizes g_1, g_2, g_n são paralelas às geratrizes d_1, d_2, d_n de uma superfície cónica. Neste caso, diz-se que a superfície é de CONE DIRECTOR ou de SUPERFÍCIE CÓNICA DIRECTRIZ.

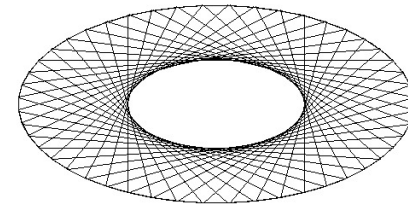
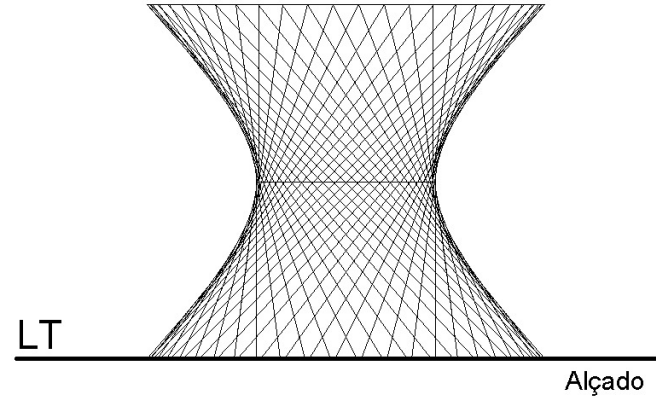
Superfícies empenadas (hiperbolóides)



GERAÇÃO DA SUPERFÍCIE POR ROTAÇÃO DA HIPÉRBOLE EM TORNO DO SEU EIXO TRANSVERSO



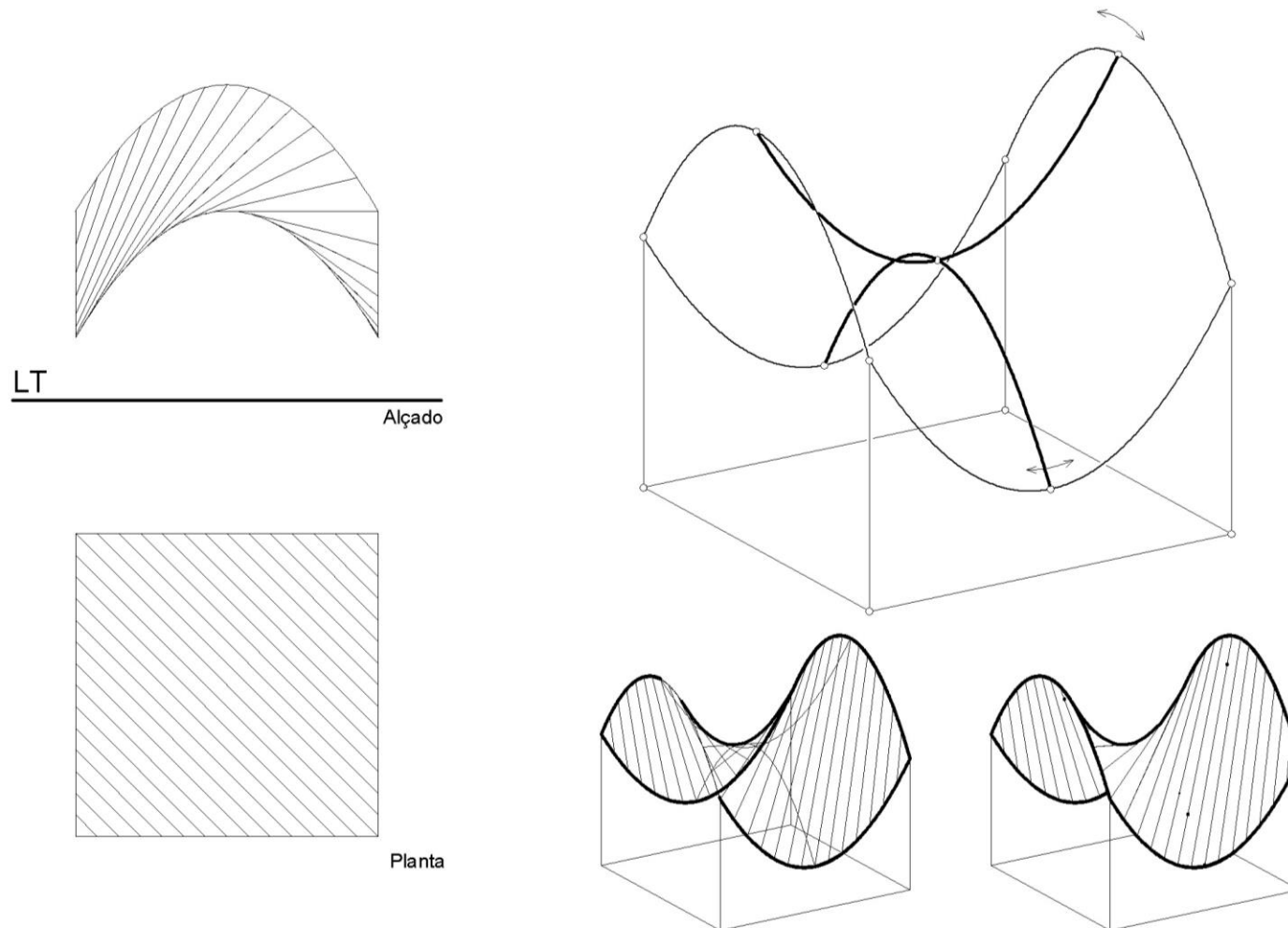
GERAÇÃO DA SUPERFÍCIE POR ROTAÇÃO DE UMA RECTA



Planta

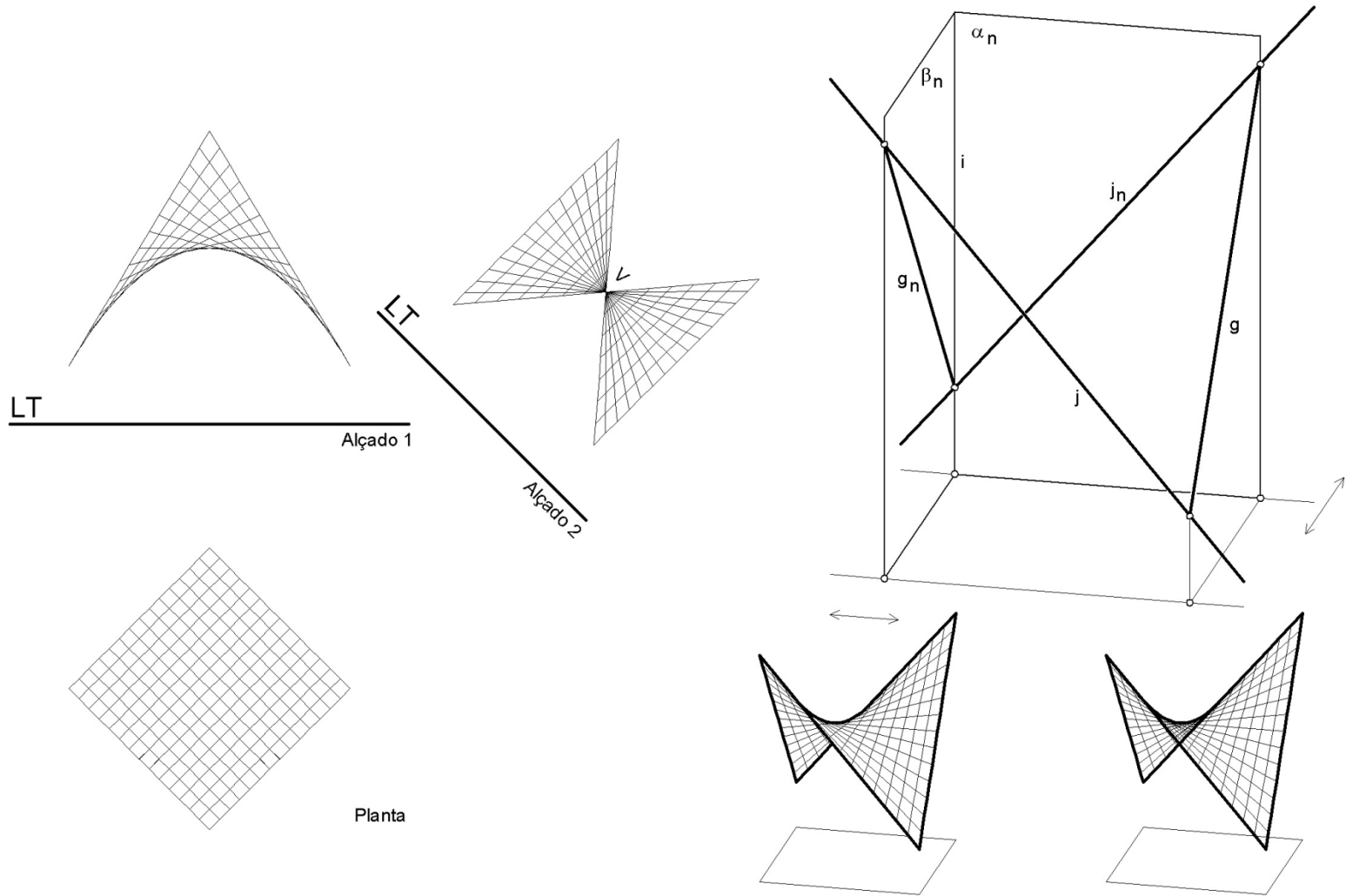
HIPERBOLÓIDE REGRADO ESCALENO

Superfícies empenadas (parabolóides)



GERAÇÃO DA SUPERFÍCIE POR MOVIMENTO DE UMA PARÁBOLA APOIADA NOUTRA PARÁBOLA

Superfícies empenadas (parabolóides)

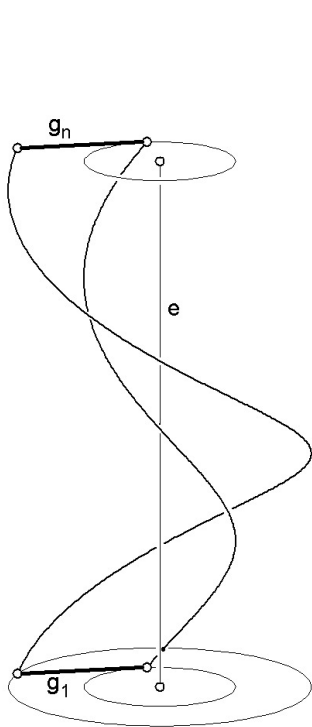


GERAÇÃO POR RECTAS / PLANOS DIRECTORES / PONTO DE DIVERGÊNCIA

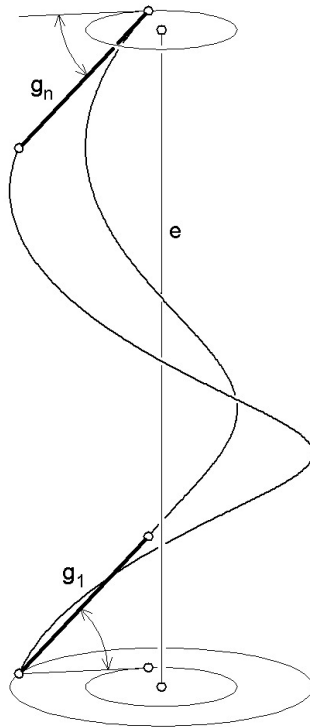
Superfícies empenadas (helicoidais empenados)

COM NÚCLEO CILÍNDRICO

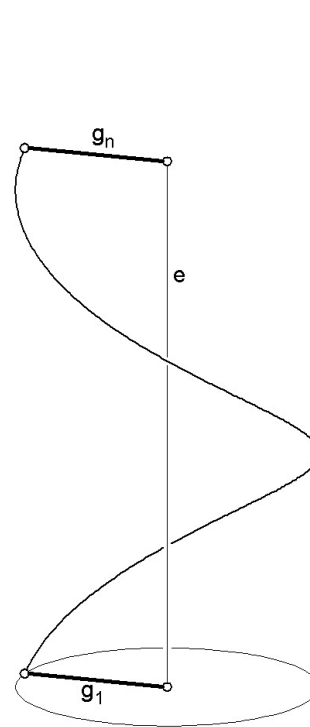
SEM NÚCLEO CILÍNDRICO



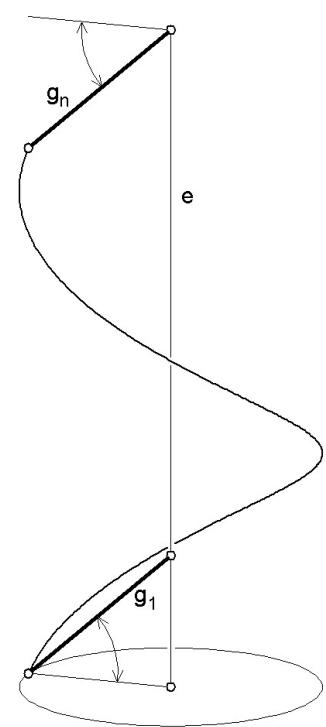
PLANO DIRECTOR



CONE DIRECTOR



PLANO DIRECTOR

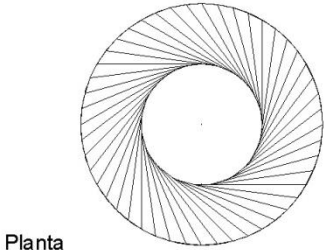
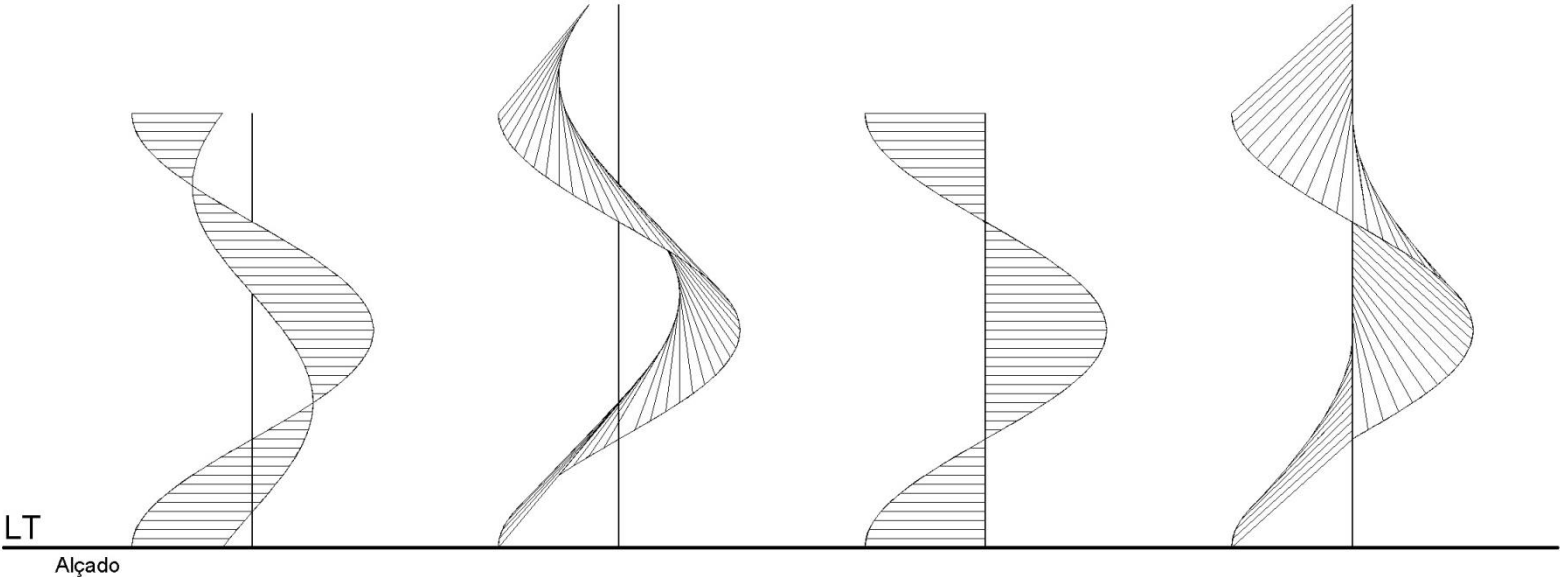


CONE DIRECTOR

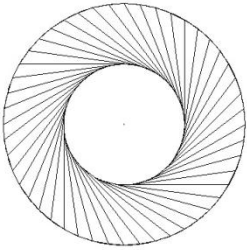
Superfícies empenadas (helicoidais empenadas)

COM NÚCLEO CILÍNDRICO

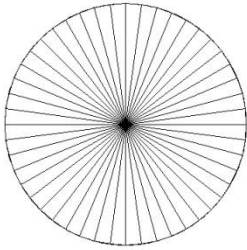
SEM NÚCLEO CILÍNDRICO



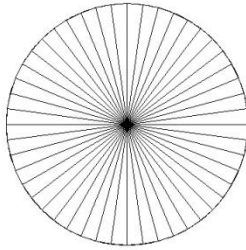
PLANO DIRECTOR



CONE DIRECTOR



PLANO DIRECTOR

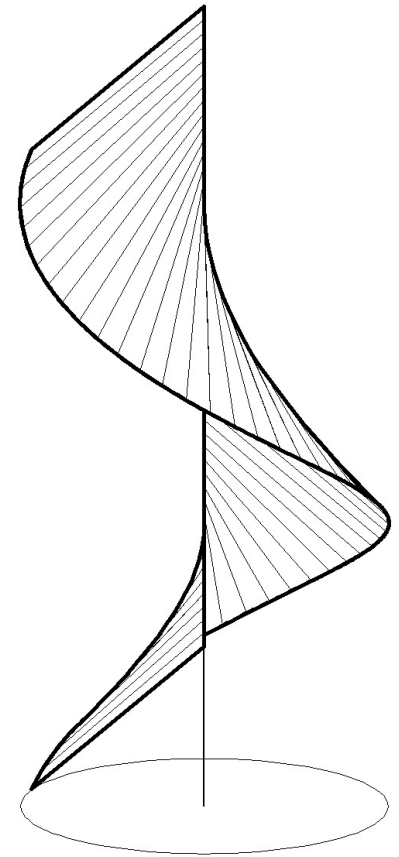
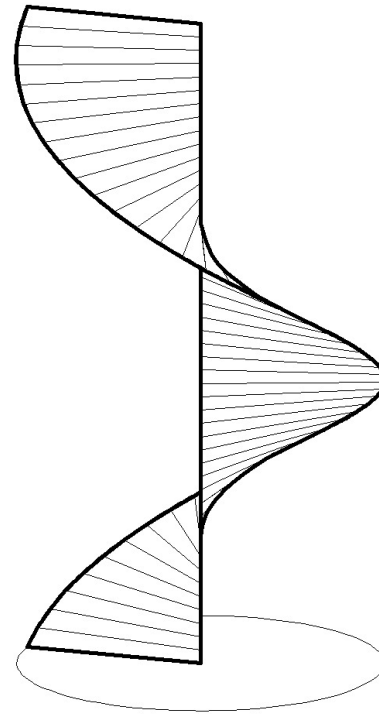
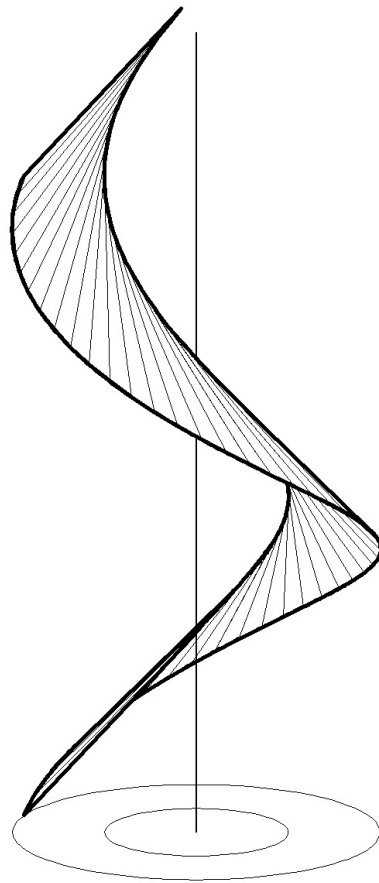
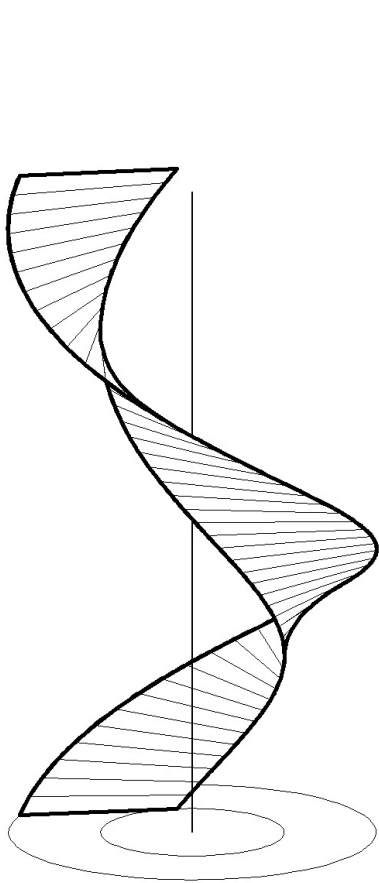


CONE DIRECTOR

Superfícies empenadas (helicoidais empenadas)

COM NÚCLEO CILÍNDRICO

SEM NÚCLEO CILÍNDRICO



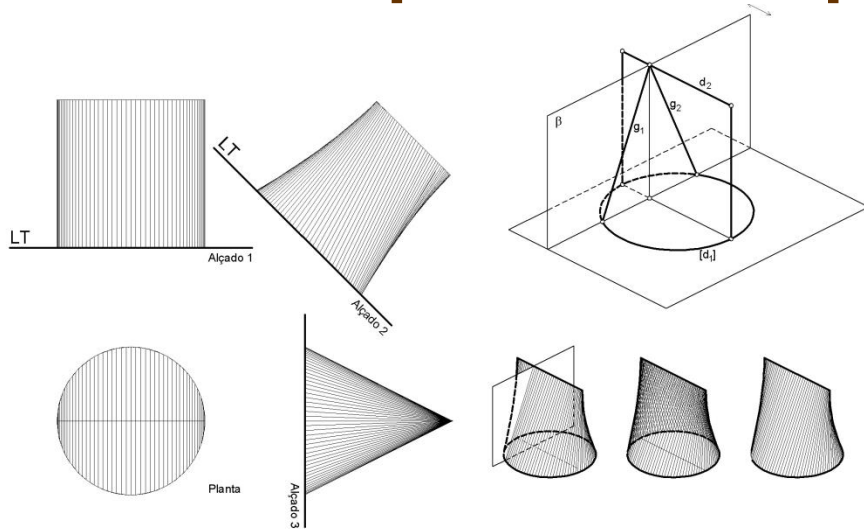
PLANO DIRECTOR

CONE DIRECTOR

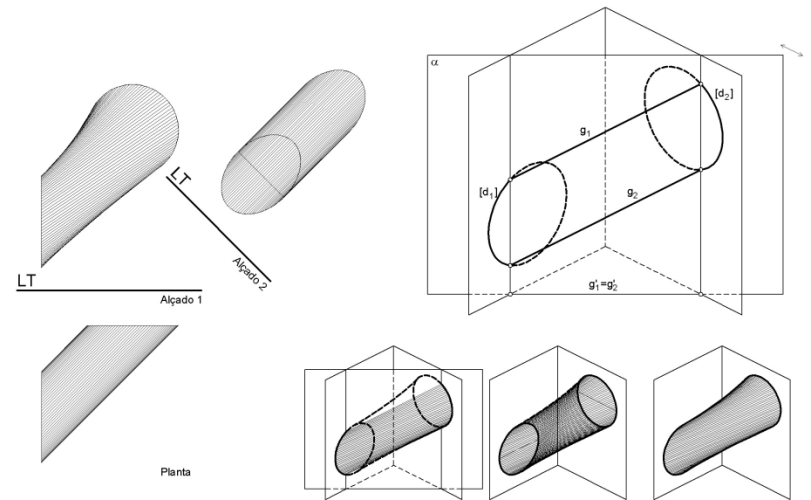
PLANO DIRECTOR

CONE DIRECTOR

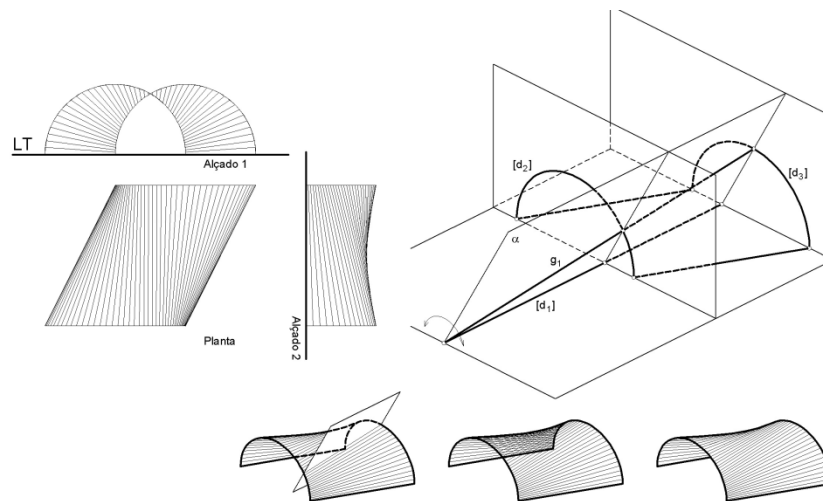
Outras superfícies empenadas



SUPERFÍCIE DE CONÓIDE RECTO DE DIRETRIZ CIRCUNFERENCIAL

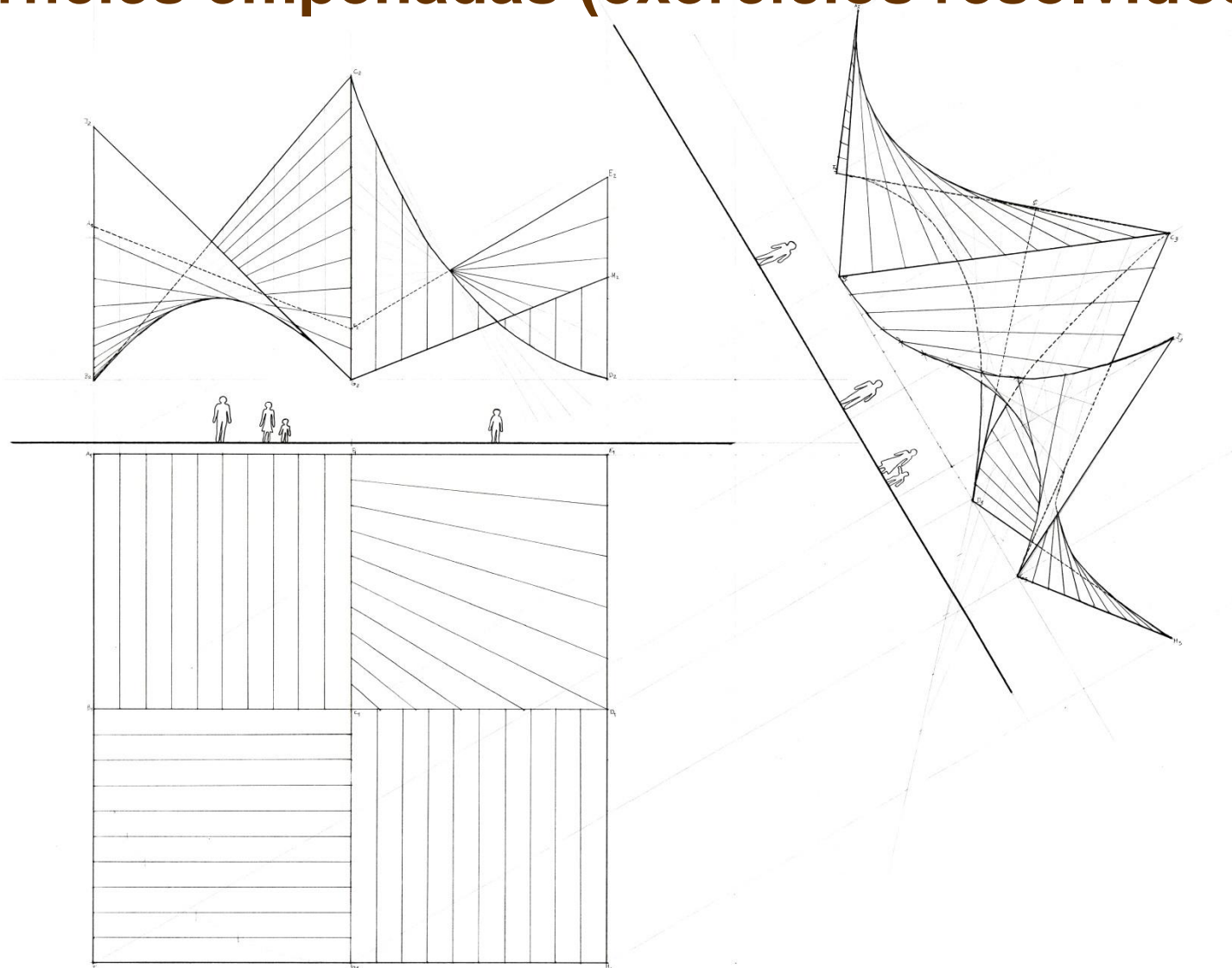


SUPERFÍCIE DE CILINDRÓIDE DE DIRETRIZES CIRCUNFERENCIAIS

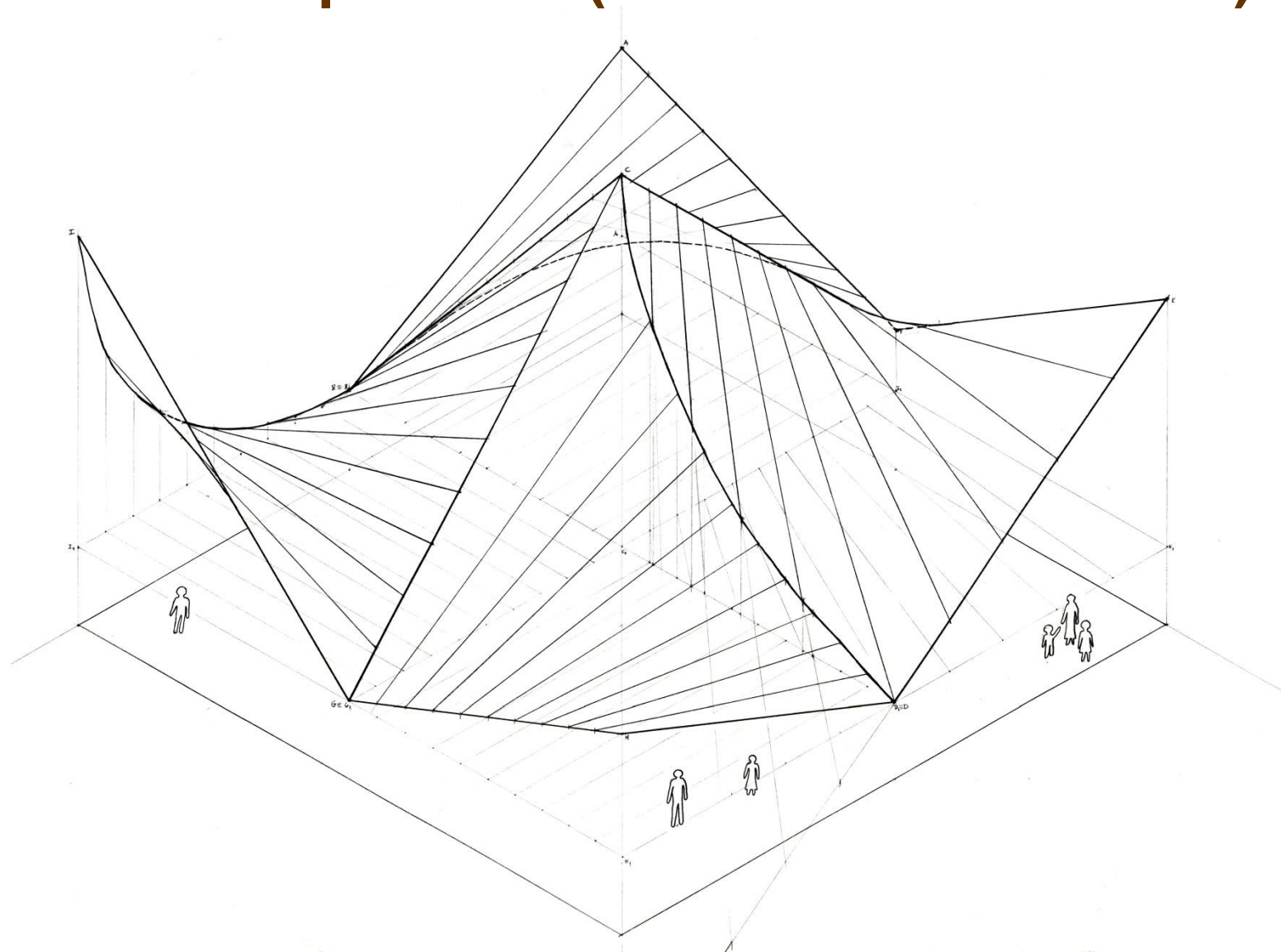


SUPERFÍCIE DE ARCO ENVIESADO - "CORNO DE VACA"

Superfícies empenadas (exercícios resolvidos)



Superfícies empenadas (exercícios resolvidos)



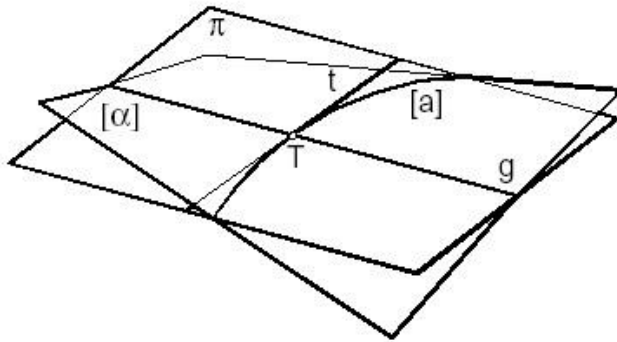
Bloco 14

Estudo das superfícies:

- Superfícies empenadas (planos tangentes).

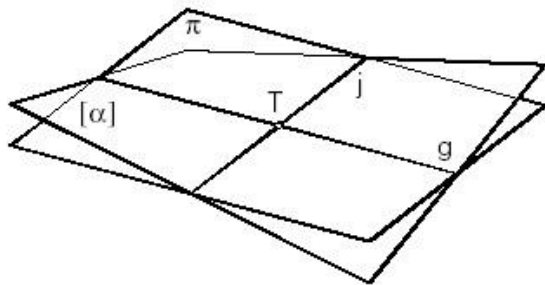
Superfícies empenadas - Planos tangentes

Plano tangente a uma superfície simplesmente regradada



Numa superfície empenada simplesmente regradada $[\alpha]$ o plano π , tangente a $[\alpha]$ num ponto T , contém a geratriz recta g que por ele passa. Este plano intersecta a superfície segundo a recta g e segundo uma linha $[a]$. O plano π contém a recta t tangente à linha $[a]$ no ponto T .

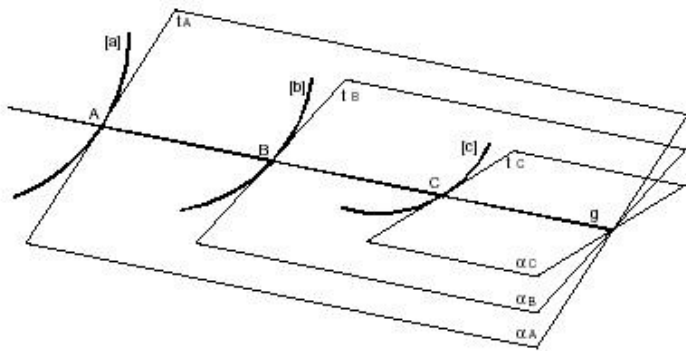
Plano tangente a uma superfície duplamente regradada



Numa superfície empenada duplamente regradada, $[\alpha]$, o plano π , tangente a $[\alpha]$ num ponto T , fica definido pelas duas geratrizes rectas, g e j , que nele se intersectam. É o caso do parabolóide hiperbólico, do hiperbolóide escaleno e do hiperbolóide de revolução de uma folha.

Superfícies empenadas - Planos tangentes

Feixe de planos tangentes ao longo de uma geratriz

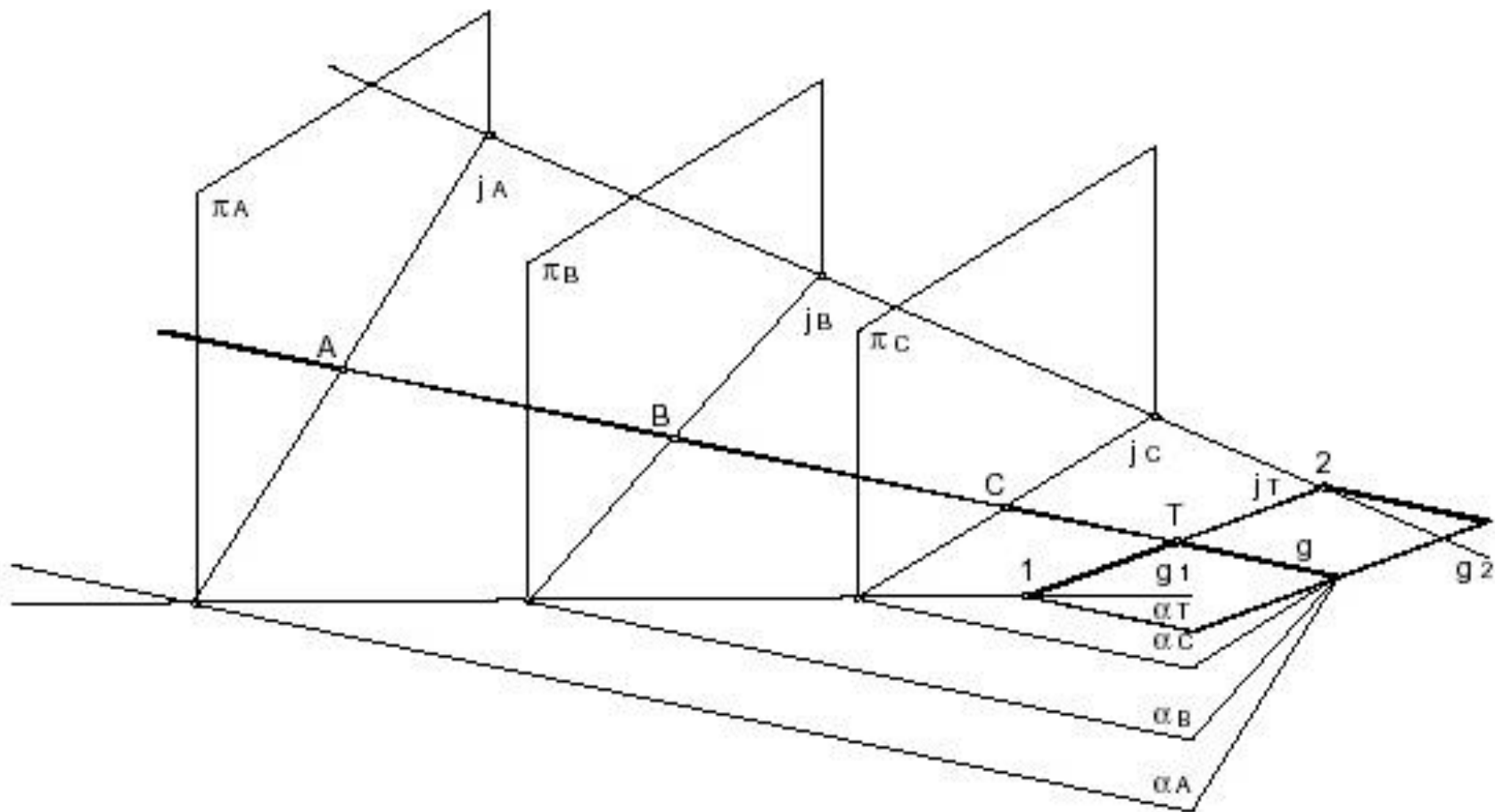


Considere-se a superfície empenada regradada $[\delta]$ definida pelas directrizes $[a]$, $[b]$ e $[c]$.

Seja g uma geratriz recta, da superfície $[\delta]$, que contém os pontos A , B e C pertencentes às directrizes $[a]$, $[b]$ e $[c]$, respectivamente e.

Os planos α_A , α_B e α_C tangentes à superfície $[\delta]$ nos pontos A , B e C , respectivamente, ficam definidos pela geratriz g e pelas rectas t_A , t_B e t_C , respectivamente tangentes a $[a]$ em A , a $[b]$ em B e a $[c]$ em C .

Superfícies empenadas - Planos tangentes



Superfícies empenadas - Planos tangentes

Se se intersectar o plano α_A com um plano π_A qualquer (passante pelo ponto A), o plano α_B com um plano π_B qualquer (passante pelo ponto B), e o plano α_C com um plano π_C qualquer (passante pelo ponto C), obtêm-se, respectivamente, as rectas j_A , j_B e j_C tangentes à superfície regrada empenada $[\delta]$ nos pontos A , B e C , respectivamente.

As três rectas definem um hiperbolóide escaleno de concordância com a superfície $[\delta]$ ao longo da geratriz g .

Como os planos π_A , π_B e π_C podem assumir uma infinidade de orientações, existe uma infinidade de hiperbolóides escalenos concordantes com a superfície $[\delta]$ ao longo da geratriz g .

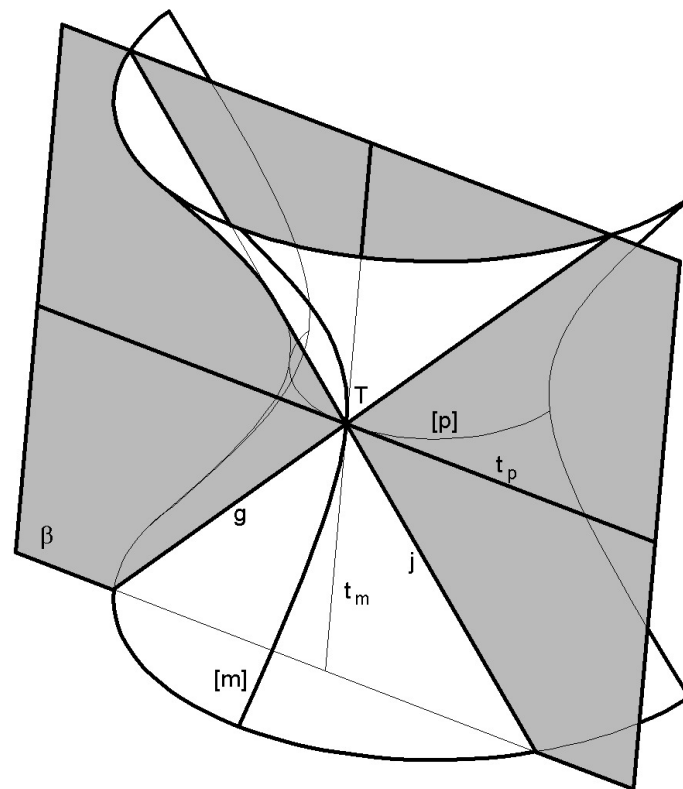
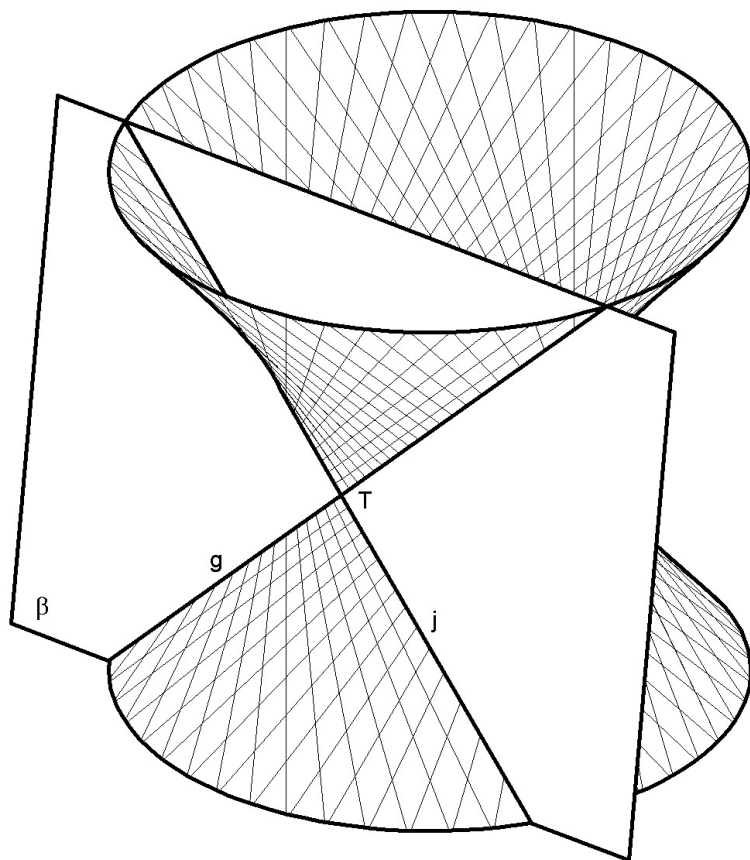
Se os três planos π_A , π_B e π_C forem paralelos entre si, a superfície de concordância é um parabolóide hiperbólico.

Superfícies empenadas - Planos tangentes

Mais uma vez, existe uma infinidade de parabolóides hiperbólicos concordantes com a superfície $[\delta]$ ao longo da geratriz g .

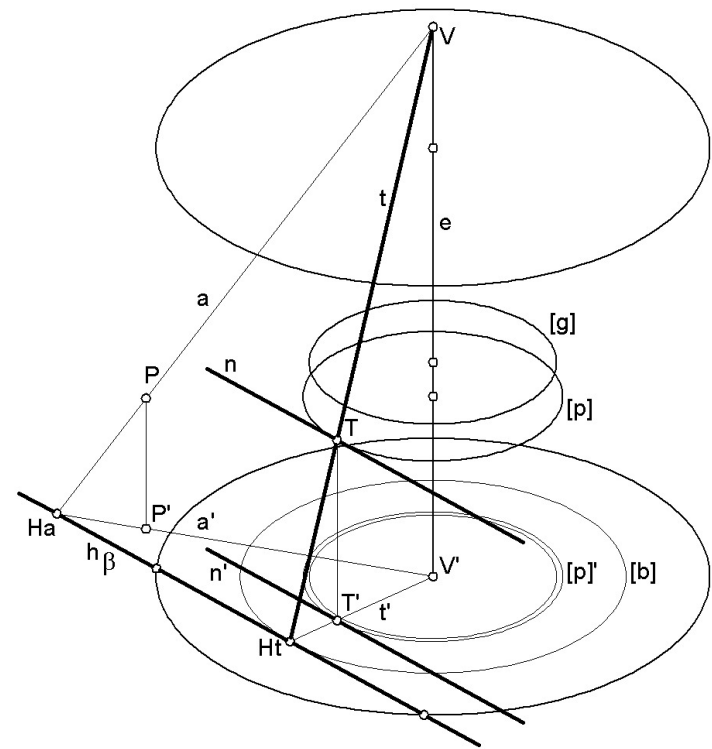
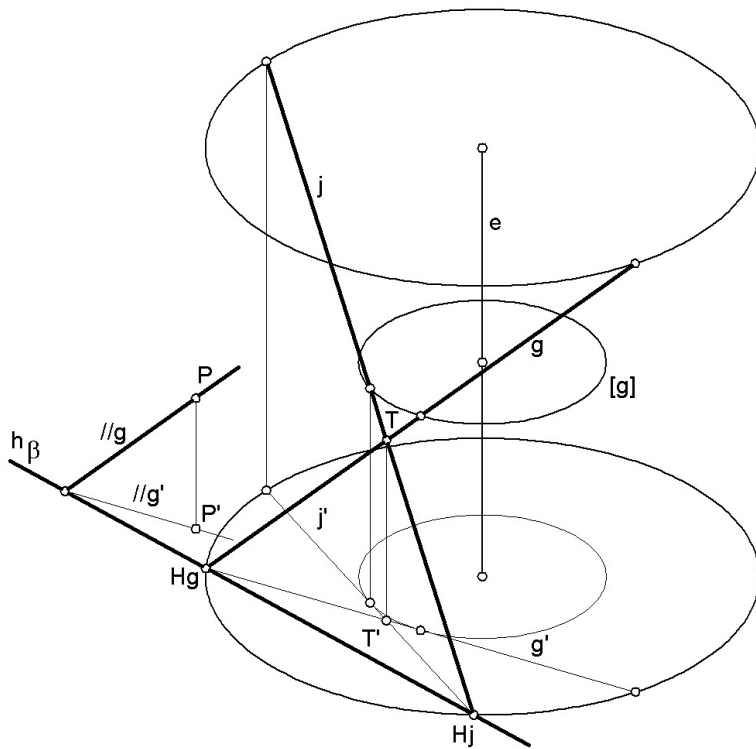
Determinar o plano α_T , tangente à superfície $[\delta]$ num ponto T qualquer da geratriz g , consiste em determinar a geratriz j_T (do sistema contrário ao de g e concorrente com g no ponto T) do hiperbolóide escaleno ou do parabolóide hiperbólico, consoante o caso.

Hiperbolóide de revolução - Planos tangentes



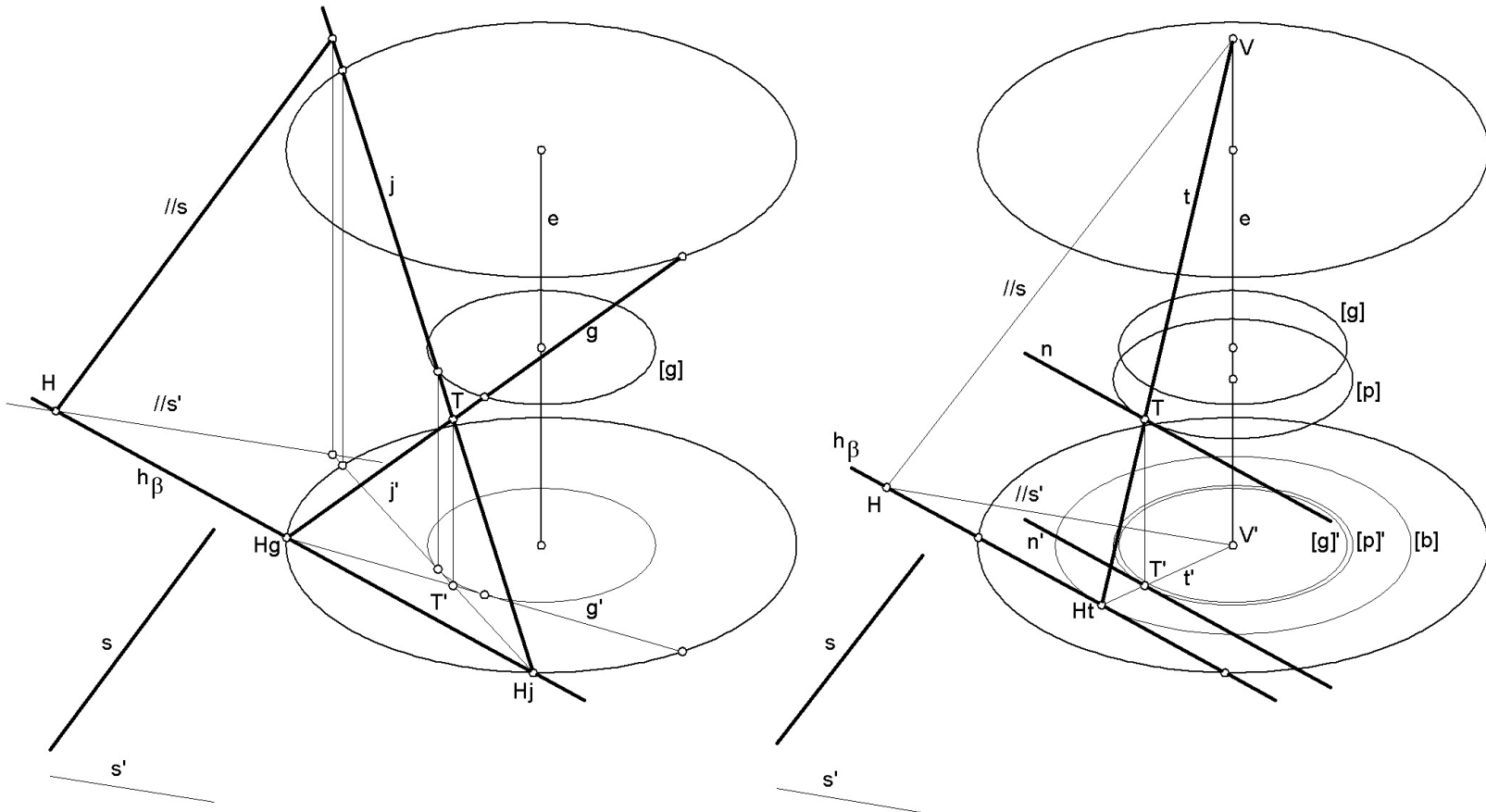
PLANO TANGENTE CONDUZIDO POR UM PONTO DA SUPERFÍCIE

Hiperbolóide de revolução - Planos tangentes



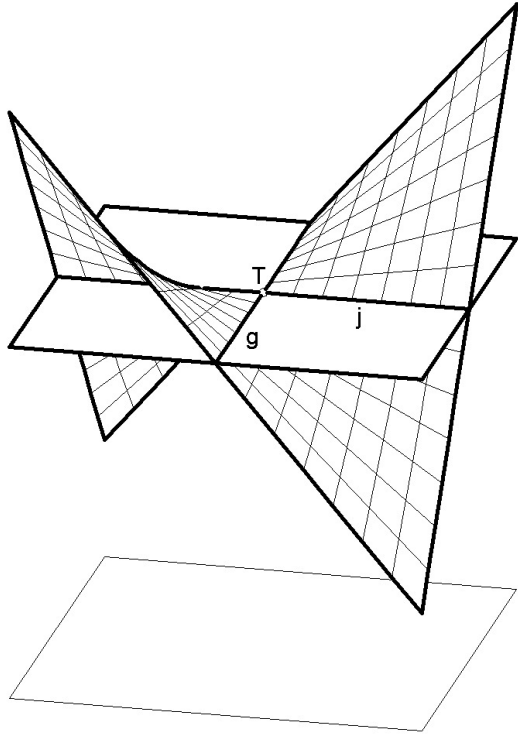
PLANO TANGENTE CONDUZIDO POR PONTO EXTERIOR

Hiperbolóide de revolução - Planos tangentes

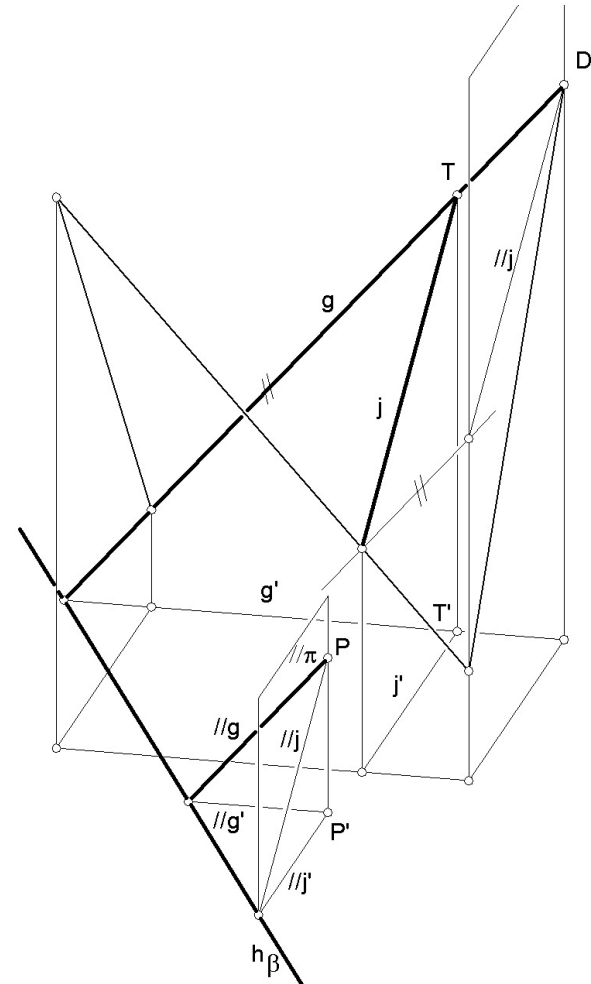


PLANO TANGENTE PARALELO A UMA RECTA DADA

Parabolóide hiperbólico - Planos tangentes



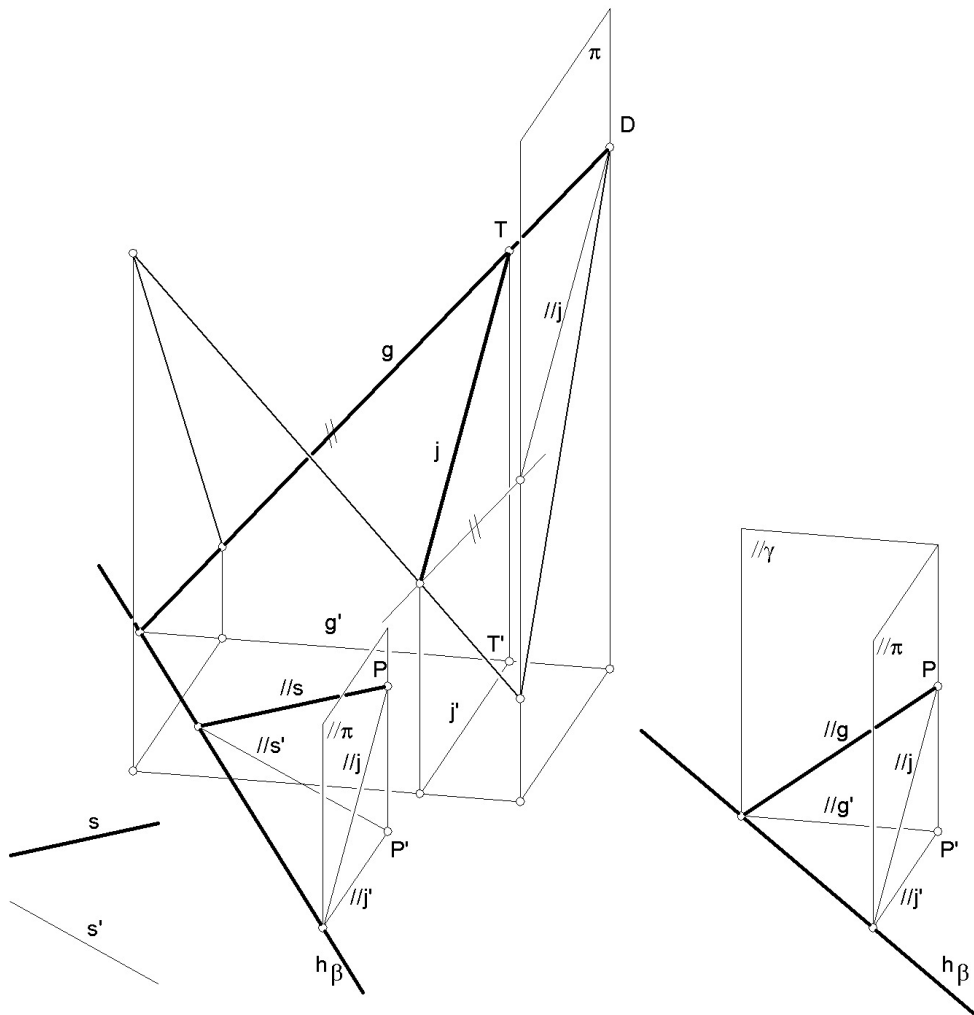
PLANO TANGENTE NUM PONTO DA SUPERFÍCIE



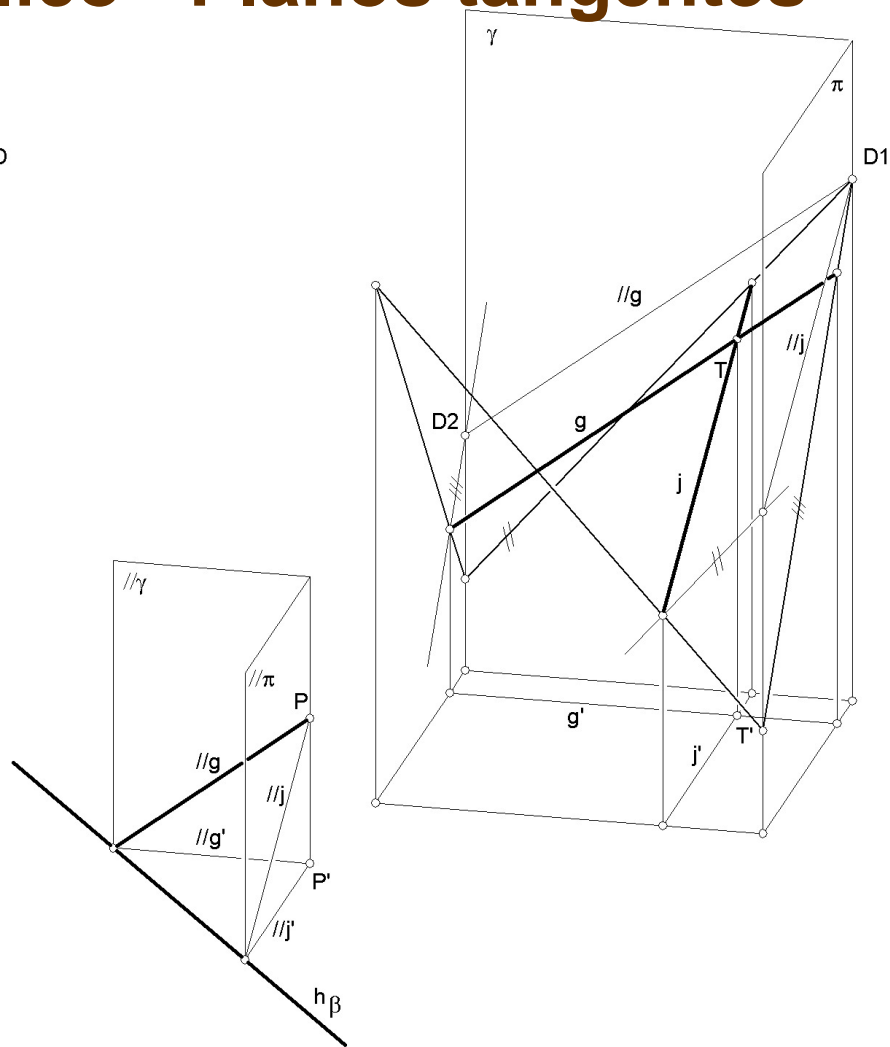
PLANO TANGENTE CONDUZIDO POR UM PONTO EXTERIOR



Parabolóide hiperbólico - Planos tangentes

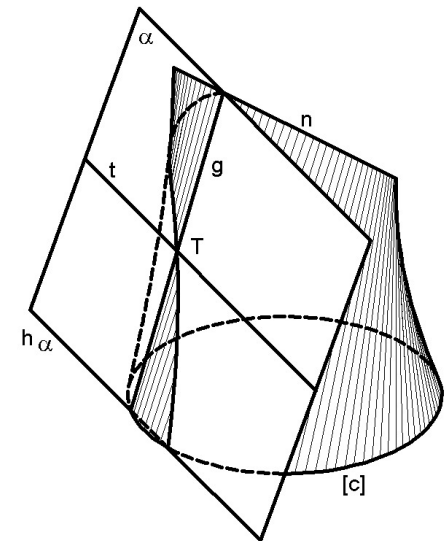
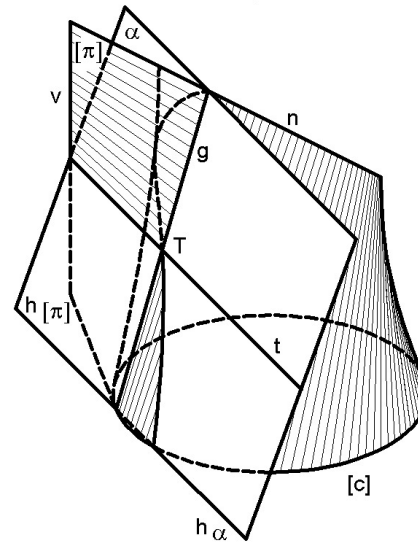
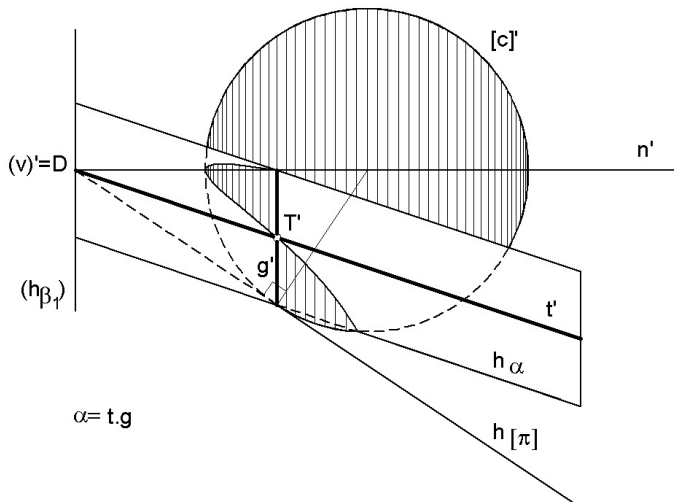
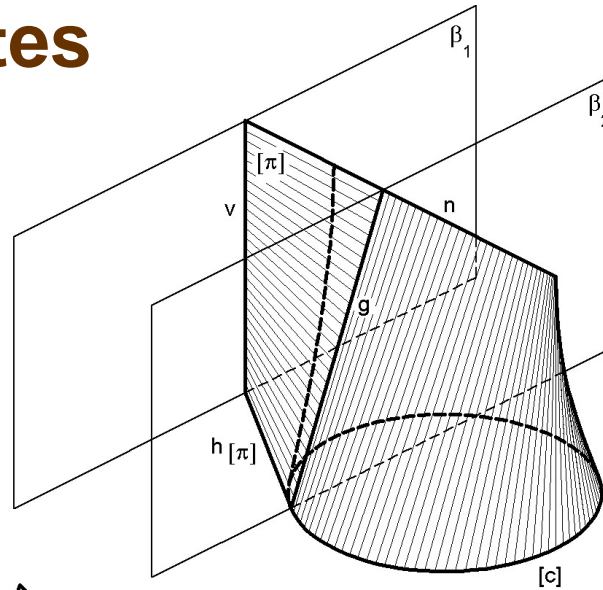
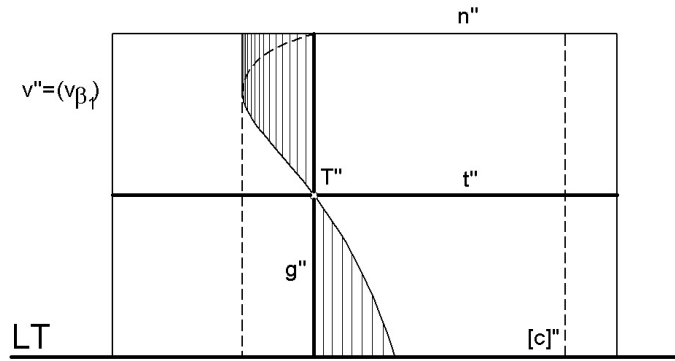


PLANO TANGENTE PARALELO A UMA RECTA DADA



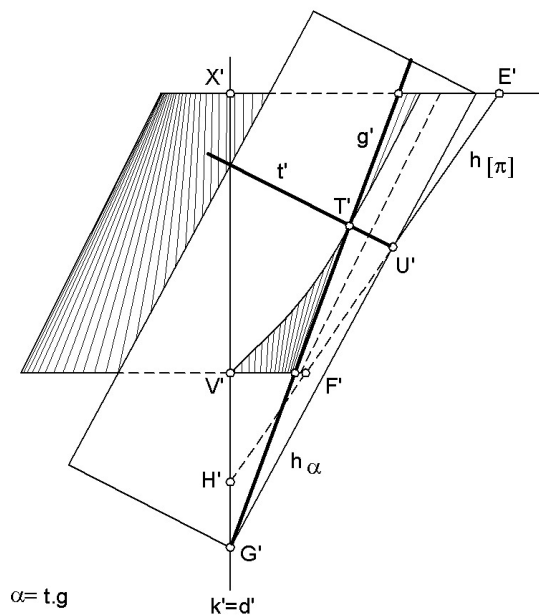
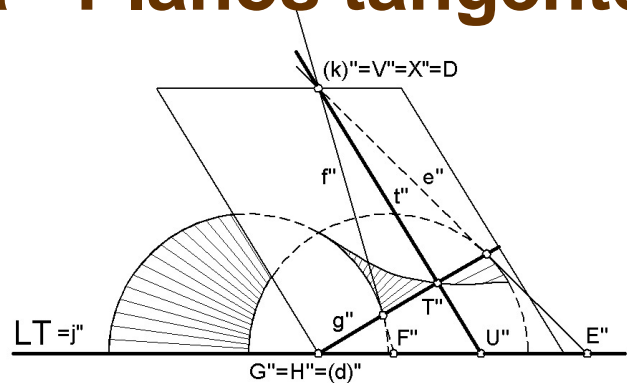
PLANO TANGENTE PARALELO A UM PLANO DADO

Conóide - Planos tangentes



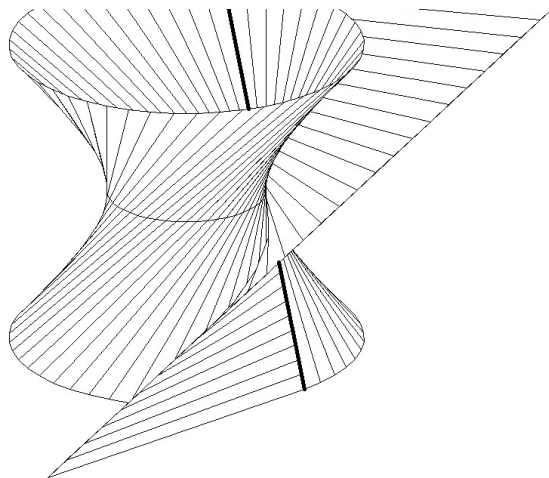
PLANO TANGENTE À SUPERFÍCIE DE CONÓIDE RECTO DE DIRECTRIZ CIRCUNFERENCIAL

Corno de vaca - Planos tangentes

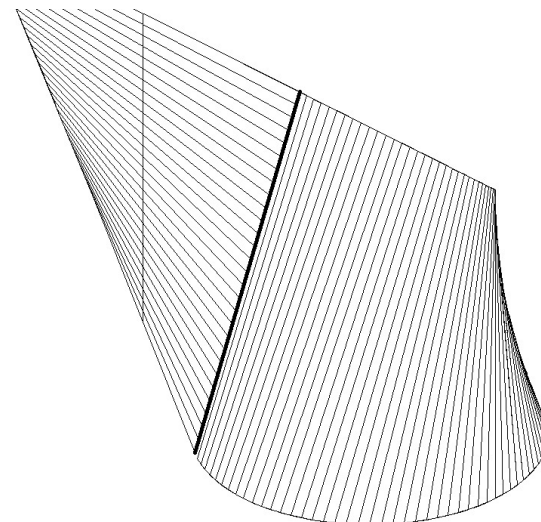


PLANO TANGENTE À SUPERFÍCIE DO "CORNO DE VACA"

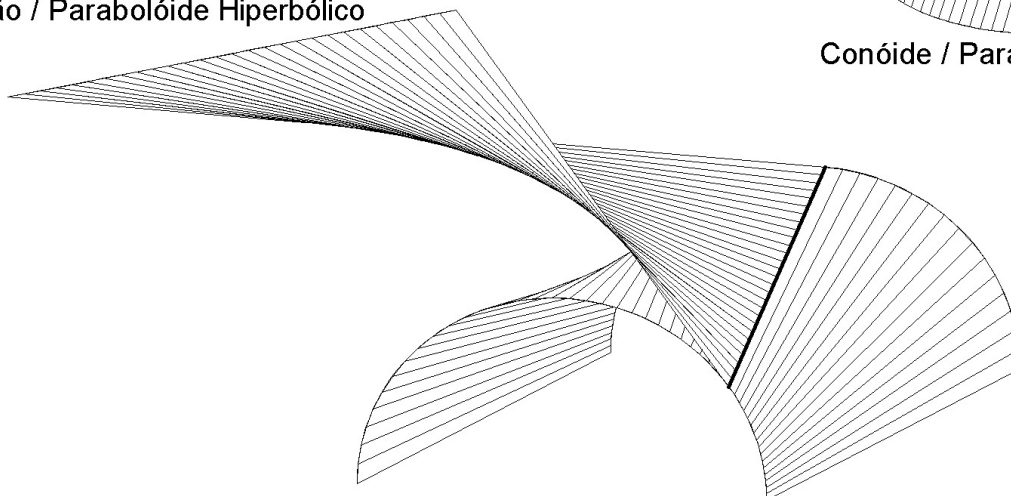
Superfícies empenadas - Concordâncias



Hiperbolóide de Revolução / Parabolóide Hiperbólico

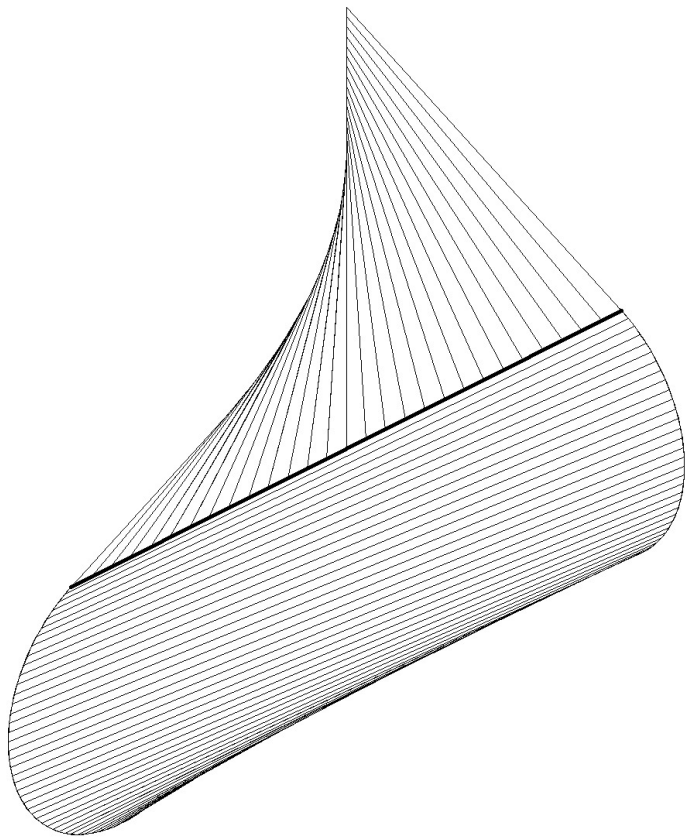


Conóide / Parabolóide Hiperbólico

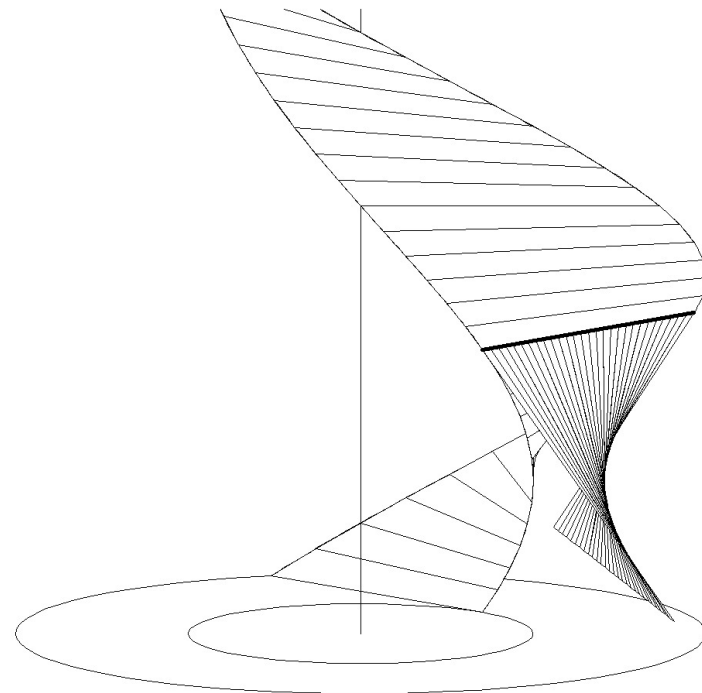


Corno de Vaca / Parabolóide Hiperbólico

Superfícies empenadas - Concordâncias



Cilindróide / Parabolóide Hiperbólico



Helicoidal Regrado / Parabolóide Hiperbólico