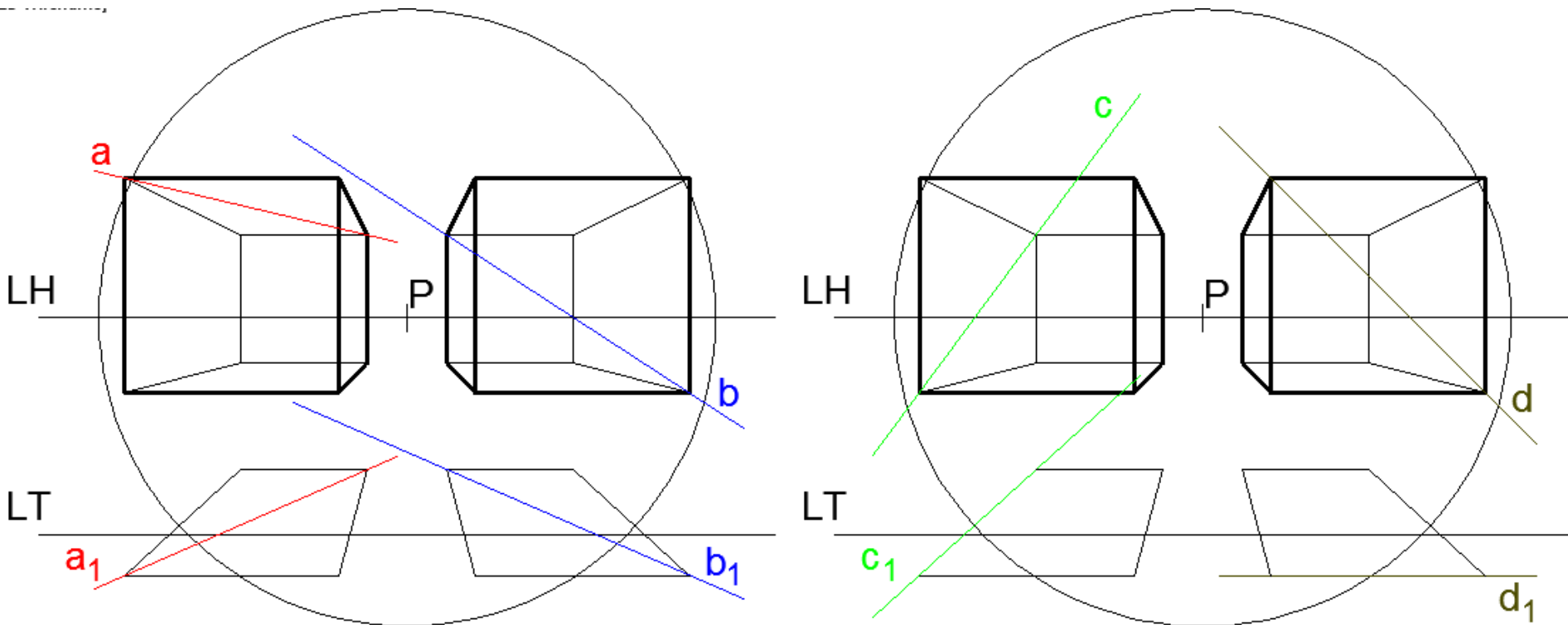
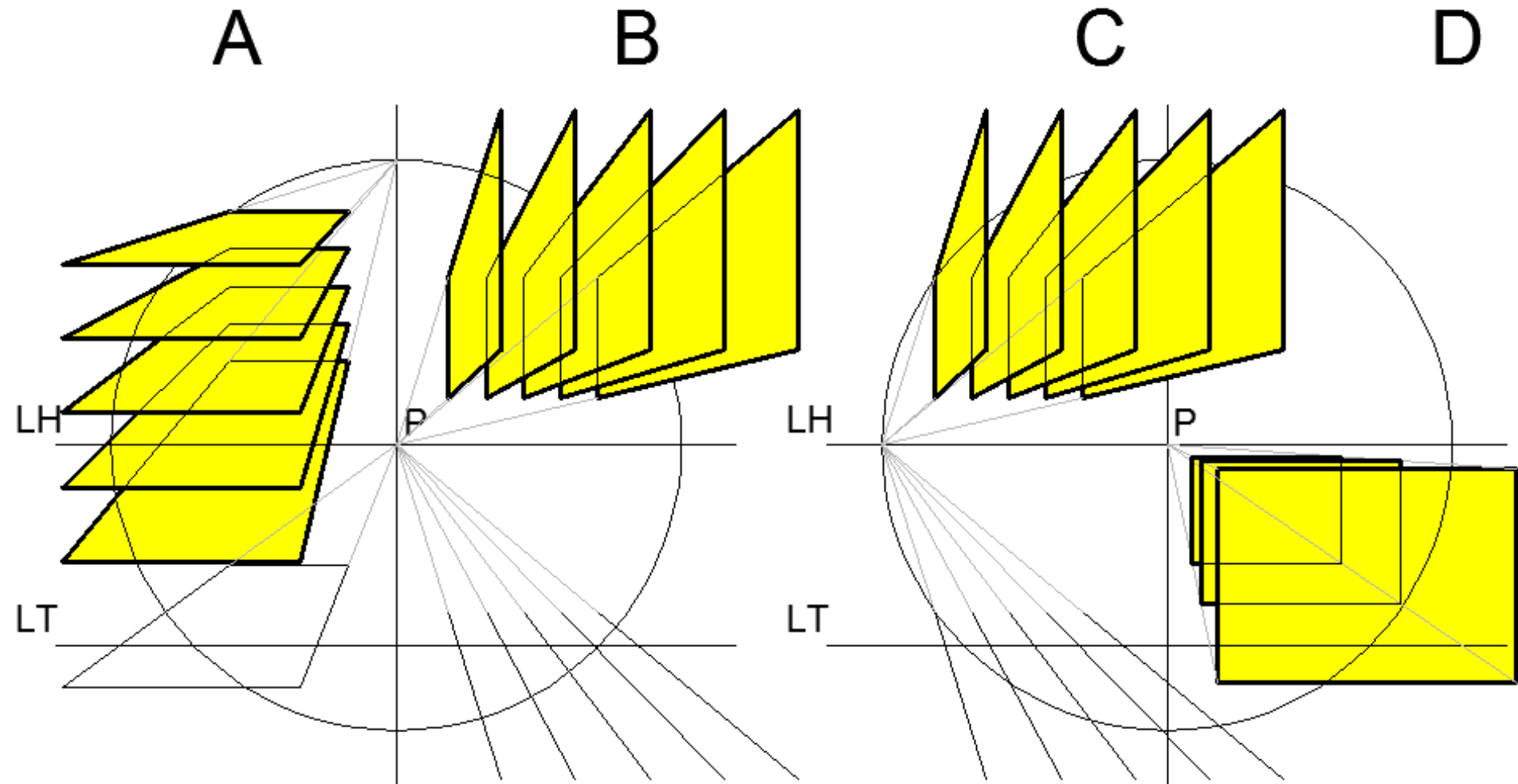


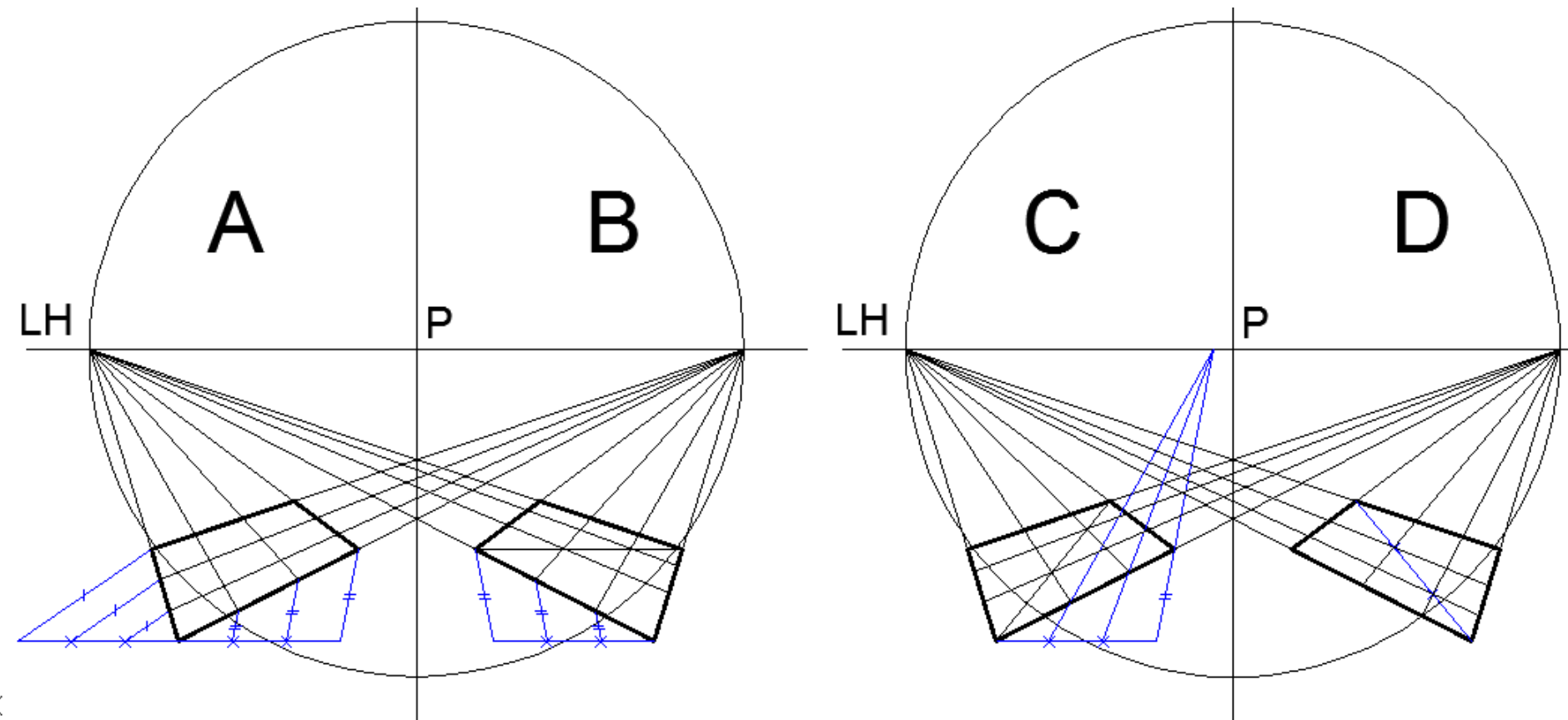
1. Na figura estão representadas 4 rectas associadas a 4 cubos. Uma das rectas indicada é oblíqua. Qual? **B**



2. Na figura estão representados 4 feixes de planos. Uma das orientações é vertical. Qual? C



3. Num dos casos o quadrado encontra-se correctamente subdividido em 3x3 quadrados. Qual? C



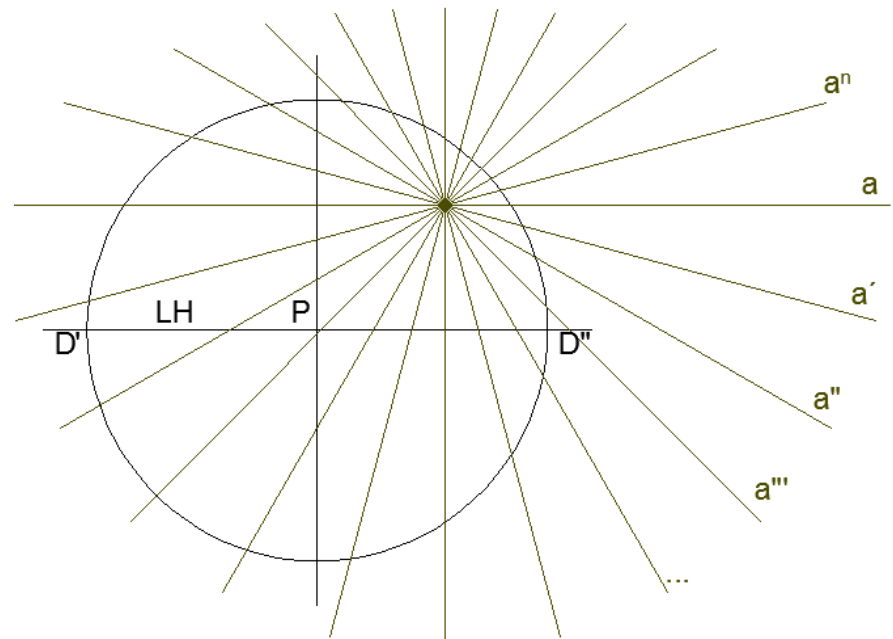
4. O feixe de rectas dado corresponde a:

A) Uma direcção oblíqua descendente, a menos que 45 graus com o quadro.

B) Uma direcção oblíqua ascendente, mais que 45 graus com o quadro.

C) Uma direcção oblíqua com abertura à direita, a menos que 45 graus com o quadro.

D) Uma direcção oblíqua ascendente a menos que 45 graus com o quadro.



5. Numa orientação de planos  $\alpha$ , a direcção de maior inclinação (relativamente ao quadro):

A) É ortogonal às rectas de nível da orientação  $\alpha$ .

B) É ortogonal às rectas de frente da orientação  $\alpha$ .

C) É ortogonal às rectas de perfil da orientação  $\alpha$ .

D) É ortogonal às rectas de topo da orientação  $\alpha$ .

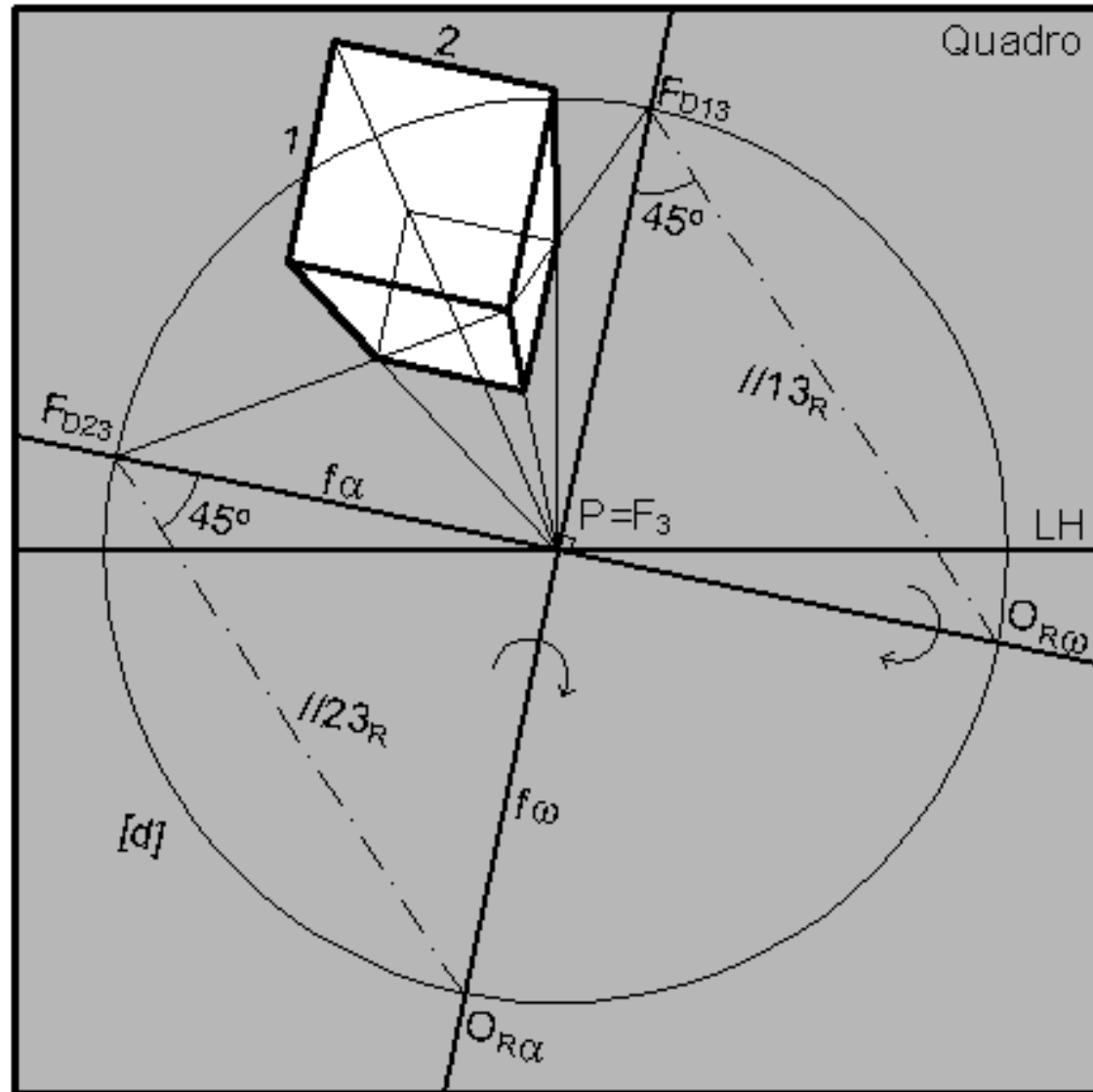
6. O cubo representado na figura seguinte tem faces:

A) Frontais e oblíquas.

B) Topo e oblíquas.

C) Frontais e perfil.

D) Frontais e topo.



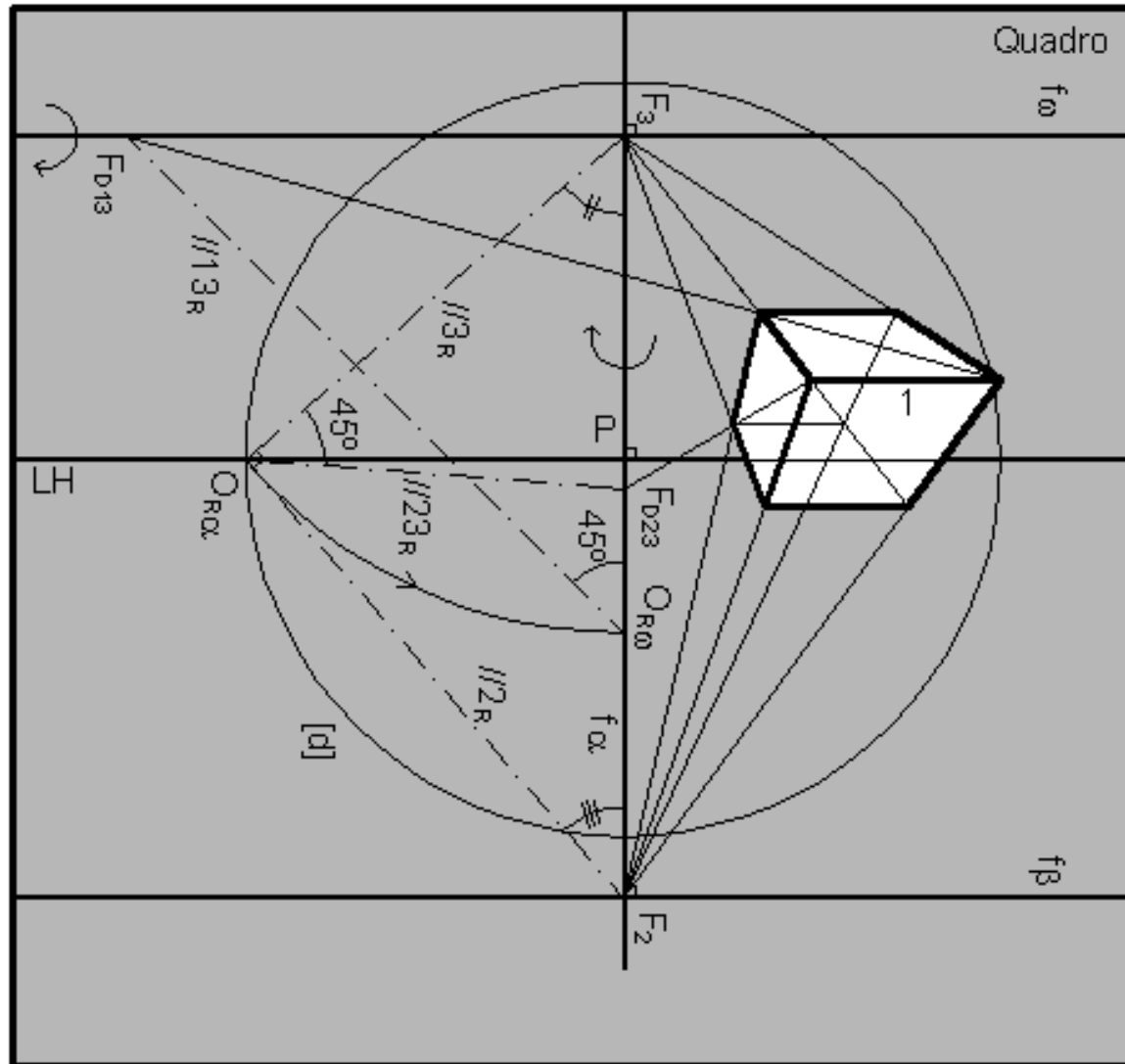
7. O cubo representado na figura seguinte tem faces:

A) Perfil e rampa.

B) Topo e rampa.

C) Nível e rampa.

D) Verticais e rampa.



8. Uma orientação de rampa a 30 graus, ascendente, com o quadro, tem por direcção ortogonal:

A) A direcção de nível a 60 graus, abertura para a esquerda, com o quadro.

B) A direcção de topo.

C) A direcção de perfil a 60 graus, ascendente, com o quadro.

D) A direcção de perfil a 60 graus, descendente, com o quadro.



9. Uma direcção de nível a 40 graus, abertura para a esquerda, com o quadro, tem por orientação ortogonal:

A) A orientação de nível a 50 graus, abertura para a esquerda, com o quadro.

B) A orientação de topo.

C) A orientação de perfil.

D) A orientação vertical a 50 graus, abertura para a direita, com o quadro.

10. O lugar geométrico dos pontos de fuga das direcções a 30 graus com o quadro é:

A) Duas rectas paralelas à LH passantes pelos pontos de fuga das rectas de perfil a 30 graus com o quadro.

B) Uma circunferência de centro em P, passante pelos pontos de fuga das direcções de nível a 30 graus com o quadro.

C) Duas rectas verticais passantes pelos pontos de fuga das direcções de nível a 30 graus com o quadro.

D) Nenhuma das anteriores.