

1. Nesta imagem, as linhas correspondentes às verticais da sala não apresentam convergência (na imagem) porque:



- A) As linhas verticais nunca apresentam convergência.
- B) As linhas verticais são oblíquas ao plano da imagem.
- C) As linhas verticais são paralelas ao plano da imagem.
- D) As linhas verticais são perpendiculares ao plano da imagem

2. Num perspectógrafo, o raio da circunferência de distância inteira corresponde:

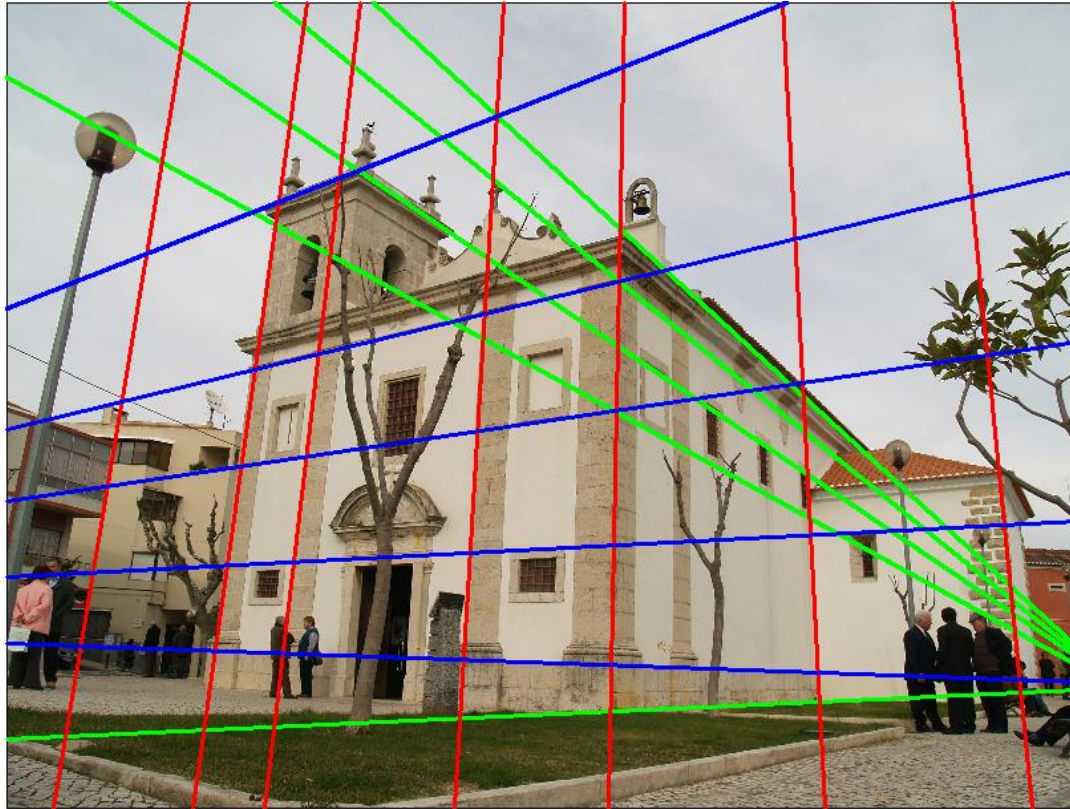
A) À distância do observador ao quadro.

B) À altura do observador.

C) Ao raio da circunferência de distância inteira.

D) À distância entre os pontos de fuga das direcções de nível a 45 graus com o quadro.

3. Ao tirar esta foto, o eixo da câmara:



- A) Estava paralelo à direcção vertical (a vermelho).
- B) Estava paralelo à direcção horizontal (a azul).
- C) Estava paralelo à direcção horizontal (a verde).
- D) Nenhuma das respostas anteriores.



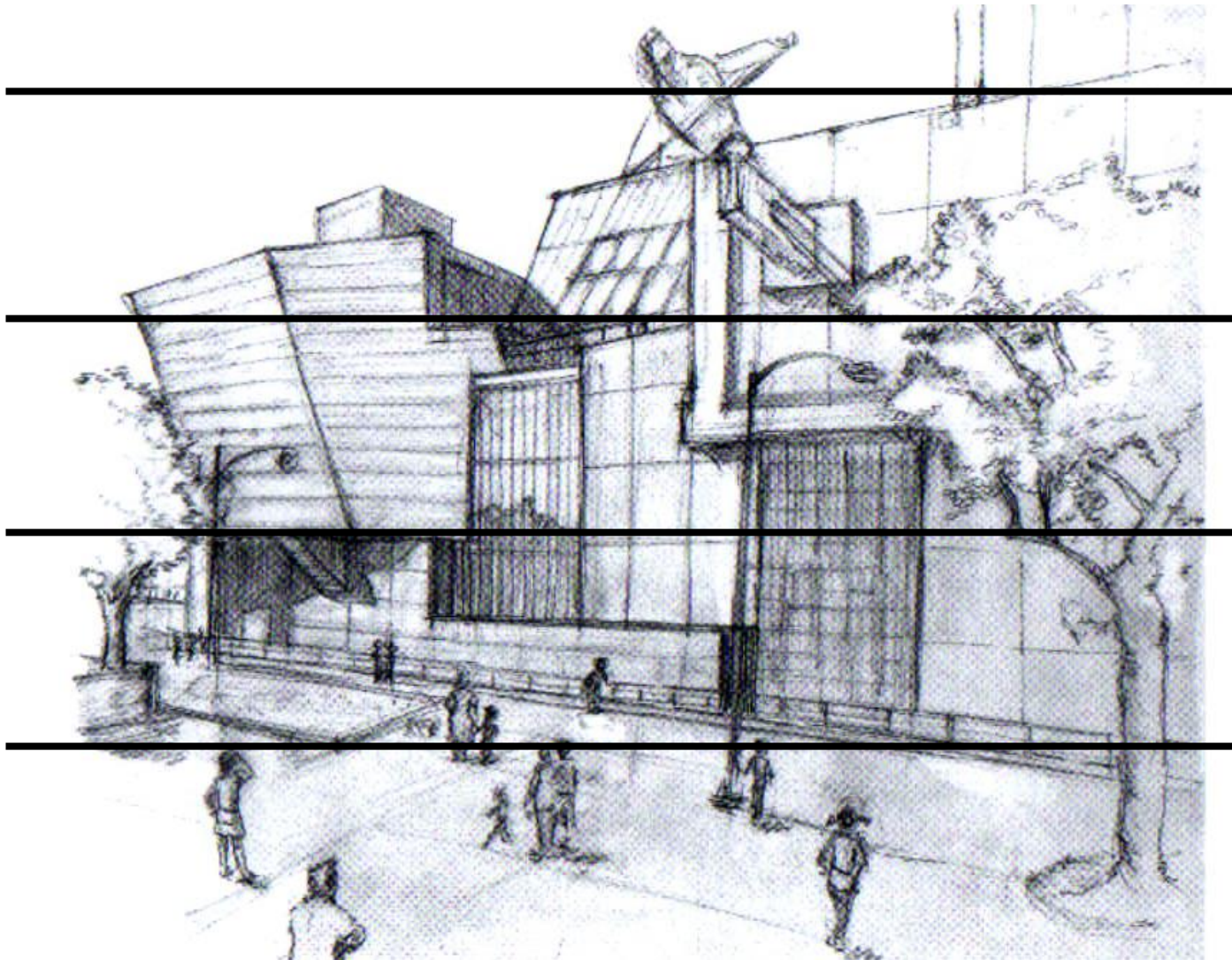
4. Em relação ao observador desta cena, podemos afirmar que se encontra aproximadamente ao nível:

A

B

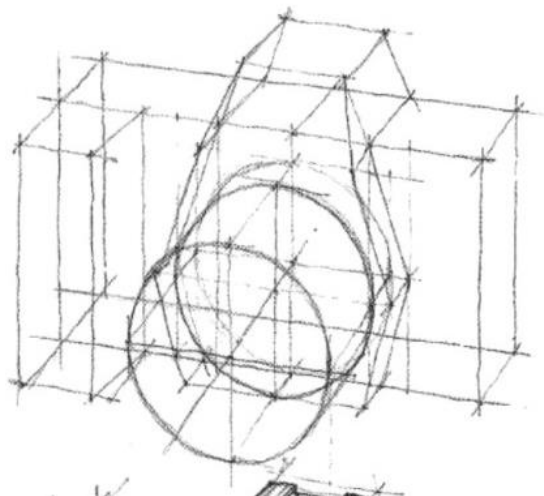
C

D

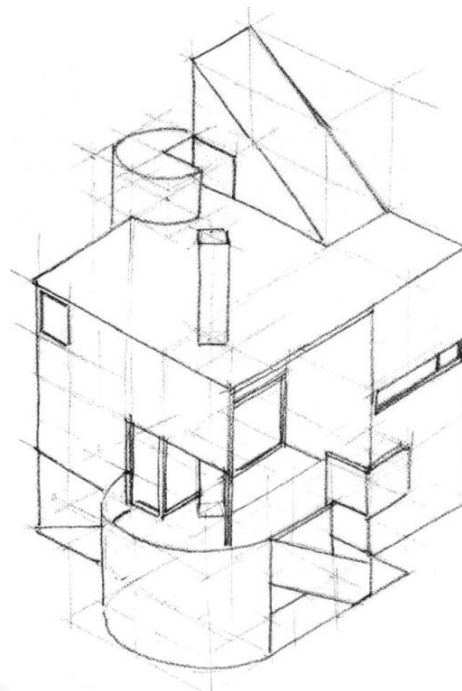


5. Qual das figuras corresponde a uma perspectiva?

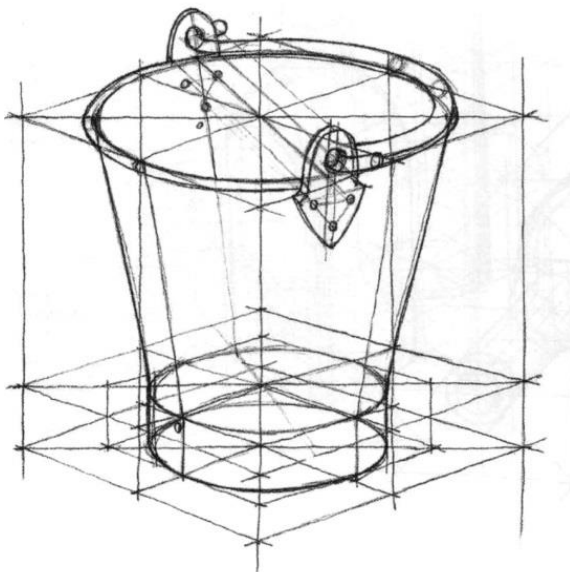
A)



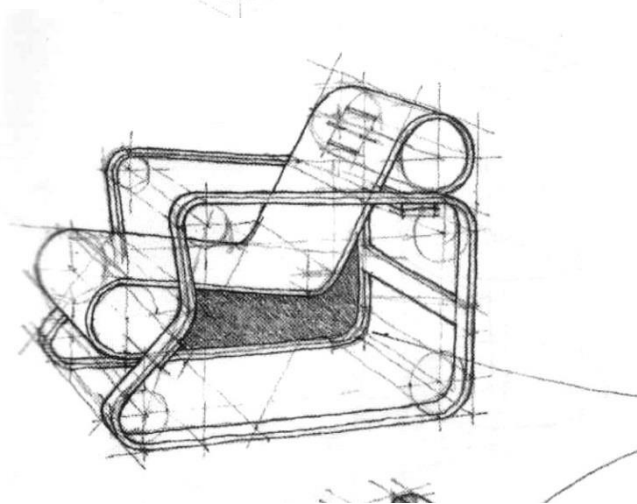
B)



C)



D)



6. Um PONTO DE FUGA é:

A) Um ponto do infinito.

B) Um ponto de convergência de rectas paralelas.

C) Um ponto de convergência das perspectivas de rectas paralelas.

D) Um ponto de convergência de rectas paralelas ao plano de projecção.

7. Em perspectiva, rectas projectantes:

A) São perpendiculares ao quadro e passam pelo observador.

B) São perpendiculares ao quadro.

C) São perpendiculares ao Geometral.

D) Passam pelo observador.

8. Uma das seguintes afirmações é falsa:

A) O plano do Horizonte passa pelo Observador

B) O Geometral é projectante.

C) O Geometral não passa pelo Observador.

D) O plano do Horizonte é projectante.



9. Um ponto situado à esquerda do observador, acima deste, e à mesma distância do quadro que o observador:

A) Tem perspectiva acima e à esquerda do ponto P.

B) Tem perspectiva abaixo e à direita do ponto P.

C) Tem perspectiva acima e à direita do ponto P.

D) Nenhuma das anteriores.

10. Nos seguintes desenhos, qual o cubo cuja perspectiva se encontra bem determinada?

