

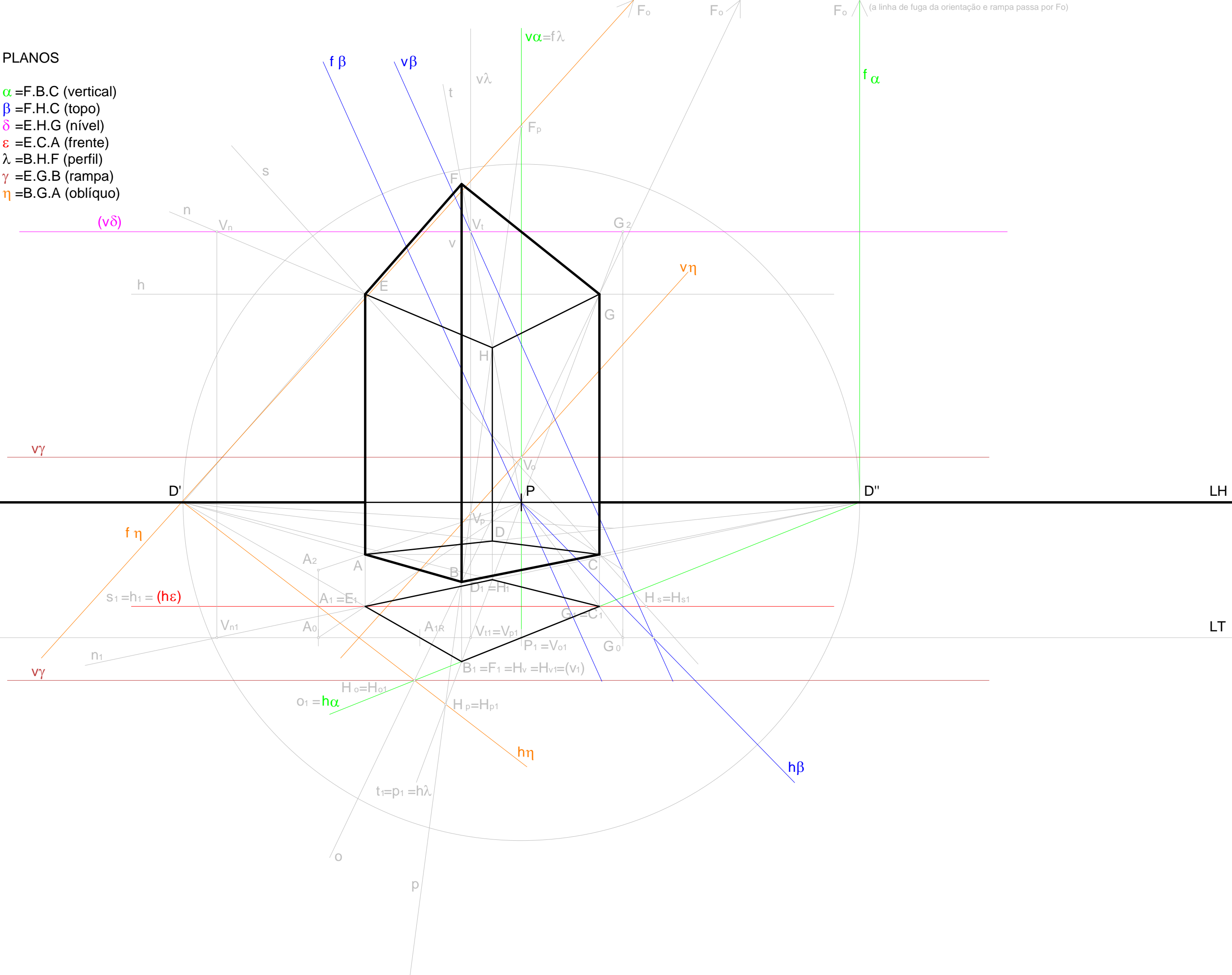
Exercício 1

RECTAS

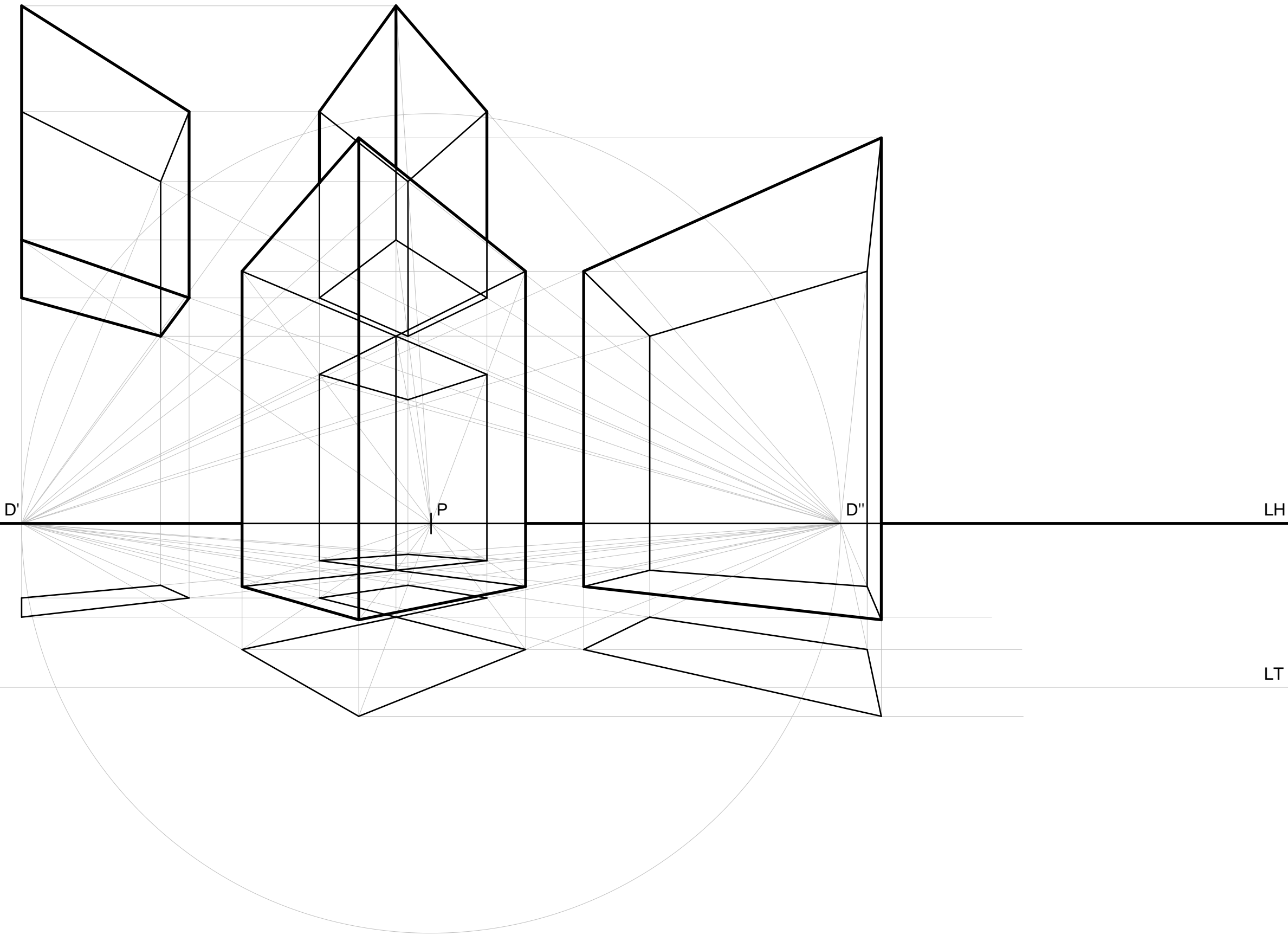
- v=F.B (vertical)
- t=F.H (topo)
- n=E.H (nível)
- s=E.C (frente)
- p=B.H (perfil)
- h=E.G (frontohorizontal)
- o=B.G (obliqua)

PLANOS

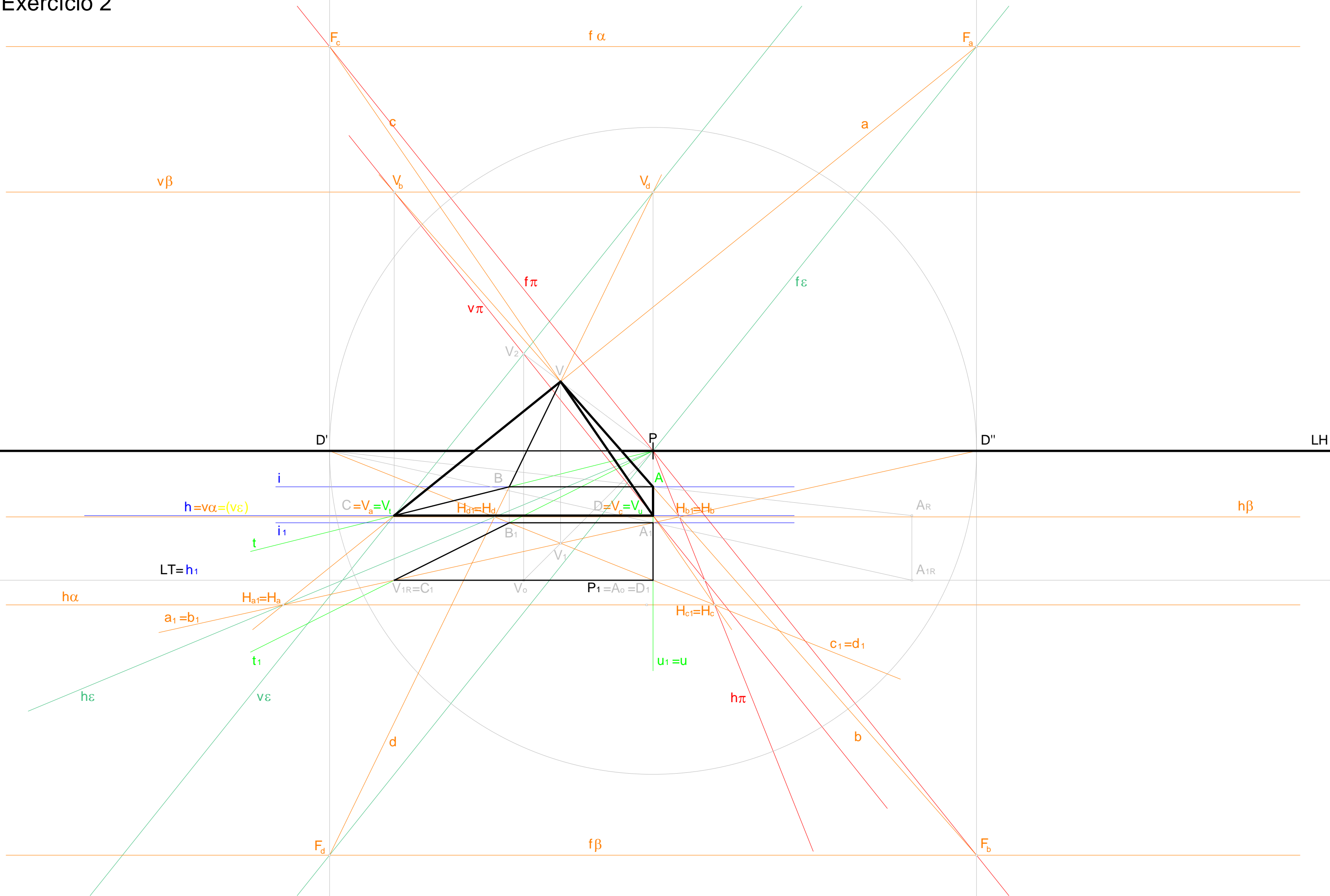
- α =F.B.C (vertical)
- β =F.H.C (topo)
- δ =E.H.G (nível)
- ε =E.C.A (frente)
- λ =B.H.F (perfil)
- γ =E.G.B (rampa)
- η =B.G.A (obliquo)



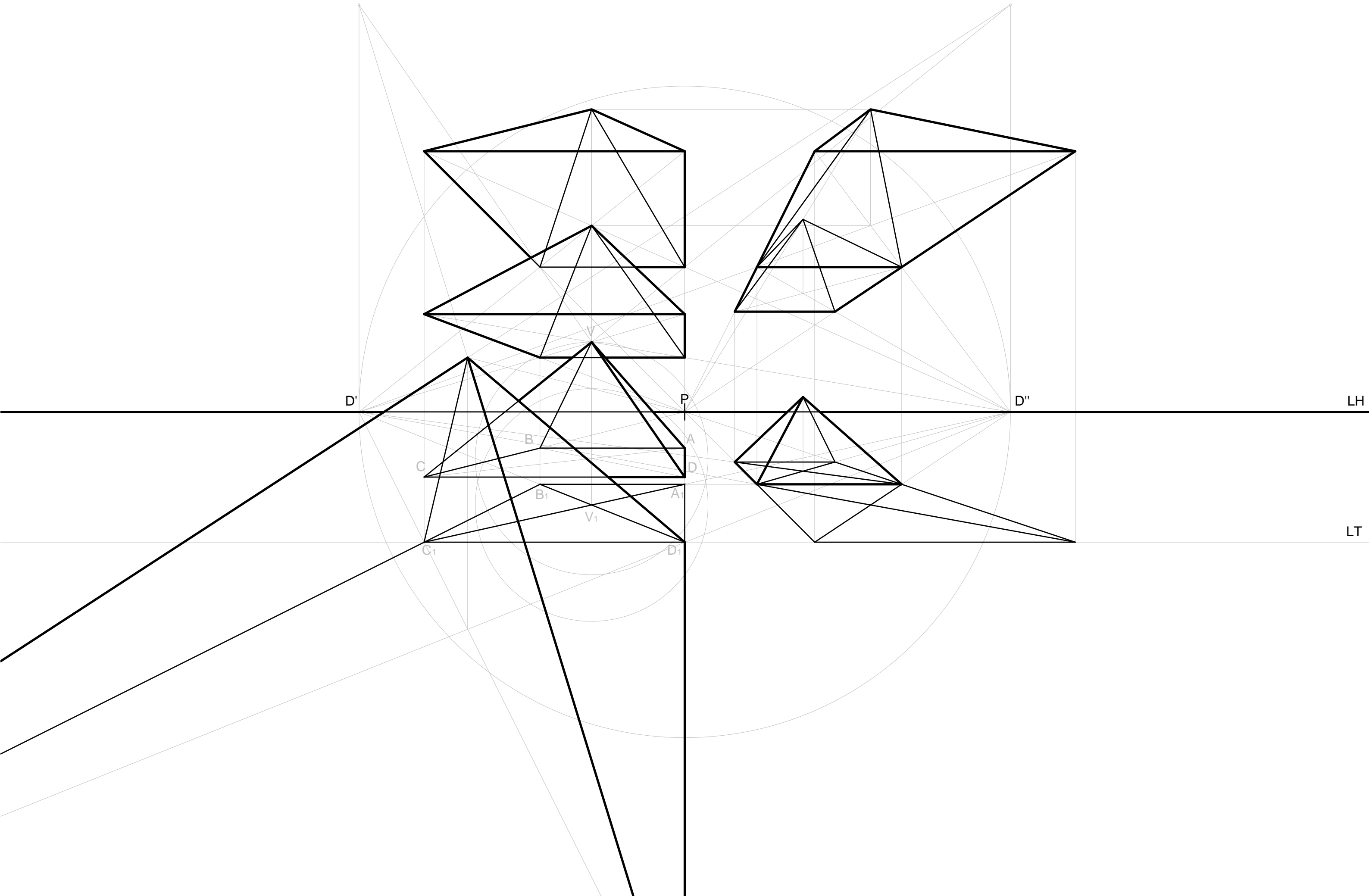
Exercício 1 (multiplicação do prisma)



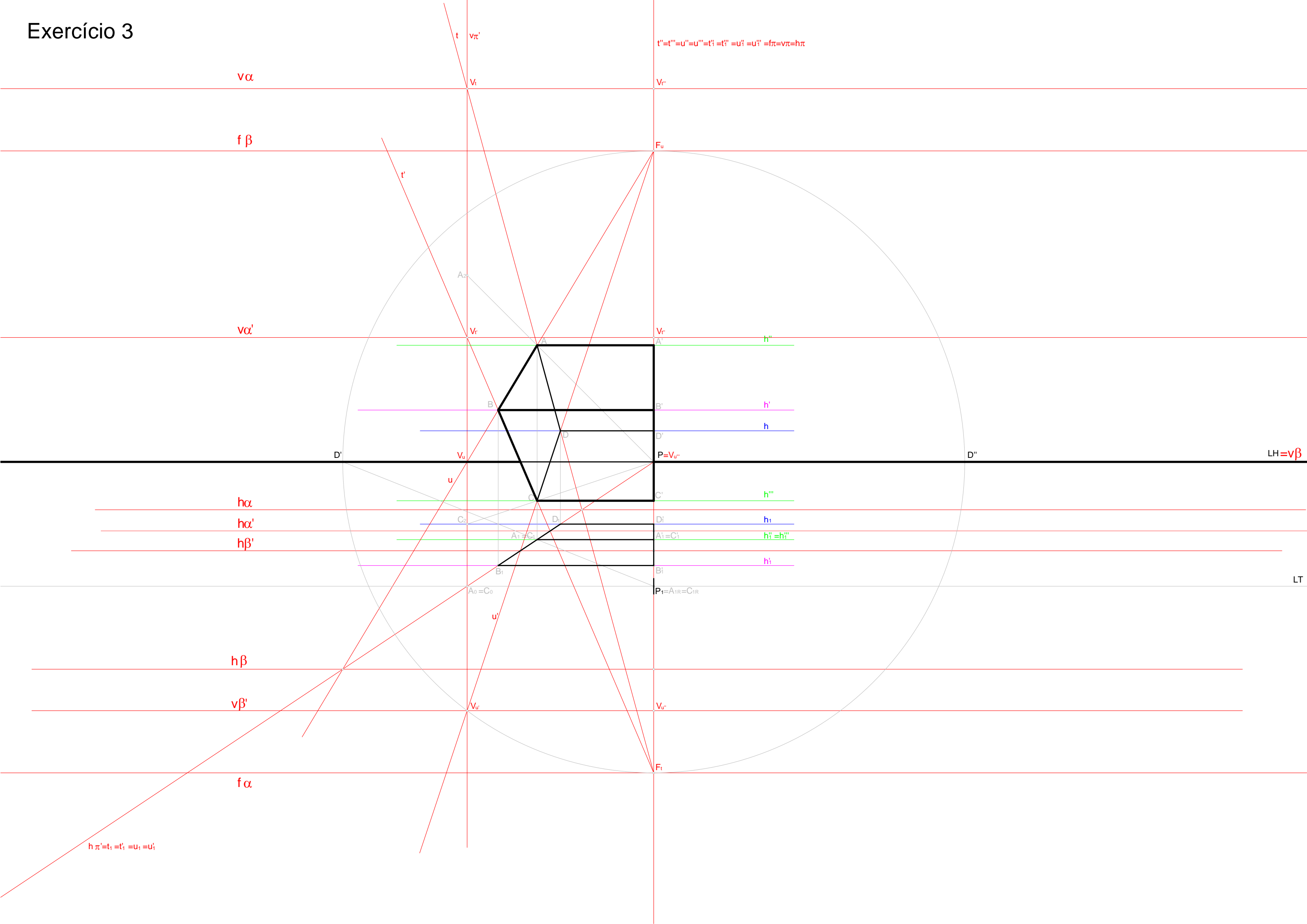
Exercício 2



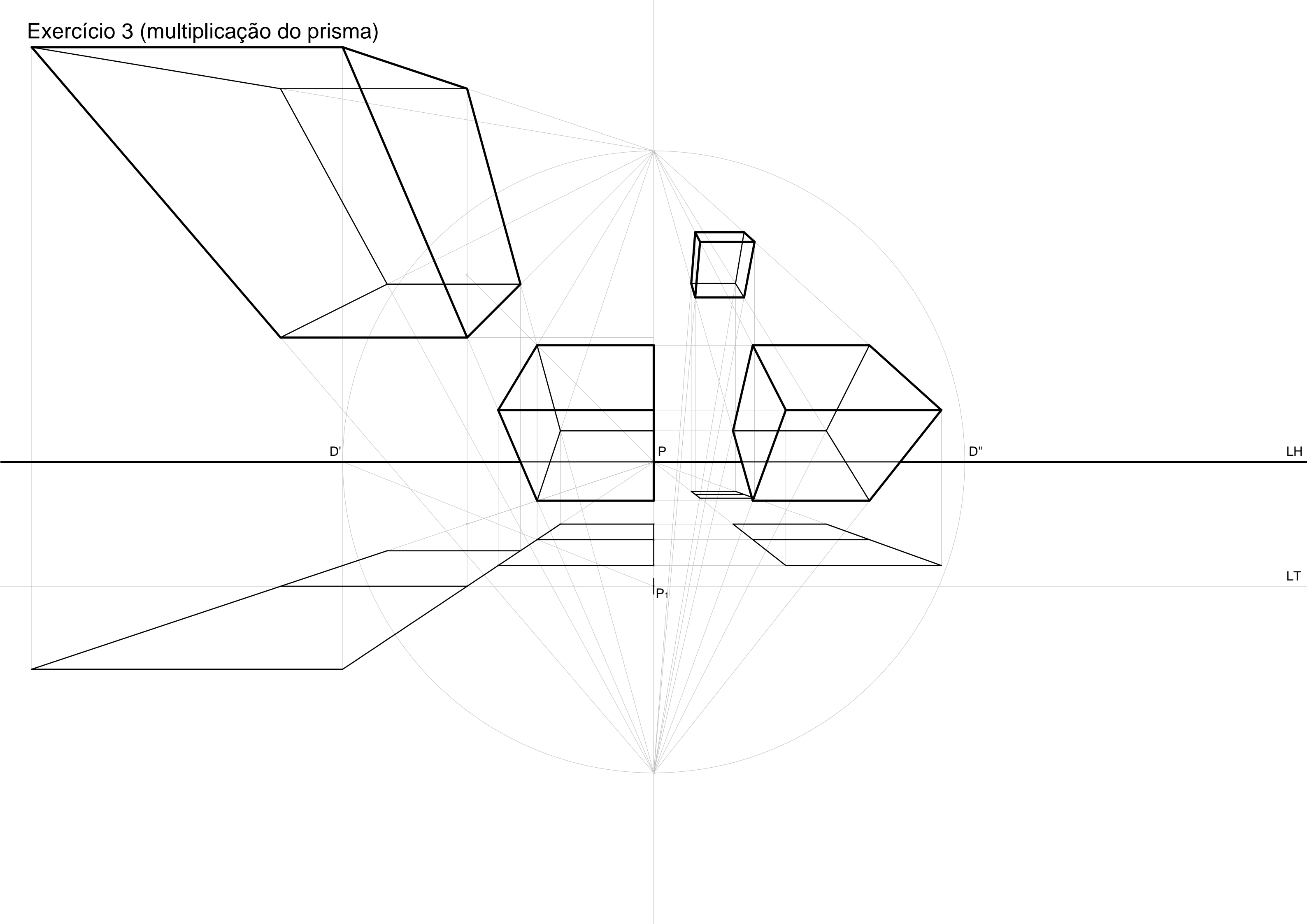
Exercício 2 (multiplicação da pirâmide)



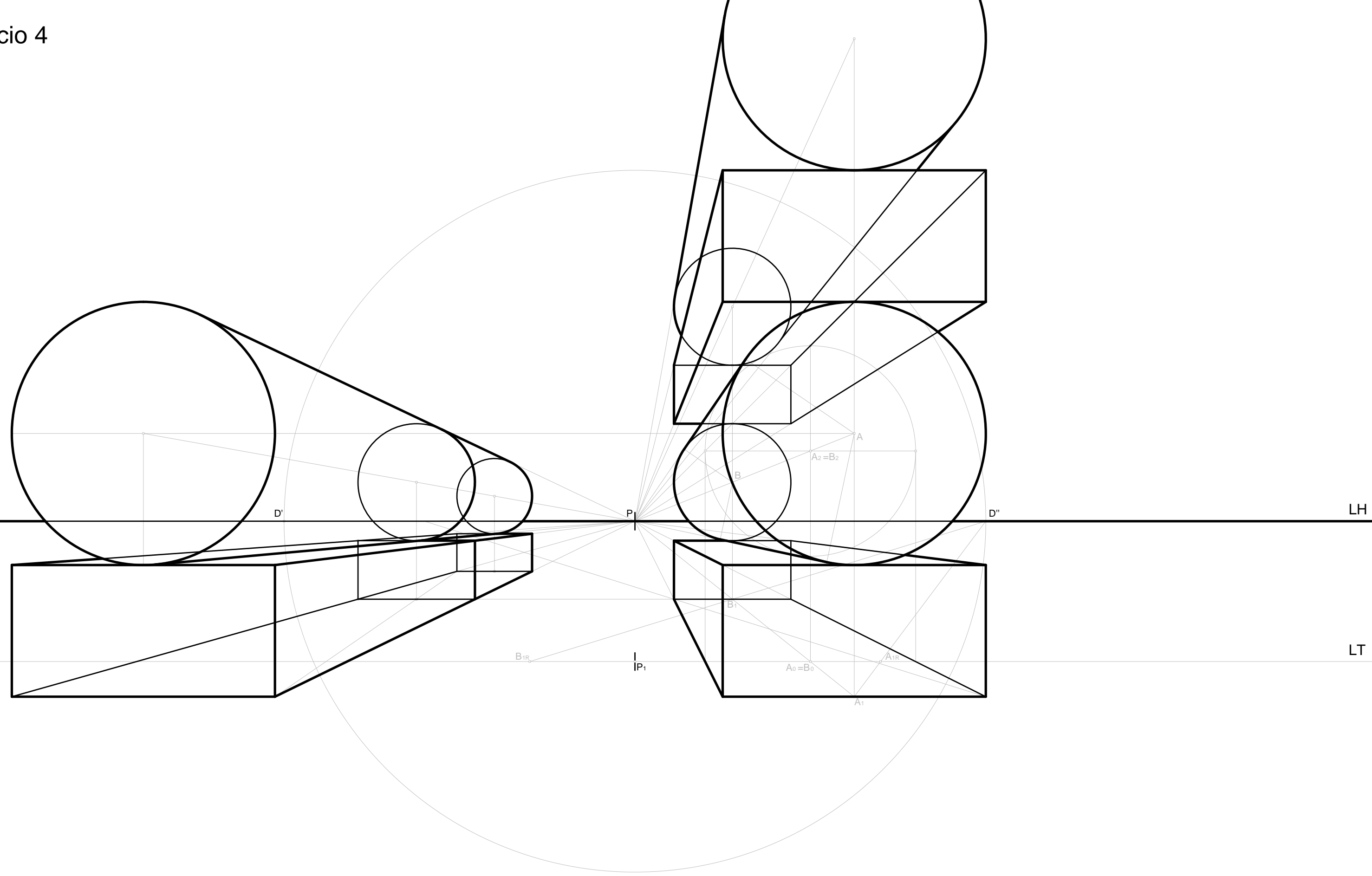
Exercício 3



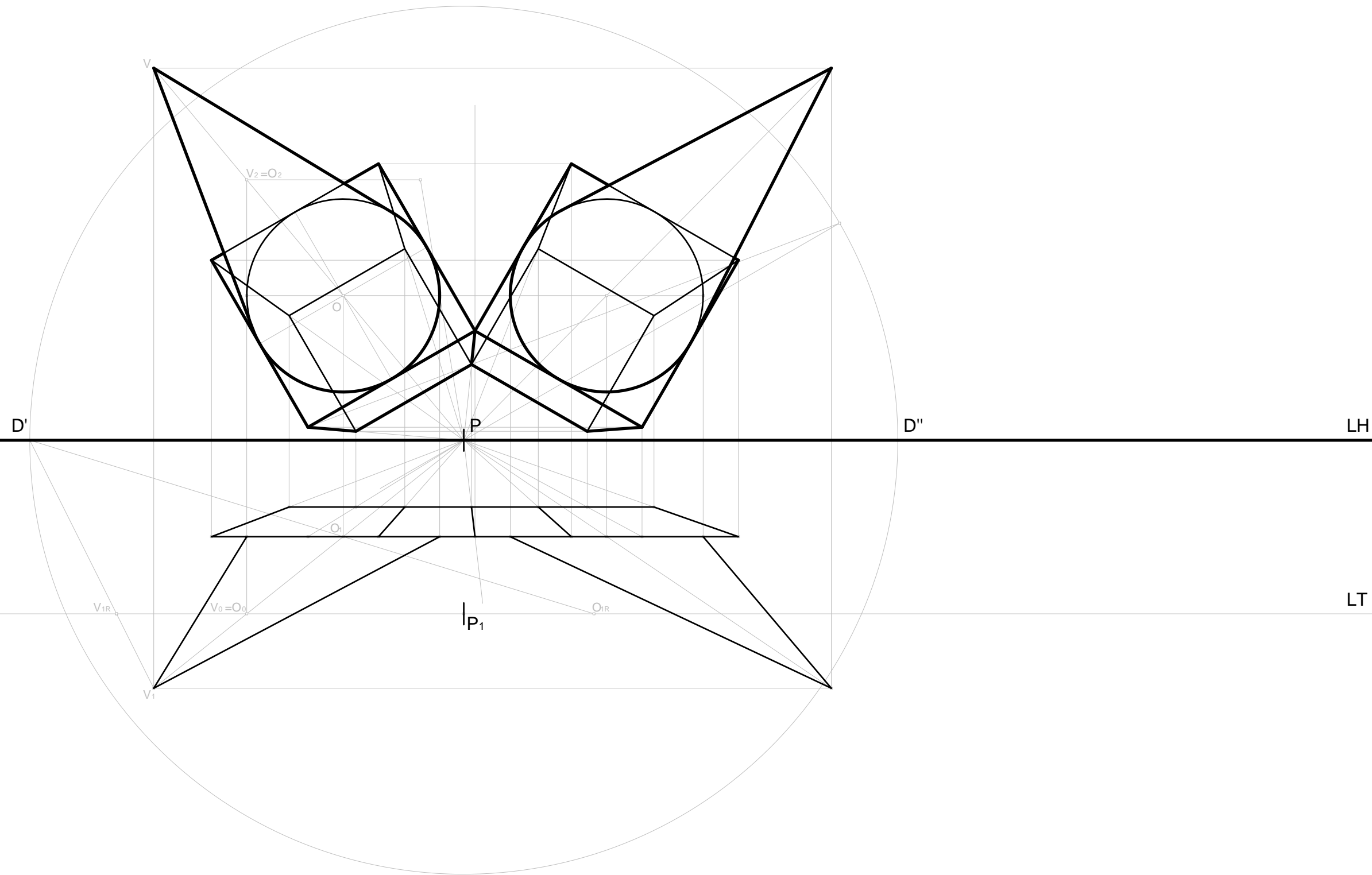
Exercício 3 (multiplicação do prisma)



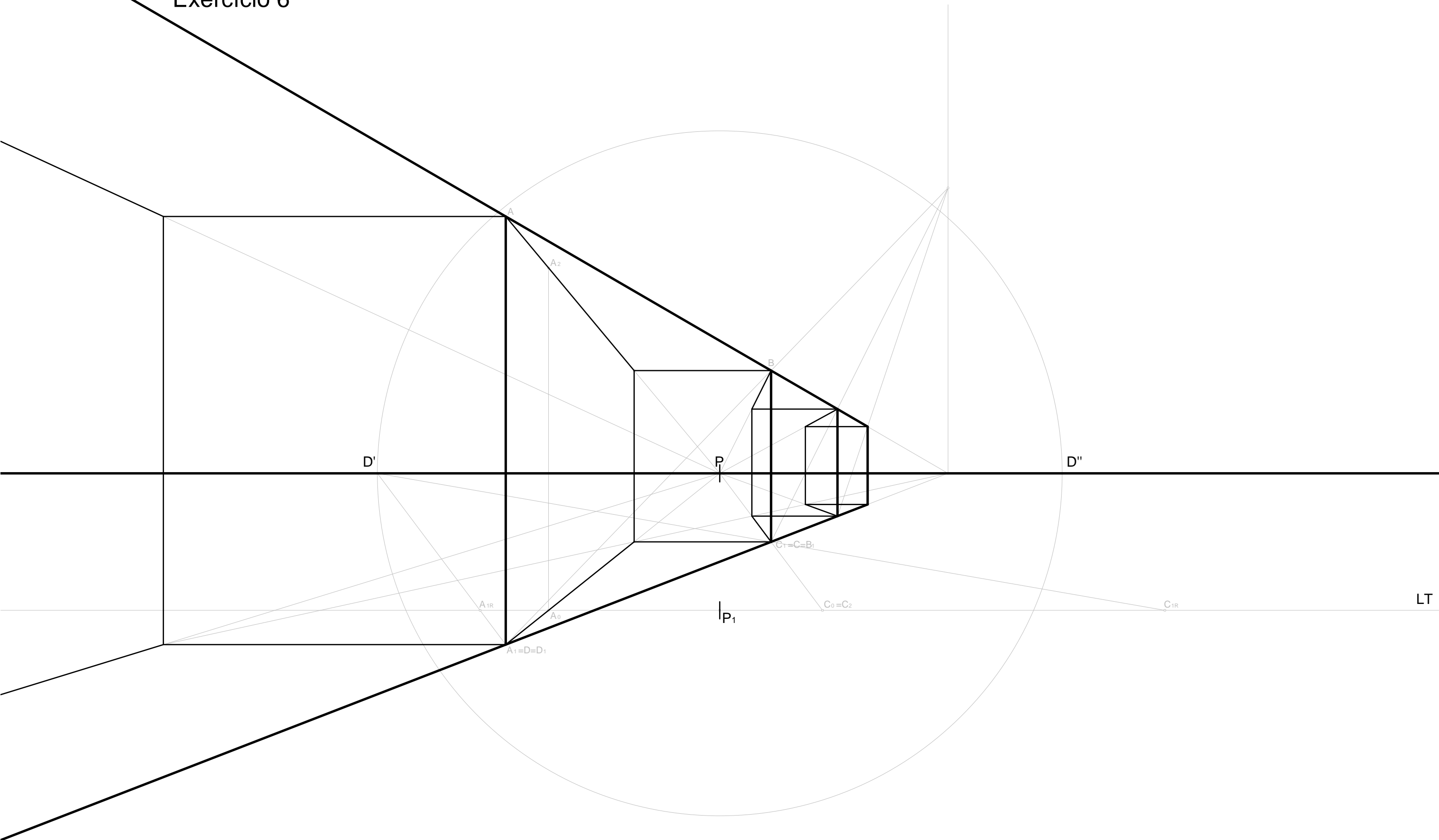
Exercício 4



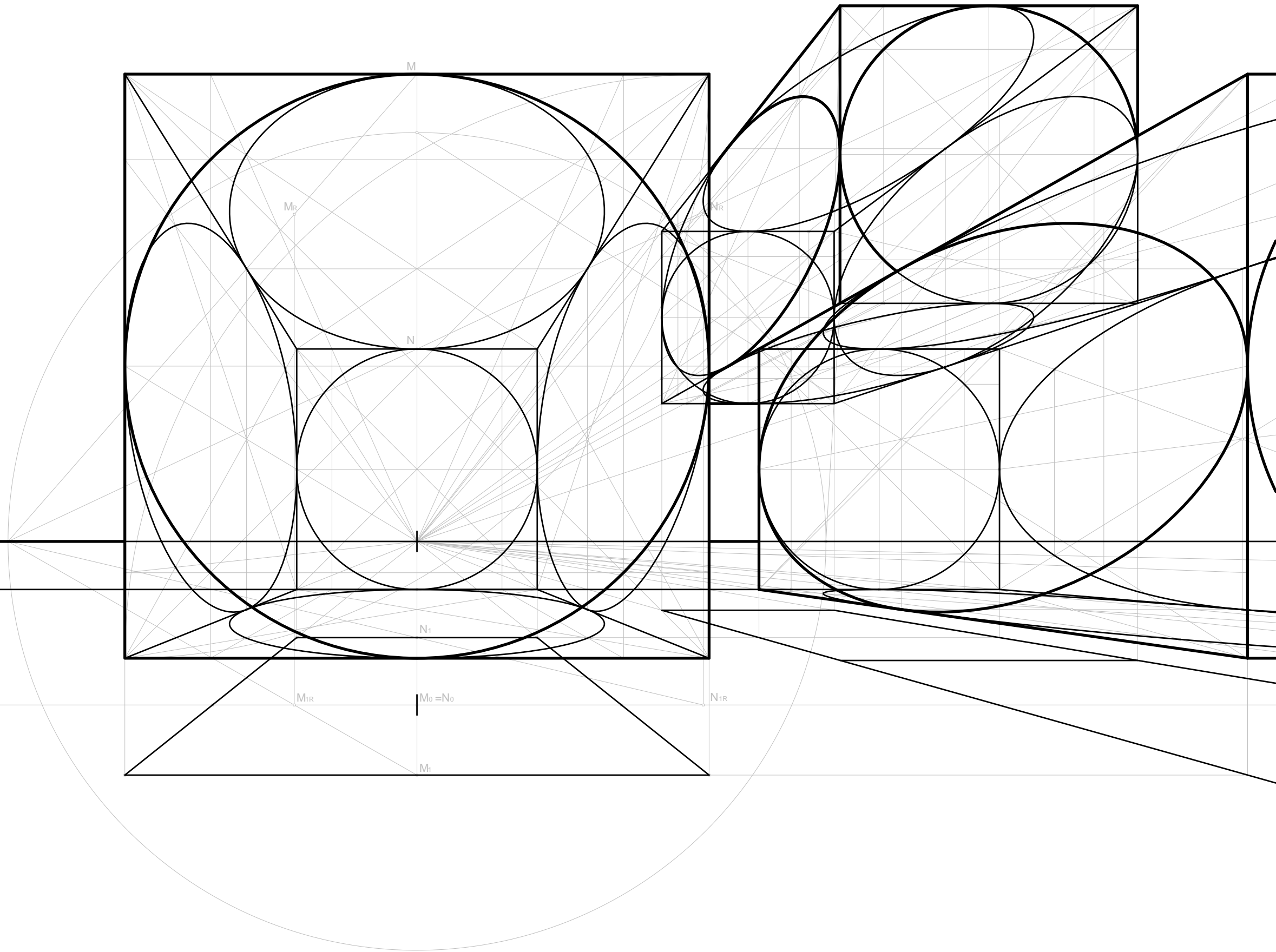
Exercício 5



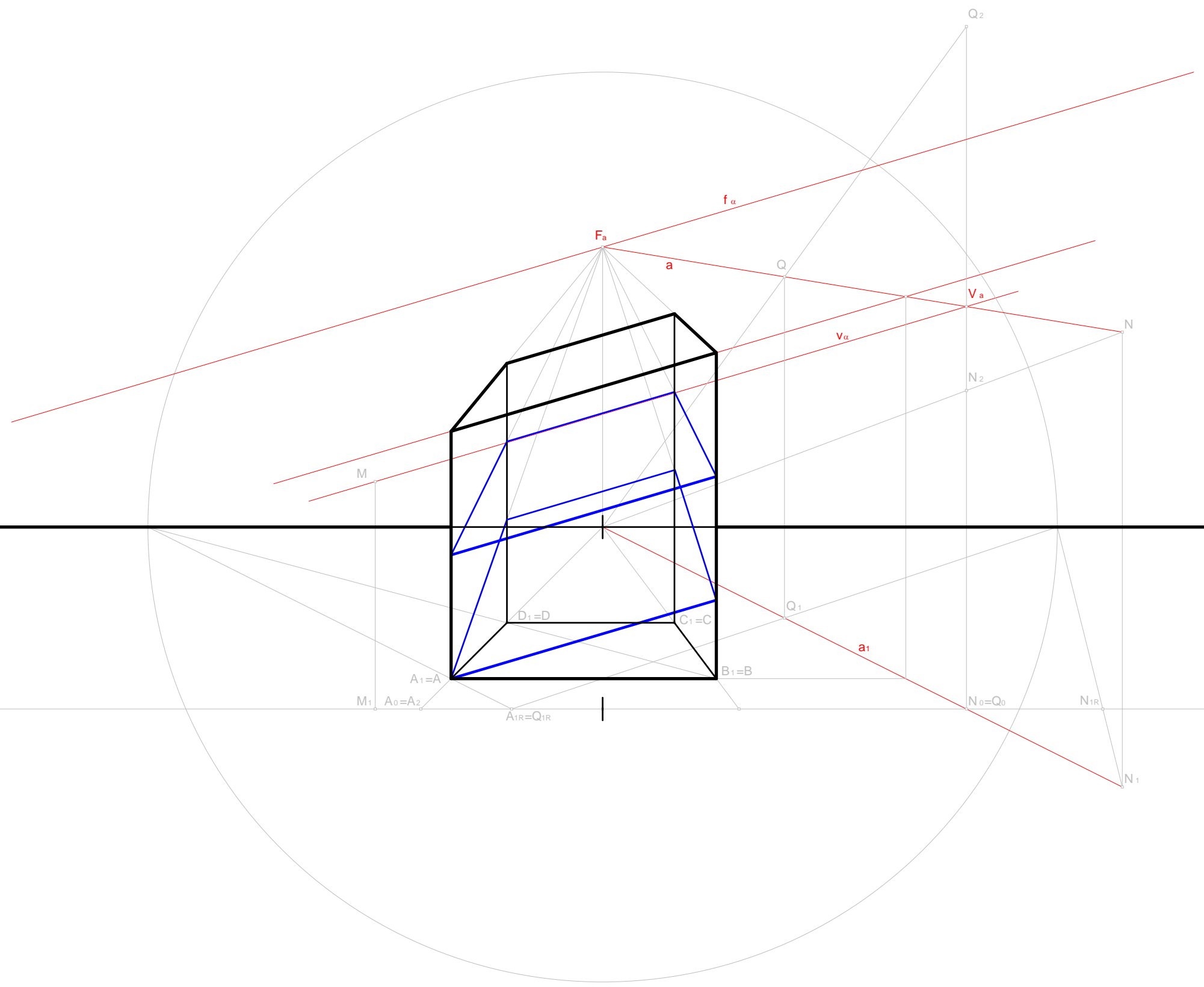
Exercício 6



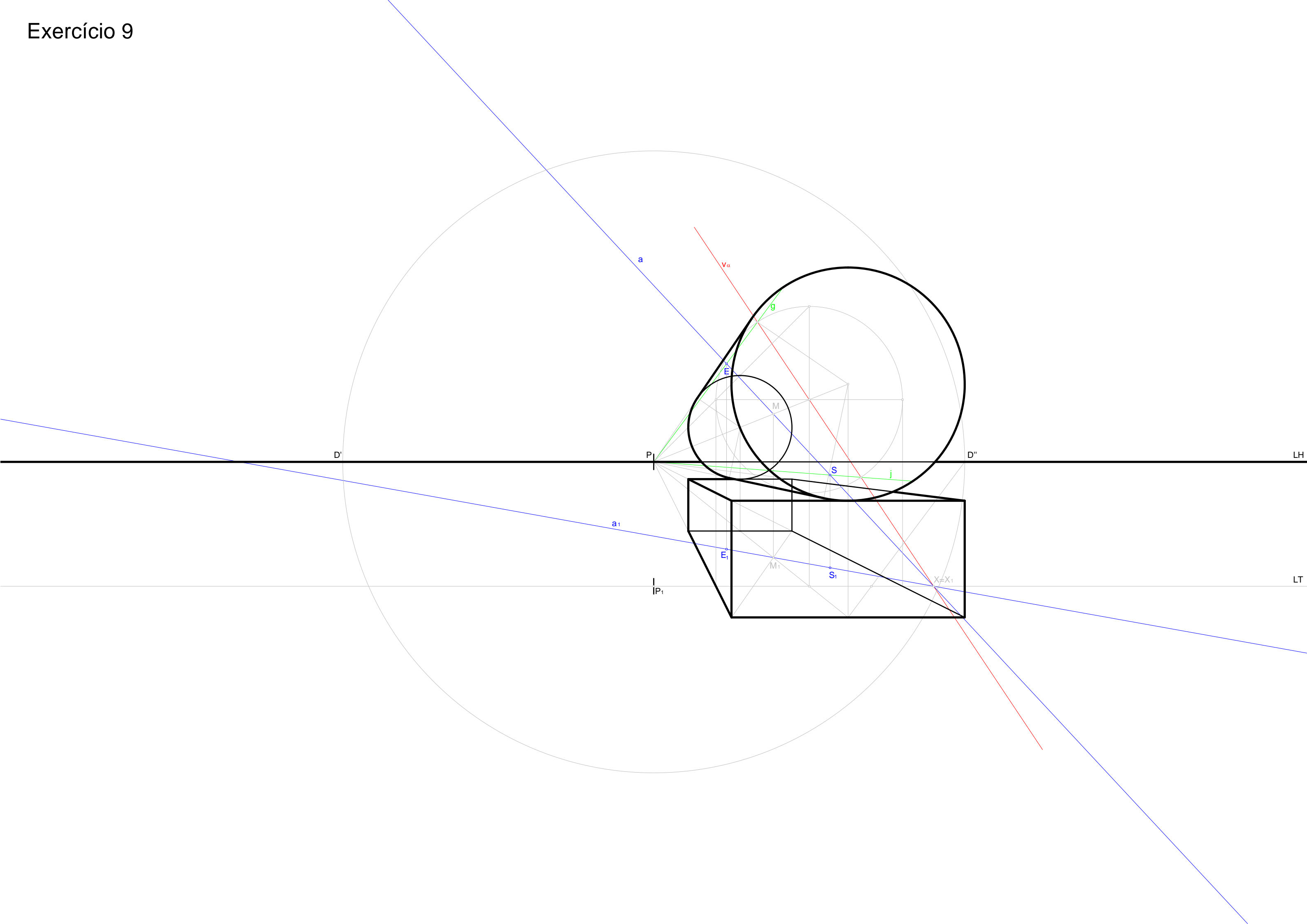
Exercício 7



Exercício 8



Exercício 9



Exercício 10

