



FA.U.Lisboa
Departamento de Desenho e Comunicação Visual
2015 / 2016
1º ano – Mestrado Integrado em Arquitectura (D) – GDC I

Prova de frequência (1ª parte – Axonometria)

15 de Outubro de 2014 – 15h00m

Esta parte da prova terá a duração de 90 minutos e tem a cotação máxima de 10 valores.

É permitida a consulta de apontamentos.

Resolva o exercício numa folha A3 ao baixo com a identificação no canto inferior direito.

Exercício 1

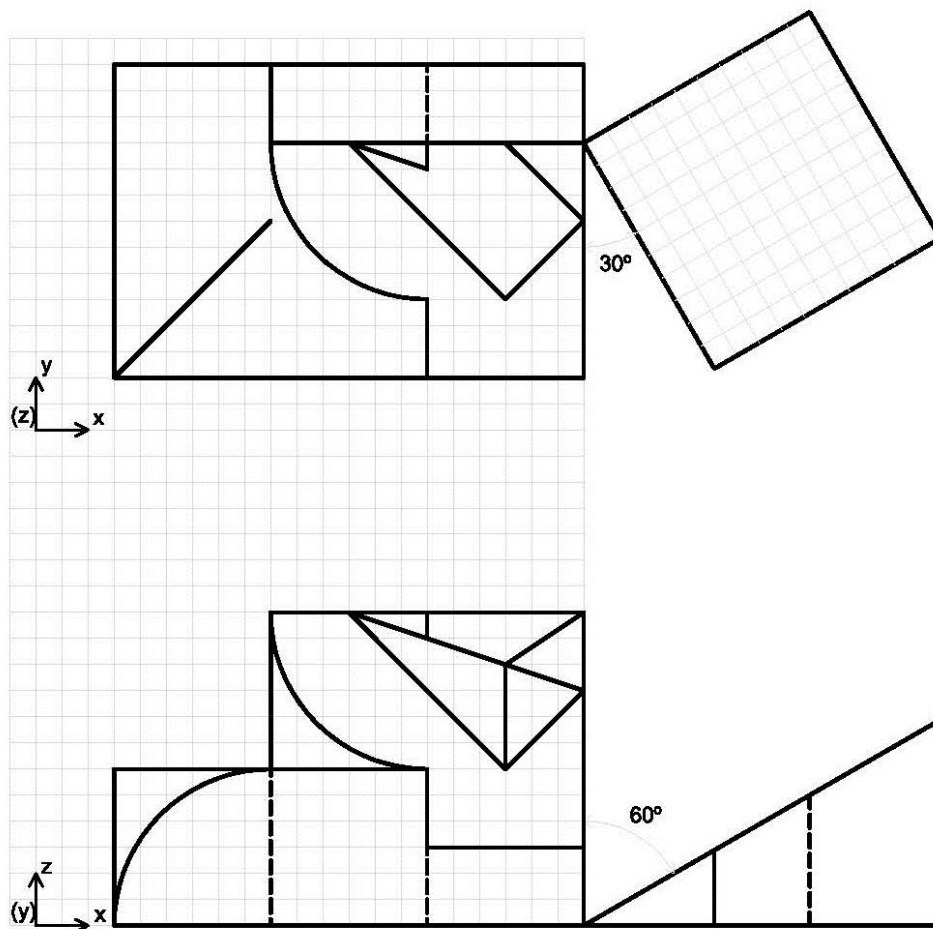
(Variante A)

Represente, numa axonometria dimétrica normalizada, o sólido abaixo descrito através de duas vistas ortogonais.

Faça corresponder o lado da quadrícula a um centímetro e considere a escala 1/1.

Note os coeficientes de redução da axonometria.

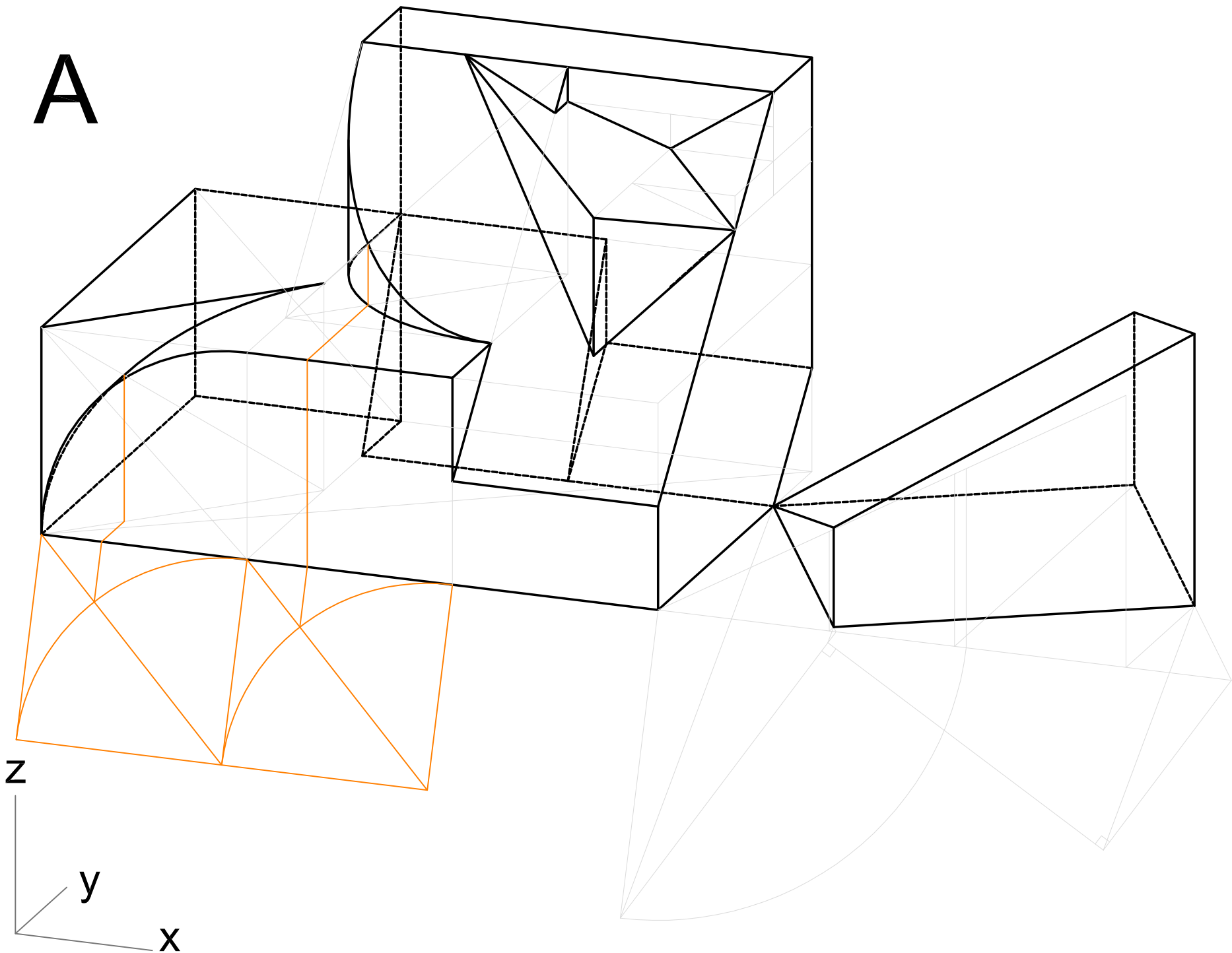
Represente as invisibilidades a traço interrompido.



Identificação

Número: _____ Turma: _____ Nome: _____

A





FA.U.Lisboa
Departamento de Desenho e Comunicação Visual
2015 / 2016
1º ano – Mestrado Integrado em Arquitectura (D) – GDC I

Prova de frequência (1ª parte – Axonometria)

15 de Outubro de 2014 – 15h00m

Esta parte da prova terá a duração de 90 minutos e tem a cotação máxima de 10 valores.

É permitida a consulta de apontamentos.

Resolva o exercício numa folha A3 ao baixo com a identificação no canto inferior direito.

Exercício 1

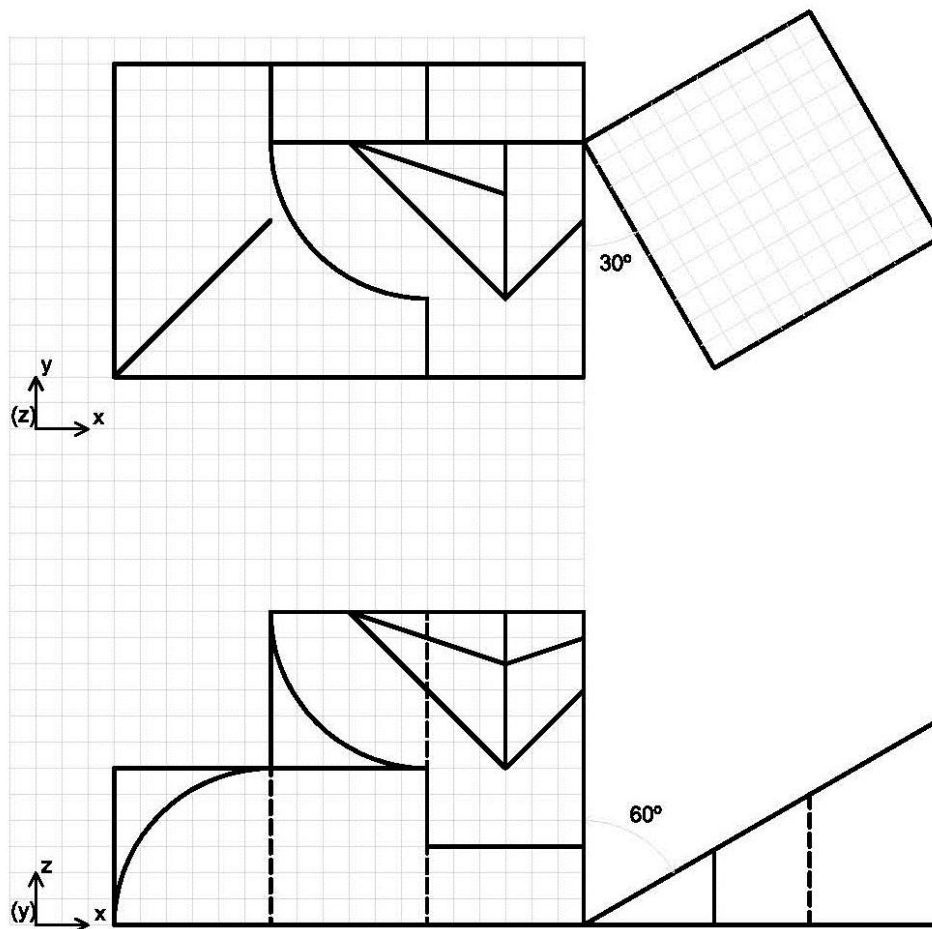
(Variante B)

Represente, numa axonometria dimétrica normalizada, o sólido abaixo descrito através de duas vistas ortogonais.

Faça corresponder o lado da quadrícula a um centímetro e considere a escala 1/1.

Note os coeficientes de redução da axonometria.

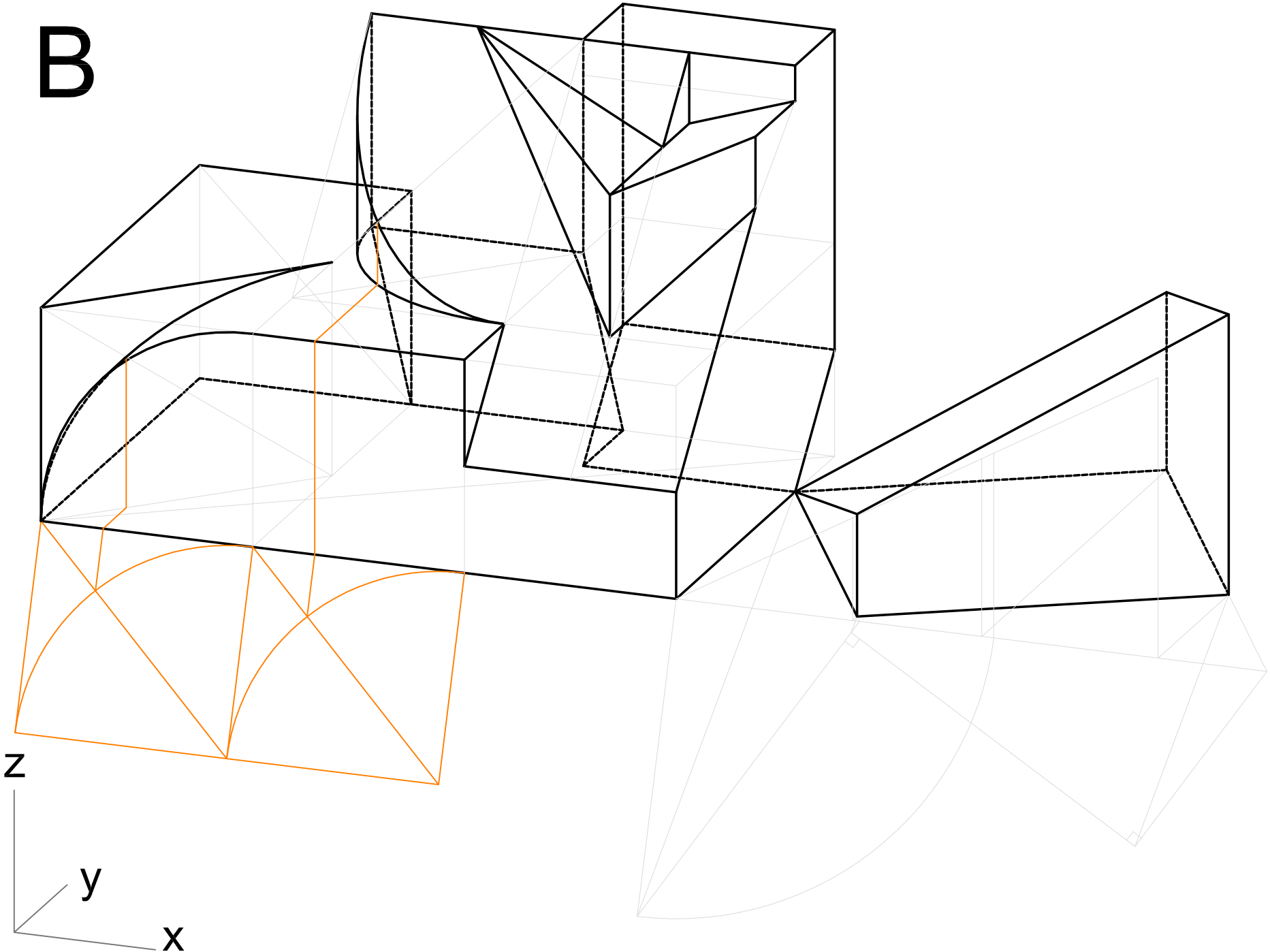
Represente as invisibilidades a traço interrompido.



Identificação

Número: _____ Turma: _____ Nome: _____

B





FA.U.Lisboa
Departamento de Desenho e Comunicação Visual
2015 / 2016
1º ano – Mestrado Integrado em Arquitectura (D) – GDC I

Prova de frequência (1ª parte – Axonometria)

15 de Outubro de 2014 – 15h00m

Esta parte da prova terá a duração de 90 minutos e tem a cotação máxima de 10 valores.

É permitida a consulta de apontamentos.

Resolva o exercício numa folha A3 ao baixo com a identificação no canto inferior direito.

Exercício 1

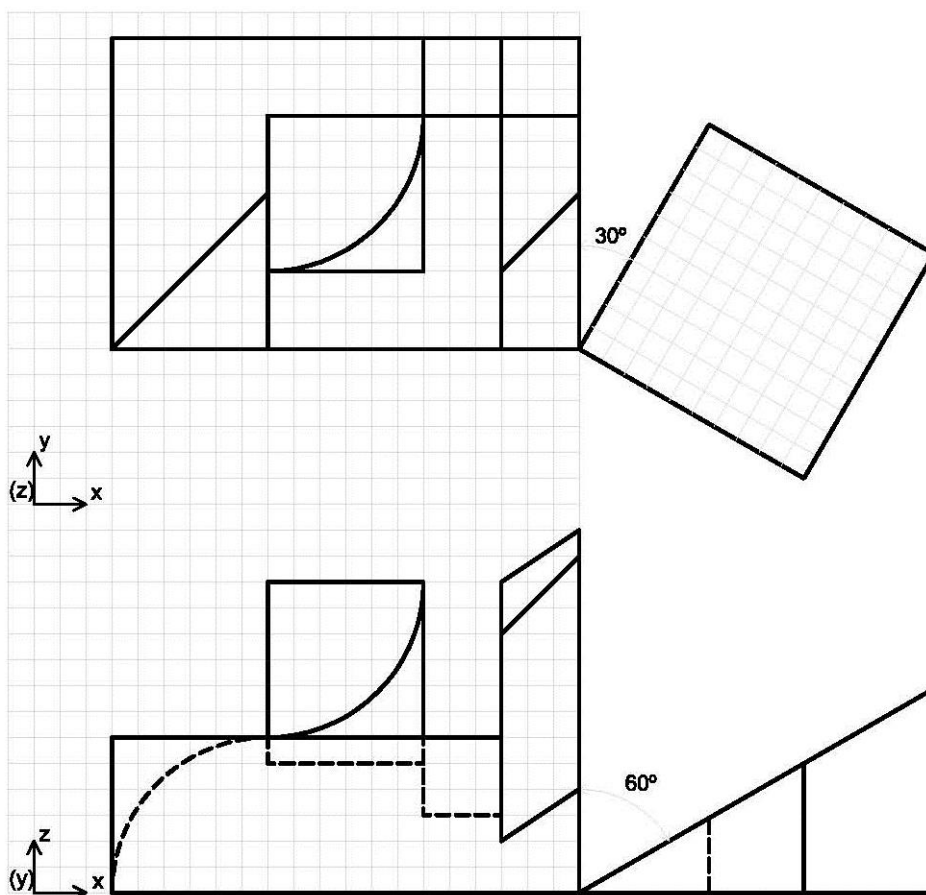
(Variante C)

Represente, numa axonometria dimétrica normalizada, o sólido abaixo descrito através de duas vistas ortogonais.

Faça corresponder o lado da quadrícula a um centímetro e considere a escala 1/1.

Note os coeficientes de redução da axonometria.

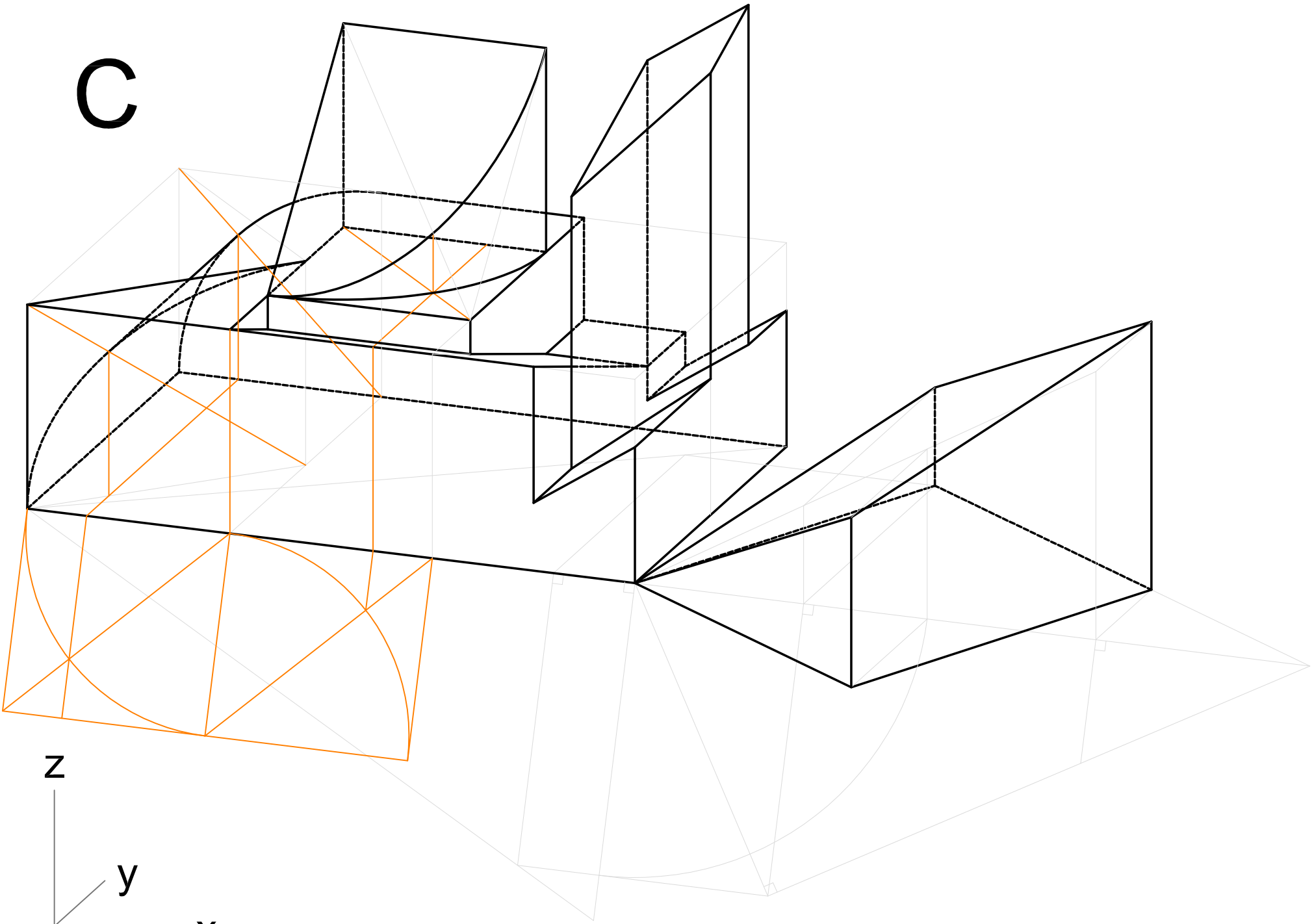
Represente as invisibilidades a traço interrompido.



Identificação

Número: _____ Turma: _____ Nome: _____

C





FA.U.Lisboa
Departamento de Desenho e Comunicação Visual
2015 / 2016
1º ano – Mestrado Integrado em Arquitectura (D) – GDC I

Prova de frequência (1ª parte – Axonometria)

15 de Outubro de 2014 – 15h00m

Esta parte da prova terá a duração de 90 minutos e tem a cotação máxima de 10 valores.

É permitida a consulta de apontamentos.

Resolva o exercício numa folha A3 ao baixo com a identificação no canto inferior direito.

Exercício 1

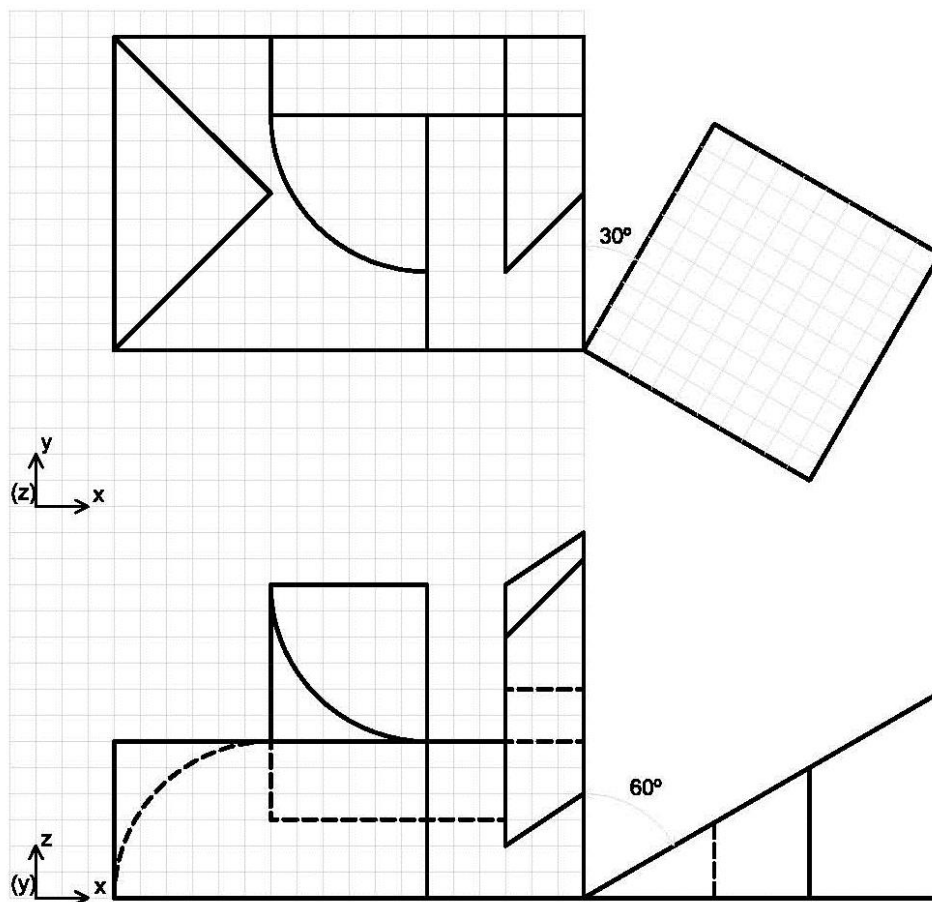
(Variante D)

Represente, numa axonometria dimétrica normalizada, o sólido abaixo descrito através de duas vistas ortogonais.

Faça corresponder o lado da quadrícula a um centímetro e considere a escala 1/1.

Note os coeficientes de redução da axonometria.

Represente as invisibilidades a traço interrompido.



Identificação

Número: _____ Turma: _____ Nome: _____

D

