

EXERCÍCIOS DE AULA - 01

Representação de objectos em axonometria normalizada, dadas vistas em Dupla Projecção Ortogonal (DPO)

- Correções -

FA.Ulisboa – Ano lectivo 2015/2016 – 1º semestre

Professor Luís Mateus (lmmateus@fa.ulisboa.pt)

Notas:

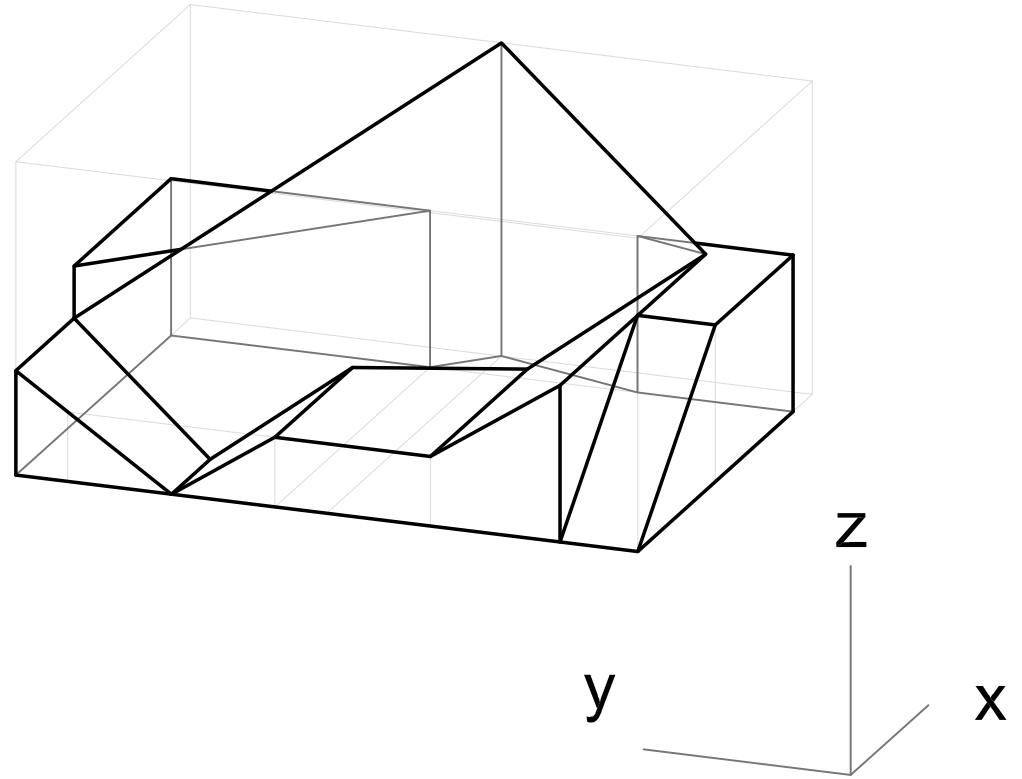
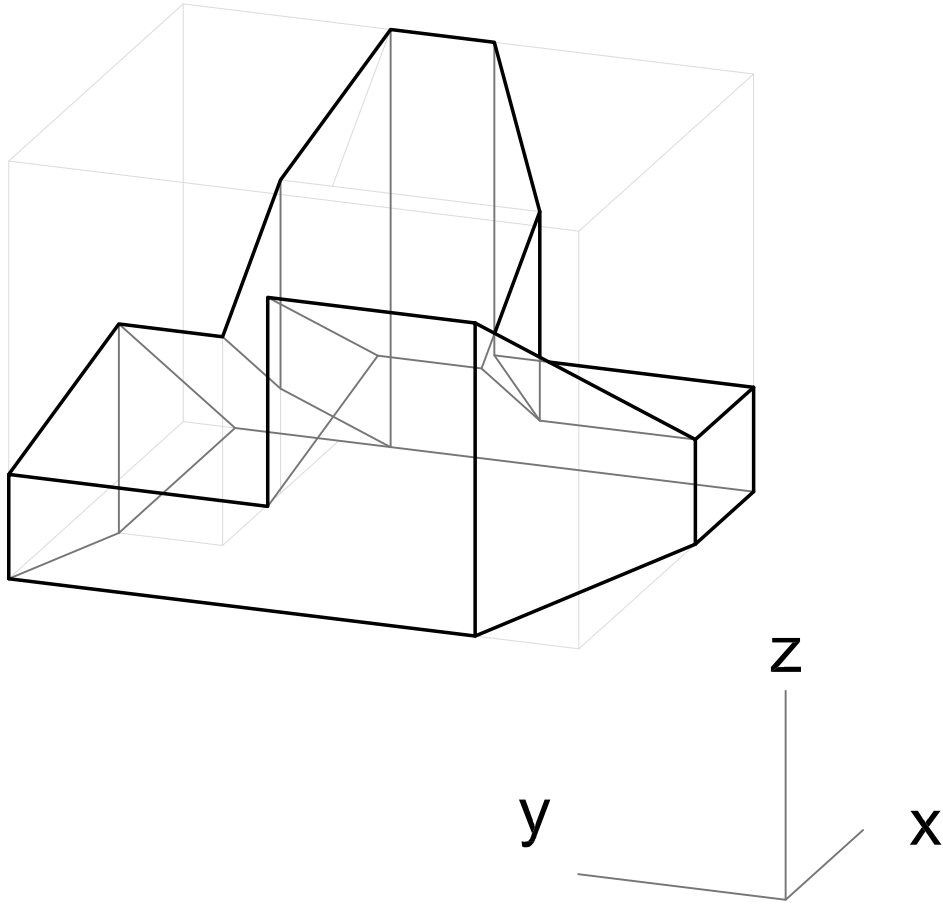
- 1) Eventualmente, não há apenas uma solução para cada exercício. O facto de ter uma solução diferente não significa, necessariamente que a resolução esteja errada.
- 2) Para cada exercício foi escolhido um ponto de vista e uma axonometria. Note que tem liberdade em relação a estas escolhas.

Dimetria

Dimetria

W

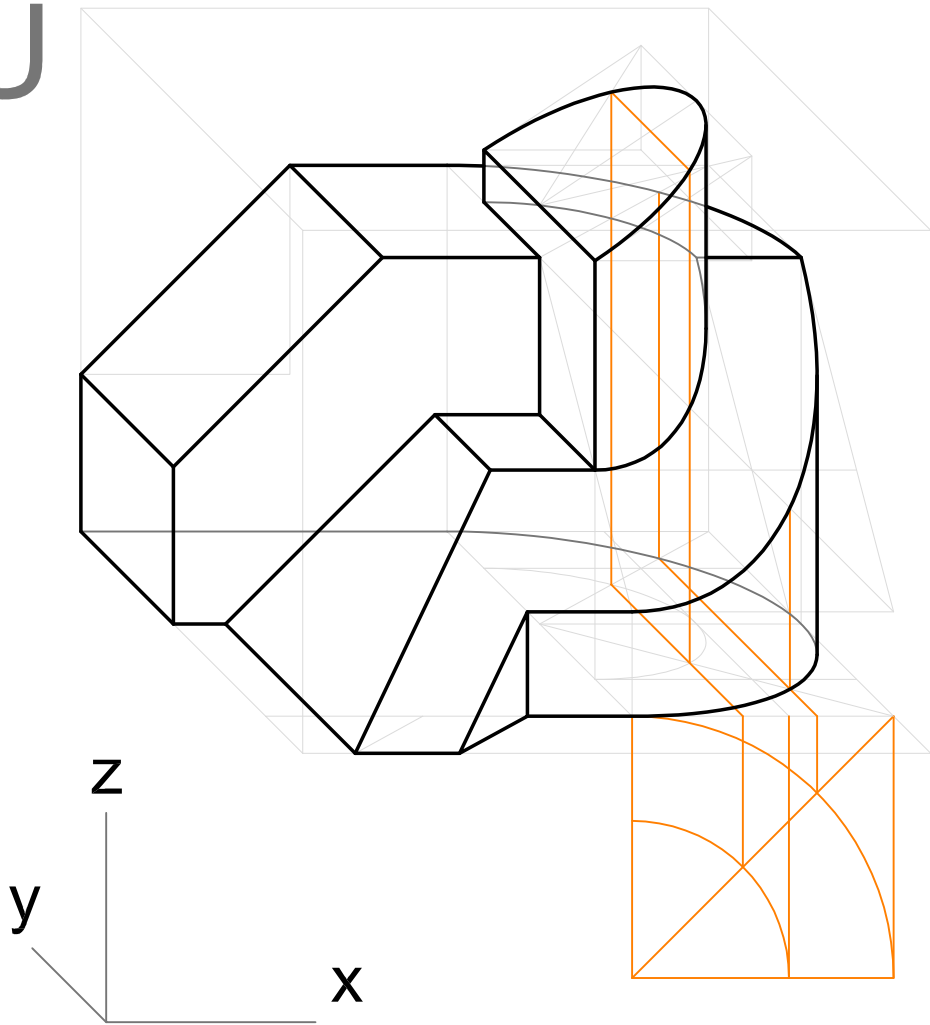
X



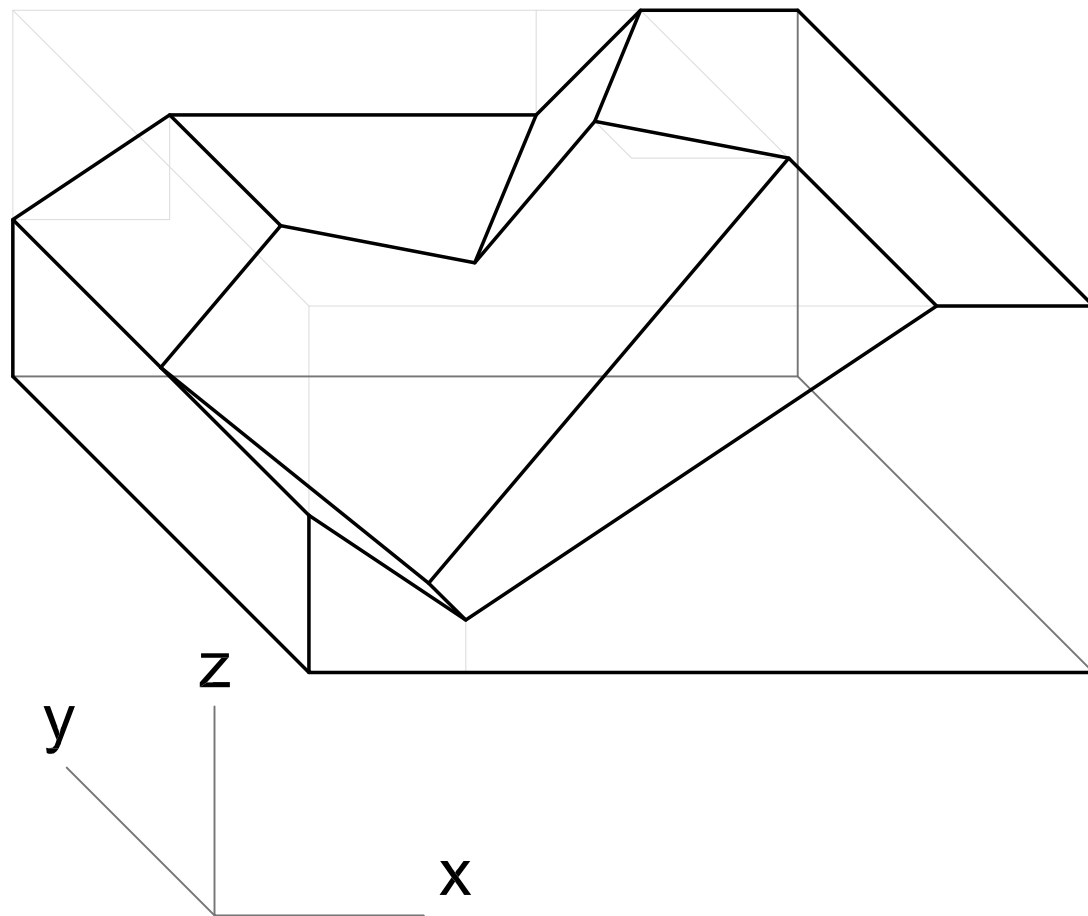
Gabinete

Cavaleira

U

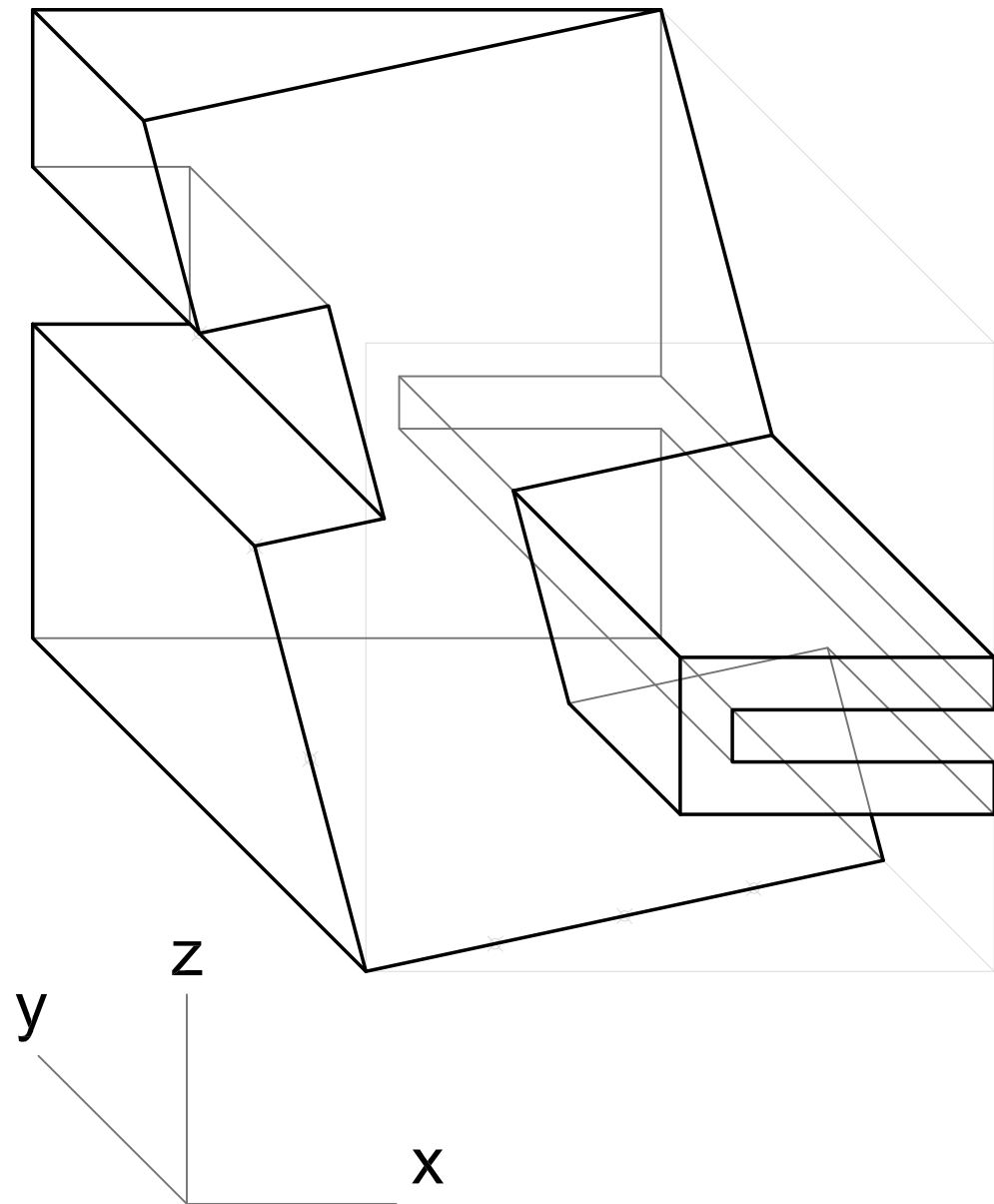


V

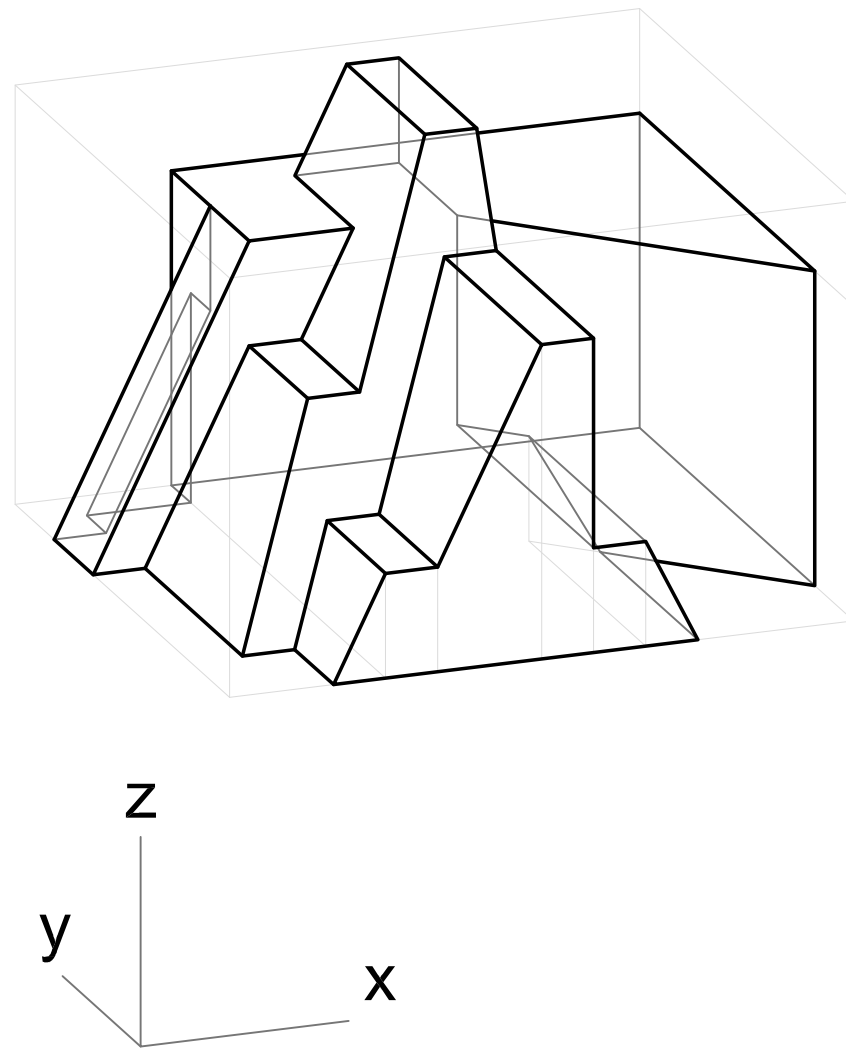


Cavaleira

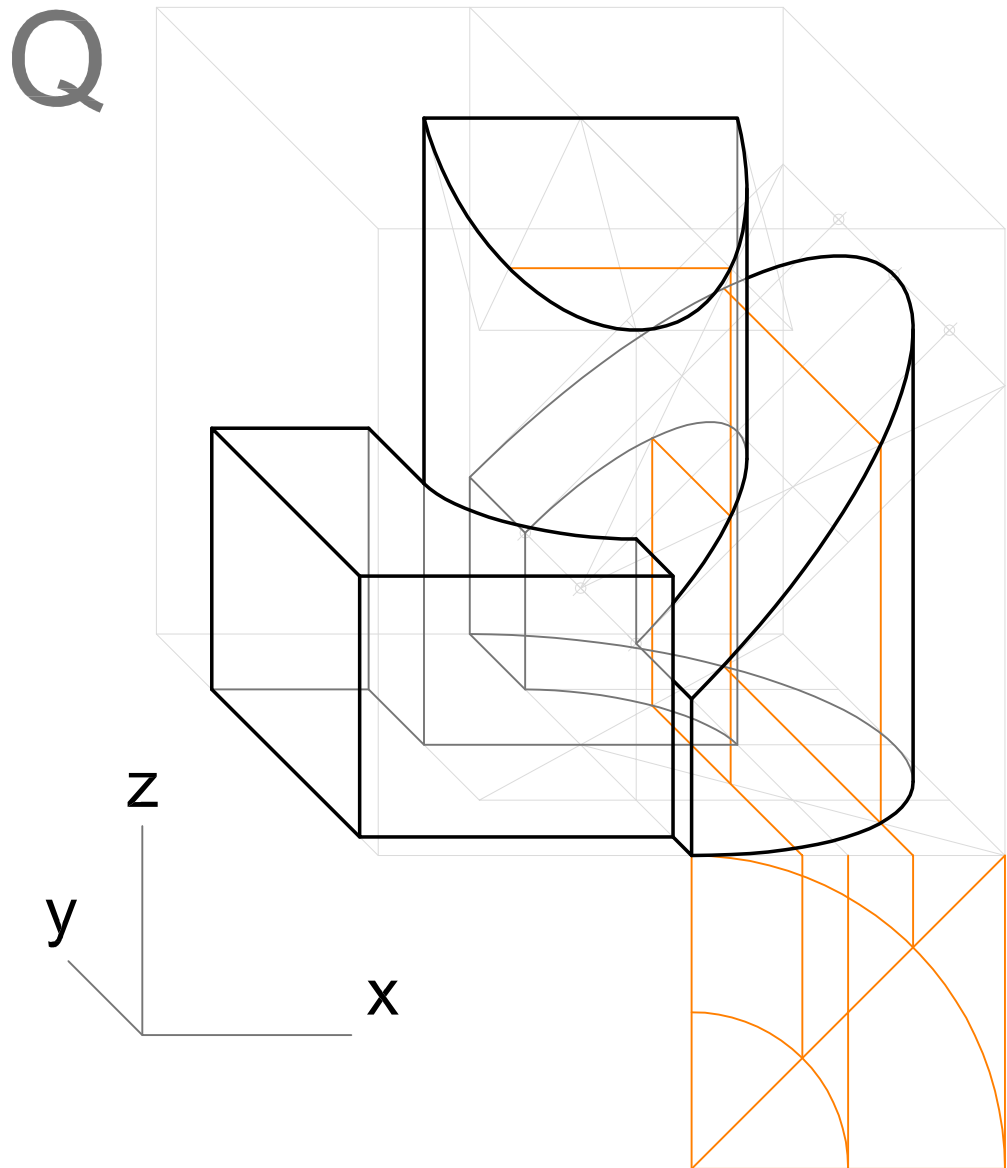
S



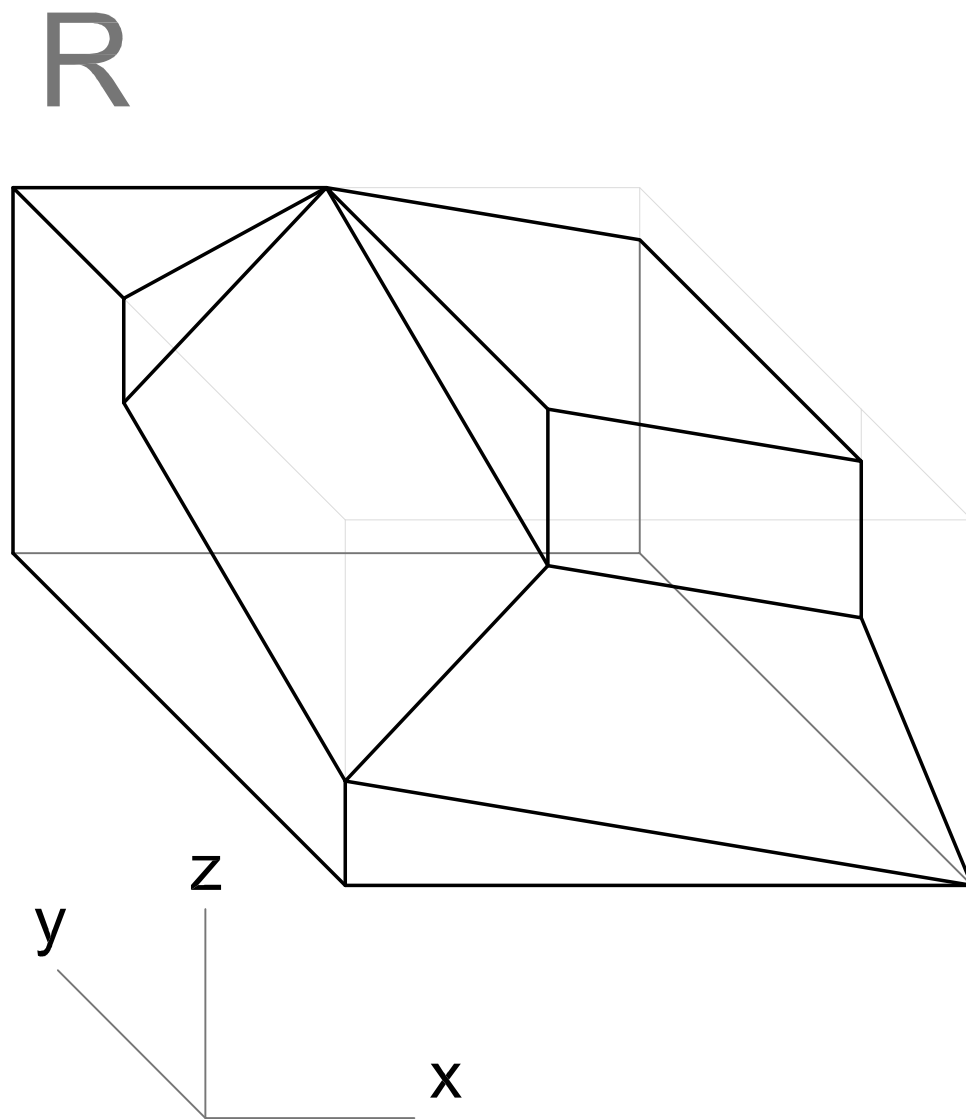
T



Gabinete

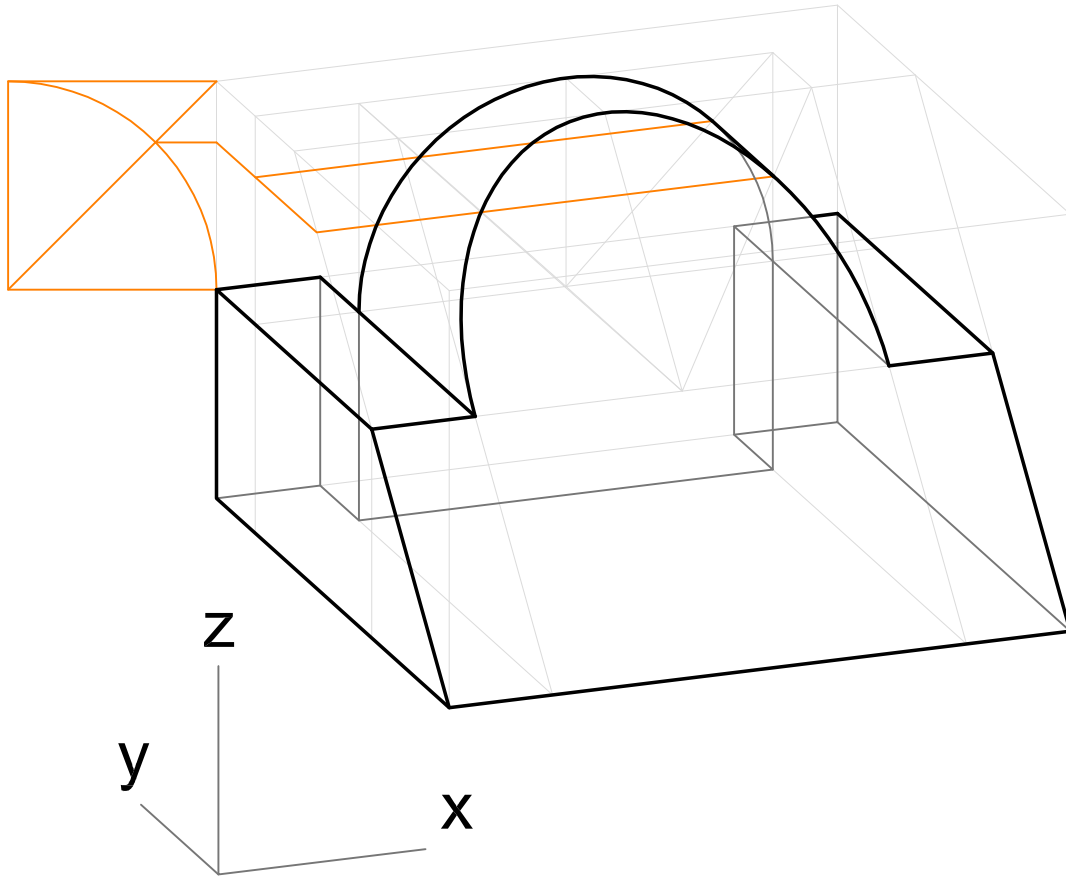


Cavaleira



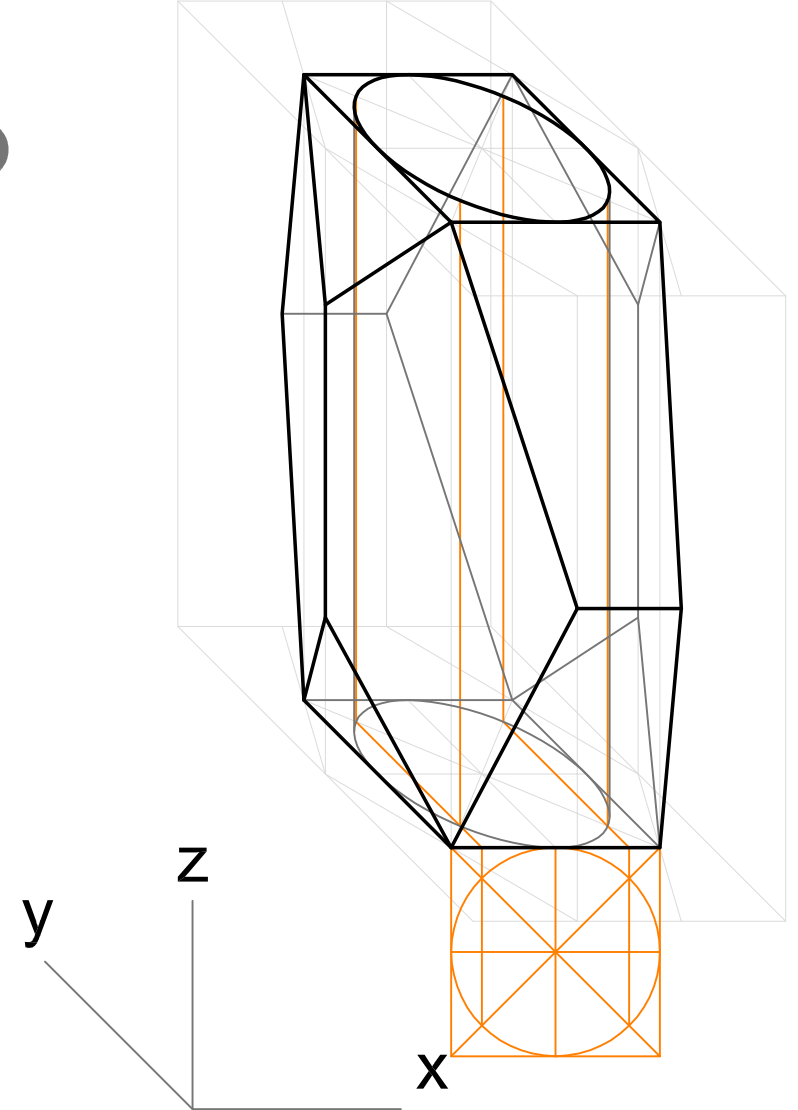
Dimetria

O



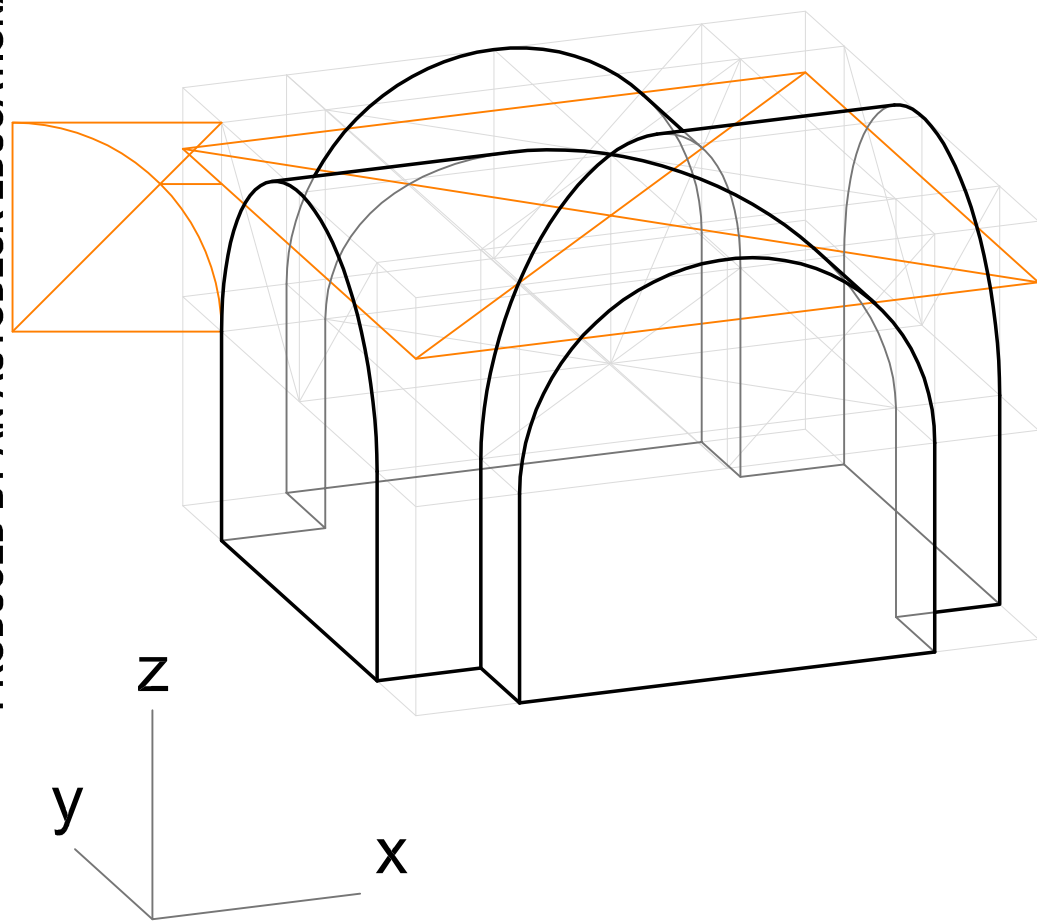
Cavaleira

P



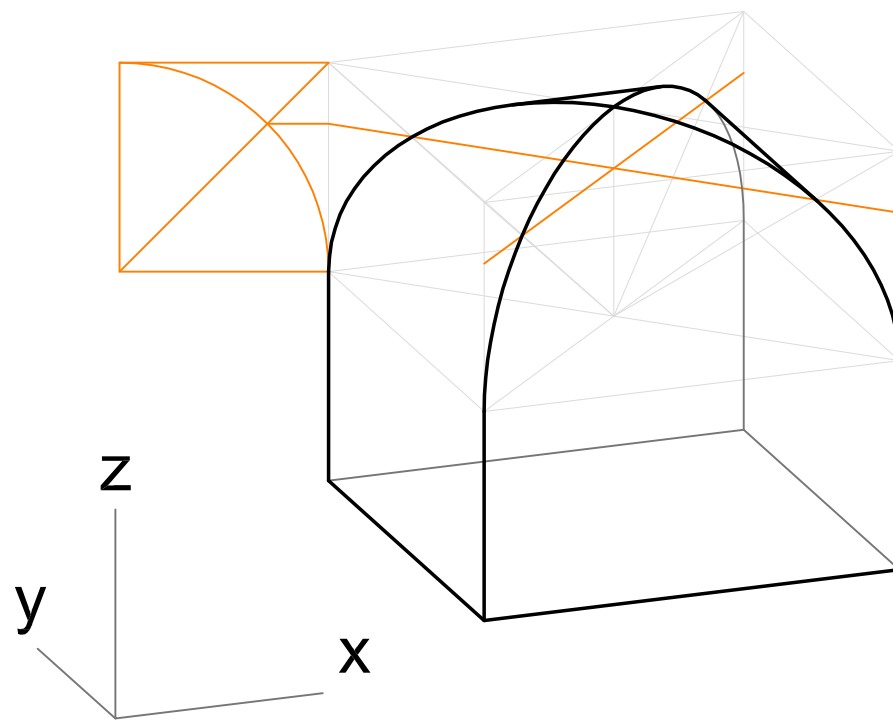
Dimetria

M



Dimetria

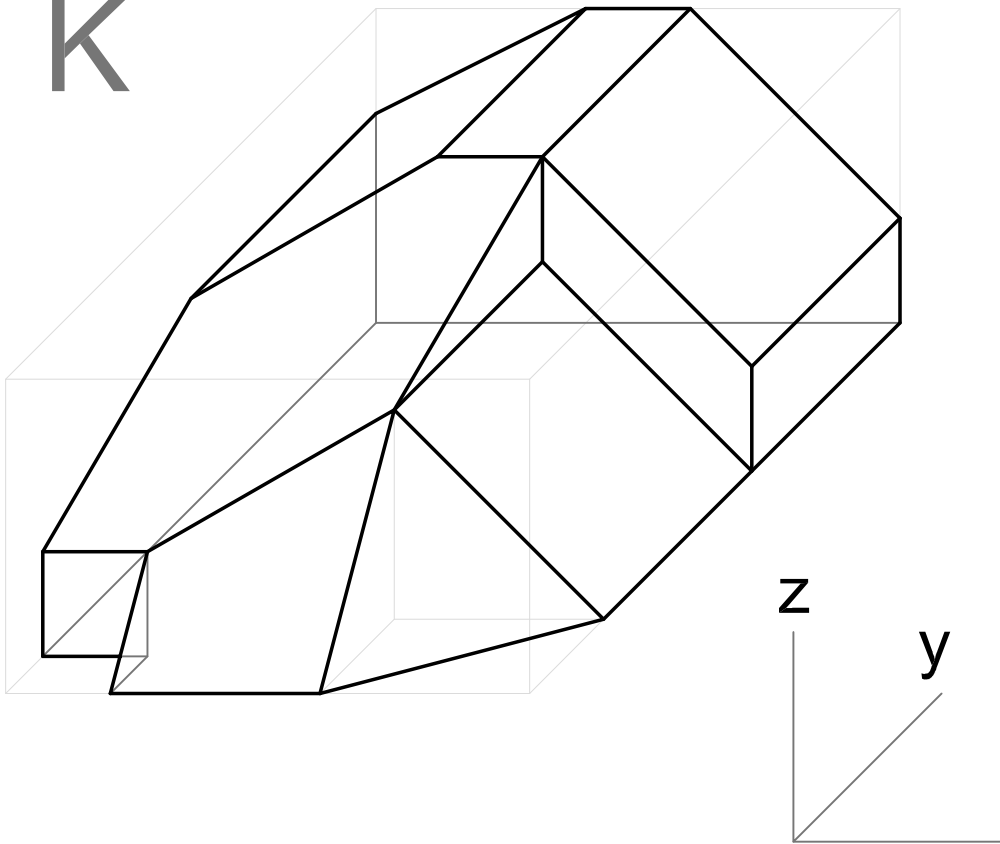
N



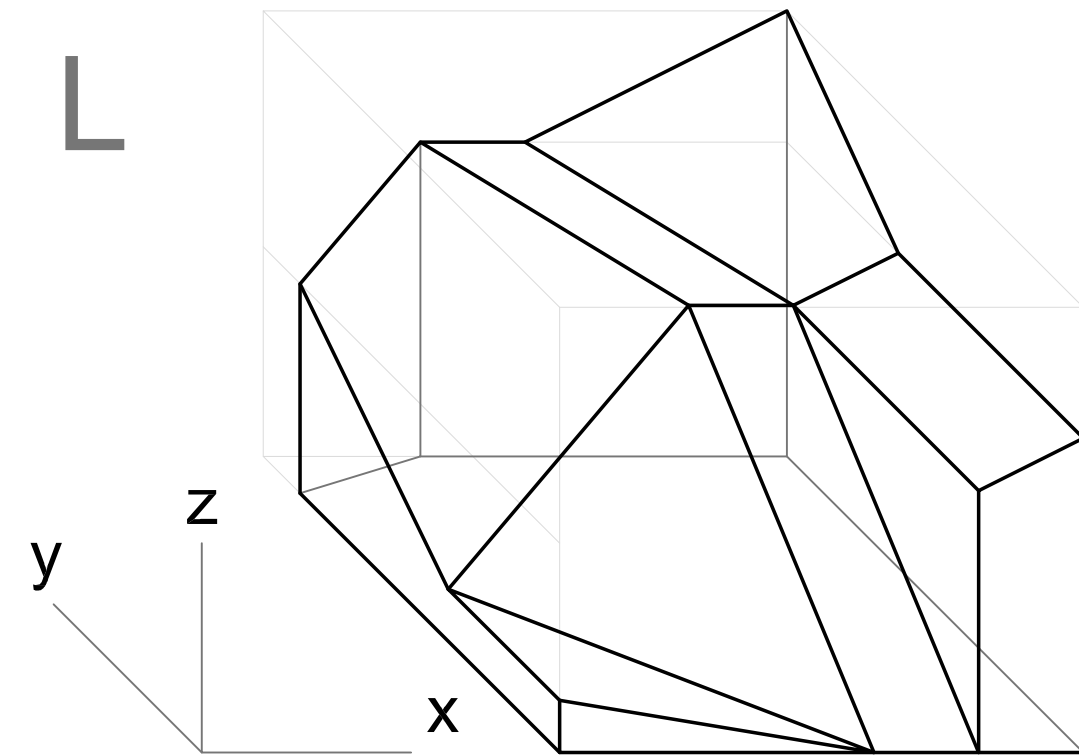
Cavaleira

Cavaleira

K

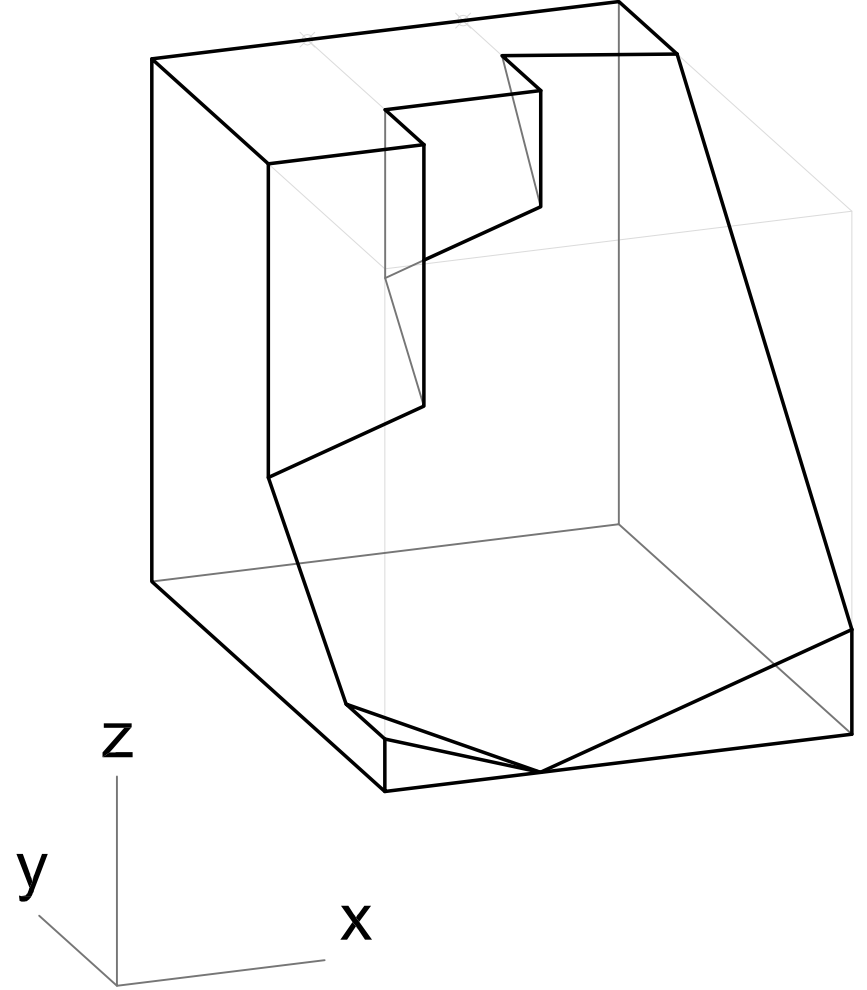
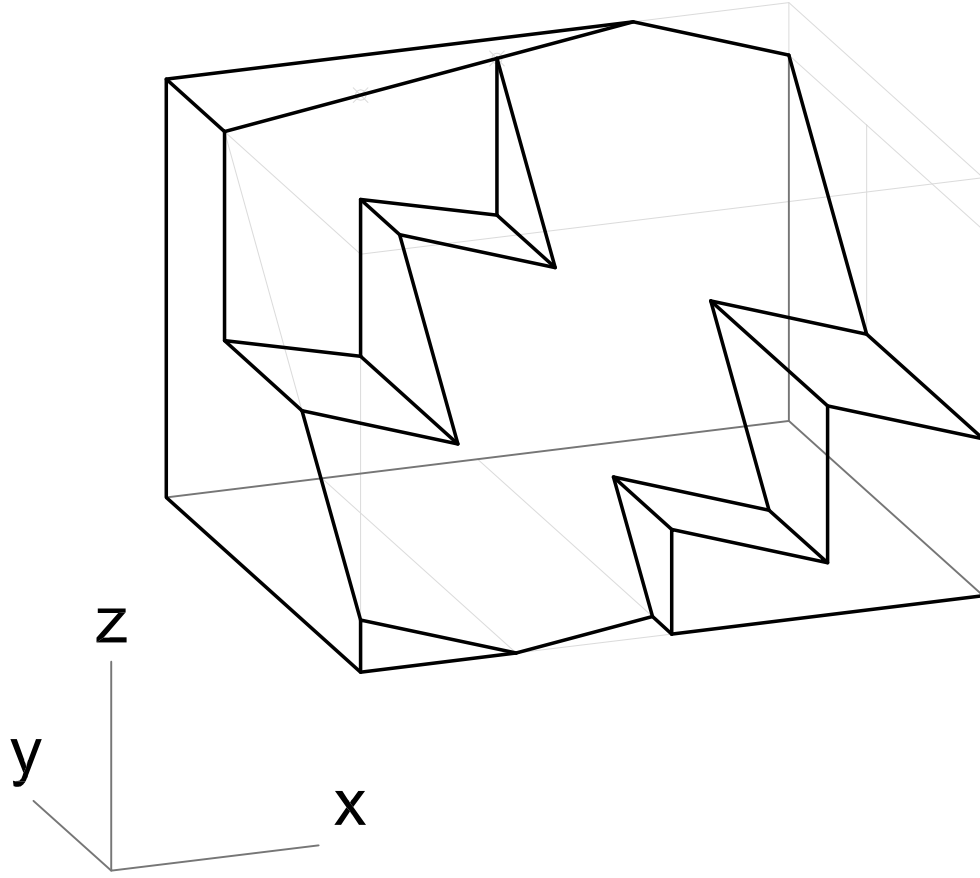


L



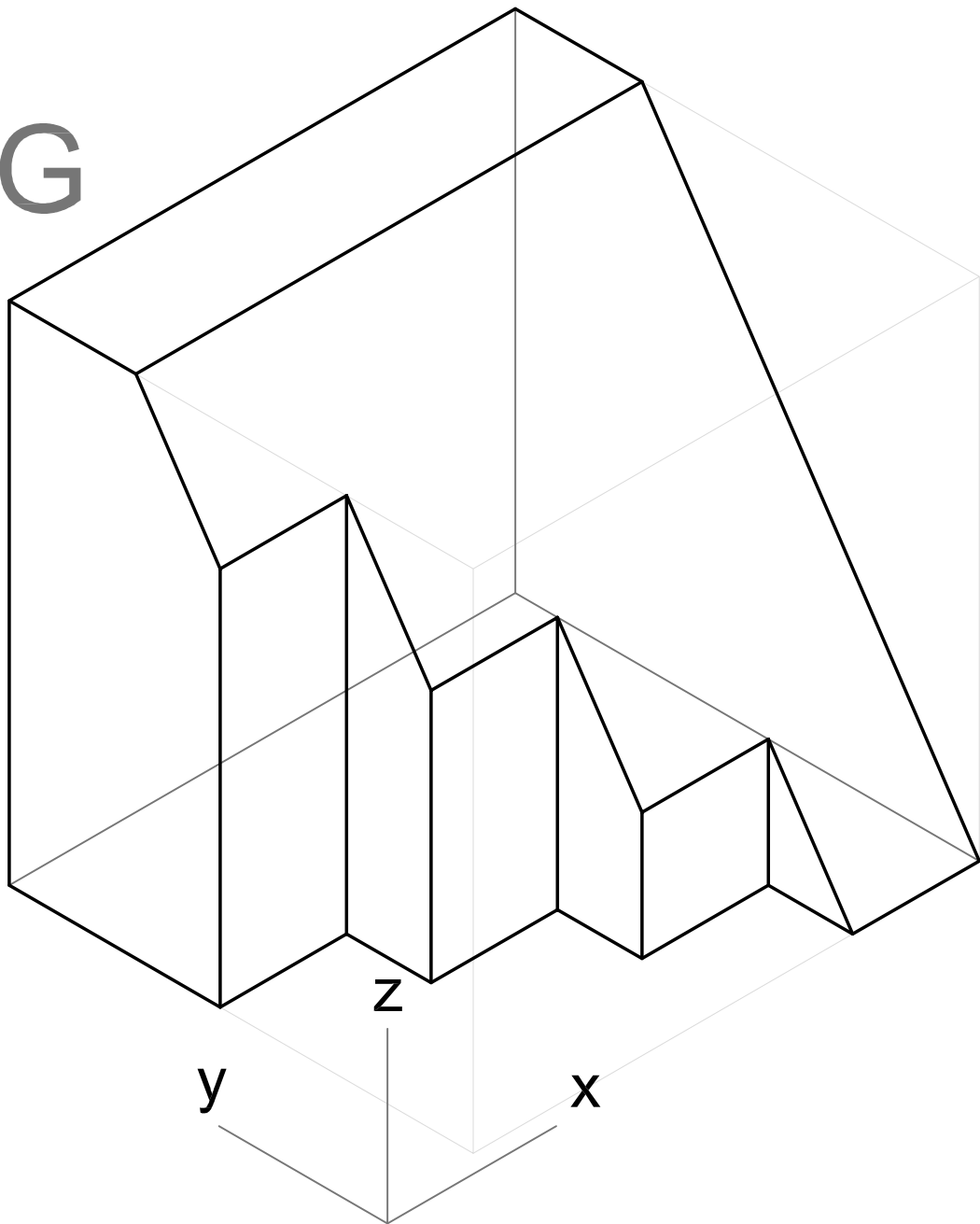
Dimeteria

Dimetria



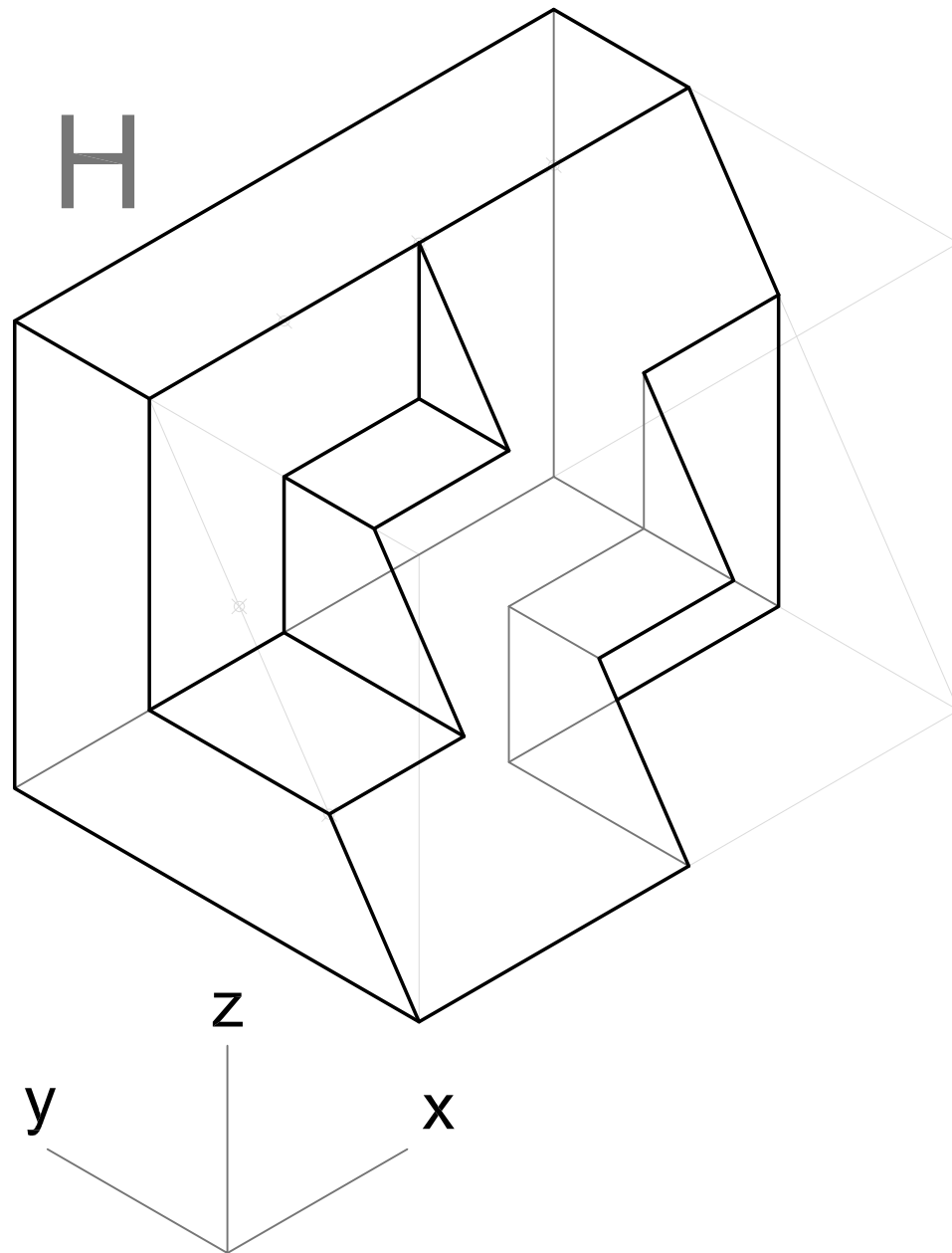
Isometria

G



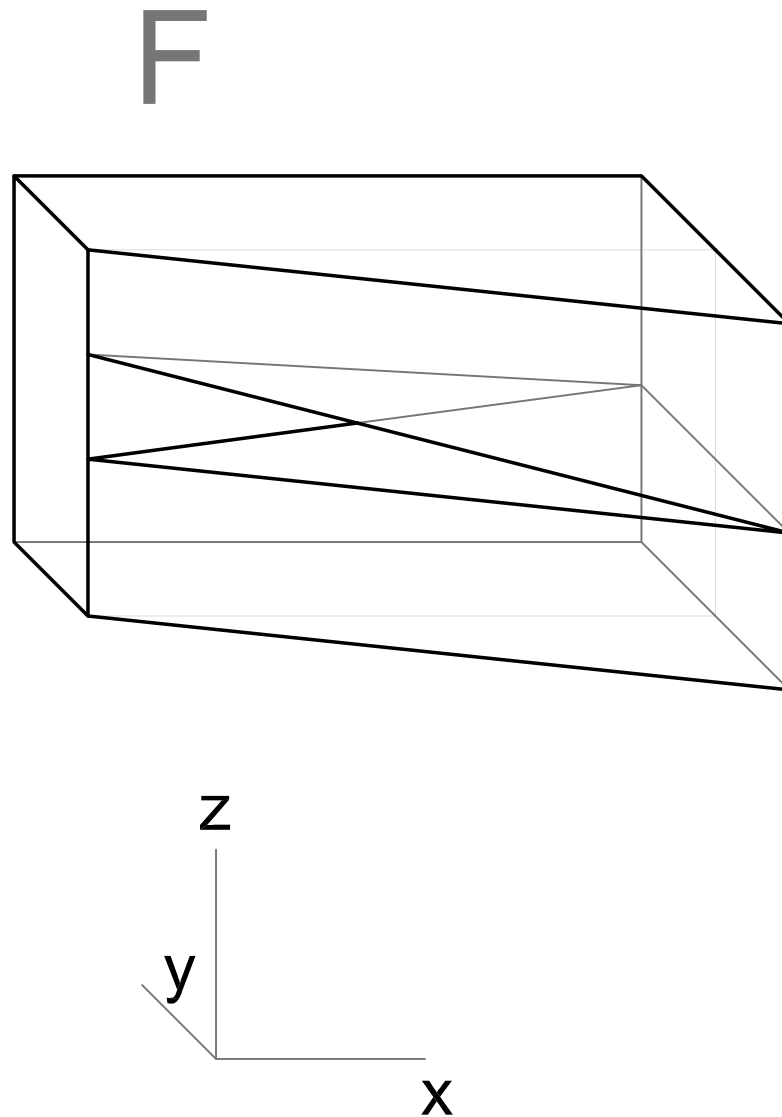
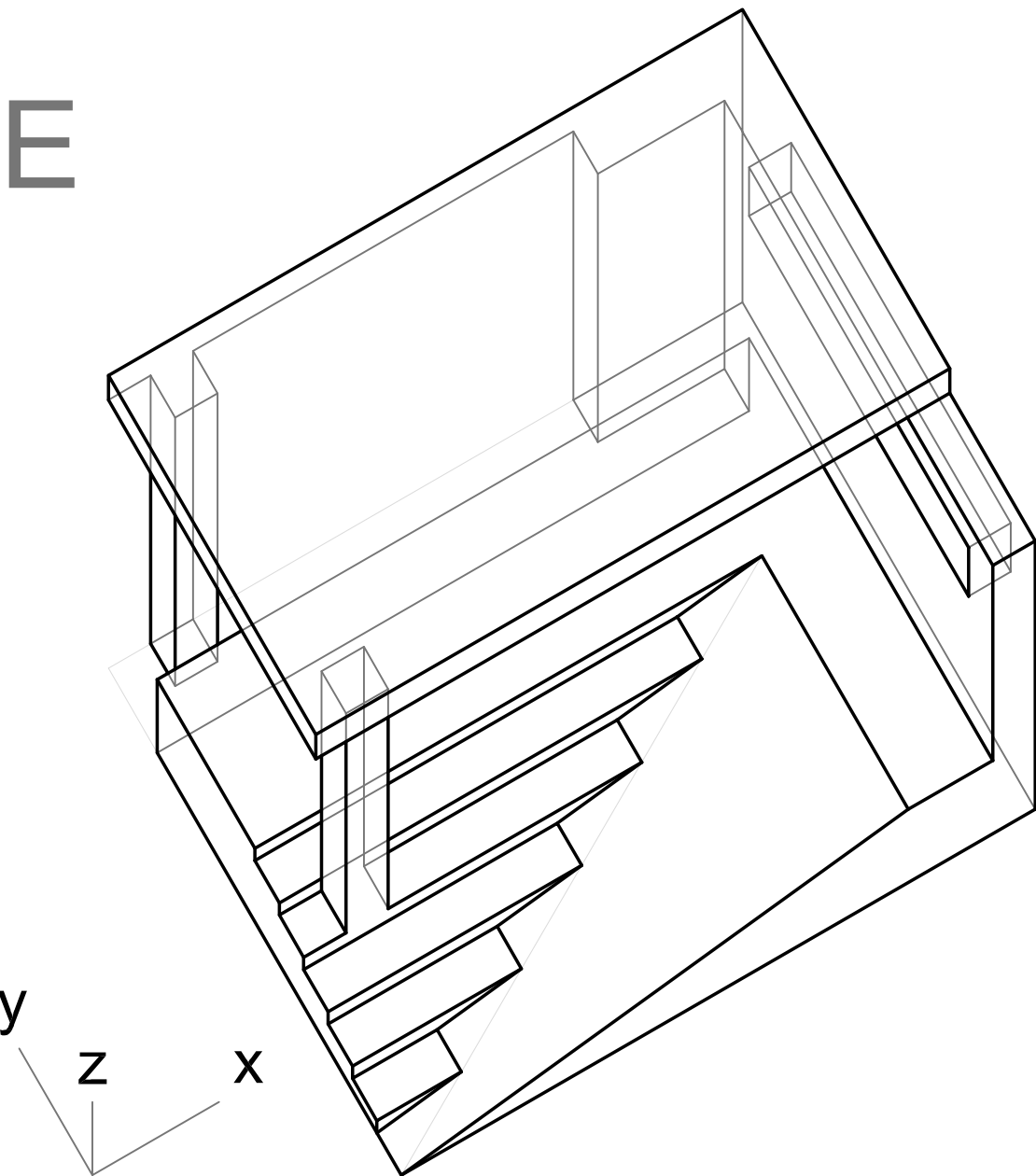
Isometria

H



Planométrica

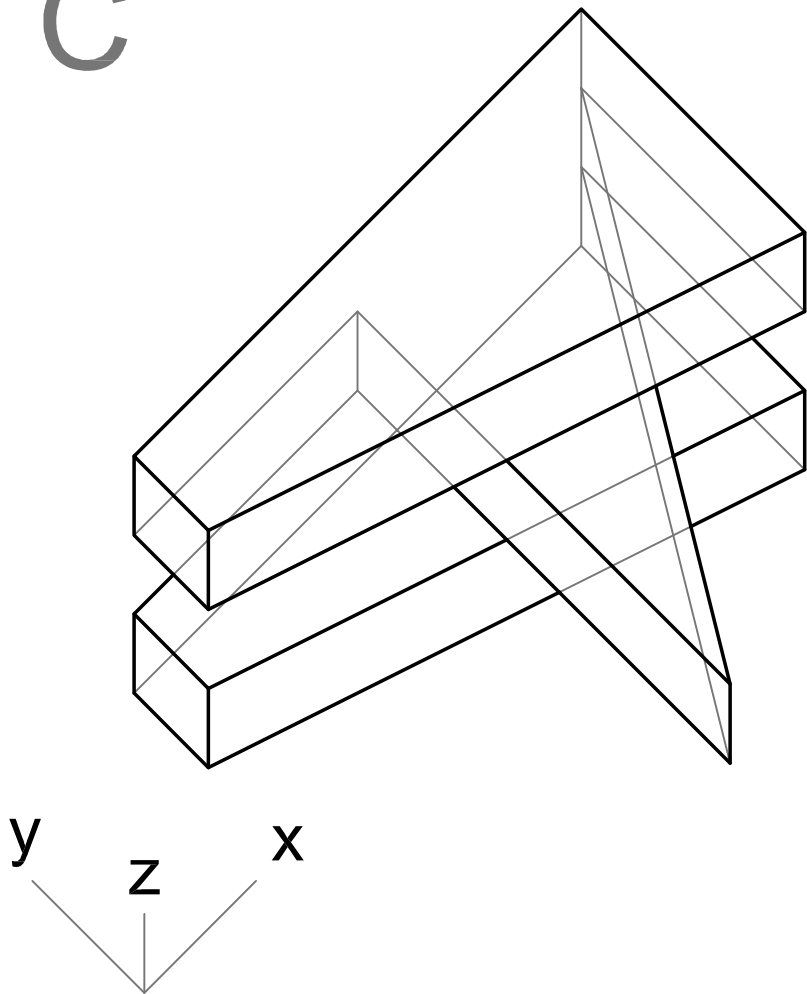
Gabinete



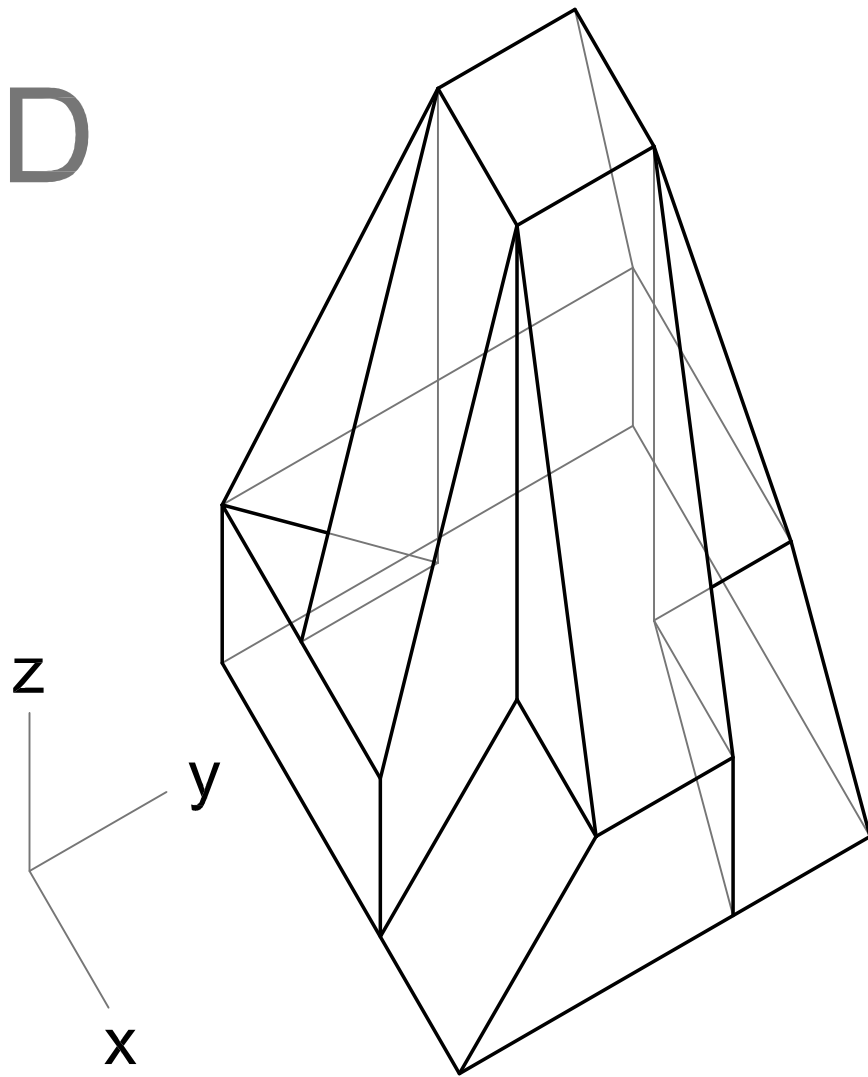
Planométrica

Planométrica

C

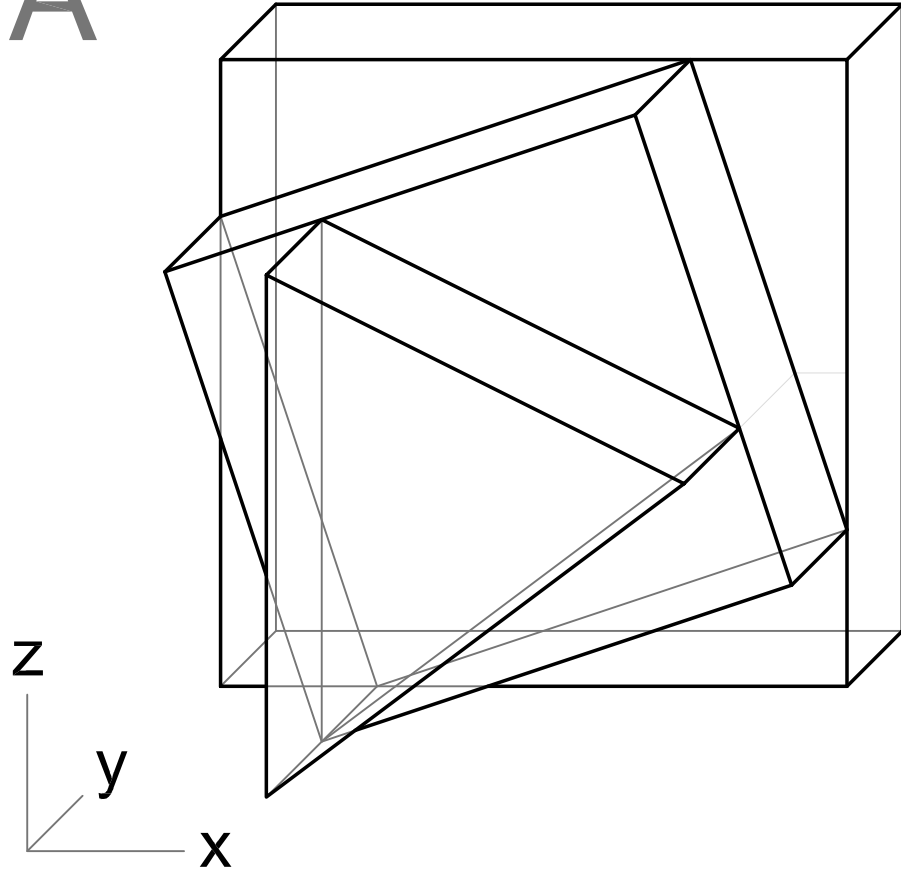


D



Gabinete

A



Gabinete

B

