

EXERCÍCIOS DE AULA - 01

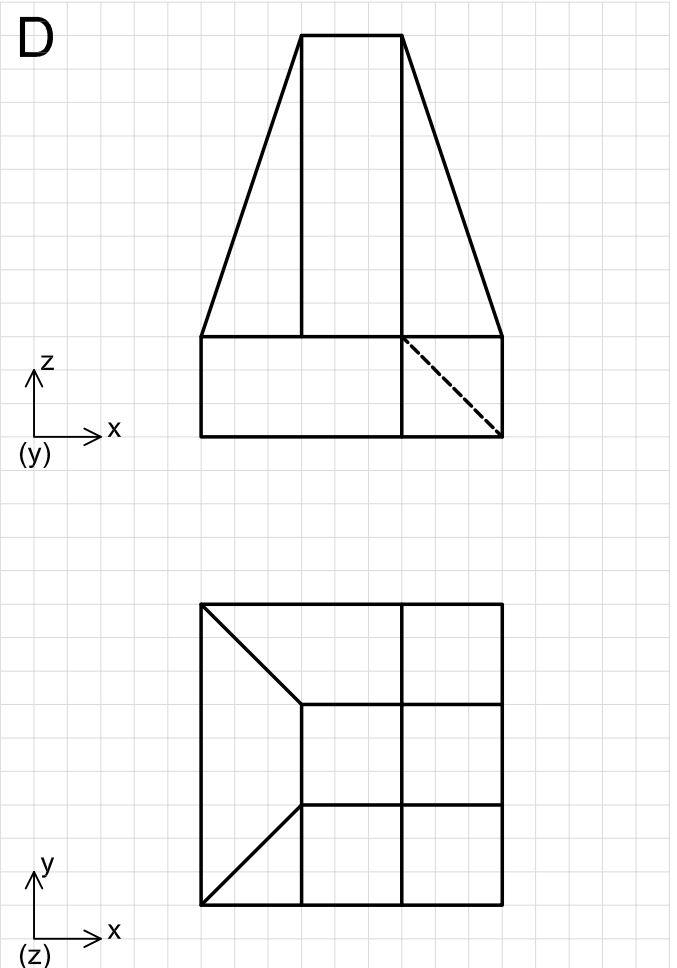
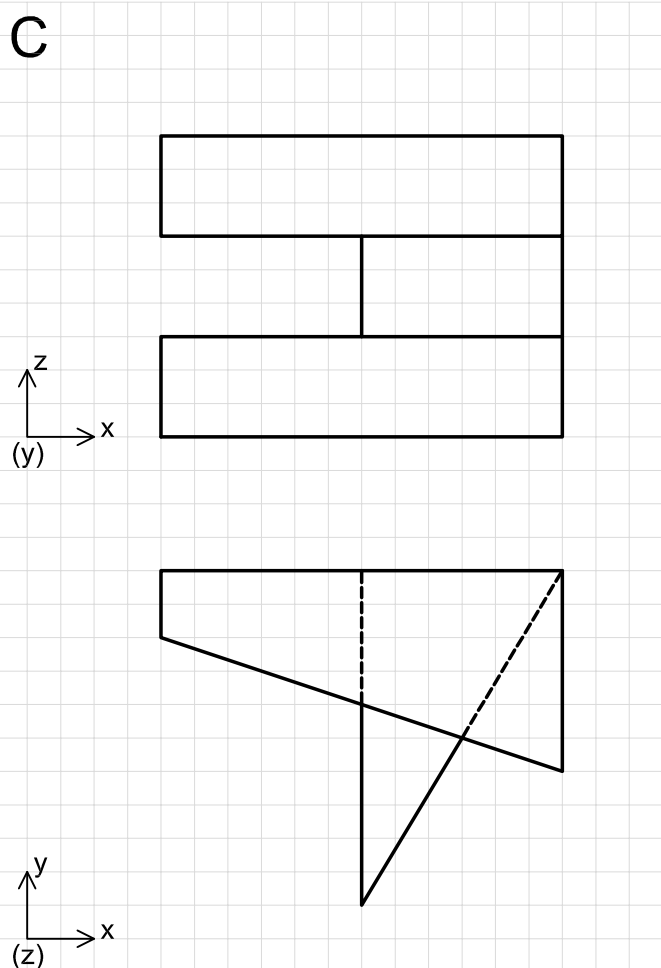
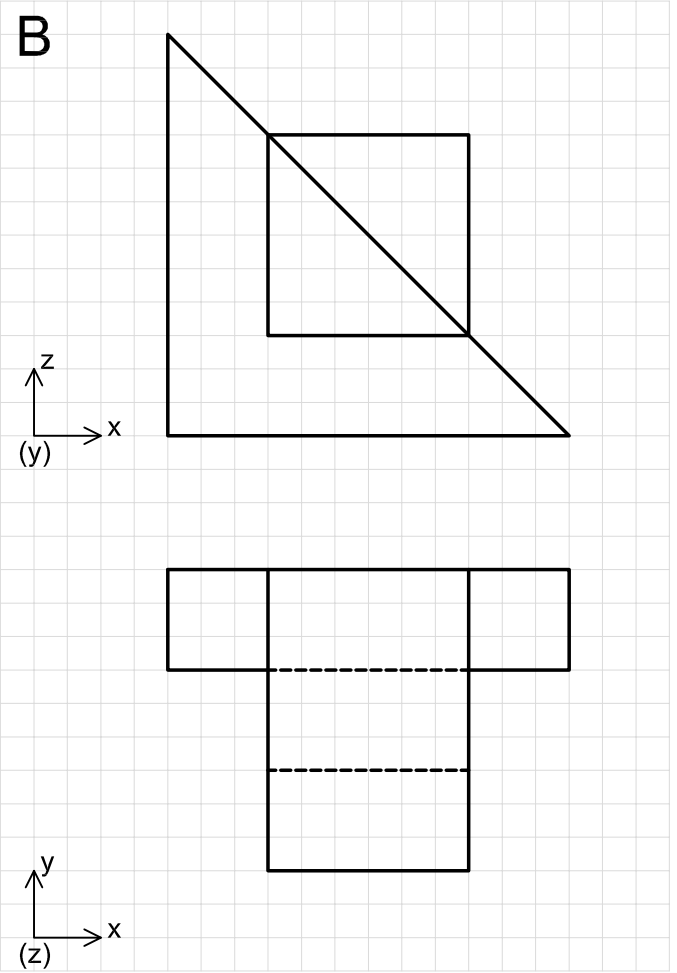
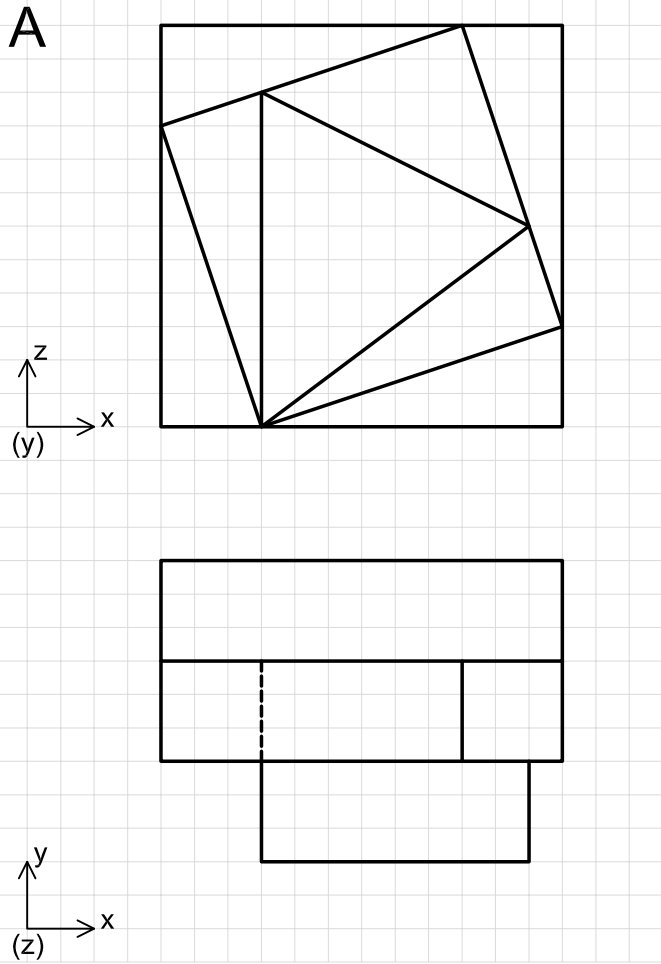
Representação de objectos em axonometria normalizada, dadas vistas em Dupla Projecção Ortogonal (DPO)

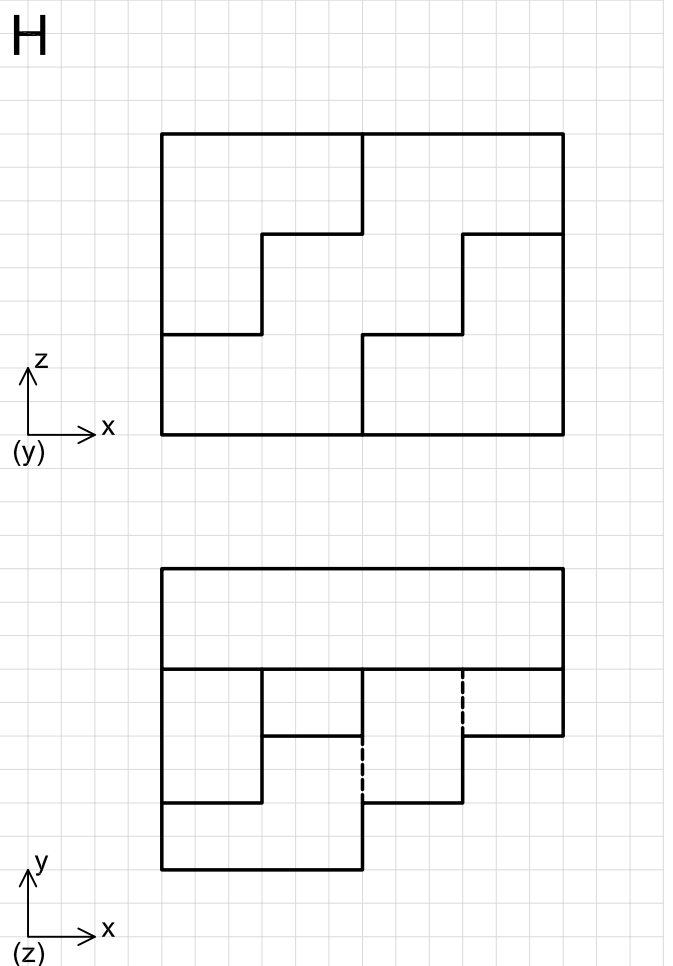
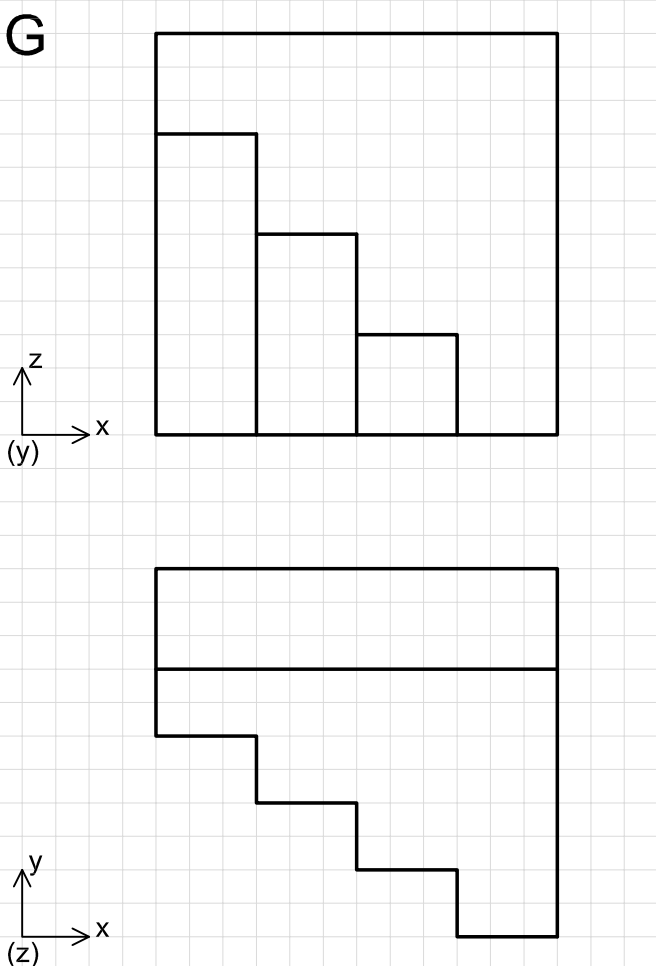
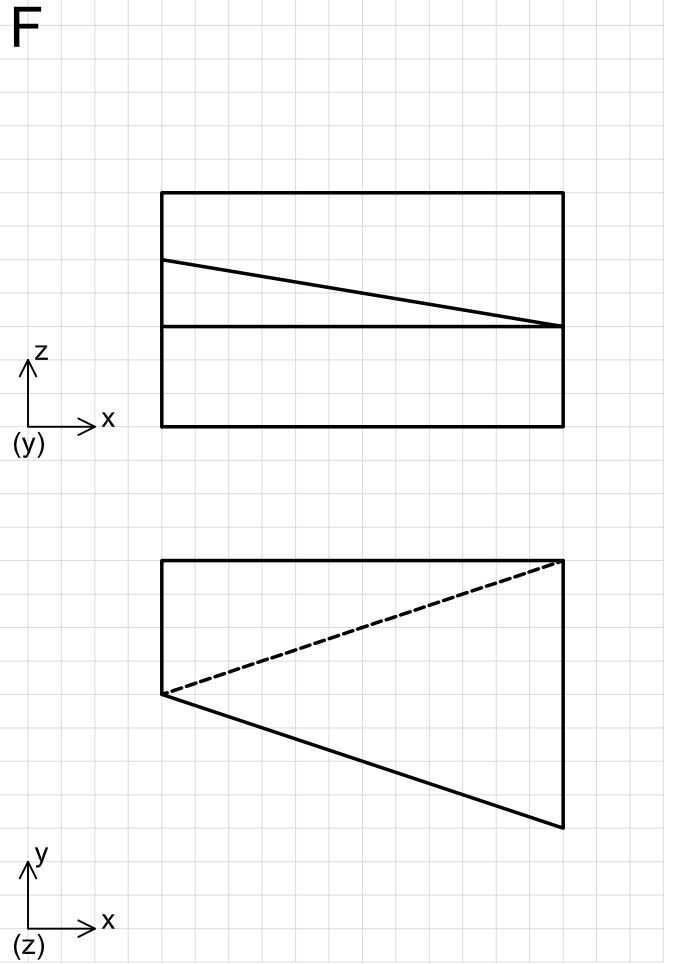
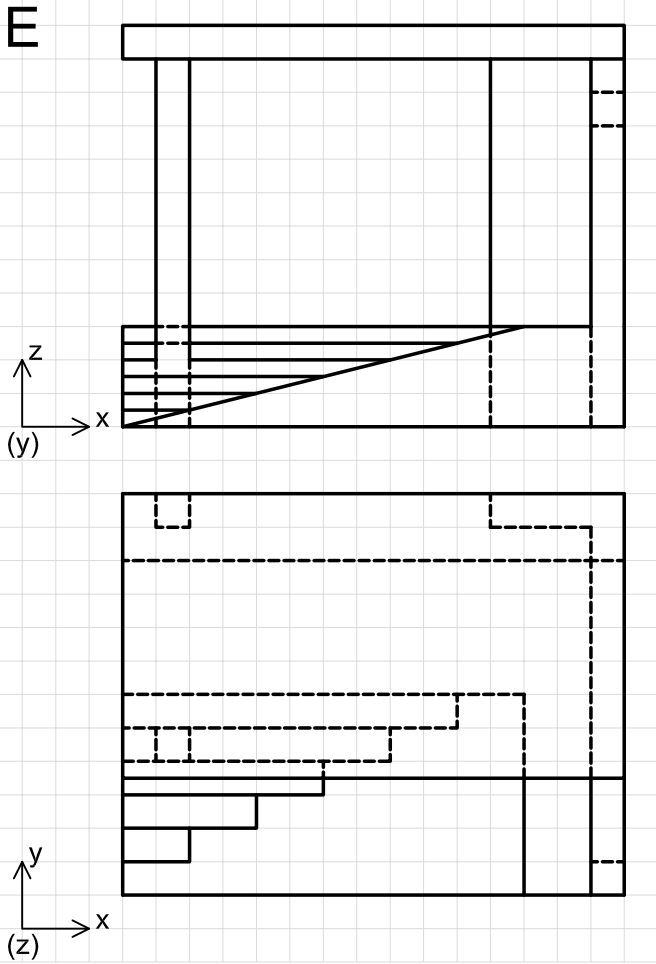
FA.Ulisboa – Ano lectivo 2015/2016 – 1º semestre

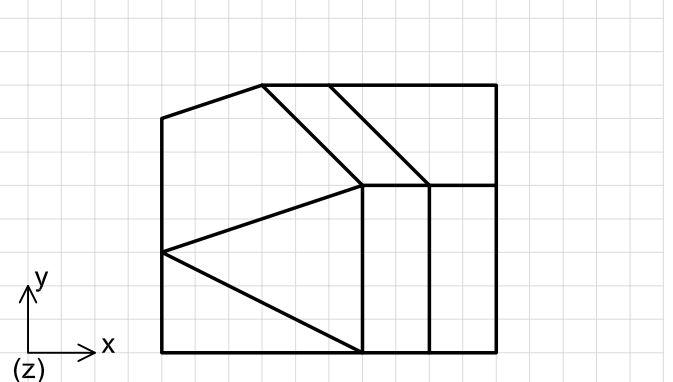
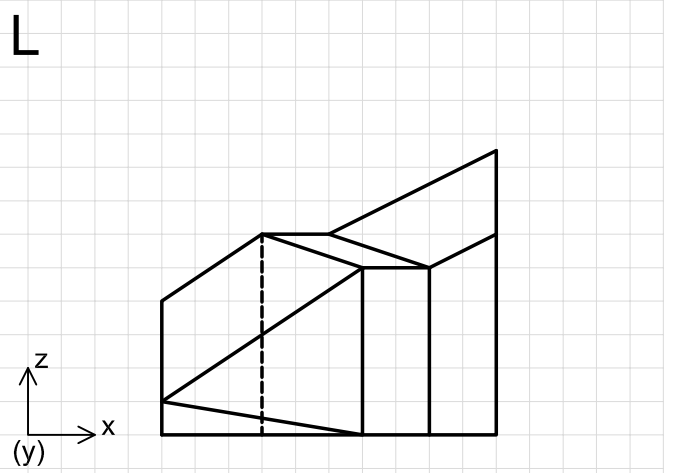
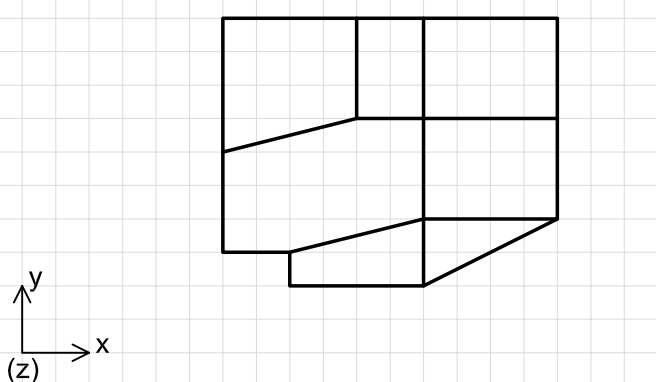
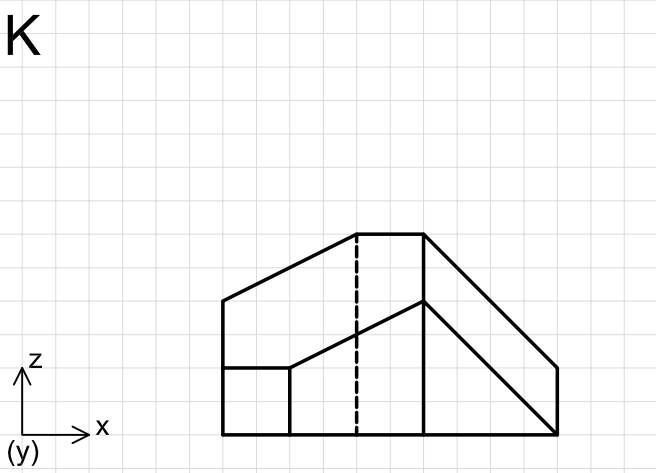
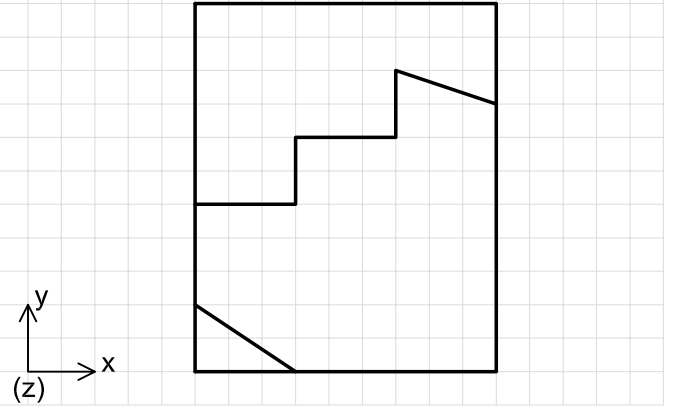
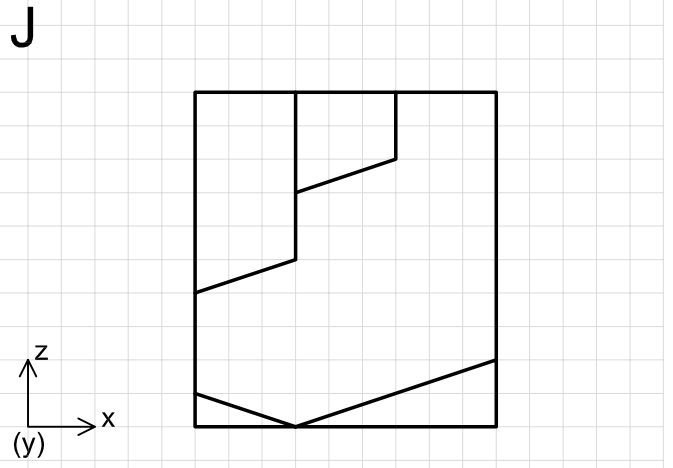
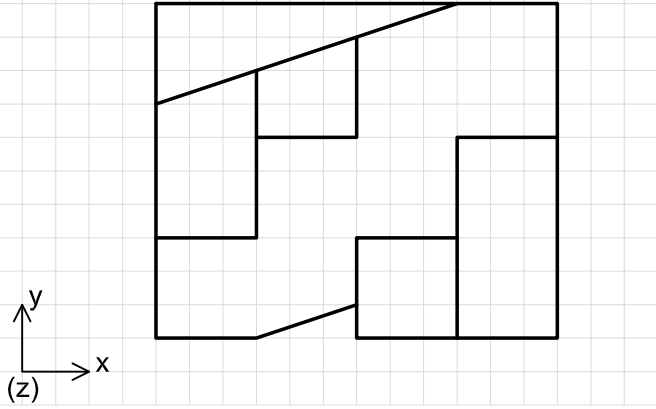
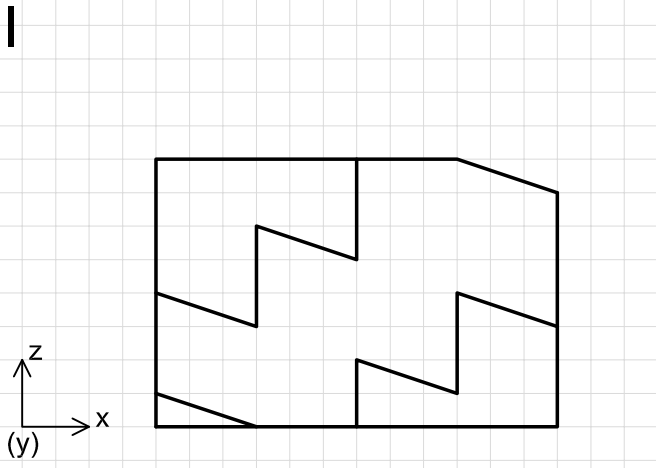
Professor Luís Mateus (lmmateus@fa.ulisboa.pt)

Notas:

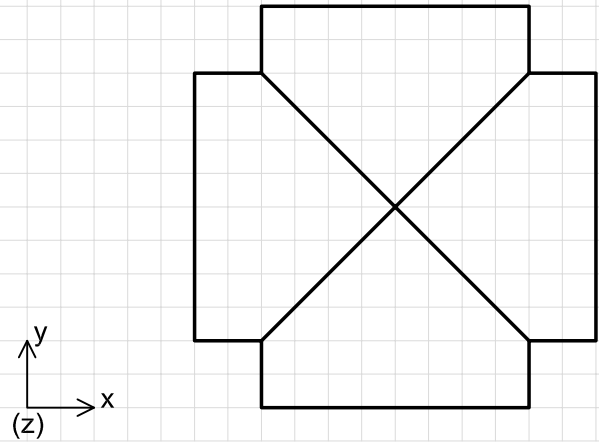
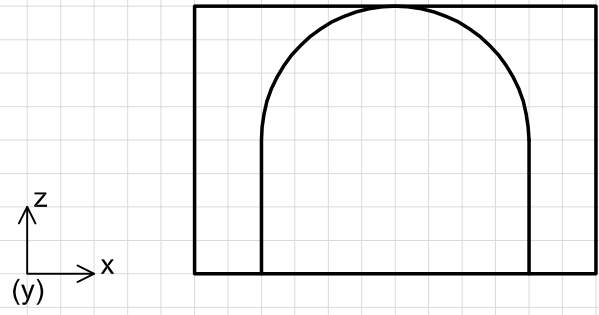
- 1) A representação dos eixos nas vistas em DPO vincula os objectos a uma orientação.
- 2) A representação dos eixos nas vistas em DPO não vincula os objectos a nenhuma posição específica.
- 3) Represente sempre as arestas invisíveis com traço contínuo (distinto das linhas de construção e das arestas visíveis) ou com traço interrompido (esta opção apenas deverá ser adoptada se não prejudicar a leitura do resultado final).
- 4) Este conjunto de exercícios deverá ser resolvido entre as aulas das semanas 3 (1/10/2015) e 4 (8/10/2015).
- 5) Utilize a quadrícula para definir a unidade de trabalho (ex: lado da quadrícula igual a 1cm).
- 6) Considere que cada par de vistas define apenas um objecto.
- 7) Em todos os objectos, as faces são do tipo planar e/ou cilíndrico.



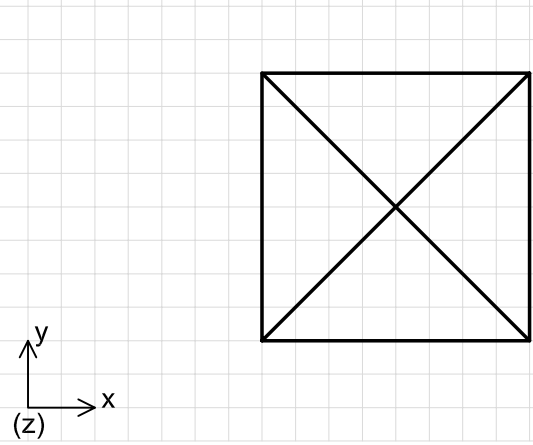
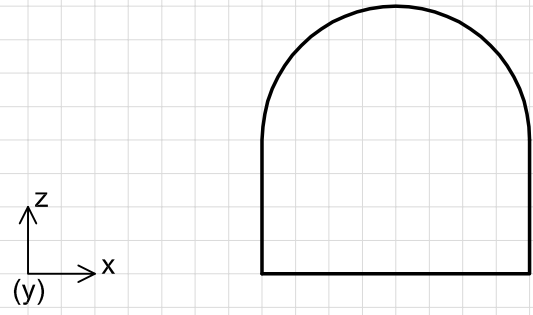




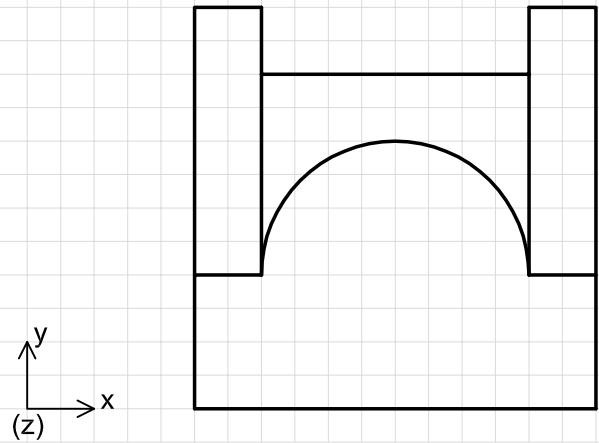
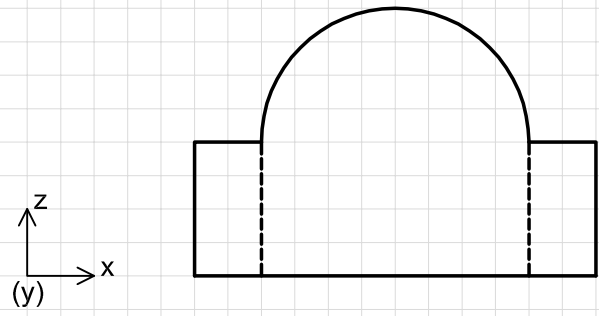
M



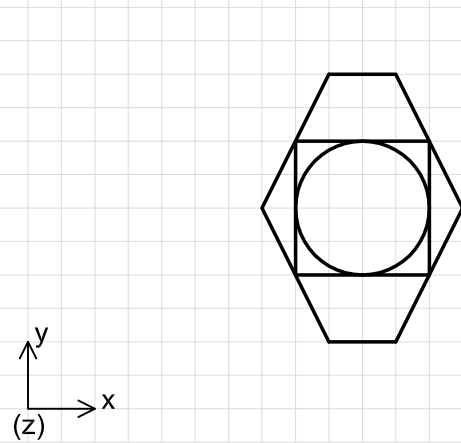
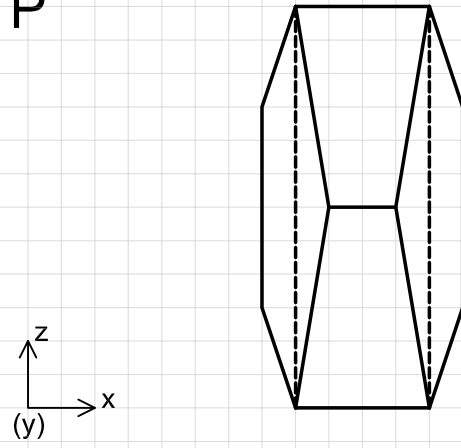
N



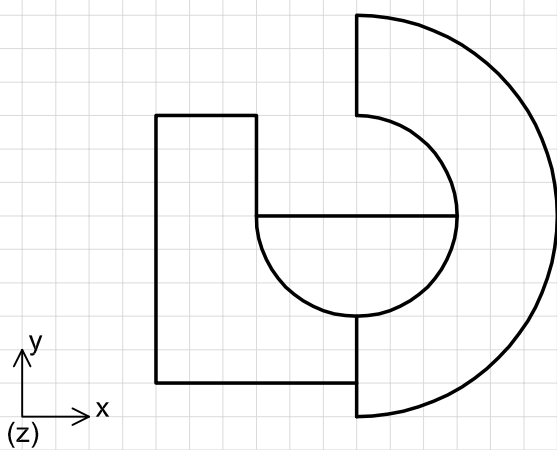
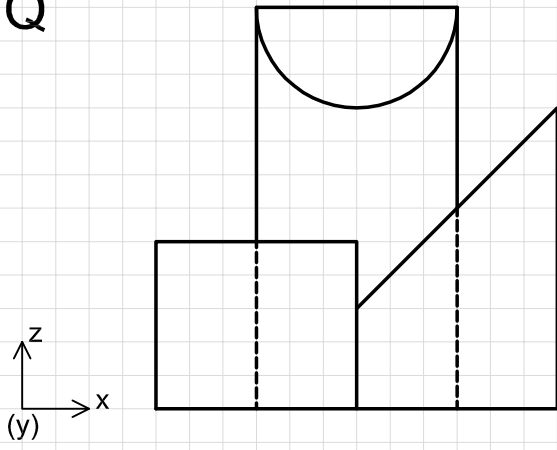
O



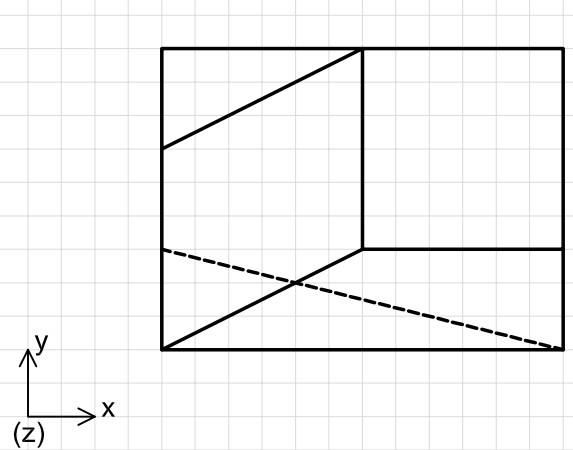
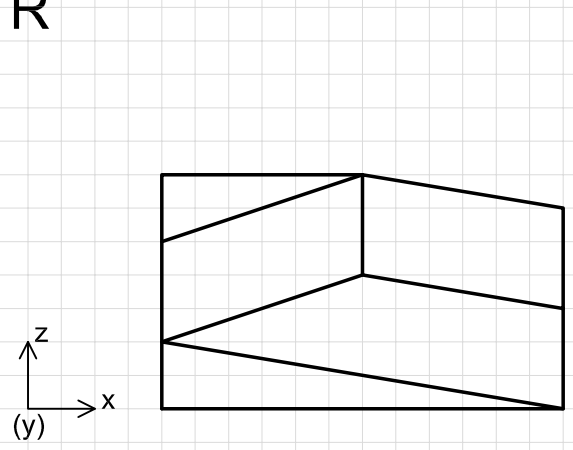
P



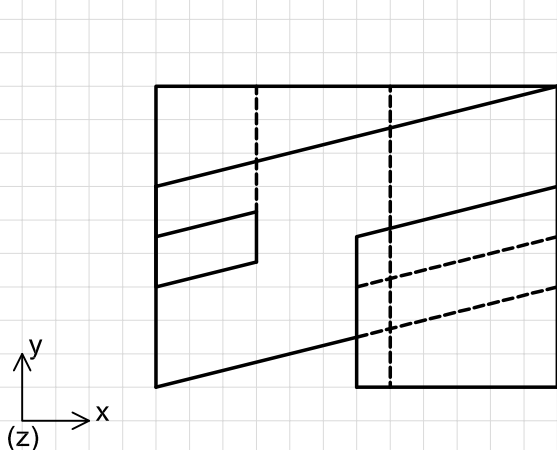
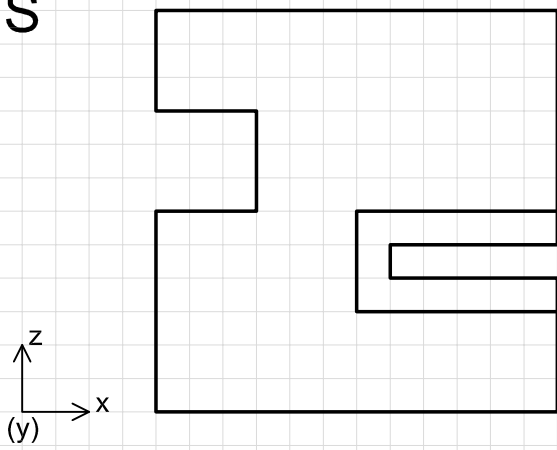
Q



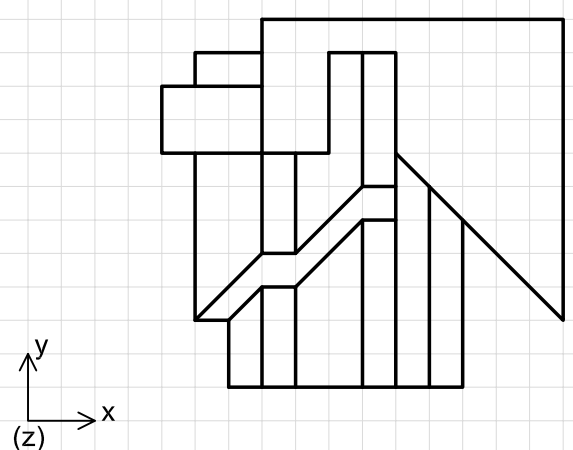
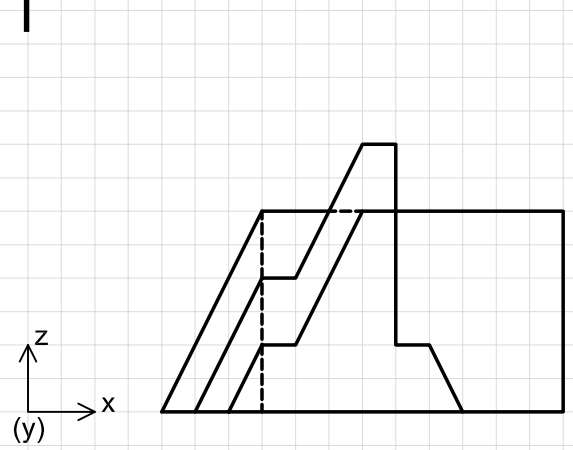
R



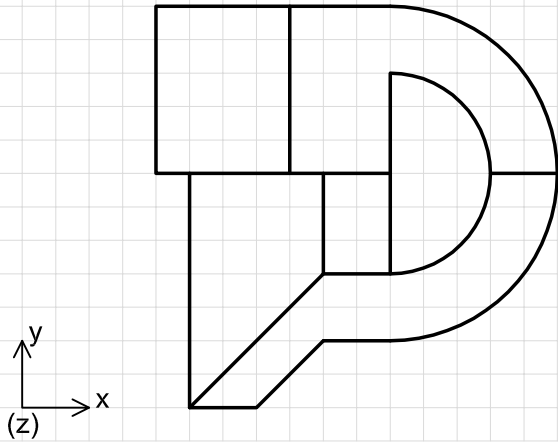
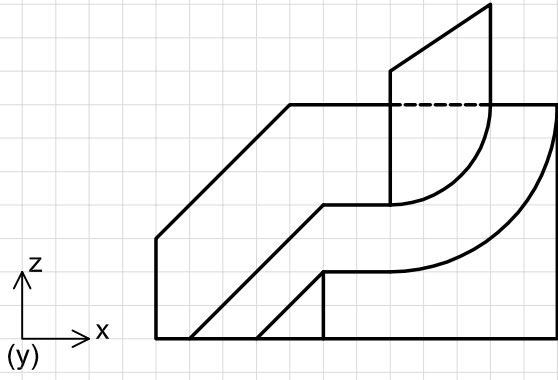
S



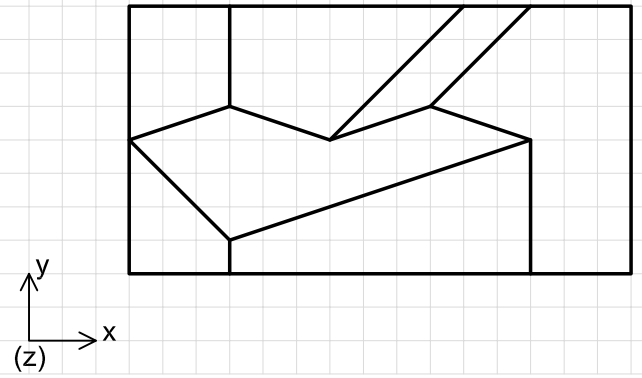
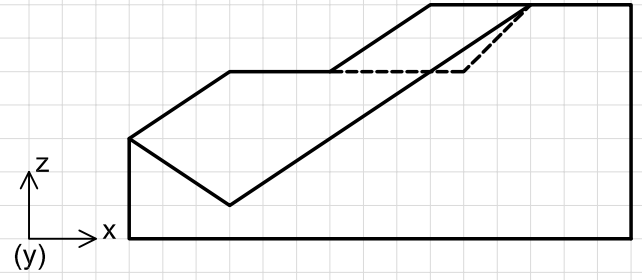
T



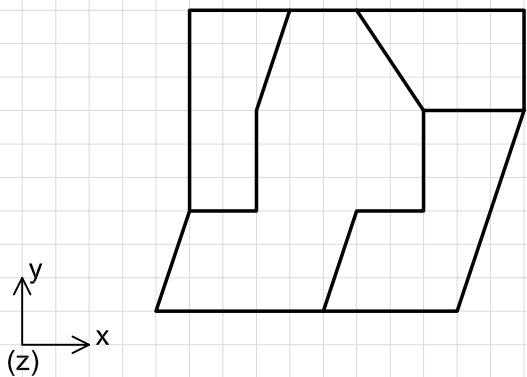
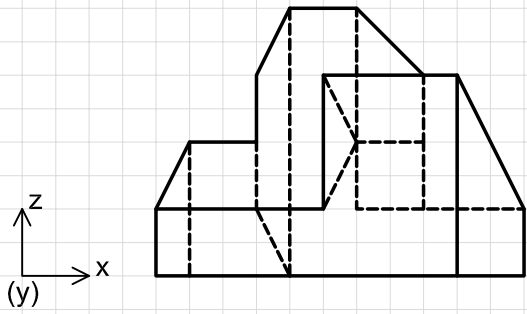
U



V



W



X

