

**2014/2015 2º semestre**

**GDCII – turmas MiARQ 1ED e MiURB 1AD**

**Professor Luís Mateus**

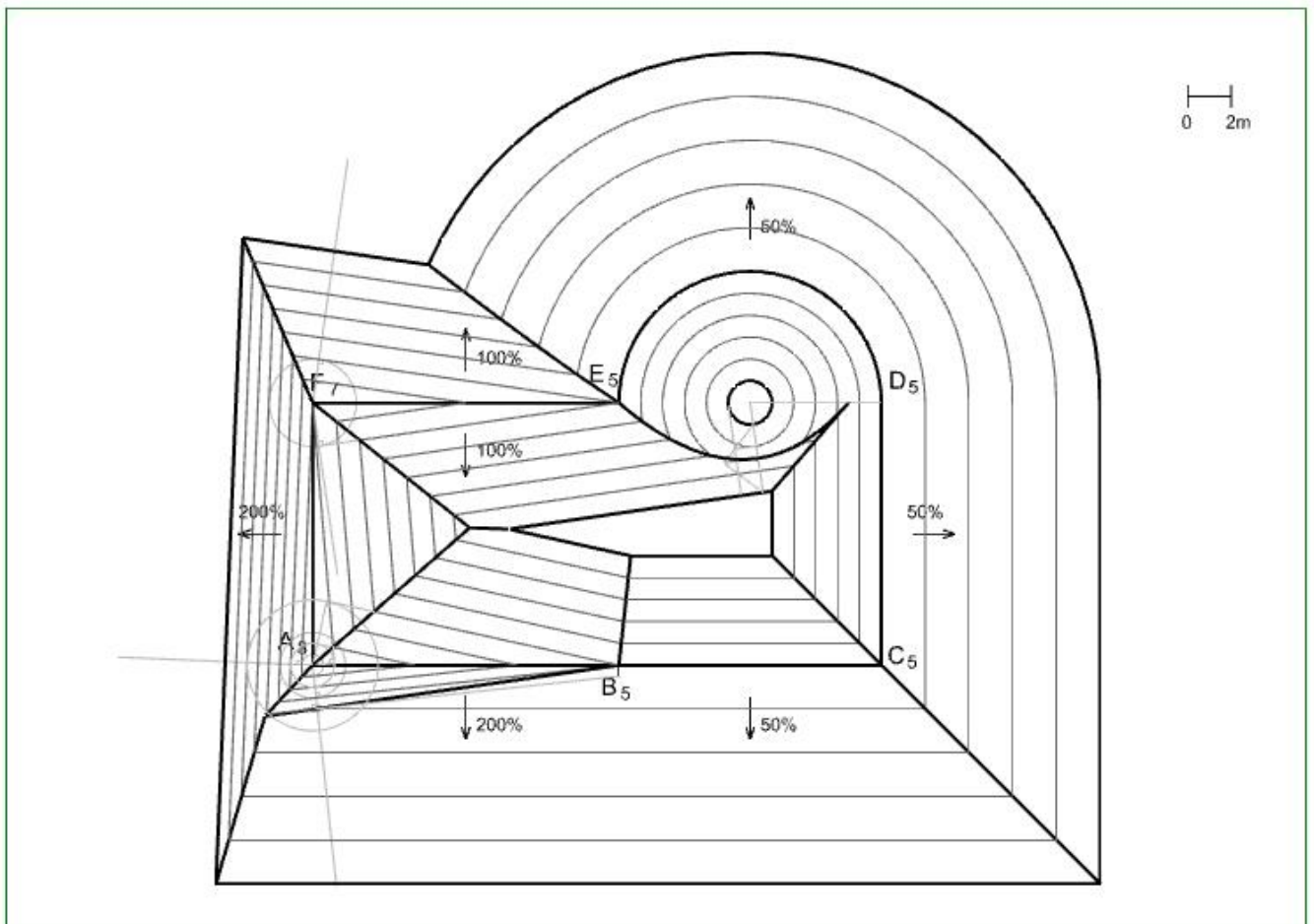
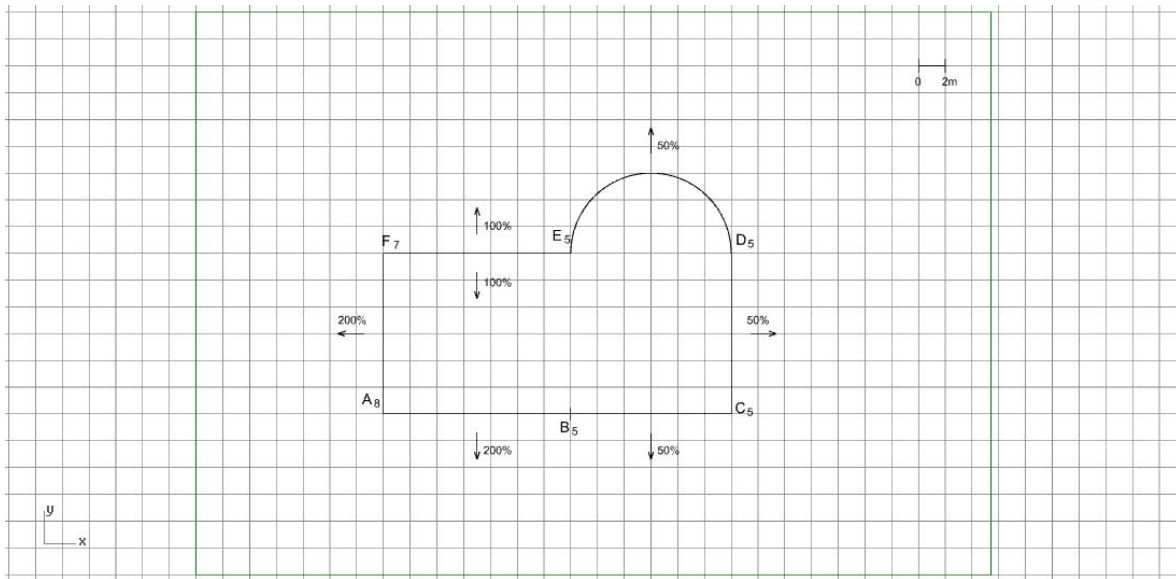
**Exercícios – Projecções Cotadas (1)**

**Nota:**

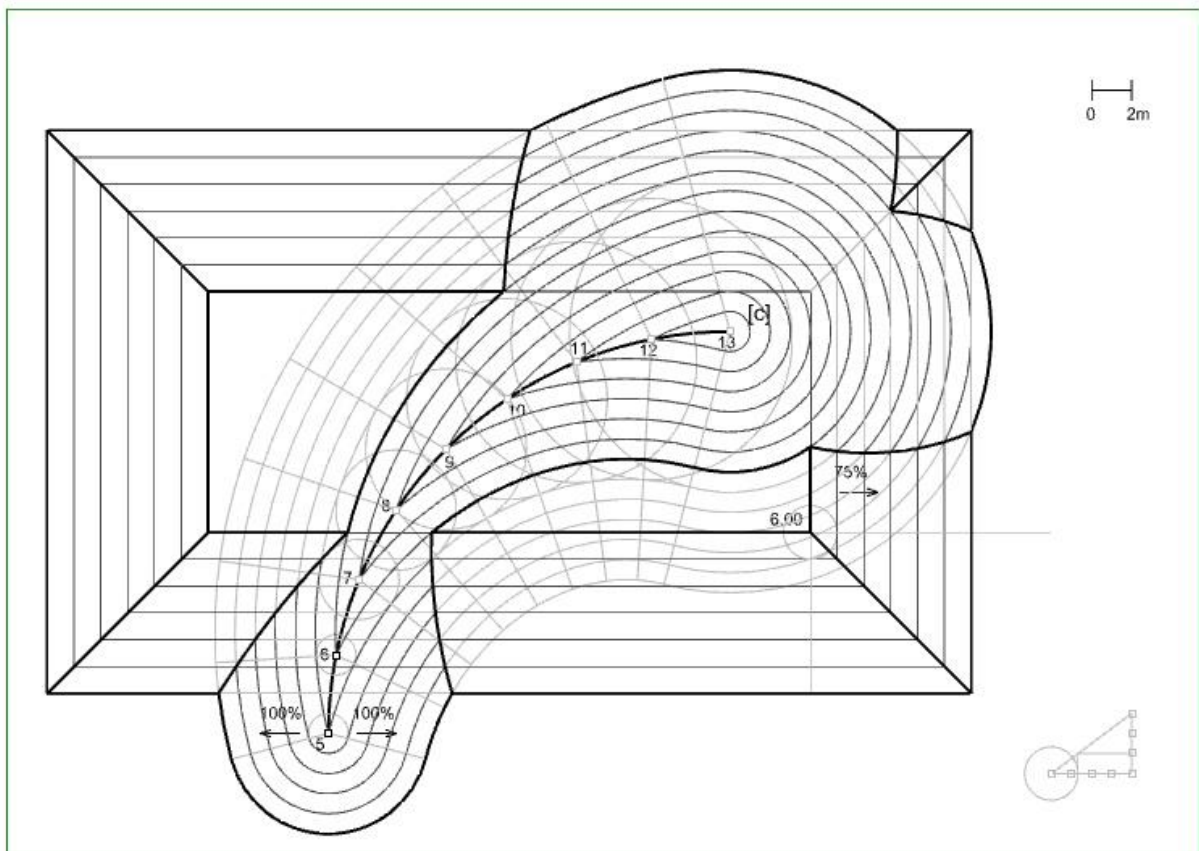
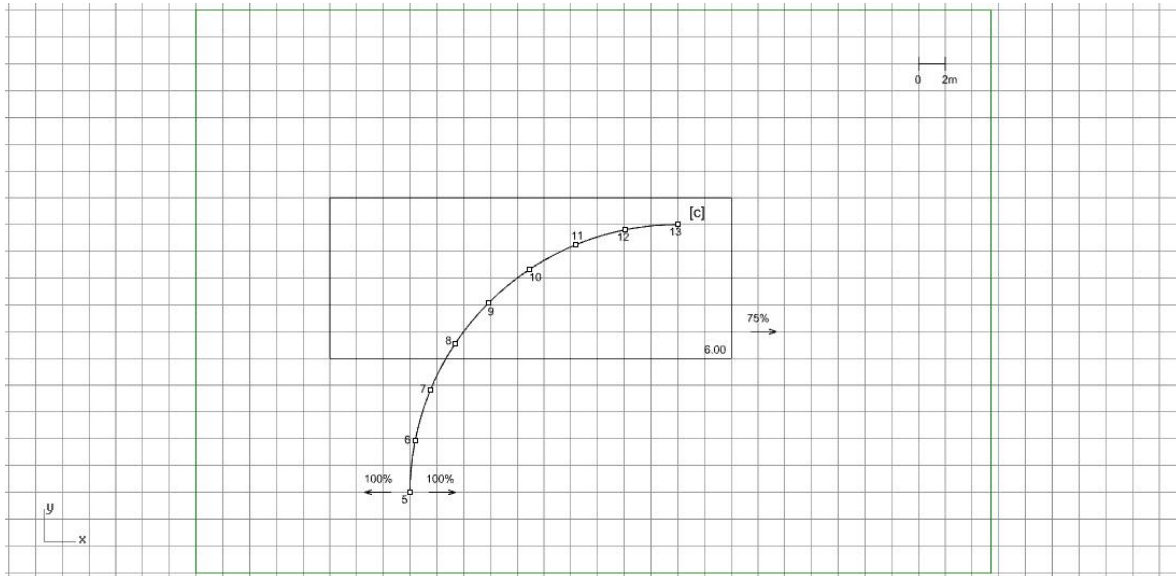
Independentemente de resolver os exercícios em folhas A3 ou A4, note bem a escala dada em cada um deles.

Nas resoluções de alguns exercícios há omissão de traçados. Isso não o dispensa de os efectuar. Em particular, a determinação de intervalos considera-se adquirida e por isso não se é exaustivo na sua determinação.

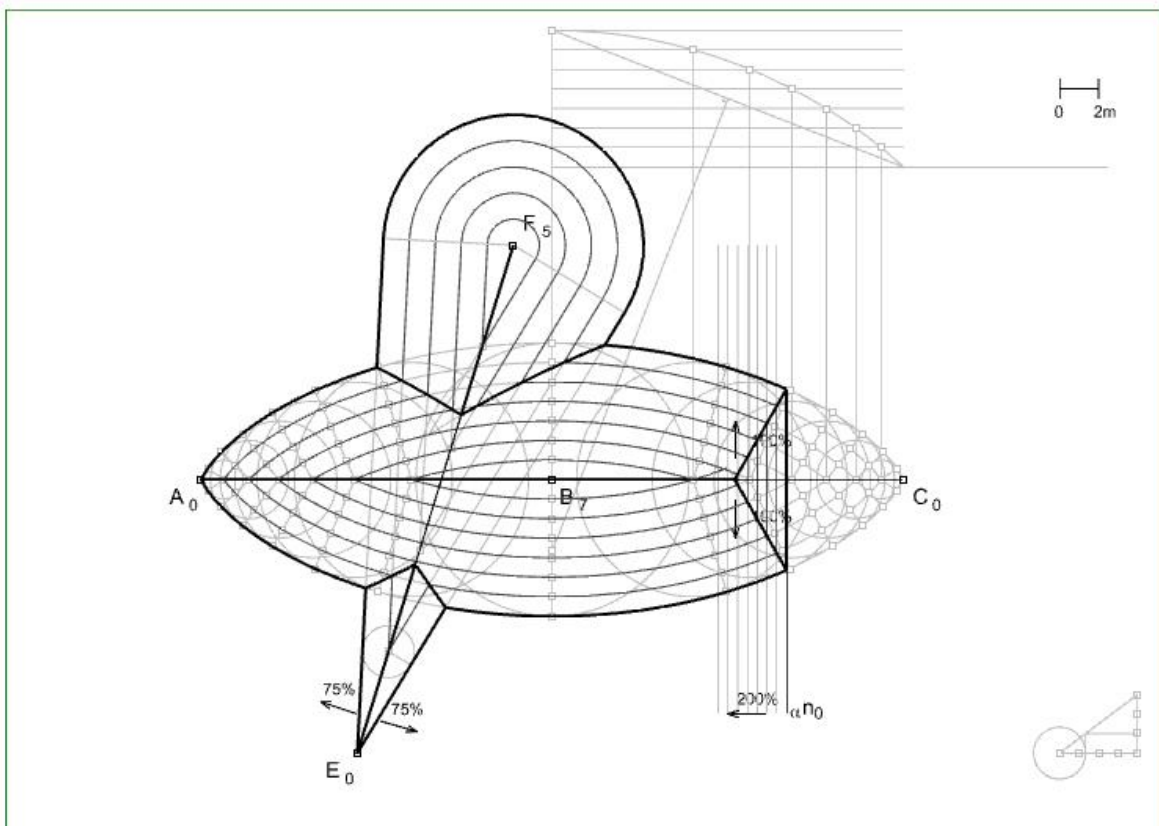
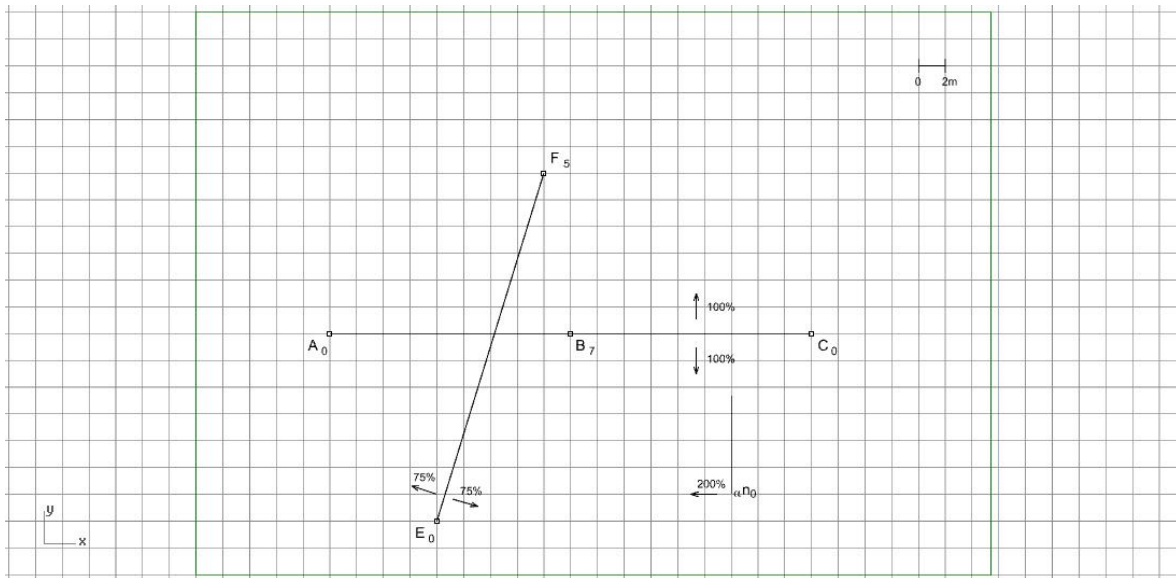
1. Considerando o limite dado, determine o sólido que fica determinado pelas superfícies de igual pendente e pelo plano horizontal à cota 0m. As setas indicam o sentido descendente das superfícies.



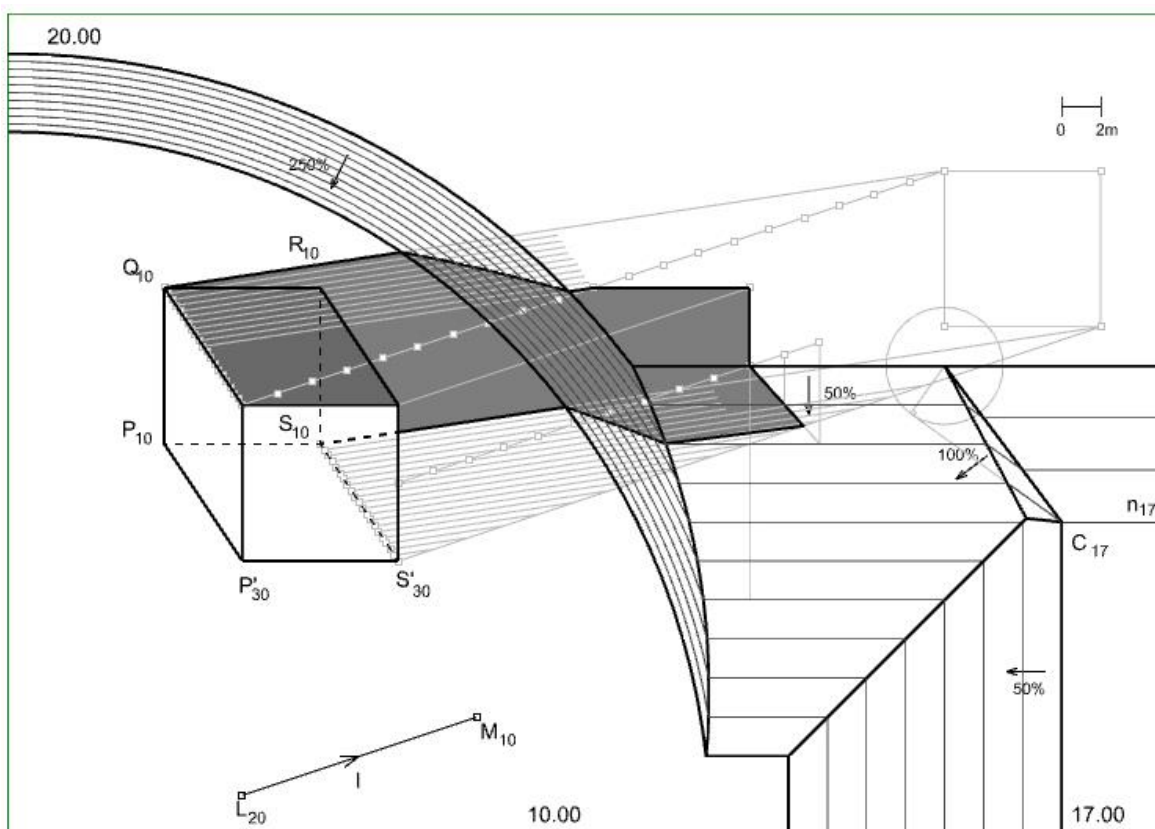
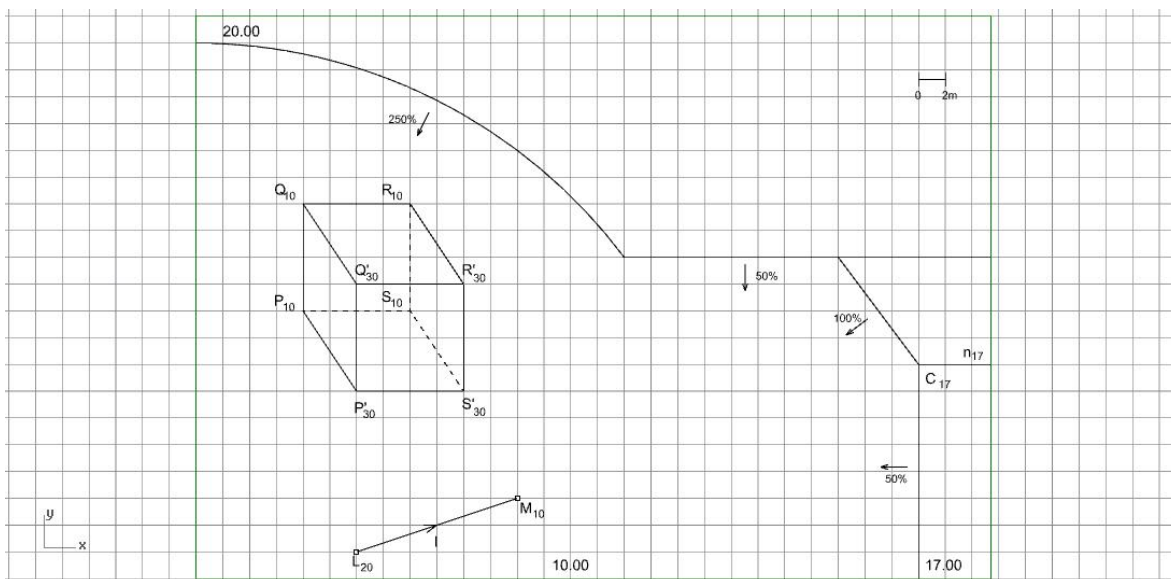
2. Conduza por [c] uma superfície de pente constante (100%). Considere as superfícies de igual pente (75%) a partir da plataforma dada à cota 6.00m. Determine o sólido delimitado pelas superfícies referidas e pelo plano horizontal à cota 0m. As setas indicam o sentido descendente das superfícies.



3. Conduza pela linha E.F uma superfície com pente constante de 75%. A linha A.B.C é um arco de circunferência contido num plano vertical. Por esta linha conduza uma superfície de pente constante a 100%. A linha  $\alpha n_0$  representa o traço horizontal de um plano oblíquo  $\alpha$ . As setas indicam o sentido descendente das superfícies, à excepção do plano  $\alpha$  em que indica o sentido ascendente. Represente o sólido delimitado pelas superfícies referidas e pelo plano horizontal à cota 0m.



4. Considere as plataformas dadas às cotas 20m, 17m e 10m. Considere o prisma oblíquo de base [PQRSP]. Considere a direcção luminosa I. Resolva os taludes com as pendentes indicadas (as setas representam o sentido descendente dos taludes). Determina a sombra do prisma.



5. Considere as plataformas dadas às cotas 20m, 17m e 10m. Considere a pirâmide quadrangular regular. Considere a direção luminosa  $l$ . Resolva os taludes com as pendentes indicadas (as setas representam o sentido descendente dos taludes). Determine a sombra da pirâmide.

