



FA.ULisboa

Departamento de Desenho e Comunicação Visual

2014 / 2015

1º ano – Mestrado Integrado em Arquitectura (E) – GDC I

Prova de frequência (1ª parte – Axonometria)

15 de Outubro de 2014 – 17h30m

Esta parte da prova terá a duração de 90 minutos e tem a cotação máxima de 10 valores.

É permitida a consulta de apontamentos.

Resolva o exercício numa folha A3 ao baixo com a identificação no canto inferior direito.

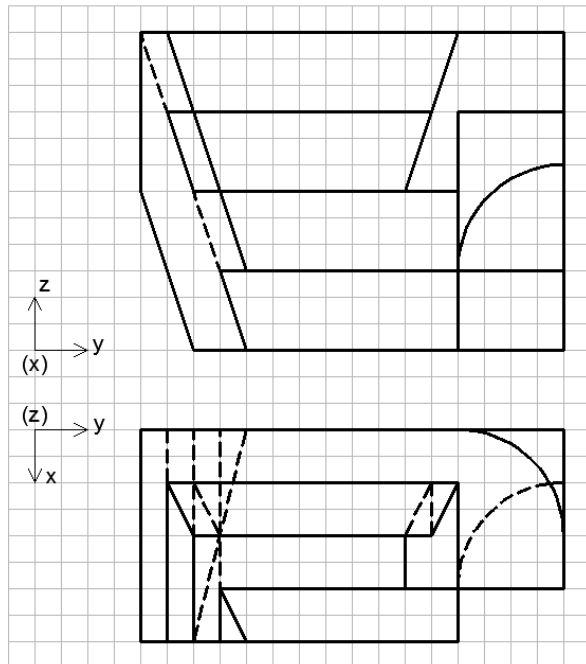
Exercício 1

Represente, numa axonometria dimétrica normalizada, o sólido abaixo descrito através de duas vistas ortogonais.

Faça corresponder o lado da quadrícula a um centímetro e considere a escala 1/1.

Note os coeficientes de redução da axonometria.

Considere um critério gráfico que diferencie as linhas invisíveis.



FA.ULisboa

Departamento de Desenho e Comunicação Visual

2014 / 2015

1º ano – Mestrado Integrado em Arquitectura (E) – GDC I

Prova de frequência (1ª parte – Axonometria)

15 de Outubro de 2014 – 17h30m

Esta parte da prova terá a duração de 90 minutos e tem a cotação máxima de 10 valores.

É permitida a consulta de apontamentos.

Resolva o exercício numa folha A3 ao baixo com a identificação no canto inferior direito.

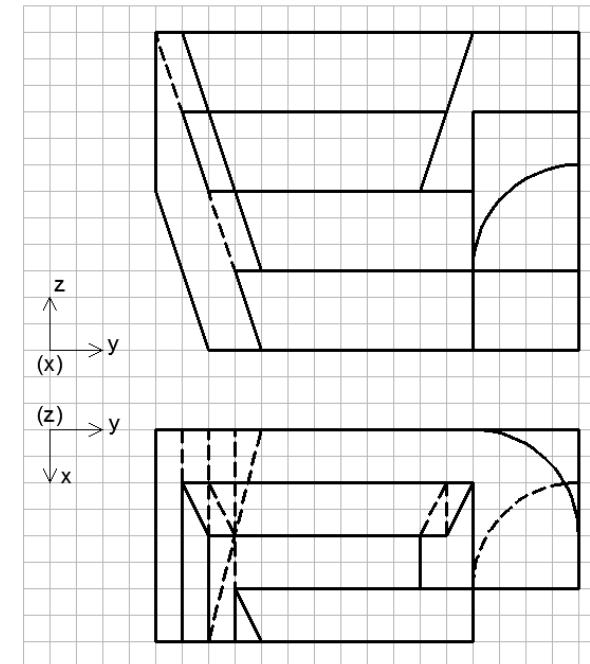
Exercício 1

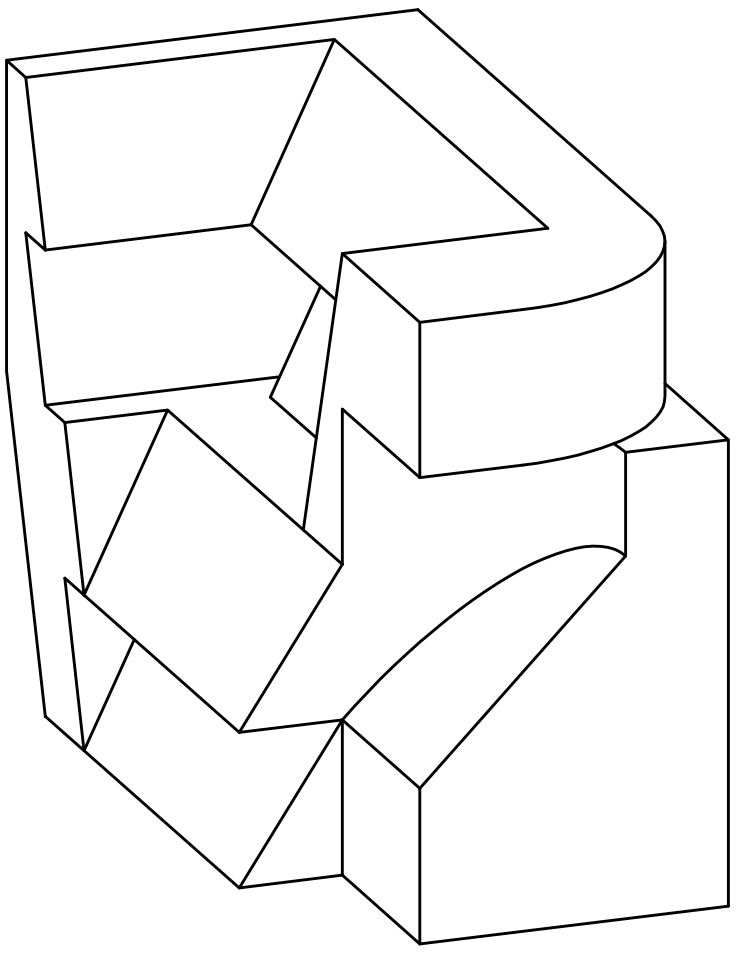
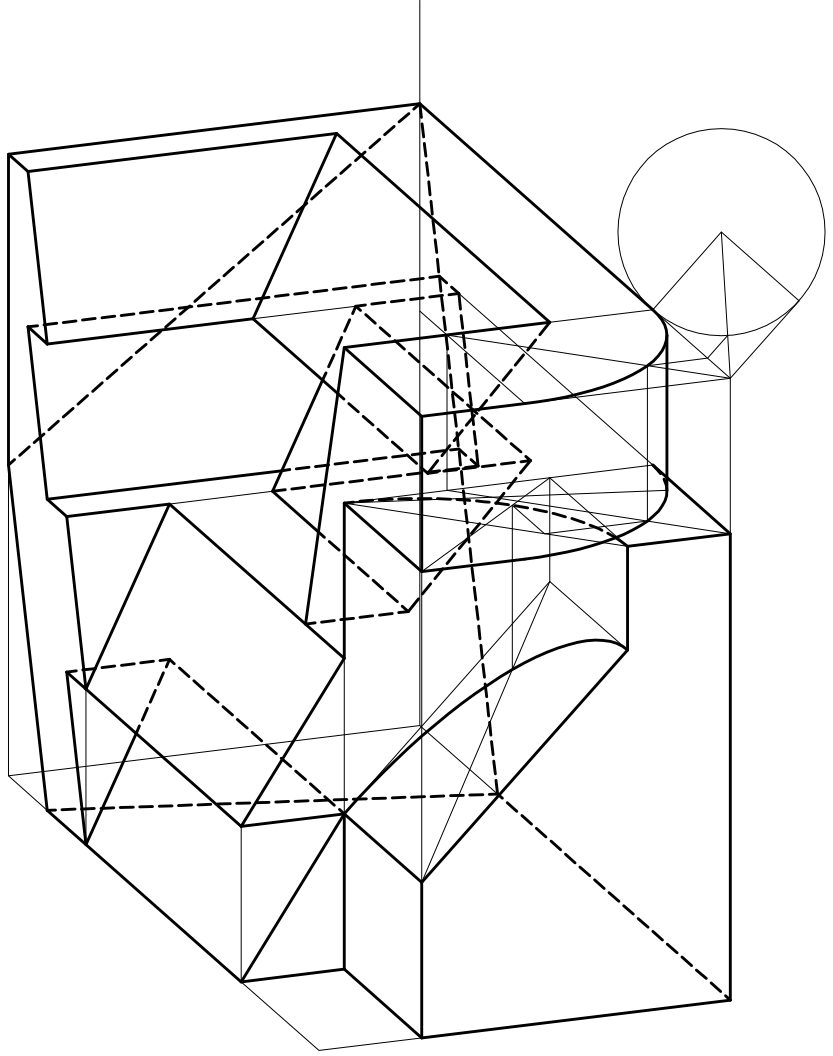
Represente, numa axonometria dimétrica normalizada, o sólido abaixo descrito através de duas vistas ortogonais.

Faça corresponder o lado da quadrícula a um centímetro e considere a escala 1/1.

Note os coeficientes de redução da axonometria.

Considere um critério gráfico que diferencie as linhas invisíveis.







FA.ULisboa

Departamento de Desenho e Comunicação Visual

2014 / 2015

1º ano – Mestrado Integrado em Arquitectura - Urbanismo (A) – GDC I

Prova de frequência (1ª parte – Axonometria)

15 de Outubro de 2014 – 9h00m

Esta parte da prova terá a duração de 90 minutos e tem a cotação máxima de 10 valores.

É permitida a consulta de apontamentos.

Resolva o exercício numa folha A3 ao baixo com a identificação no canto inferior direito.

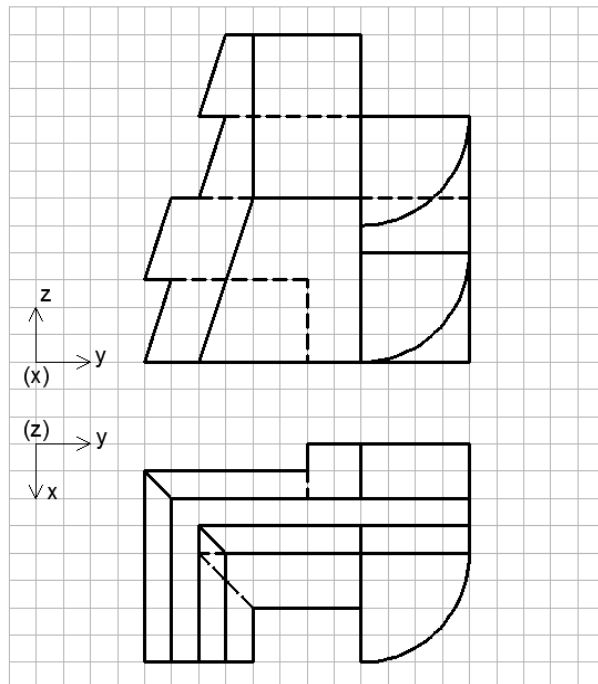
Exercício 1

Represente, numa axonometria dimétrica normalizada, o sólido abaixo descrito através de duas vistas ortogonais.

Faça corresponder o lado da quadrícula a um centímetro e considere a escala 1/1.

Note os coeficientes de redução da axonometria.

Considere um critério gráfico que diferencie as linhas invisíveis.



FA.ULisboa

Departamento de Desenho e Comunicação Visual

2014 / 2015

1º ano – Mestrado Integrado em Arquitectura - Urbanismo (A) – GDC I

Prova de frequência (1ª parte – Axonometria)

15 de Outubro de 2014 – 9h00m

Esta parte da prova terá a duração de 90 minutos e tem a cotação máxima de 10 valores.

É permitida a consulta de apontamentos.

Resolva o exercício numa folha A3 ao baixo com a identificação no canto inferior direito.

Exercício 1

Represente, numa axonometria dimétrica normalizada, o sólido abaixo descrito através de duas vistas ortogonais.

Faça corresponder o lado da quadrícula a um centímetro e considere a escala 1/1.

Note os coeficientes de redução da axonometria.

Considere um critério gráfico que diferencie as linhas invisíveis.

