

# GDC I

**Docente: Luís Mateus (<http://www.fa.ulisboa.pt>)**

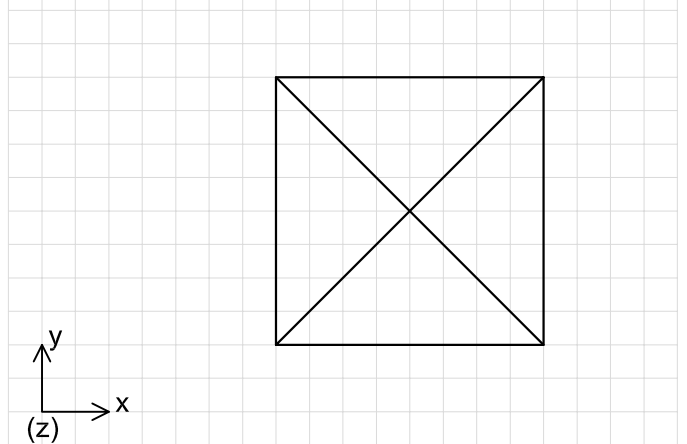
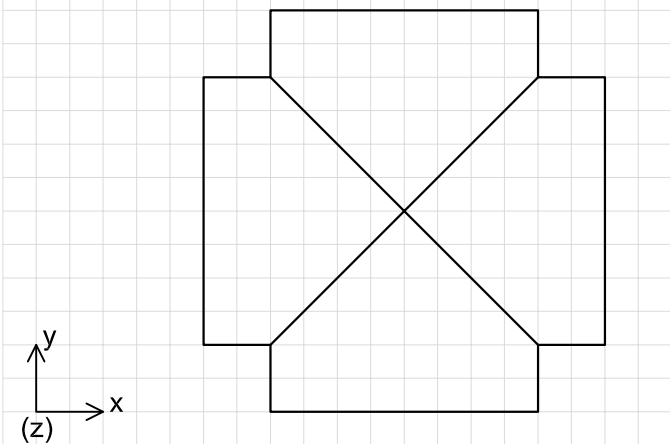
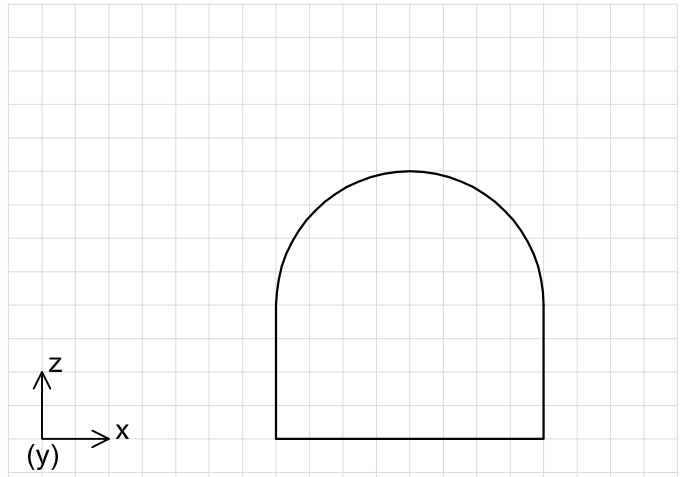
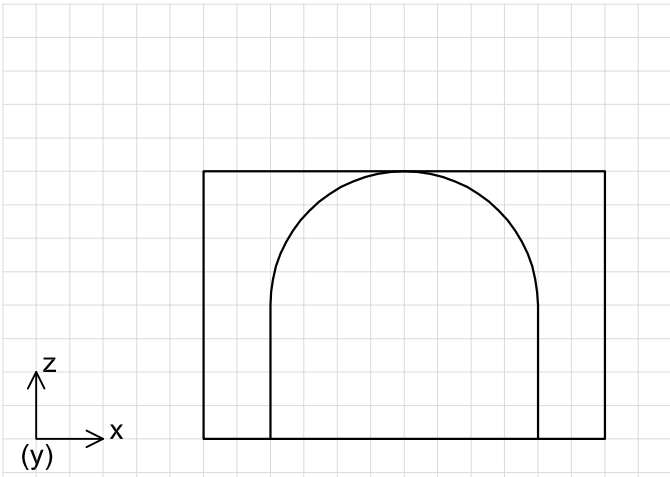
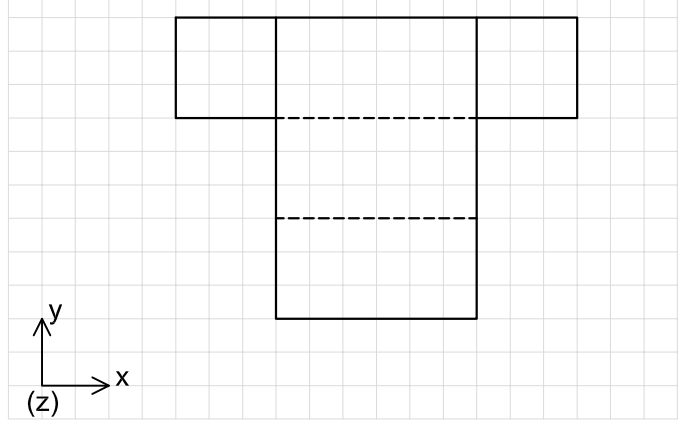
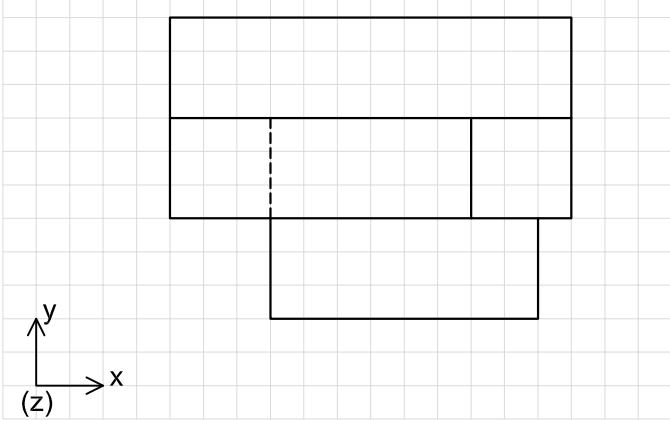
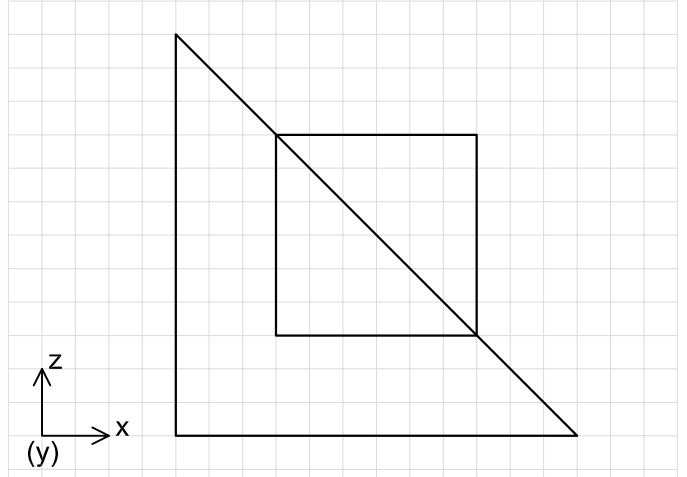
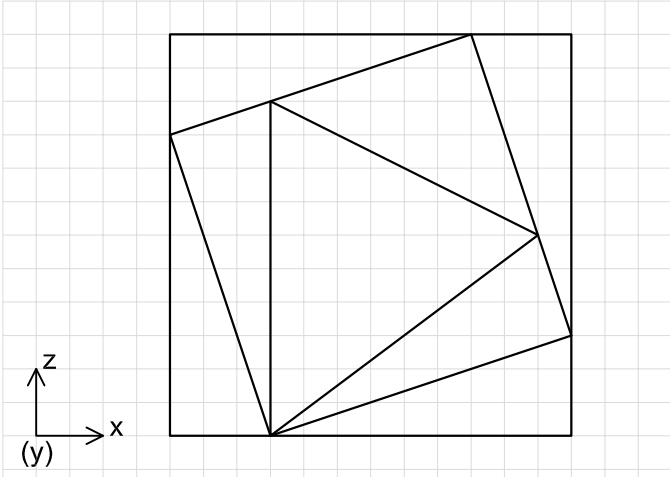
## **Exercícios Axonometria (semanas 3 e 4)**

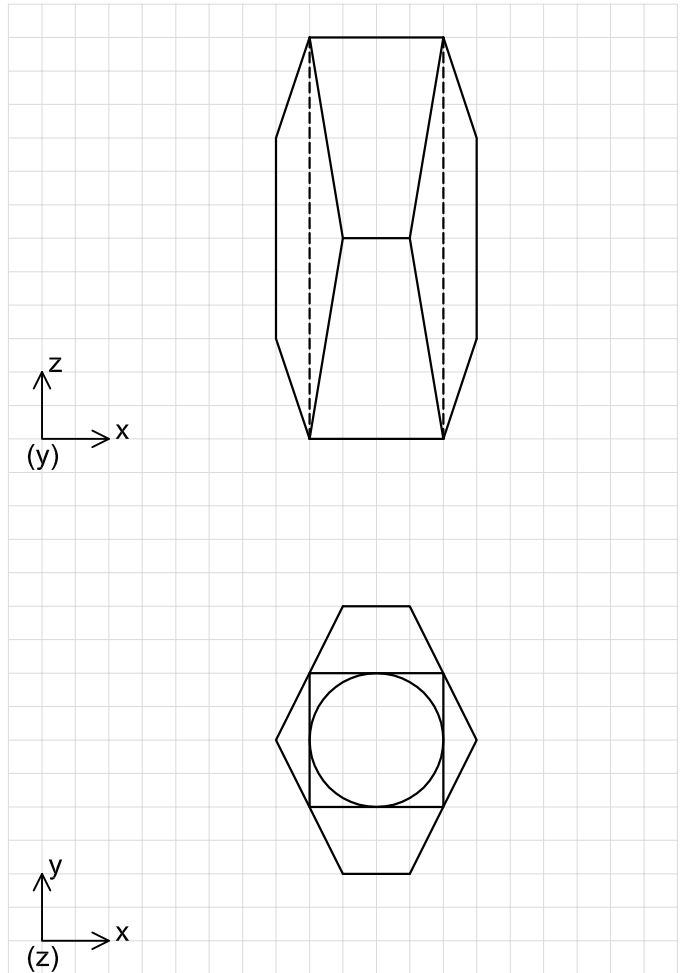
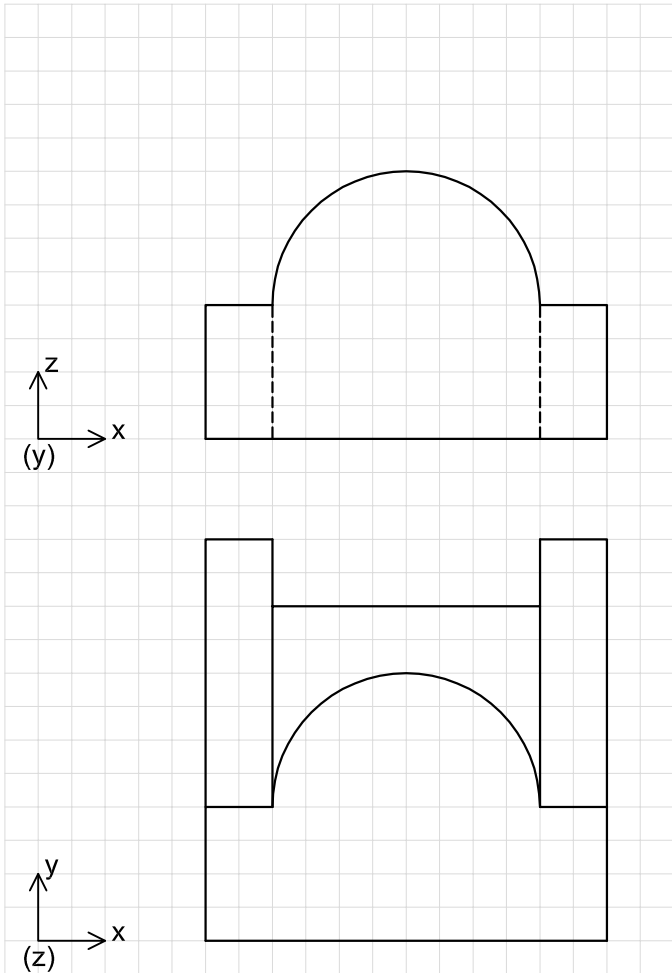
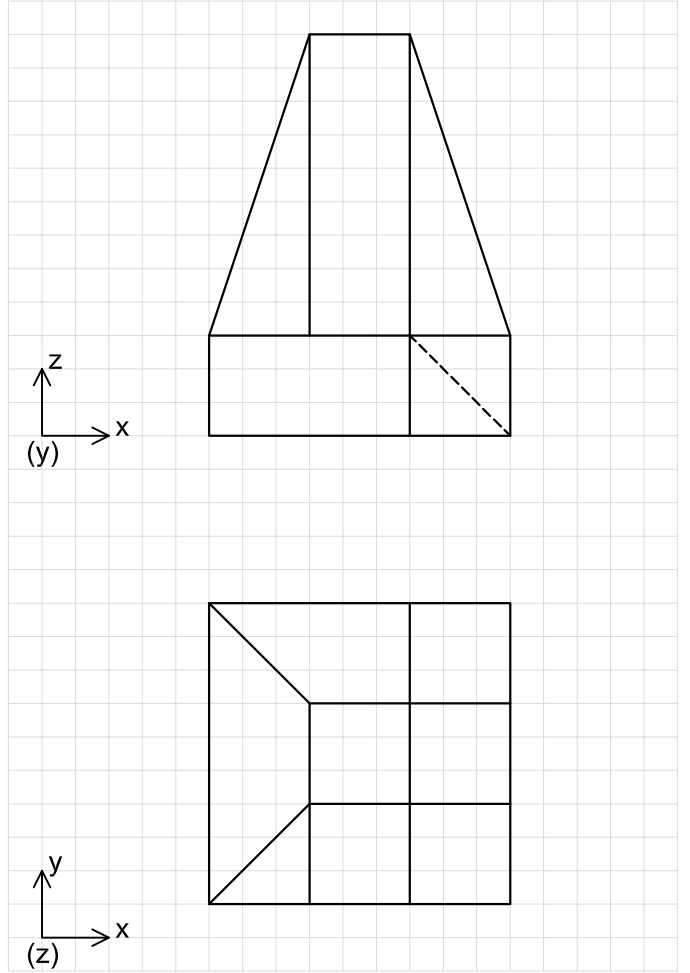
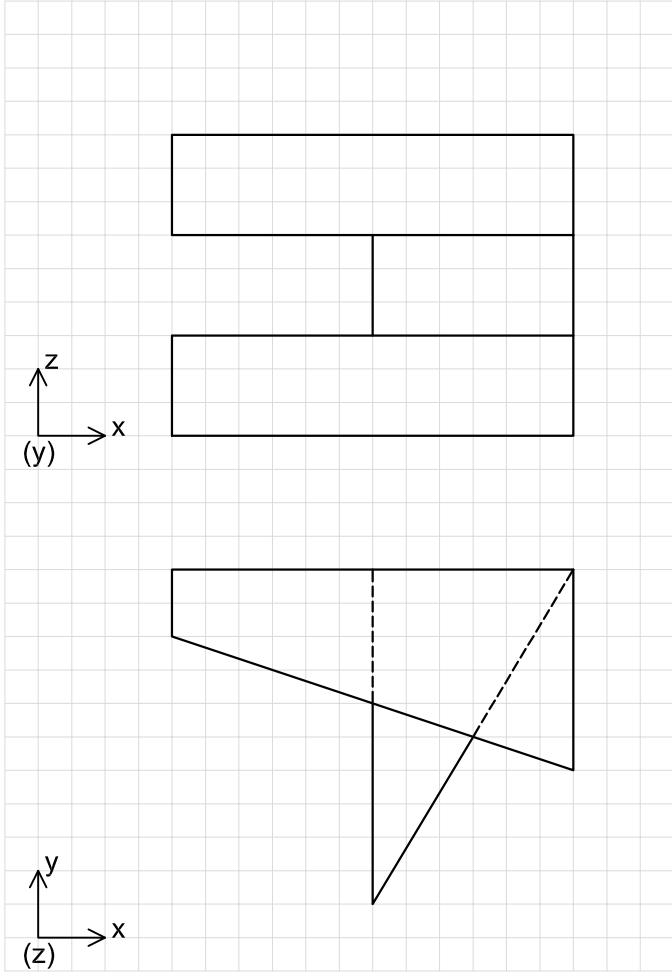
Nas páginas seguintes encontra um conjunto de objectos descritos em dupla projecção ortogonal (DPO).

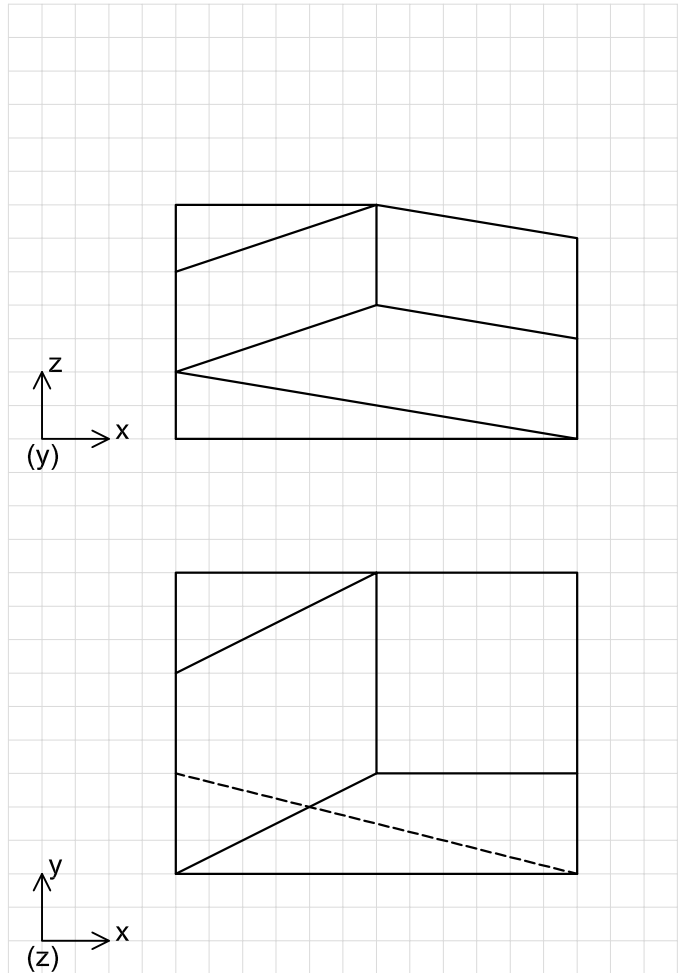
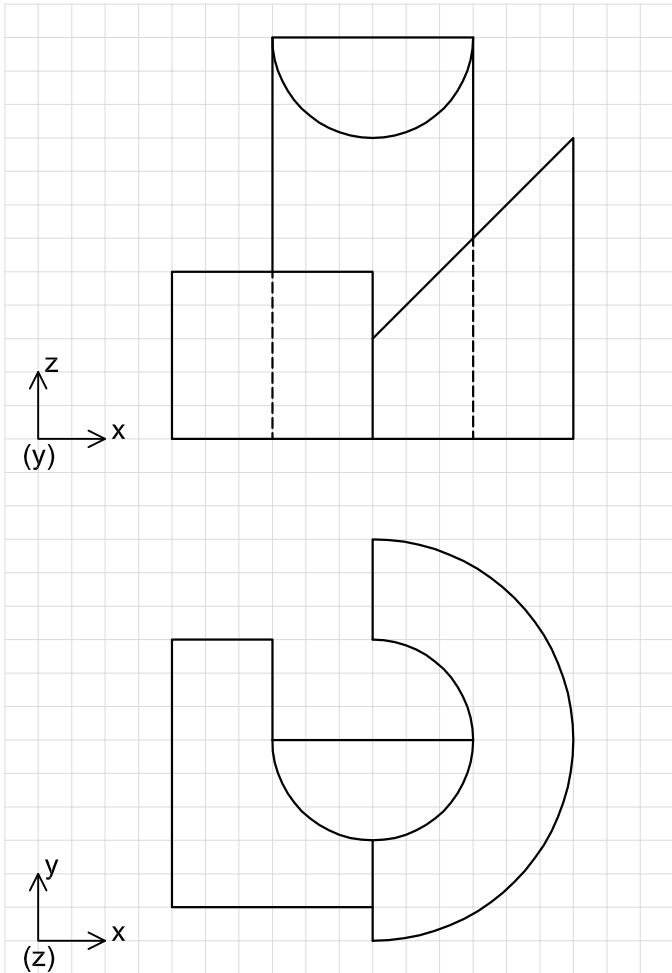
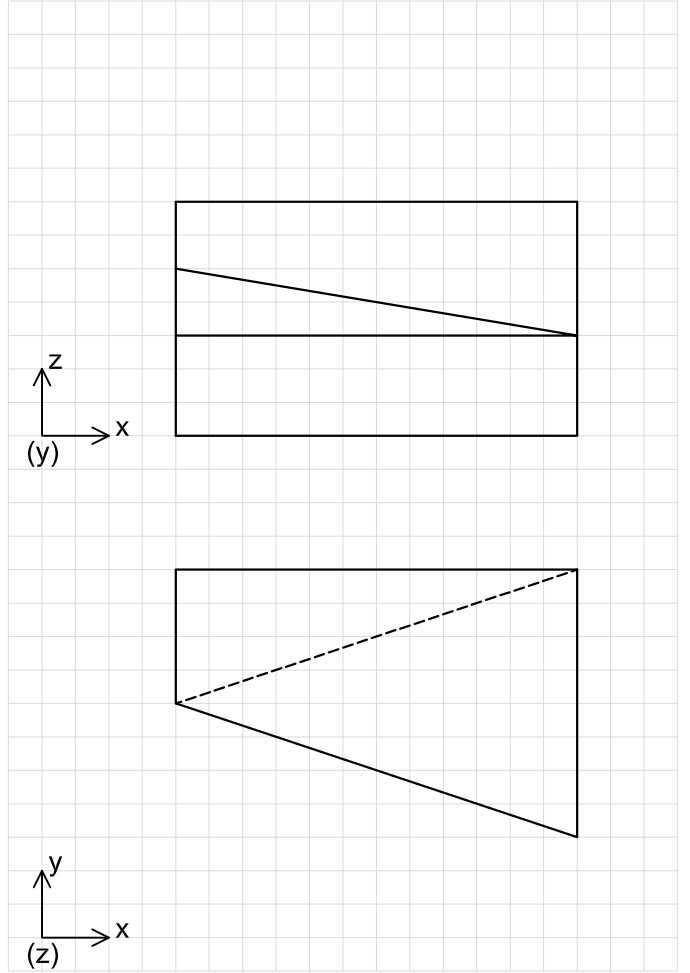
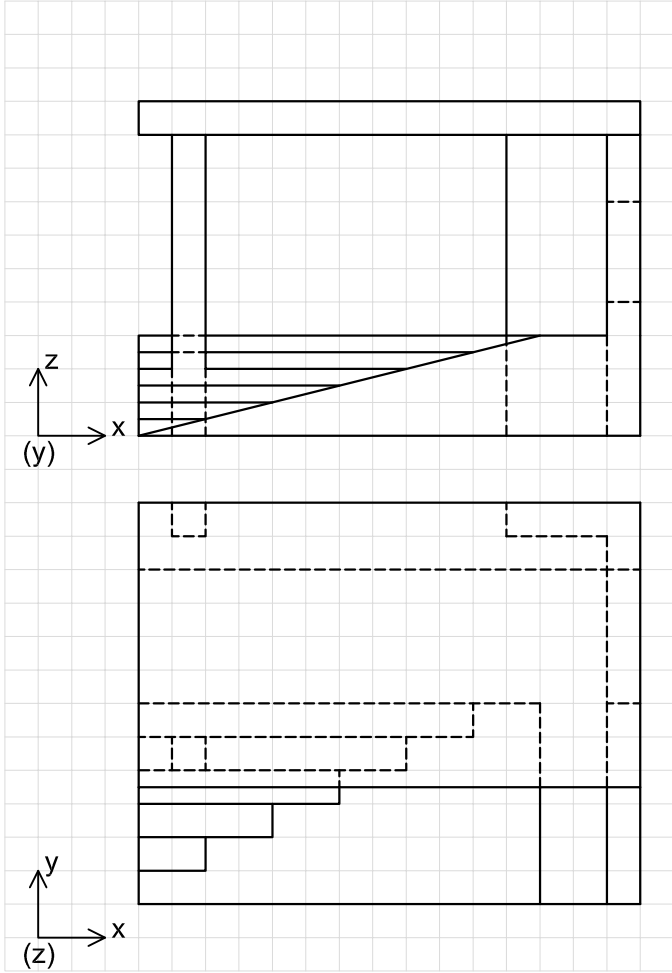
O exercício que se propõe consiste em representar em axonometrias normalizadas, à sua escolha, os objectos definidos em DPO. Uma vez que apenas se conhece um par de vistas por objecto, pode haver casos em que esse par de vistas corresponde a mais que uma interpretação possível.

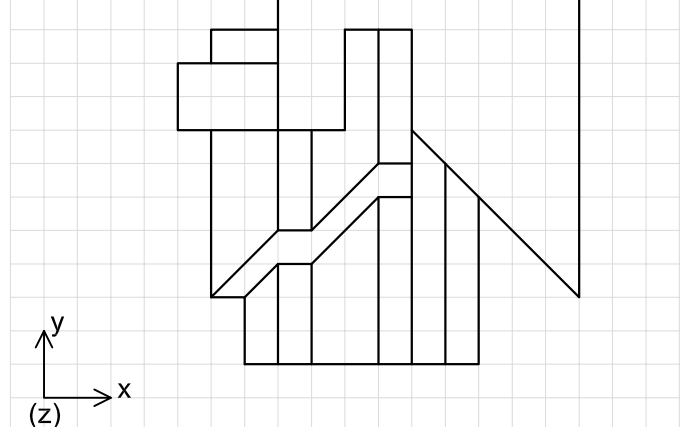
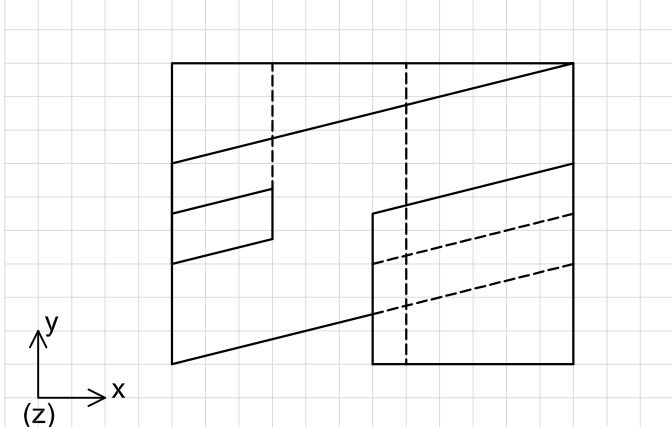
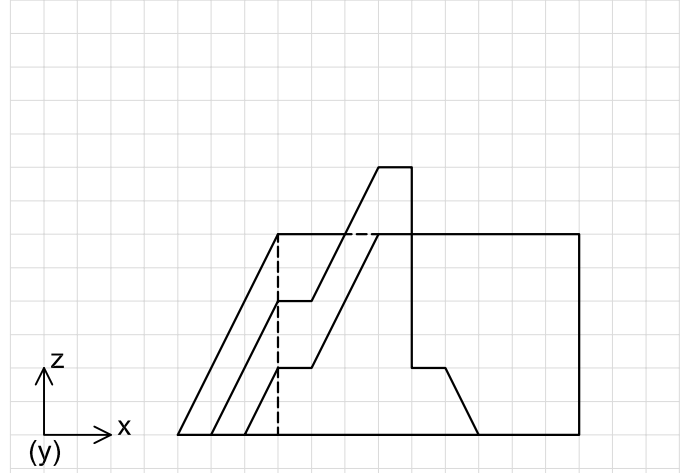
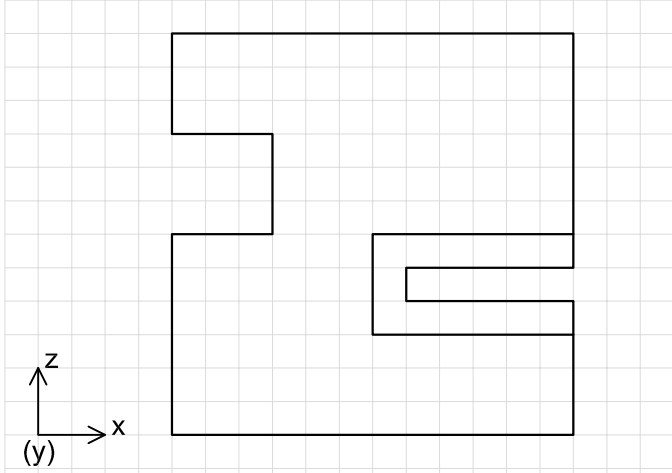
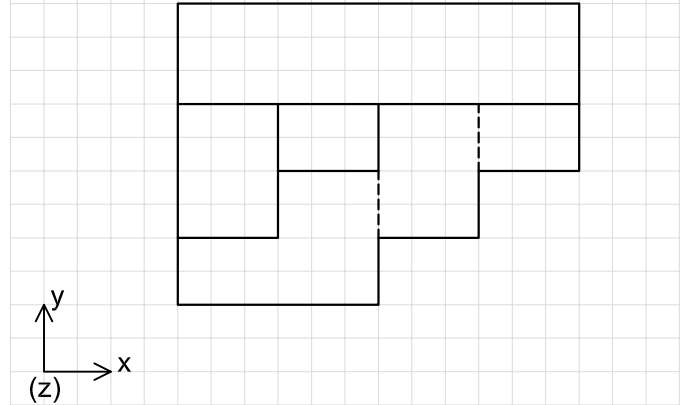
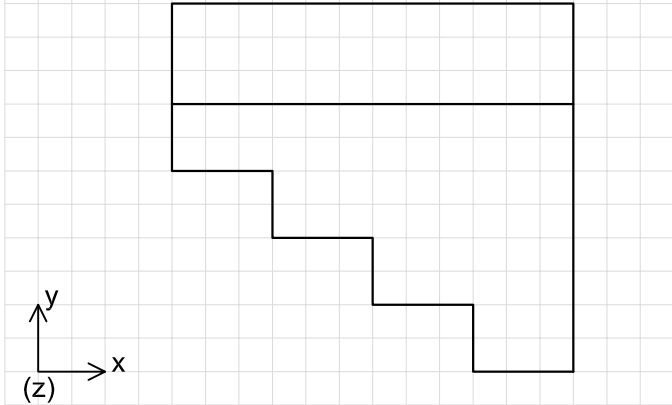
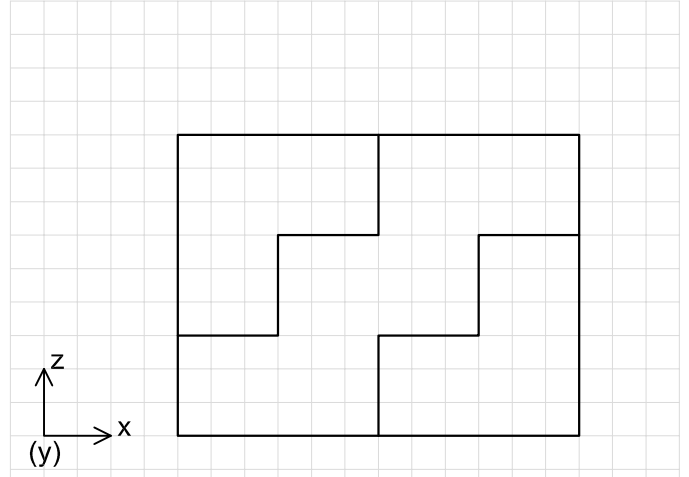
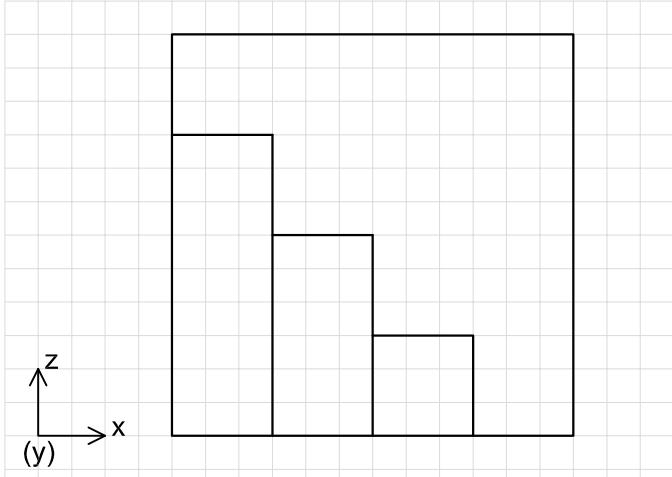
Os ícones que representam os eixos, apenas pretendem definir a orientação do objecto no referencial e não a sua posição. Esta pode ser arbitrada.

A quadrícula não se refere a nenhuma unidade de medida em particular. Pode arbitrar.









PRODUCED BY AN AUTODESK EDUCATIONAL PRODUCT

PRODUCED BY AN AUTODESK EDUCATIONAL PRODUCT

