



GDC I – AULA TEÓRICA 12

Estudo das superfícies:
- Superfícies de revolução.



Estudo das Superfícies - superfícies de revolução

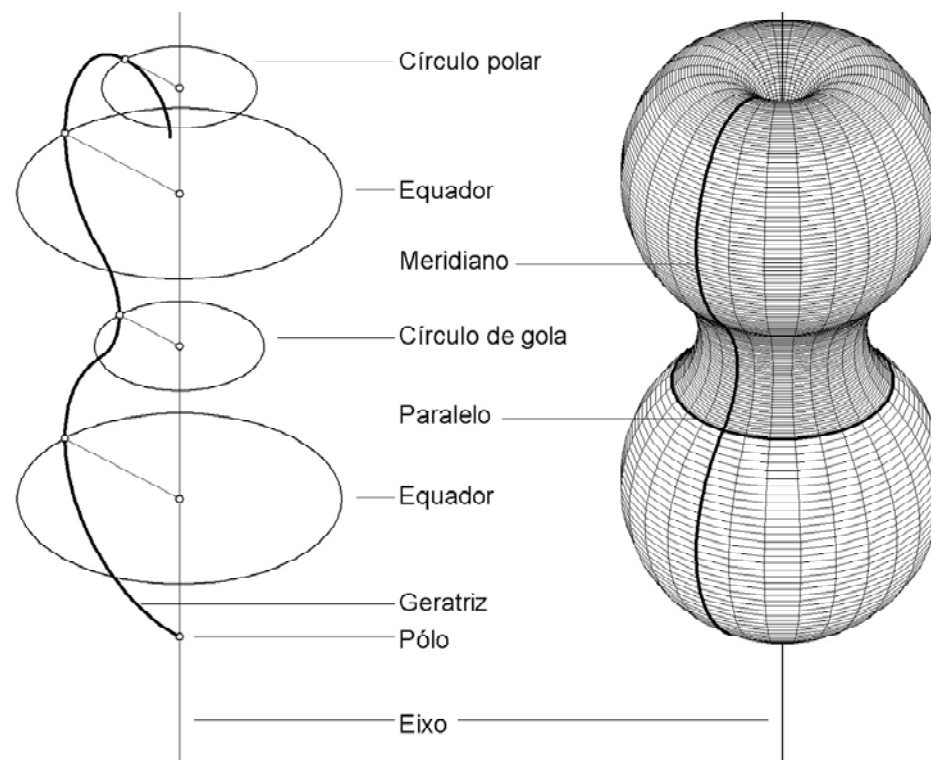
CLASSIFICAÇÃO DE SUPERFÍCIES QUANTO AO TIPO DE GERATRIZ			exemplos
REGRADAS	PLANIFICÁVEIS	SUPERFÍCIES POLIÉDRICAS	polédricas regulares, semi-regulares e irregulares
		SUPERFÍCIE PLANA	plano
		definidas por 1 PONTO e 1 DIRECTRIZ	cônica; cilíndrica; prismática; piramidal ⁽¹⁾
	definidas por 2 DIRECTRIZES	convolutas; superfícies de igual pendente	
	SUPERFÍCIES TANGENCIAIS	helicoidal tangencial	
	outras		
NÃO PLANIFICÁVEIS	definidas por 3 DIRECTRIZES	parabolóide hiperbólico; hiperbolóide de revolução; cilindróide; conóide; helicoidais regradas; superfícies de arco enviesado ⁽¹⁾	
	outras	superfície regradada de uma só face	
	SUPERFÍCIES DE REVOLUÇÃO ⁽²⁾	esférica; tórica; elipsoidal	
CURVAS	outras	serpentina; superfícies mínimas	

⁽¹⁾ Note-se que há superfícies regradas que são de revolução

⁽²⁾ Note-se que há superfícies de revolução que são regradas.



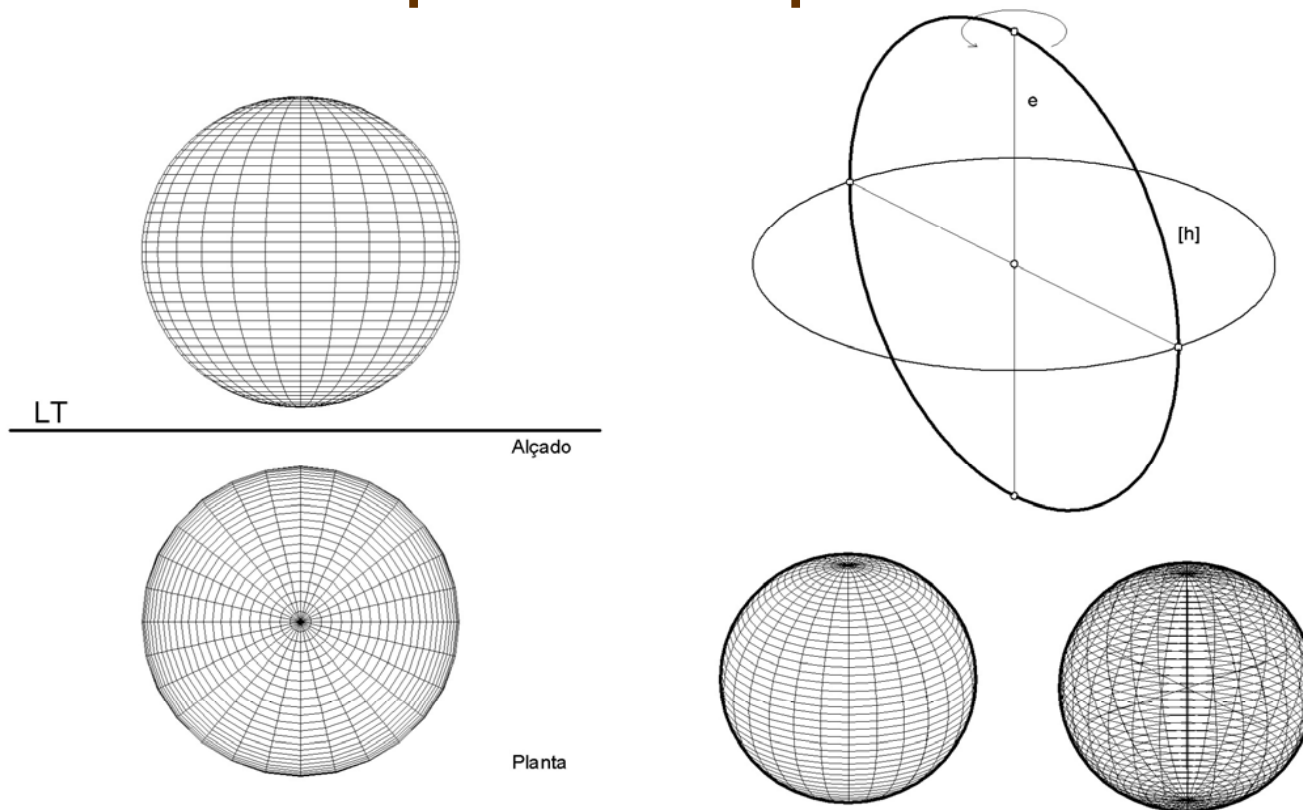
Estudo das Superfícies - superfícies de revolução



SUPERFÍCIE DE REVOLUÇÃO



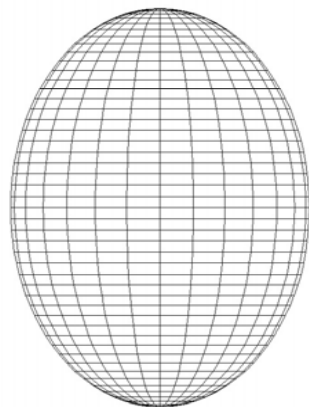
Estudo das Superfícies - superfícies de revolução



GERAÇÃO DA ESFERA POR ROTAÇÃO DE UMA CIRCUNFERÊNCIA EM TORNO DE UM DIÂMETRO

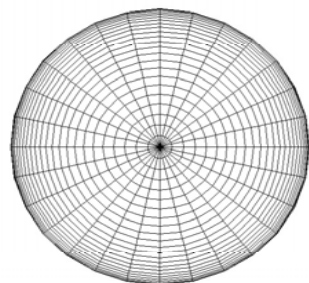
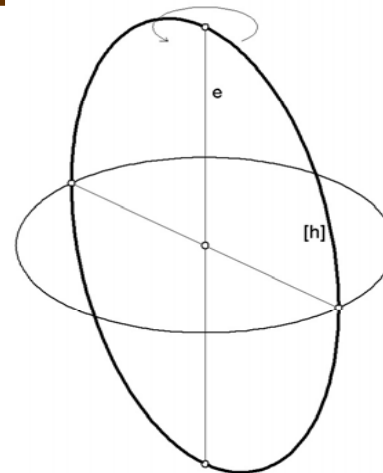


Estudo das Superfícies - superfícies de revolução

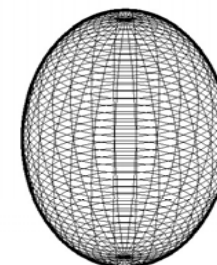
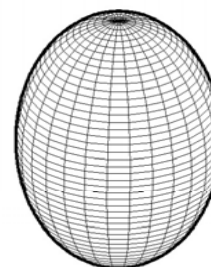


LT

Alçado



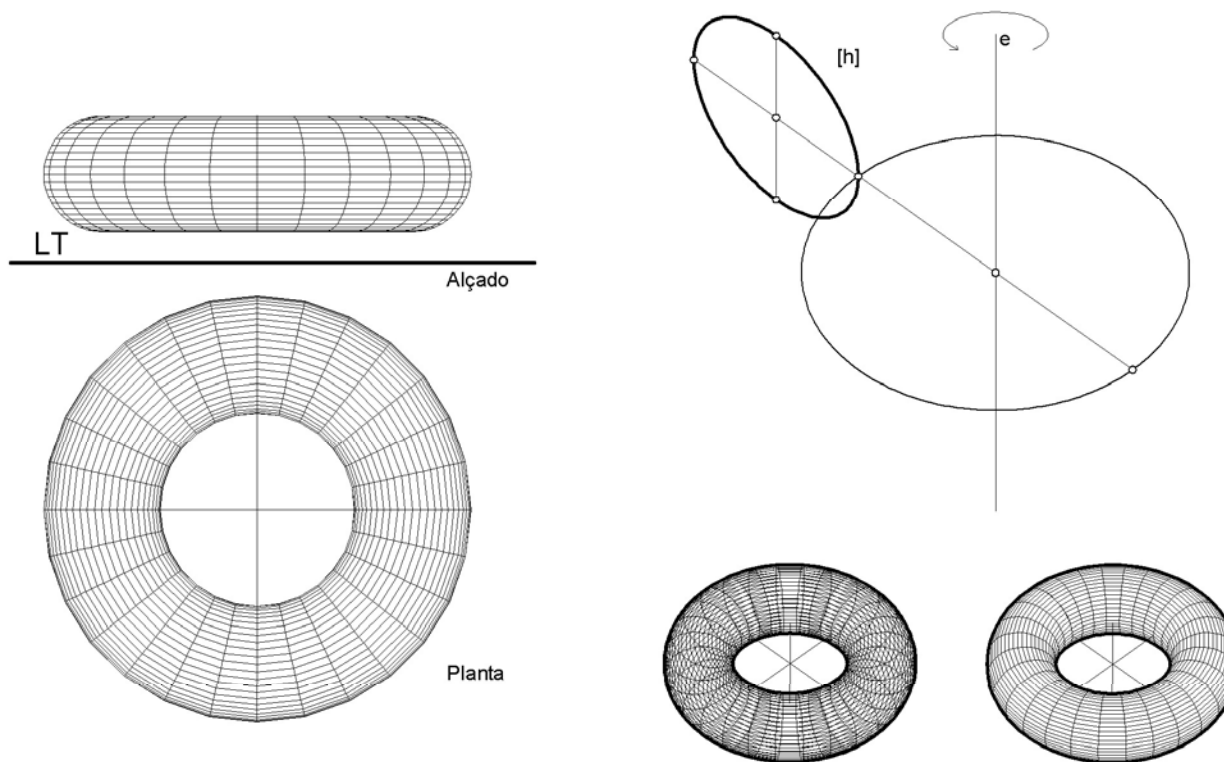
Planta



GERAÇÃO DO ELIPSÓIDE POR ROTAÇÃO DE UMA ELIPSE EM TORNO DE UM EIXO



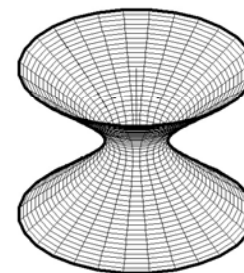
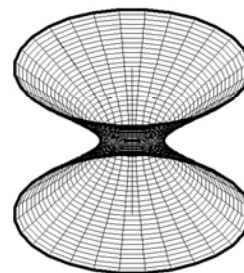
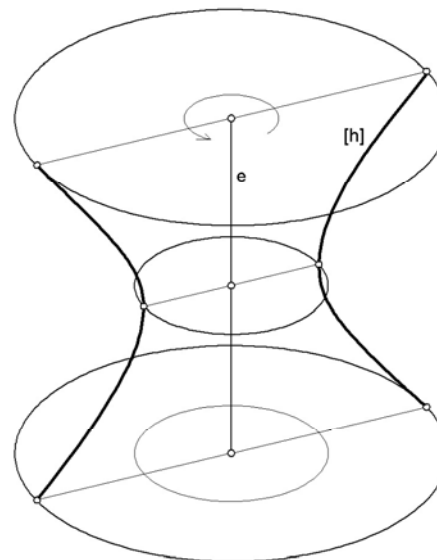
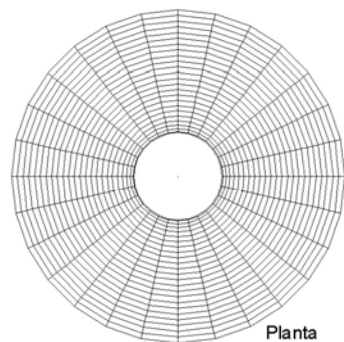
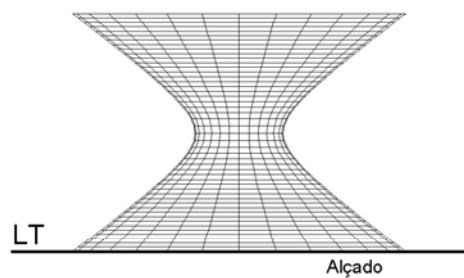
Estudo das Superfícies - superfícies de revolução



GERAÇÃO DO TORO POR ROTAÇÃO DE UMA CIRCUNFERÊNCIA EM TORNO DE UM EIXO COMPLANAR



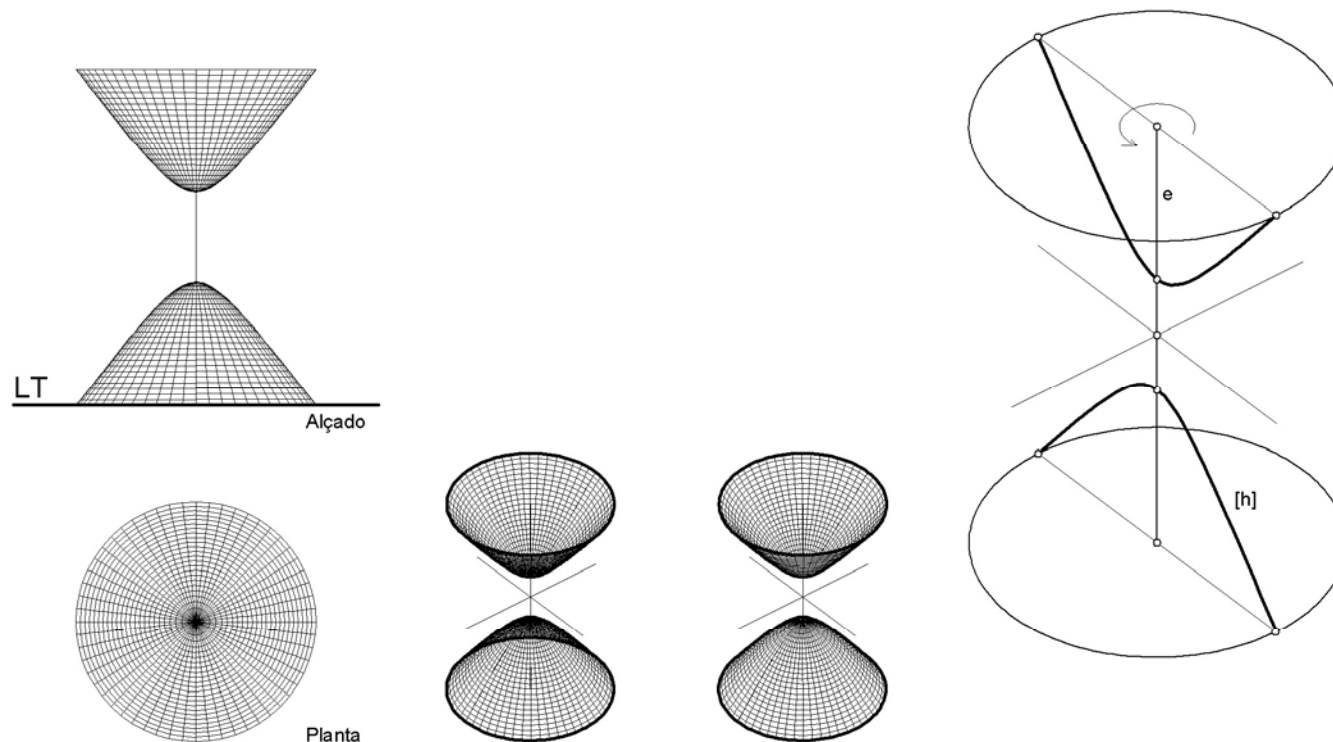
Estudo das Superfícies - superfícies de revolução



GERAÇÃO DO HIP. DE REVOLUÇÃO REGRADO POR ROTAÇÃO DA HIPÉRBOLE EM TORNO DO SEU EIXO TRANSVERSO



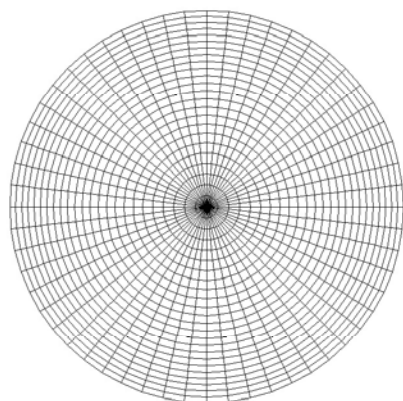
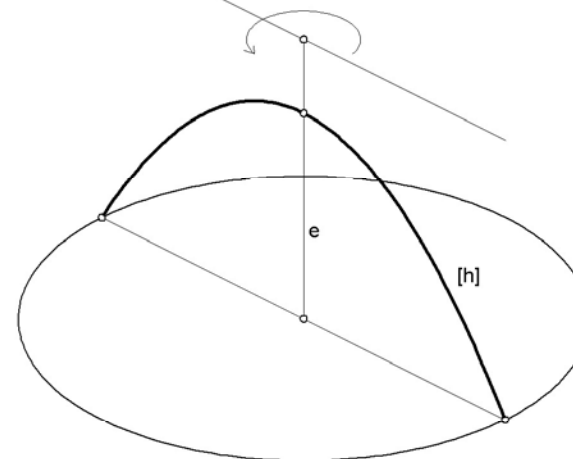
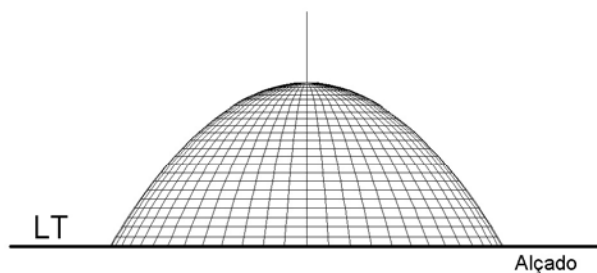
Estudo das Superfícies - superfícies de revolução



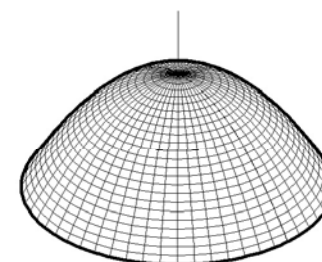
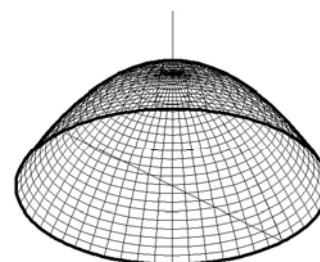
GERAÇÃO DO HIP. DE REVOLUÇÃO DE 2 FOLHAS POR ROTAÇÃO DA HIPÉRBOLE EM TORNO DO SEU EIXO REAL



Estudo das Superfícies - superfícies de revolução



Planta



GERAÇÃO DO PARABOLÓIDE DE REVOLUÇÃO POR ROTAÇÃO DA PARÁBOLA EM TORNO DO SEU EIXO



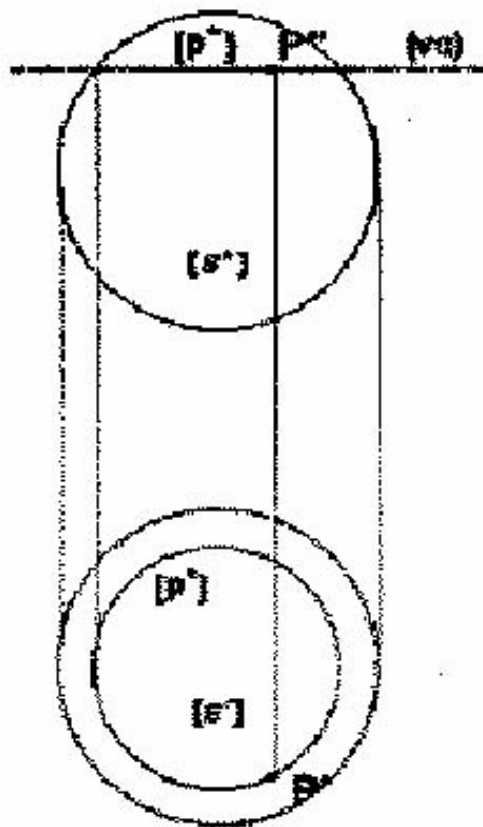
Estudo das Superfícies - superfícies de revolução

A SUPERFÍCIE ESFÉRICA

Desenhos da autoria do Professor Pedro Fialho de Sousa

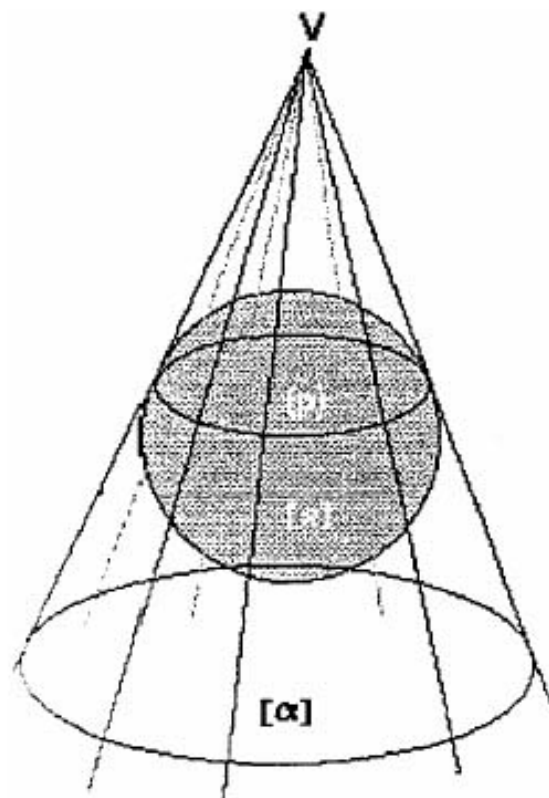


1. Marcação de pontos na superfície



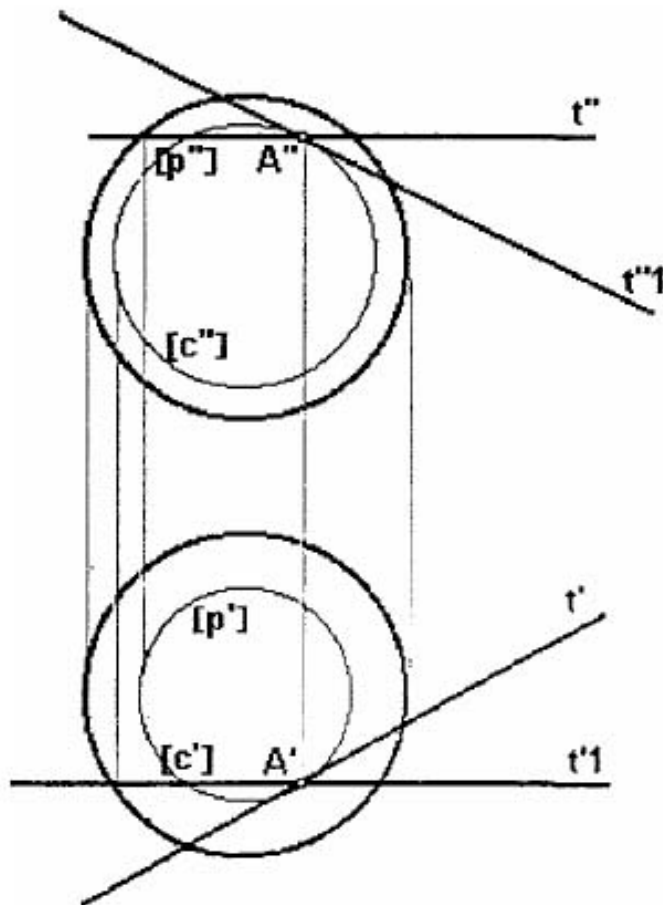


2. Concordância com superf. cónicas e cilíndricas



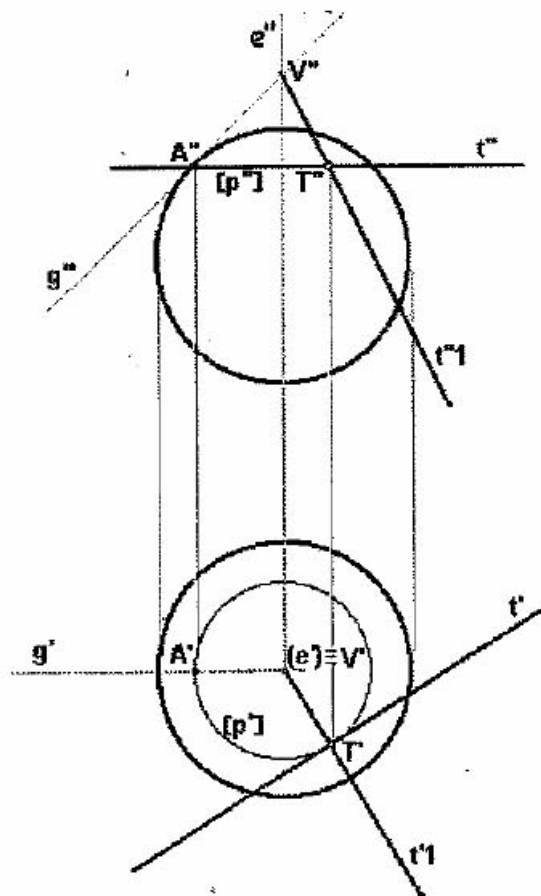


3. Plano tangente conduzido por ponto da superf.



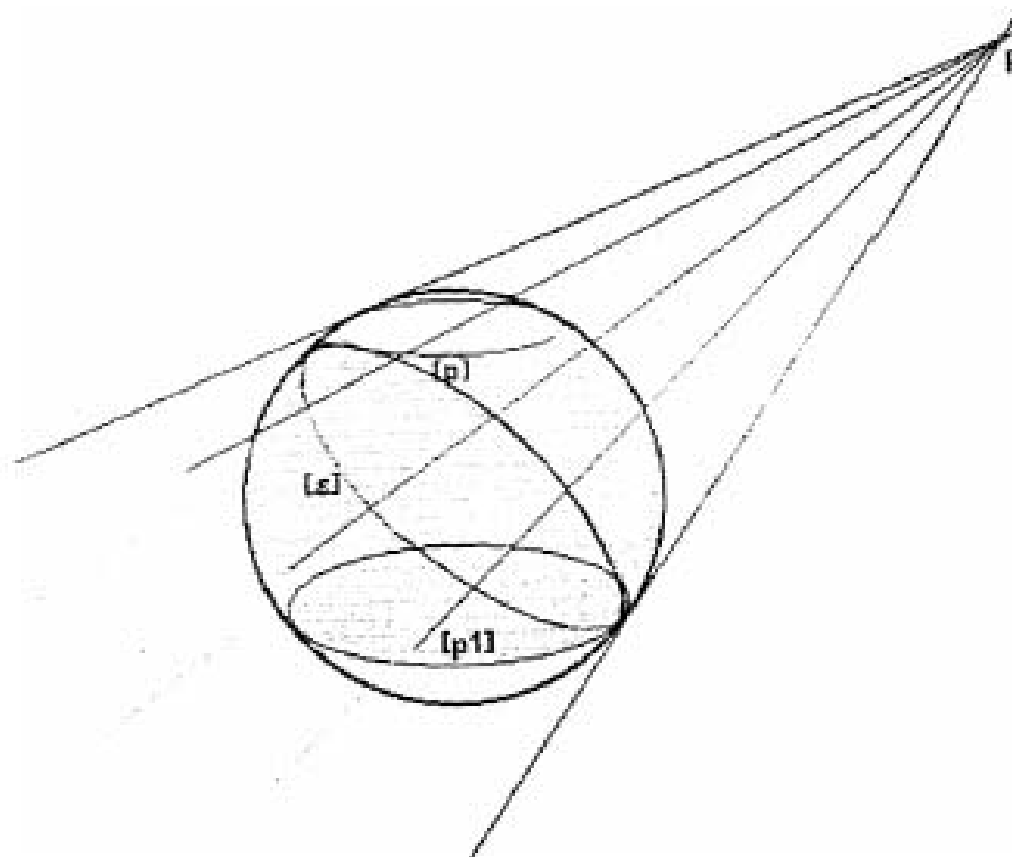


3. Plano tangente conduzido por ponto da superf.



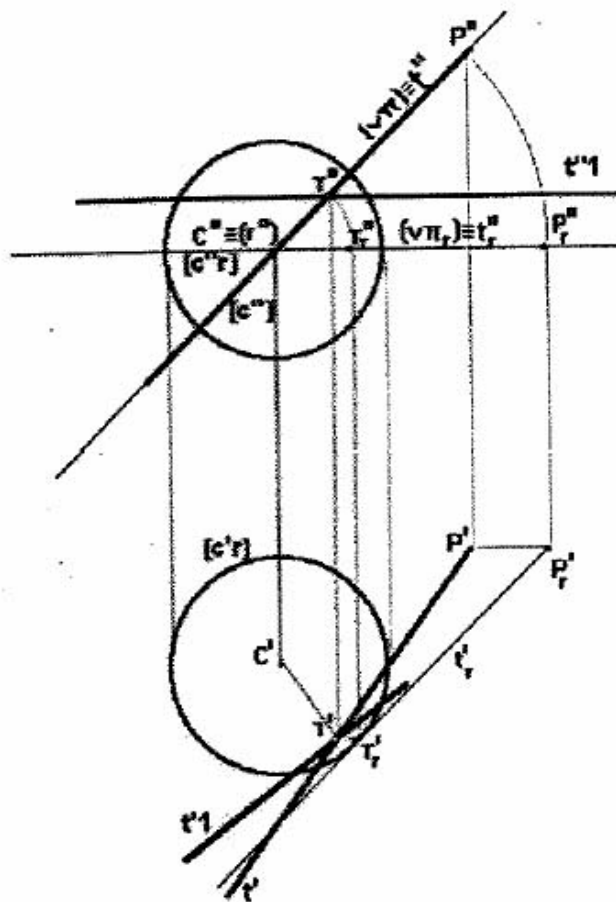


4. Plano tangente conduzido por ponto exterior



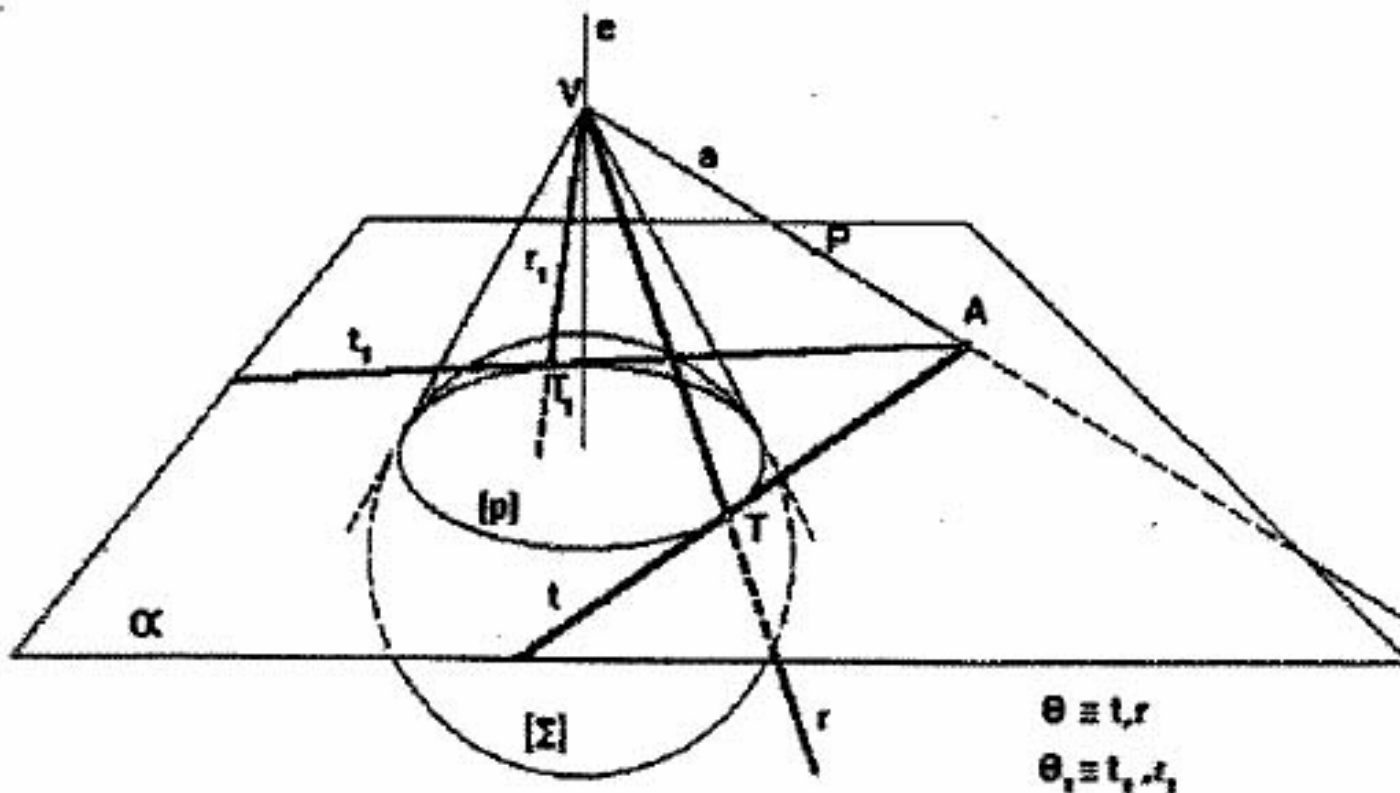


4. Plano tangente conduzido por ponto exterior



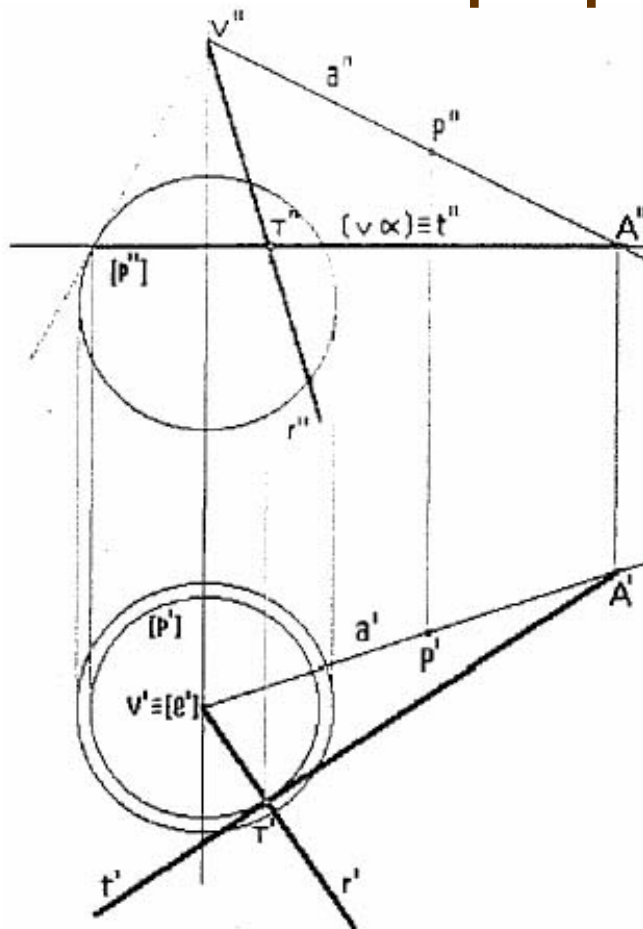


4. Plano tangente conduzido por ponto exterior



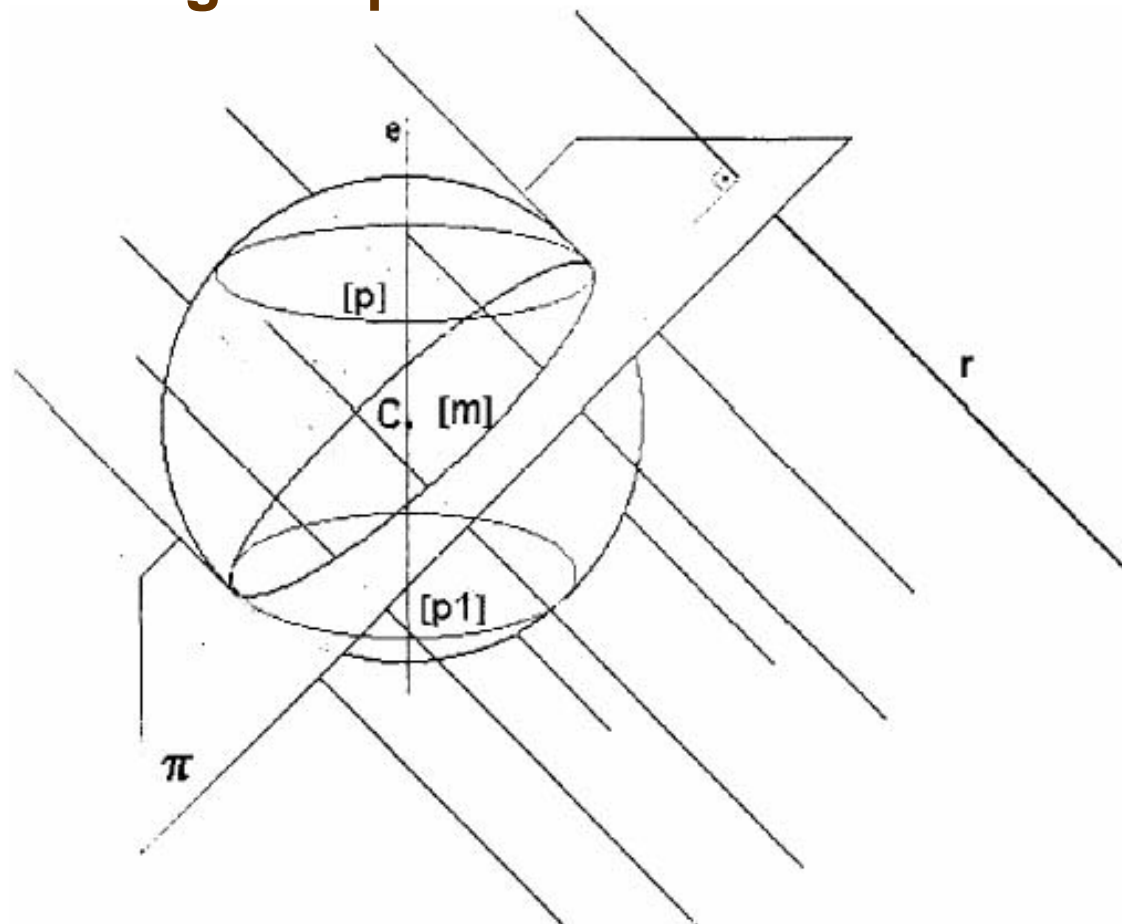


4. Plano tangente conduzido por ponto exterior



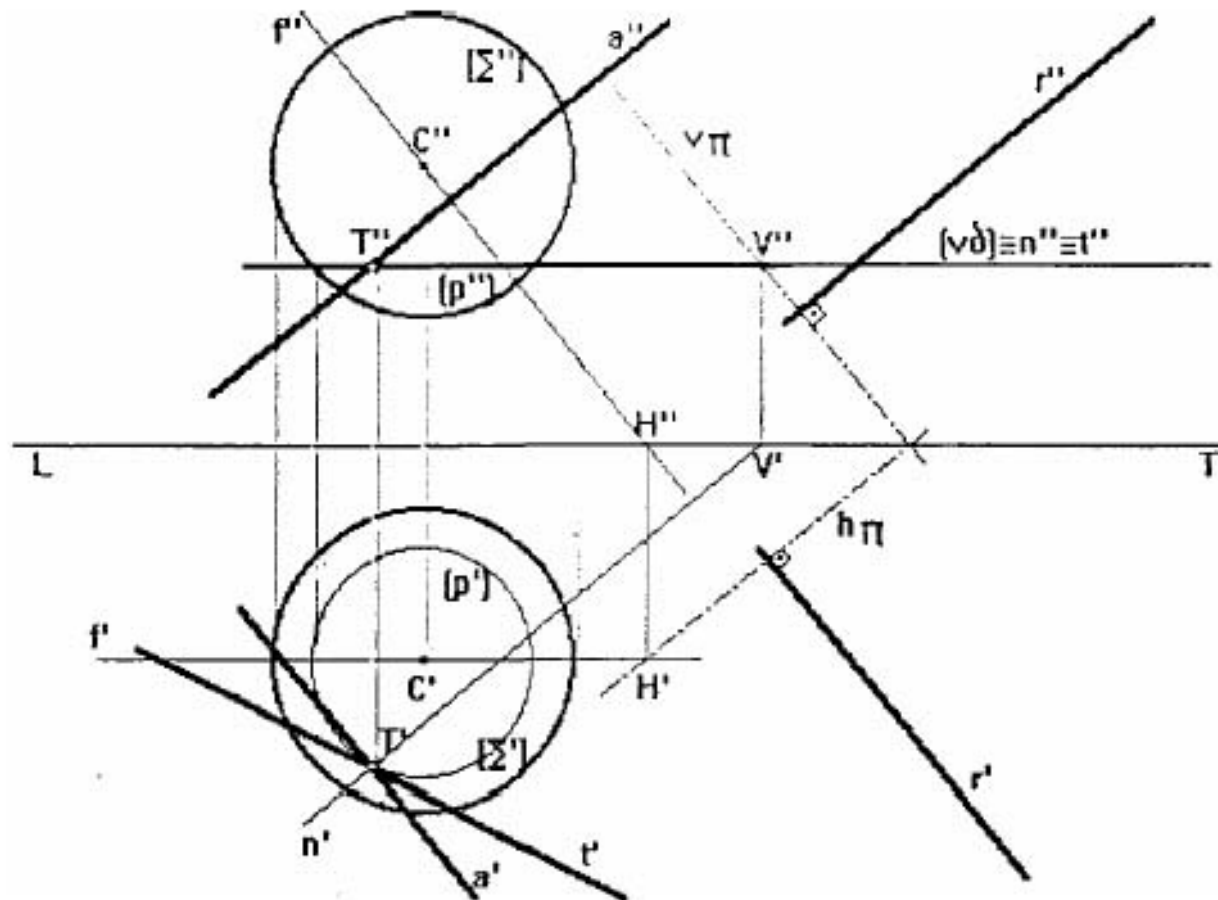


5. Plano tangente paralelo a uma recta dada



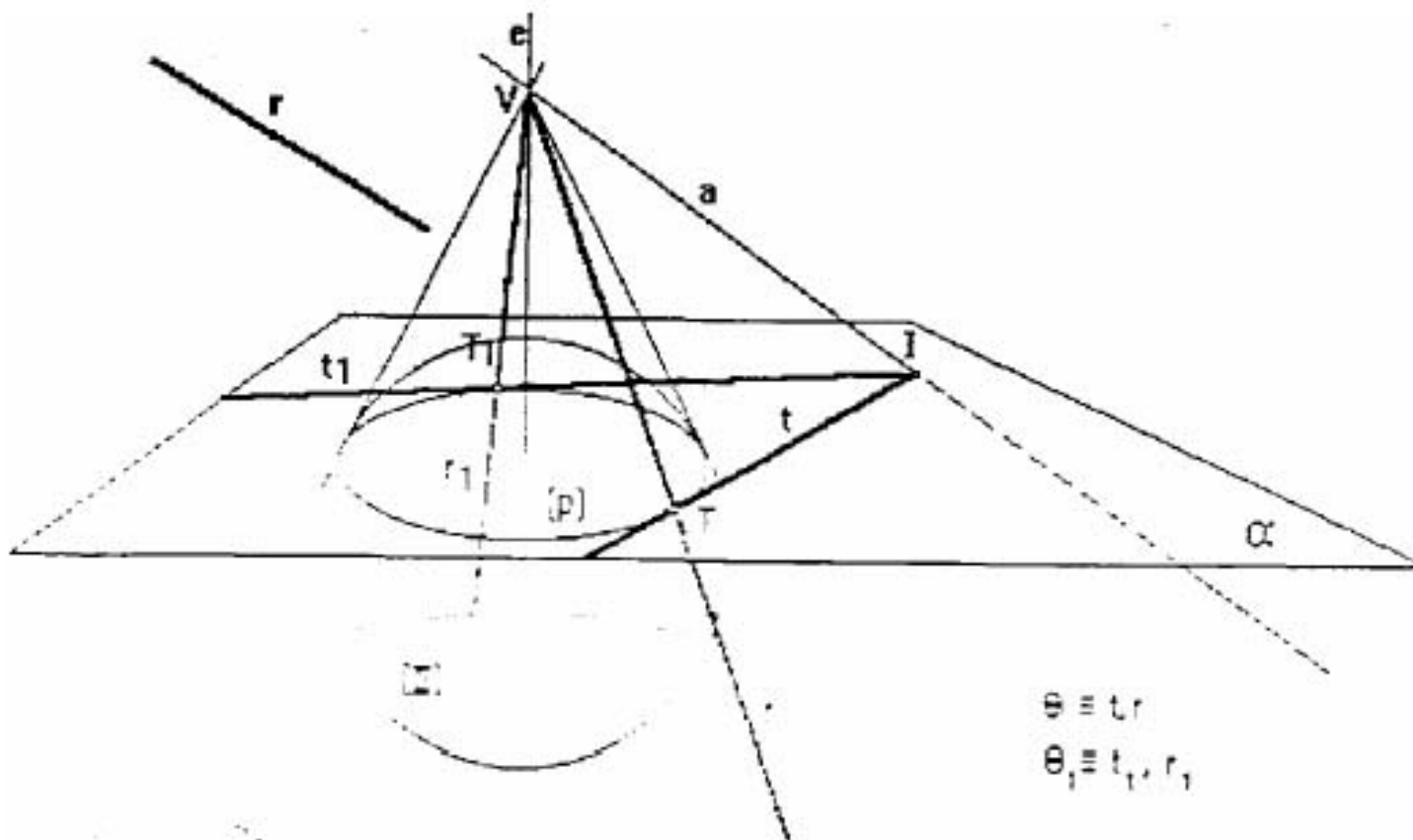


5. Plano tangente paralelo a uma recta dada



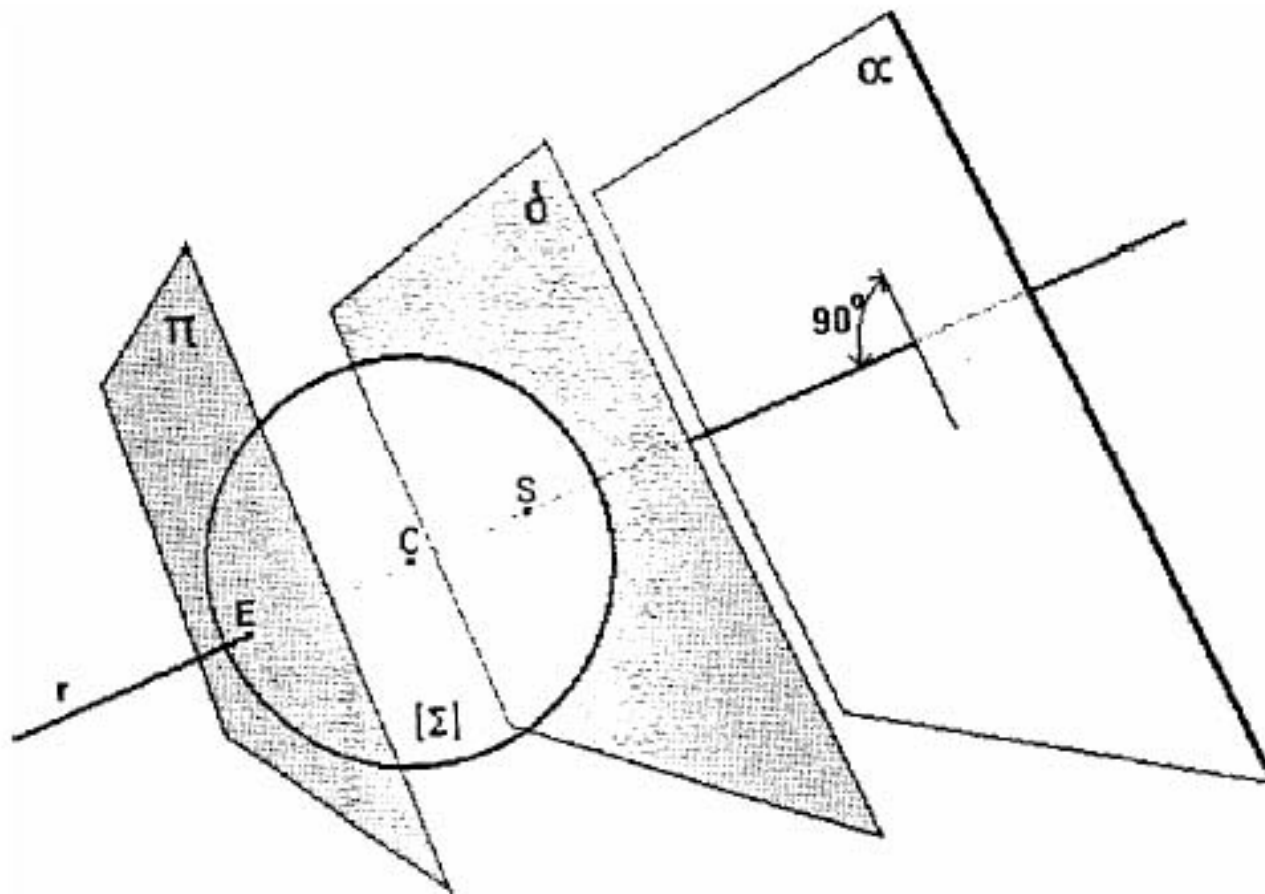


5. Plano tangente paralelo a uma recta dada



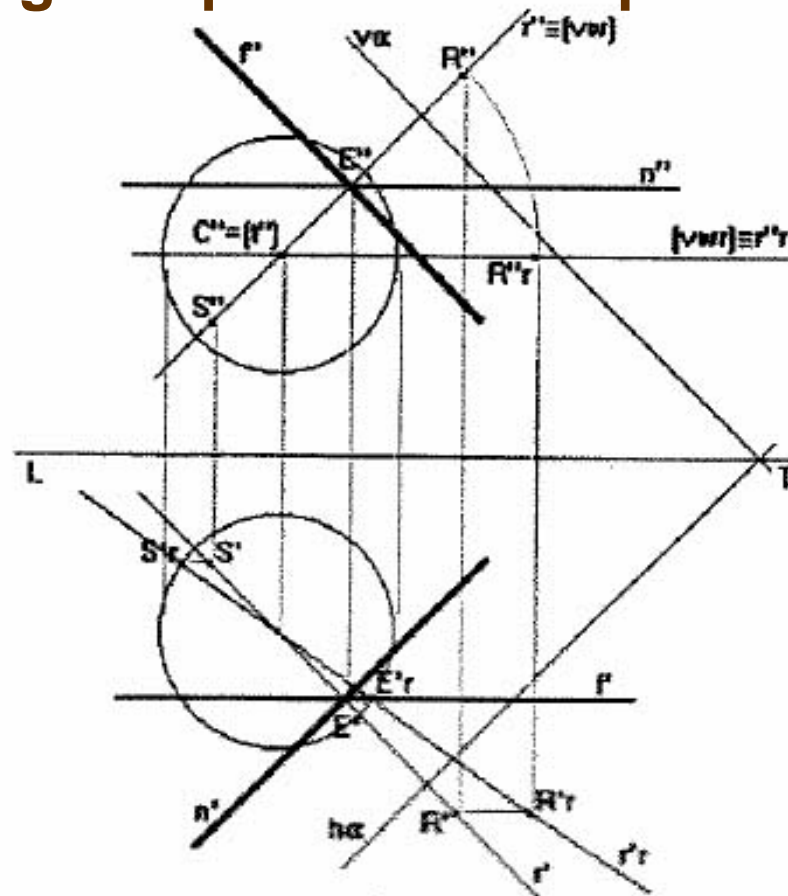


6. Plano tangente paralelo a um plano dado





6. Plano tangente paralelo a um plano dado





7. Plano tangente passante por uma recta dada

