



GDC I – AULA PRÁTICA 2

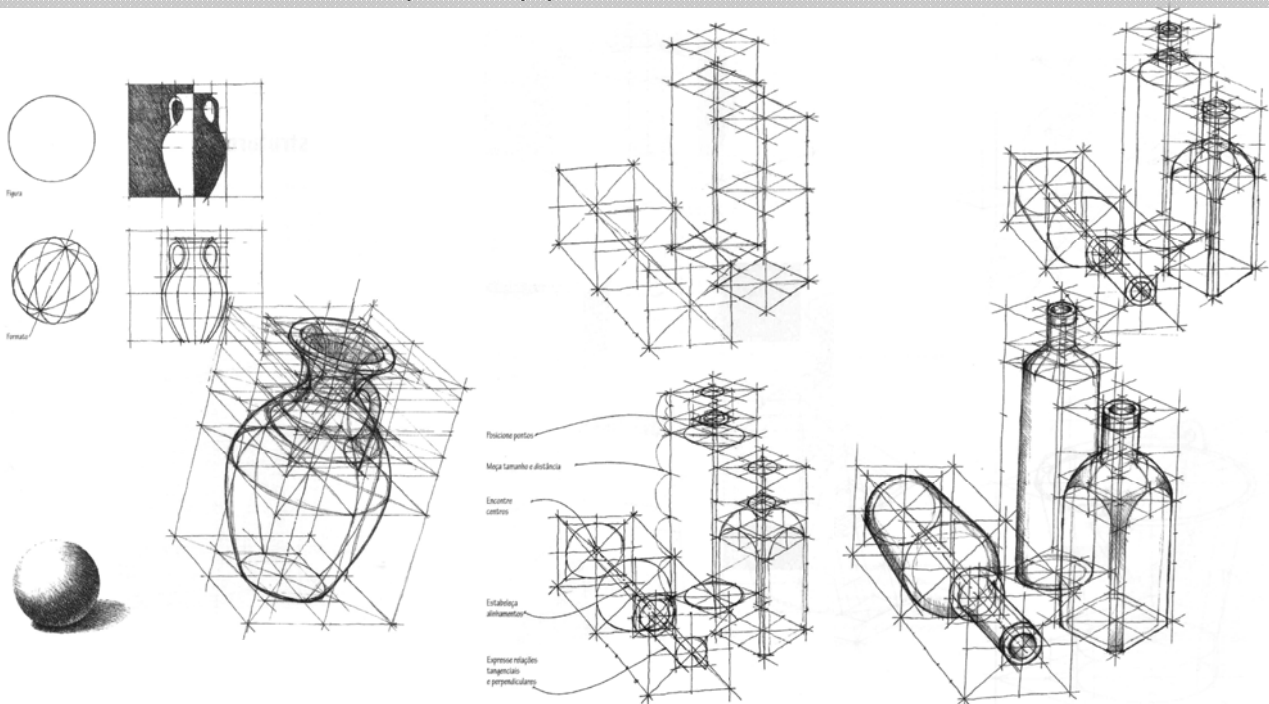
Apresentação do enunciado do 1º exercício prático.

Exercício prático 1

– 1ª fase: Representação do espaço da sala de aula em desenhos axonométricos à mão levantada anotados com medições (continuação).



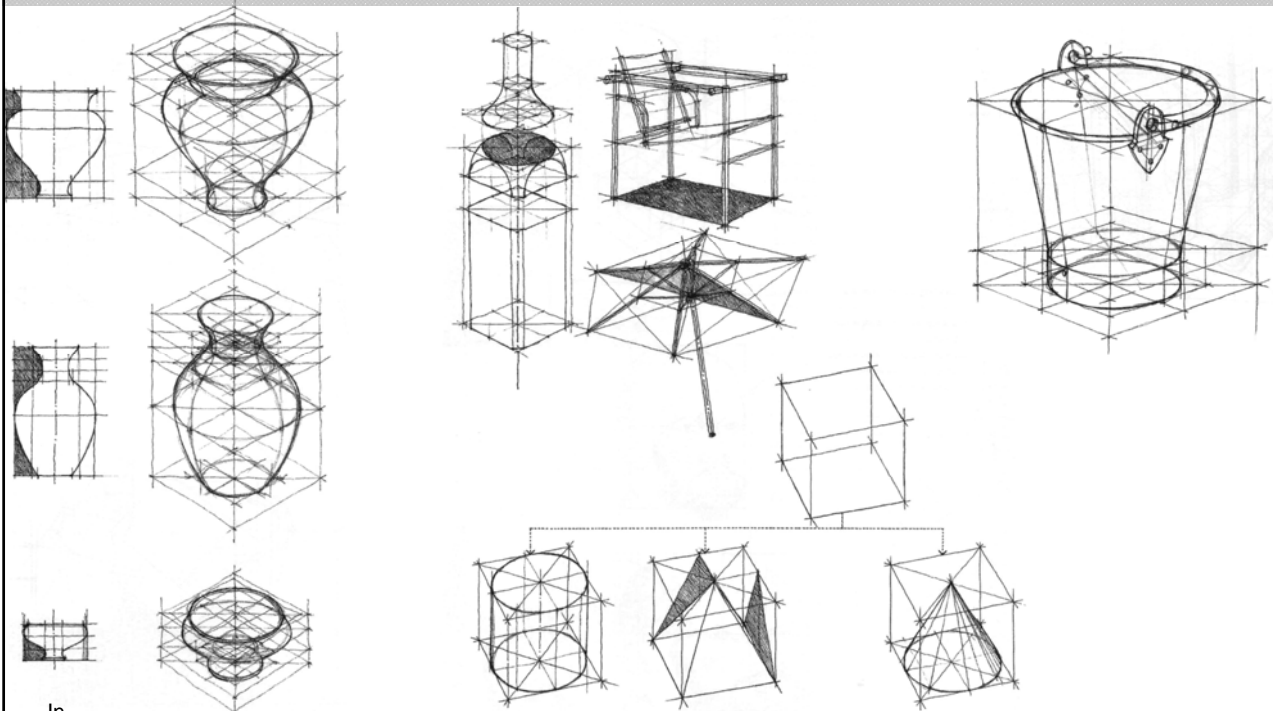
>> EXEMPLOS: método do paralelepípedo envolvente / afinidade



In
CHING F, JUROSZEK S: Representação gráfica para desenho e projeto. 2001. Ed. Gustavo Gili. ISBN 84-252-1848-9



>> EXEMPLOS: método do paralelepípedo envolvente / afinidade

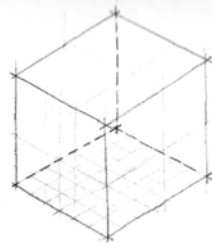


In

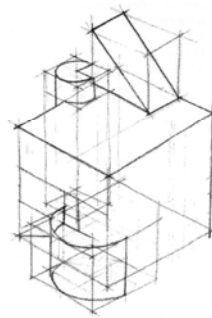
CHING F, JUROSZEK S: Representação gráfica para desenho e projeto. 2001. Ed. Gustavo Gili. ISBN 84-252-1848-9



>> EXEMPLOS: método do paralelepípedo envolvente / afinidade



*Um simples prisma em axonometria
converte-se no "contentor" básico
de um edifício, neste caso a residência
Gwathmey.*



*Subdivide-se
gradualmente o
prisma, de acordo
com os elementos
volumétricos que
compõem a sua
estrutura
arquitectónica.*

*Por fim, incluem-se
janelas, escada e
aqueles elementos
que acabam por
definir a proposta
analisada.*

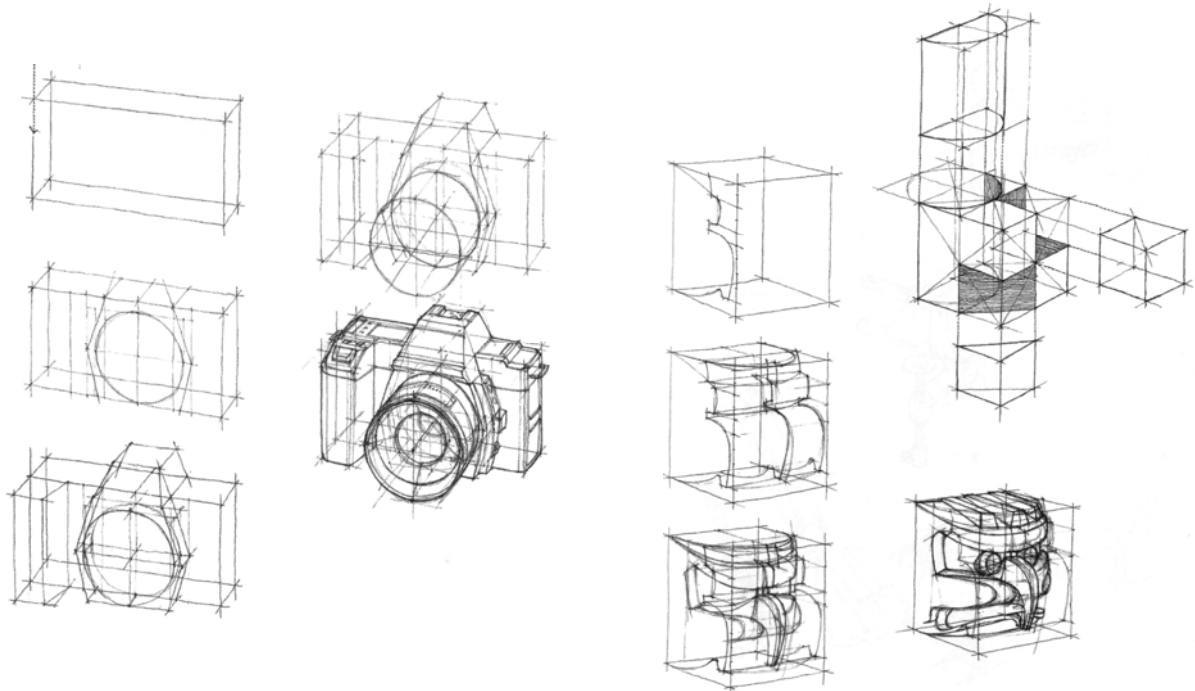


In

CANAL M (direcção editorial): Desenho livre para arquitectos. 2004. Editorial Estampa. ISBN 978-972-33-2040-4



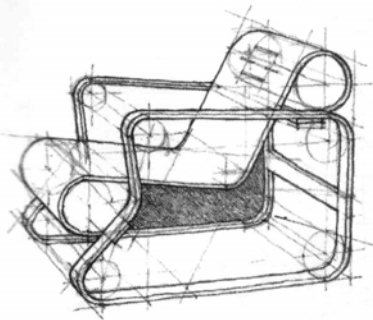
>> EXEMPLOS: adição / subtracção



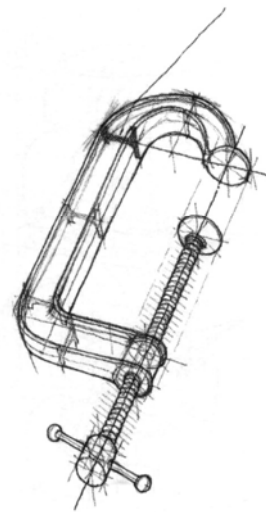
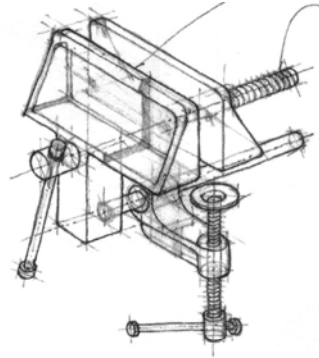
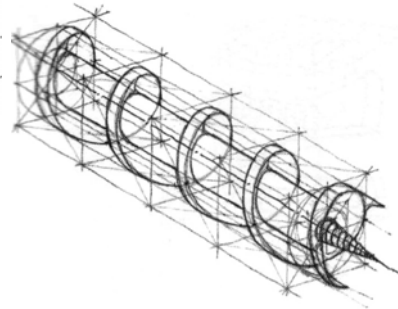
In
CHING F, JUROSZEK S: Representação gráfica para desenho e projeto. 2001. Ed. Gustavo Gili. ISBN 84-252-1848-9



>> EXEMPLOS: formas complexas



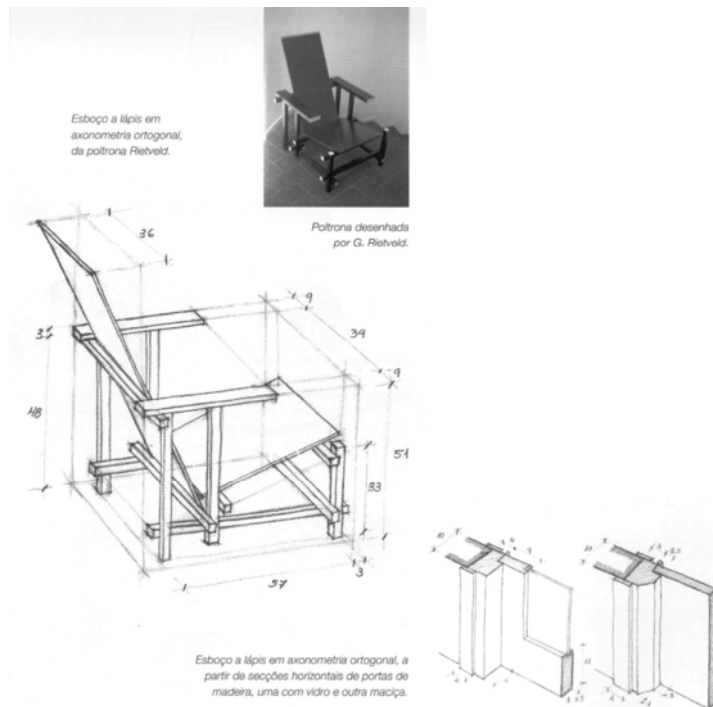
(Esta está em perspectiva)



In
CHING F, JURSZEK S: Representação gráfica para desenho e projeto. 2001. Ed. Gustavo Gili. ISBN 84-252-1848-9



>> EXEMPLOS: esboço axonométrico cotado

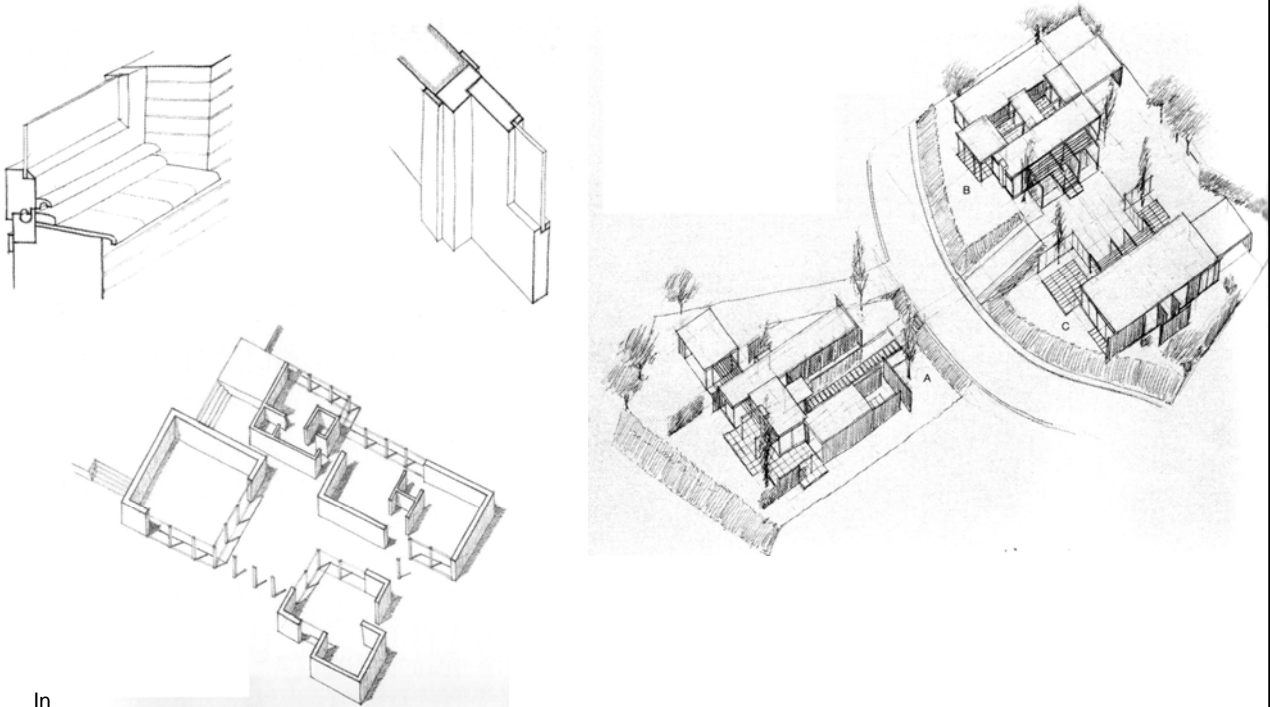


In

CANAL M (direcção editorial): Desenho livre para arquitectos. 2004. Editorial Estampa. ISBN 978-972-33-2040-4



>> EXEMPLOS: esboço axonométrico em axonometria cavaleira e militar



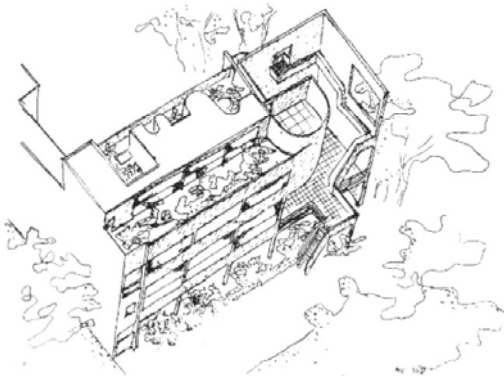
In

CANAL M (direcção editorial): Desenho livre para arquitectos. 2004. Editorial Estampa. ISBN 978-972-33-2040-4

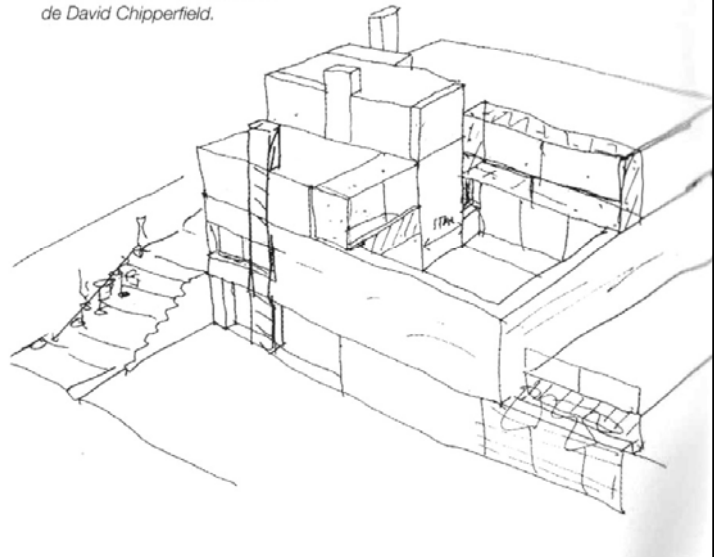


>> EXEMPLOS: mais outro!...

Axonometria militar da casa Steir, em Garches (França), da autoria de Le Corbusier.



Axonometria isométrica de uma casa unifamiliar na Alemanha, de David Chipperfield.



In
CANAL M (direção editorial): Desenho livre para arquitectos. 2004. Editorial Estampa. ISBN 978-972-33-2040-4