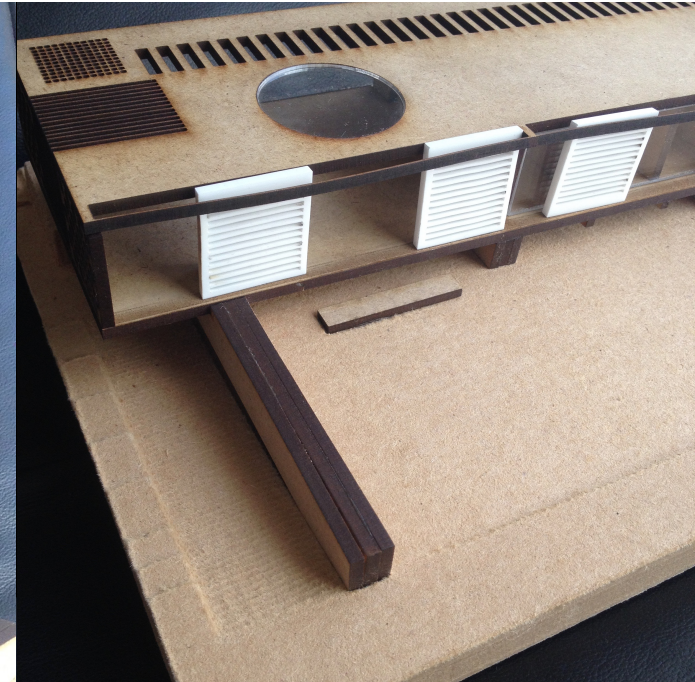


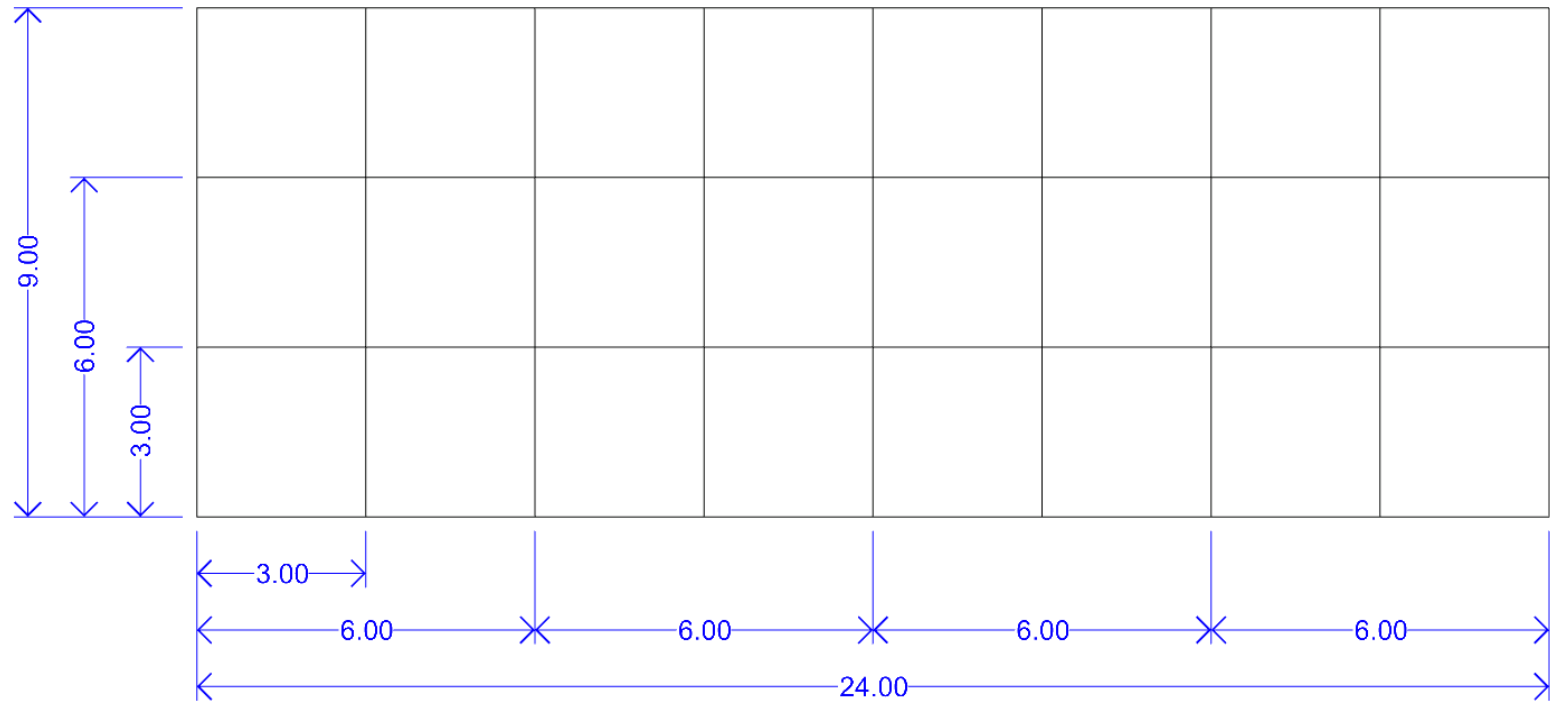


*exercício
prático*





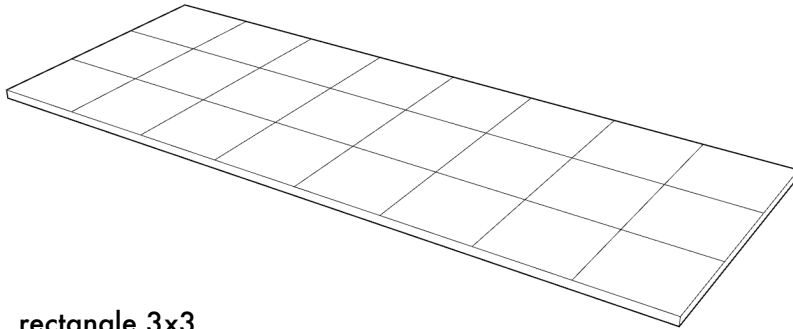
*exercício
prático*





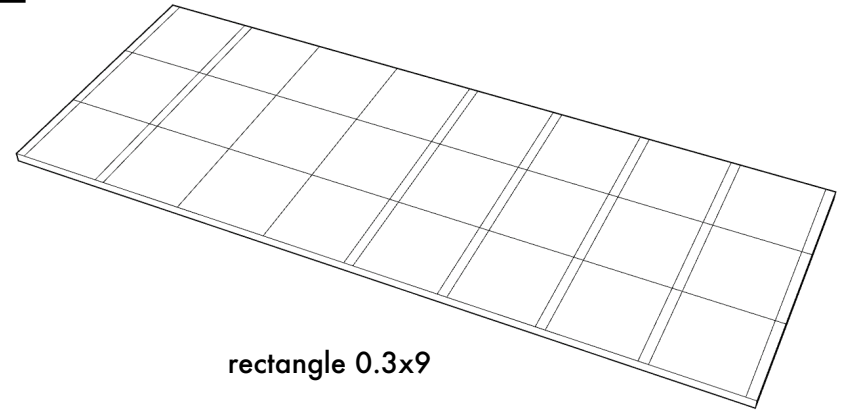
*exercício
prático*

01



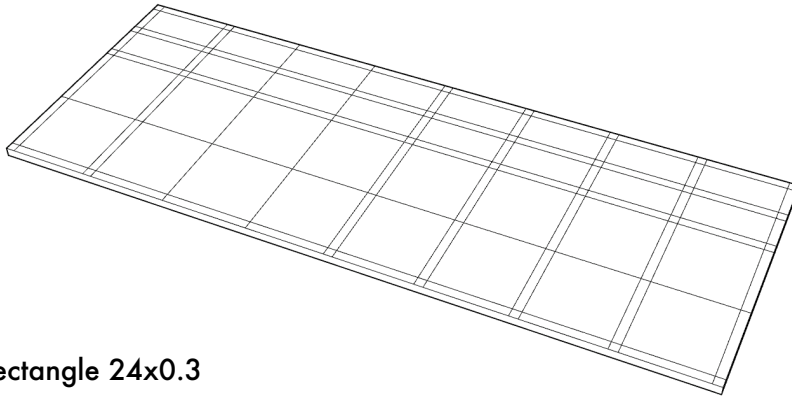
rectangle 3x3

02



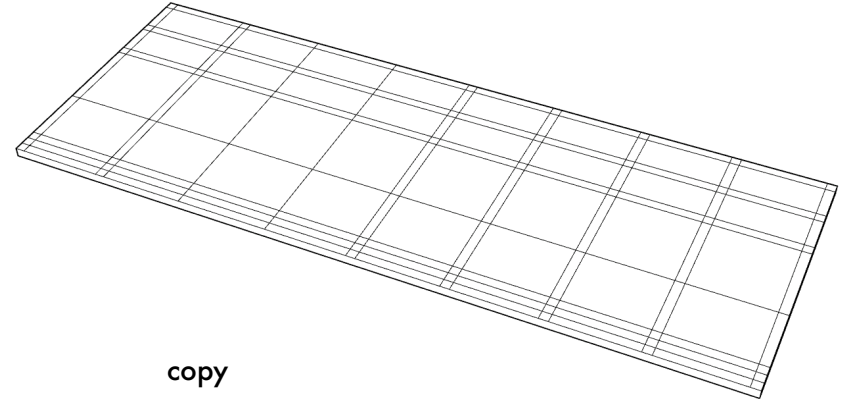
rectangle 0.3x9

03



rectangle 24x0.3

04

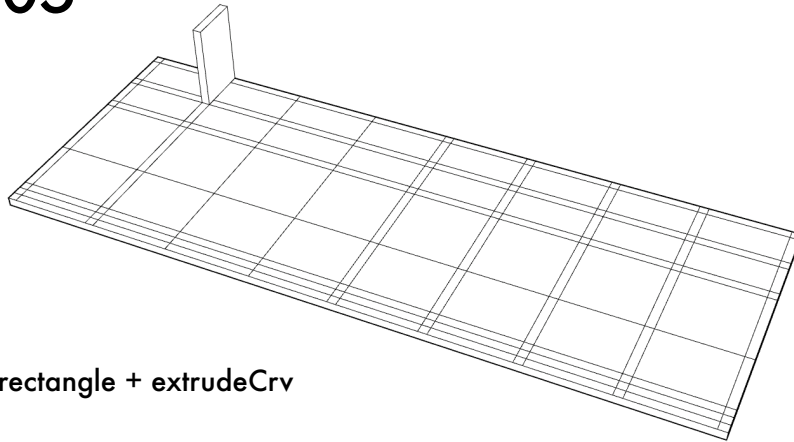


copy



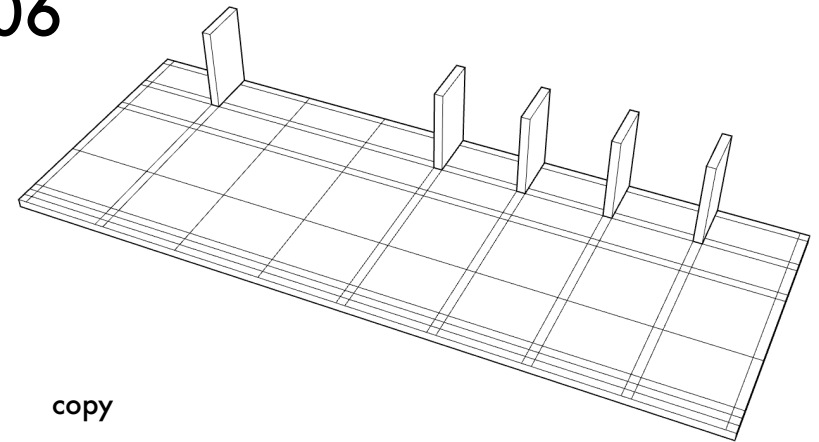
*exercício
prático*

05



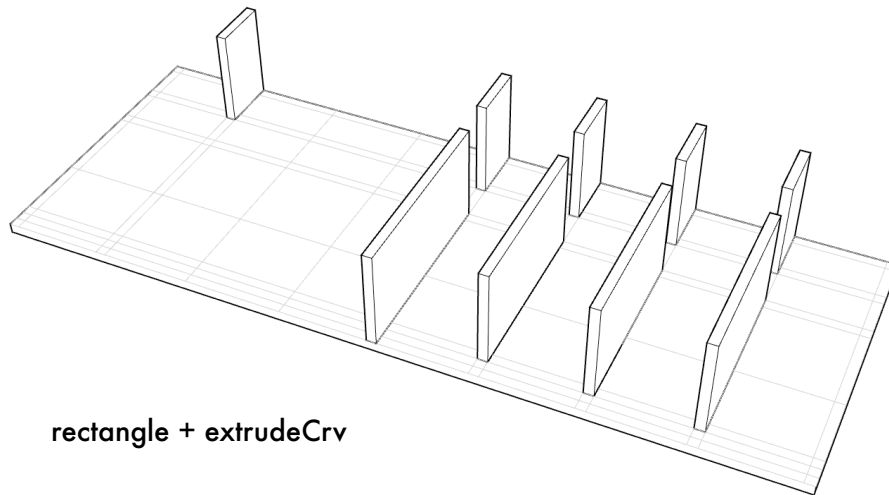
rectangle + extrudeCrv

06



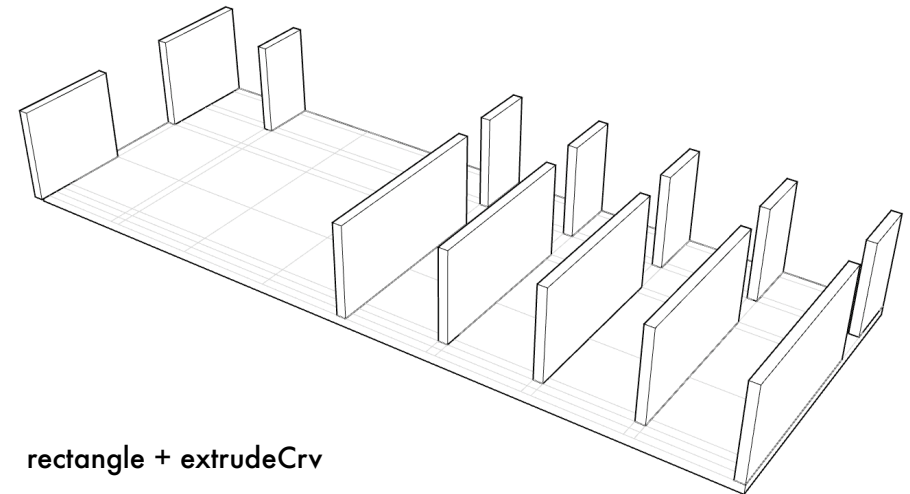
copy

07



rectangle + extrudeCrv

08

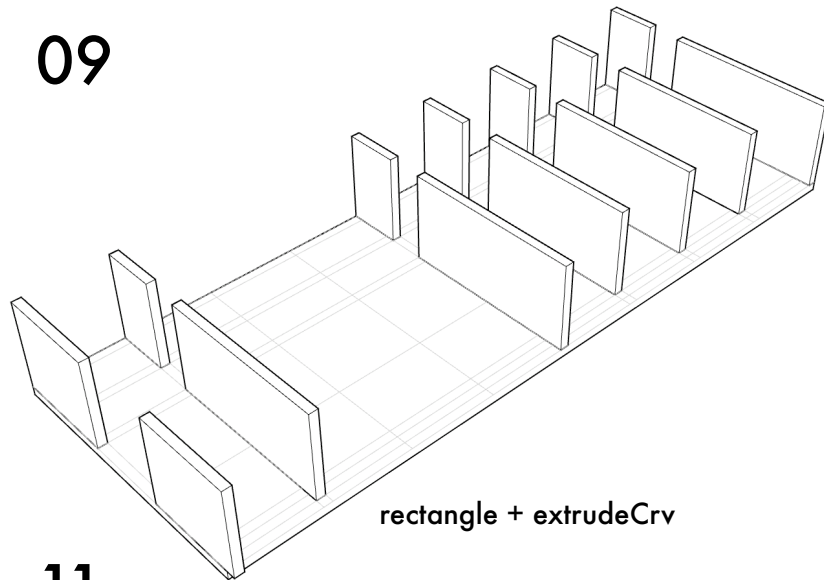


rectangle + extrudeCrv



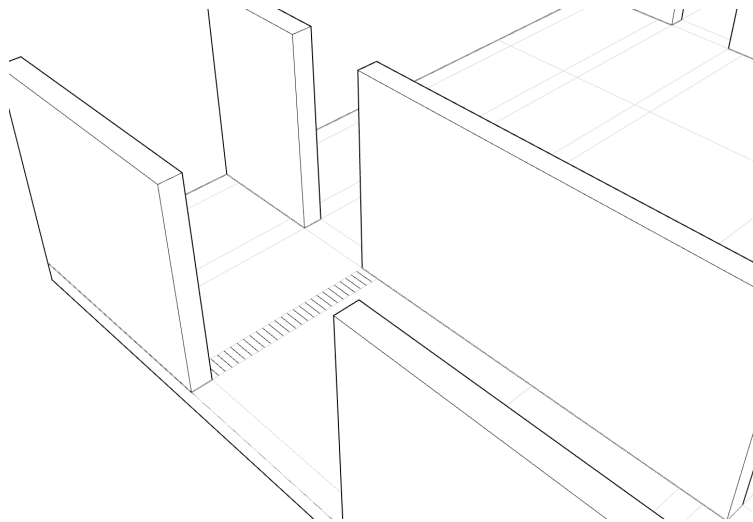
*exercício
prático*

09

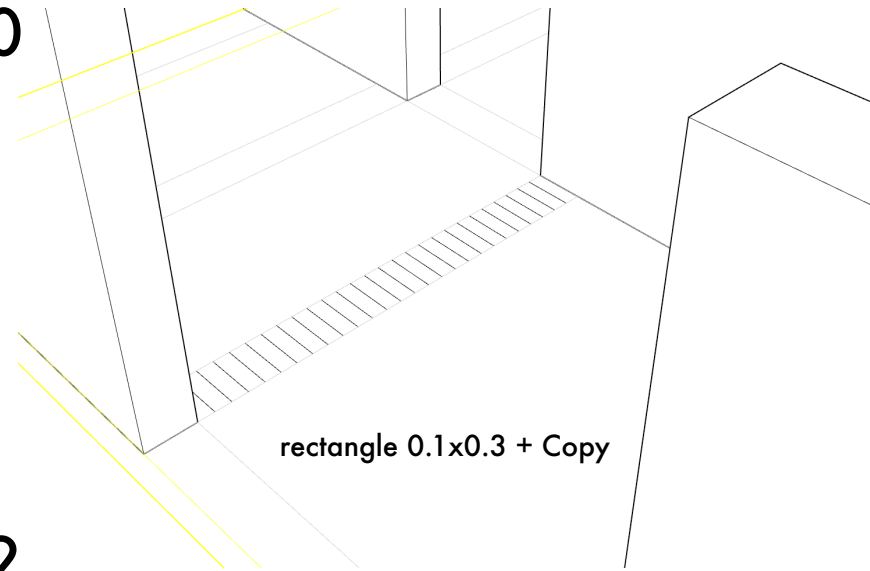


rectangle + extrudeCrv

11

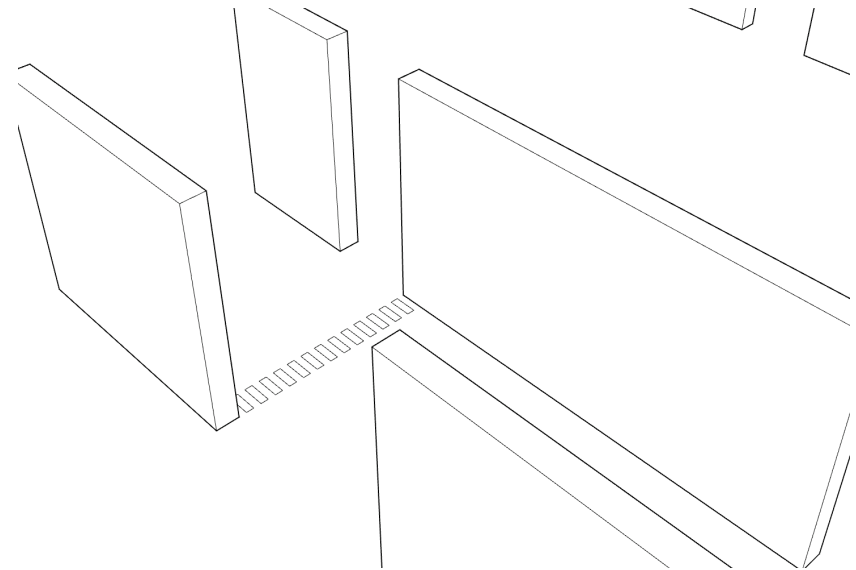


10



rectangle 0.1x0.3 + Copy

12

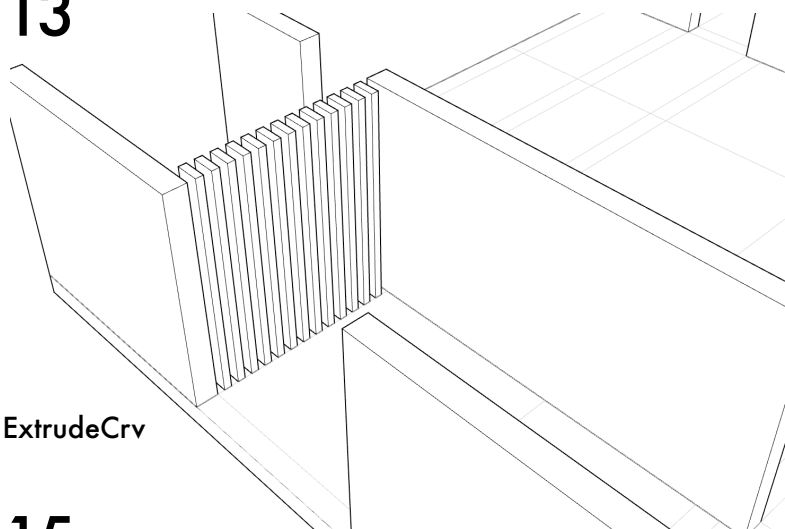


Layer off



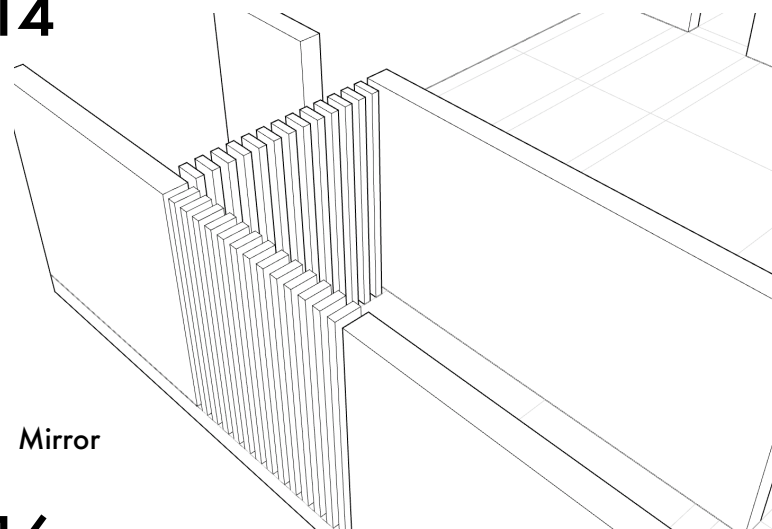
*exercício
prático*

13



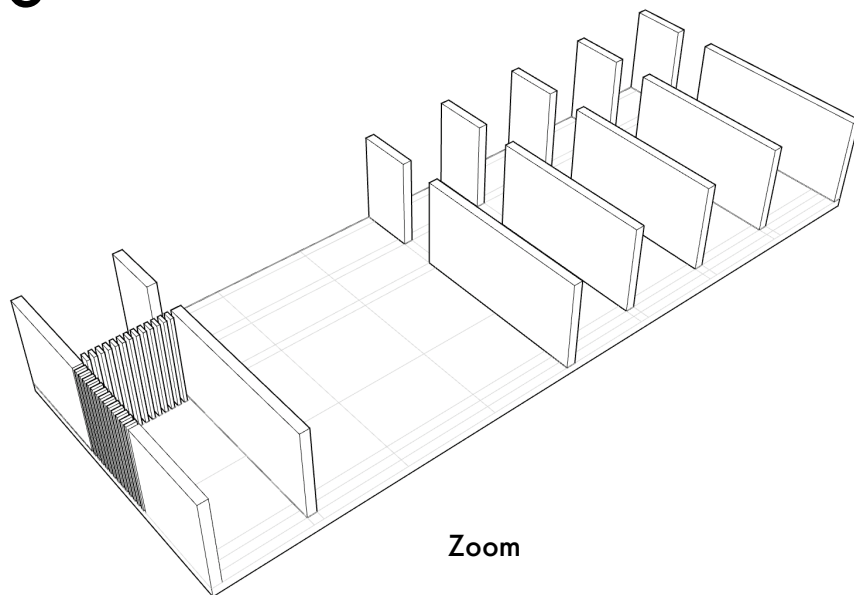
ExtrudeCrv

14



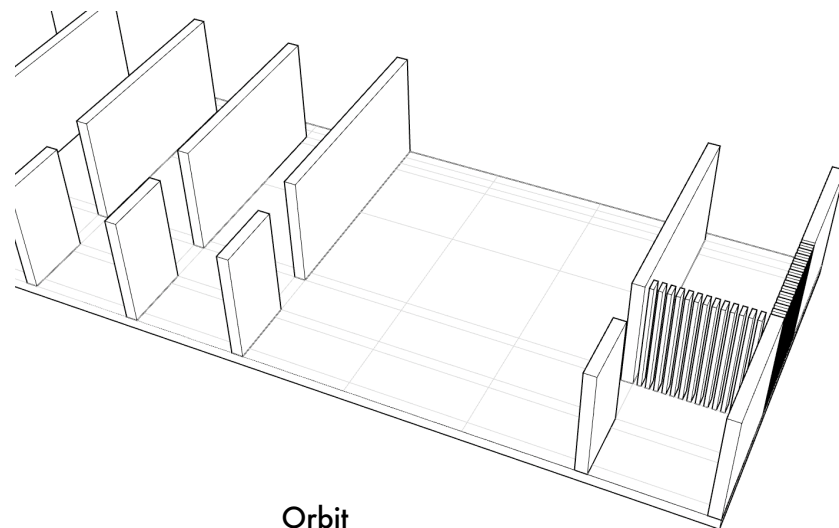
Mirror

15

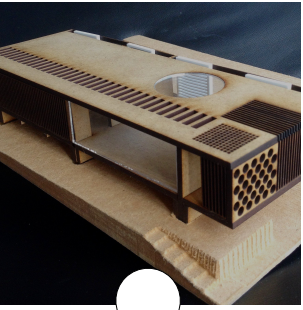


Zoom

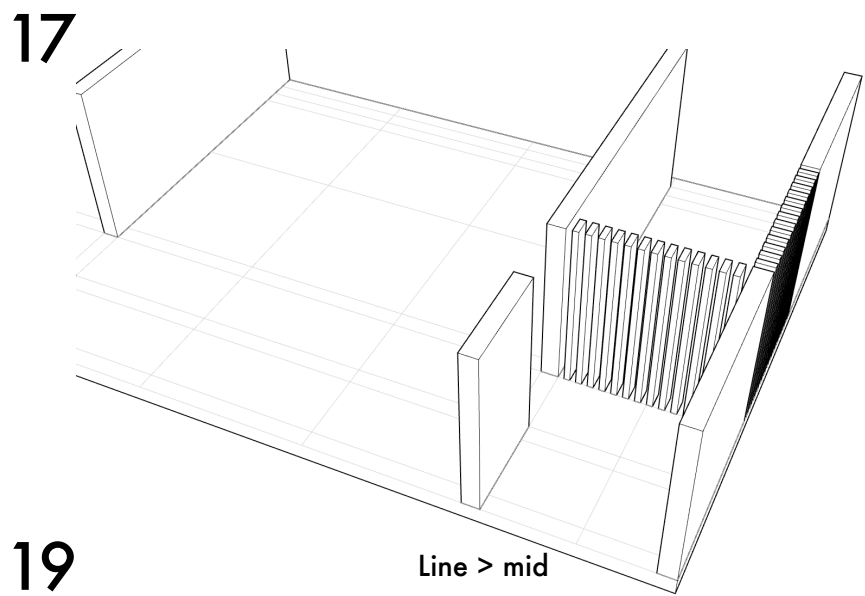
16



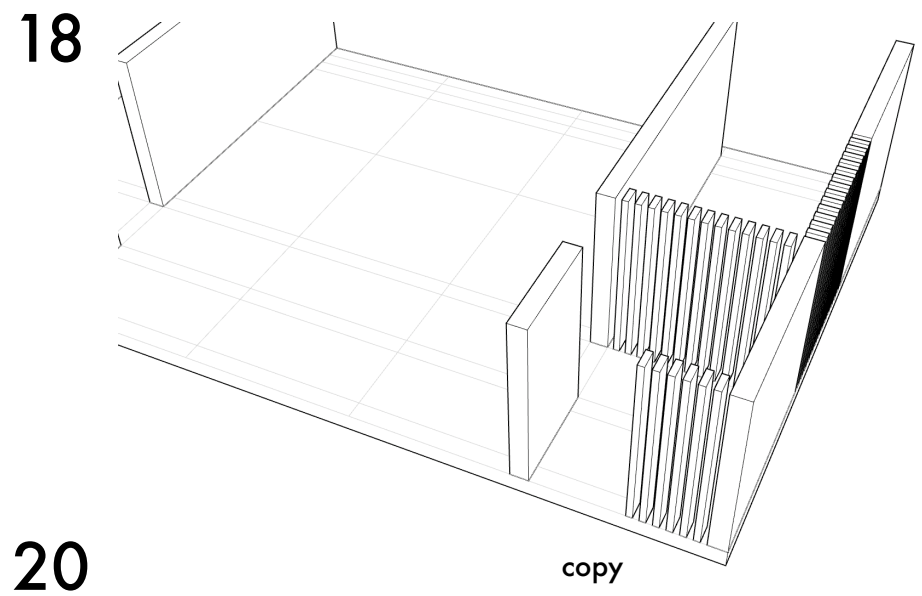
Orbit



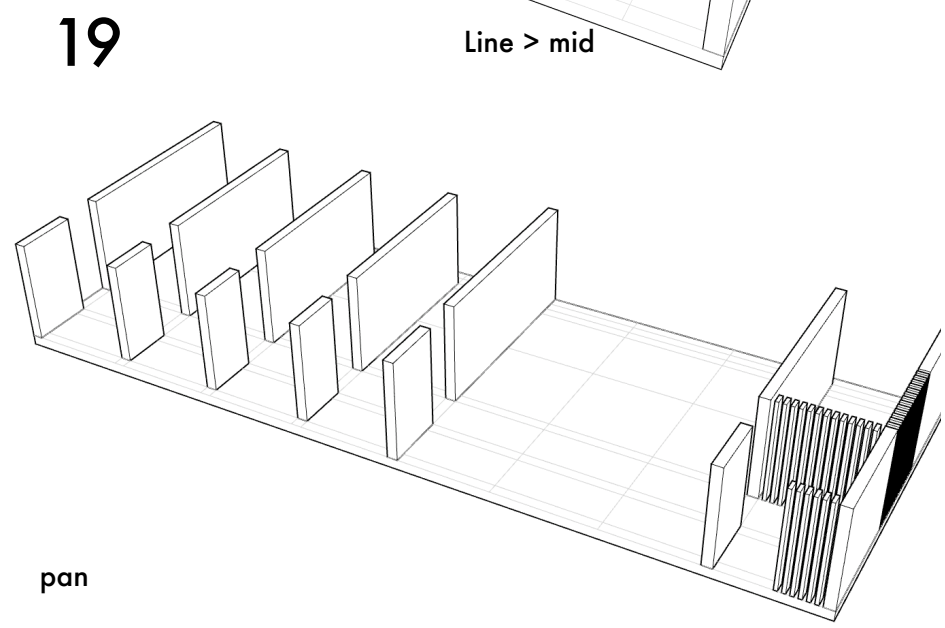
*exercício
prático*



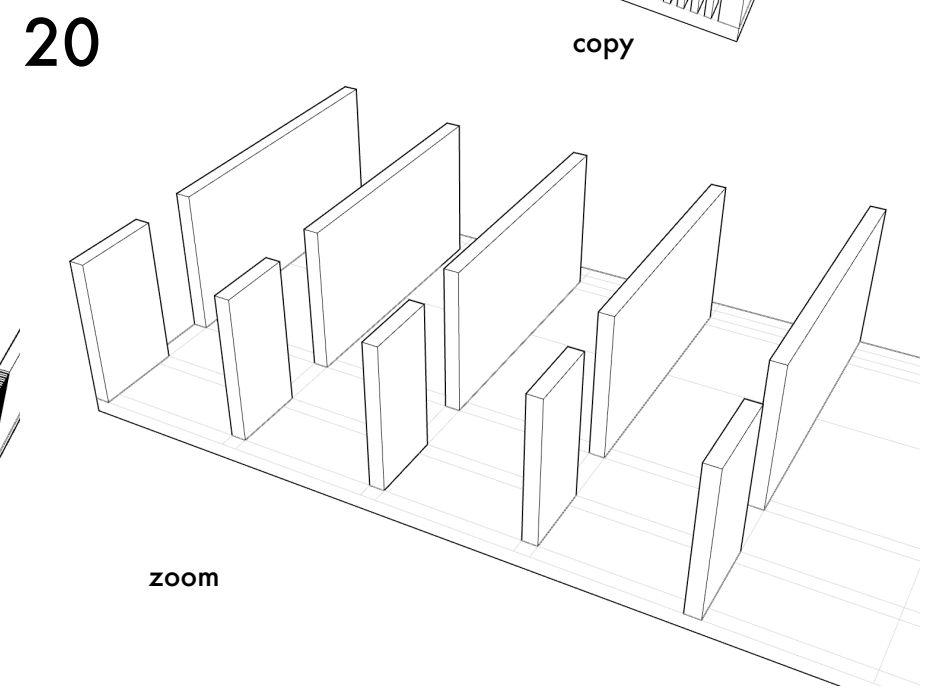
Line > mid



copy



pan

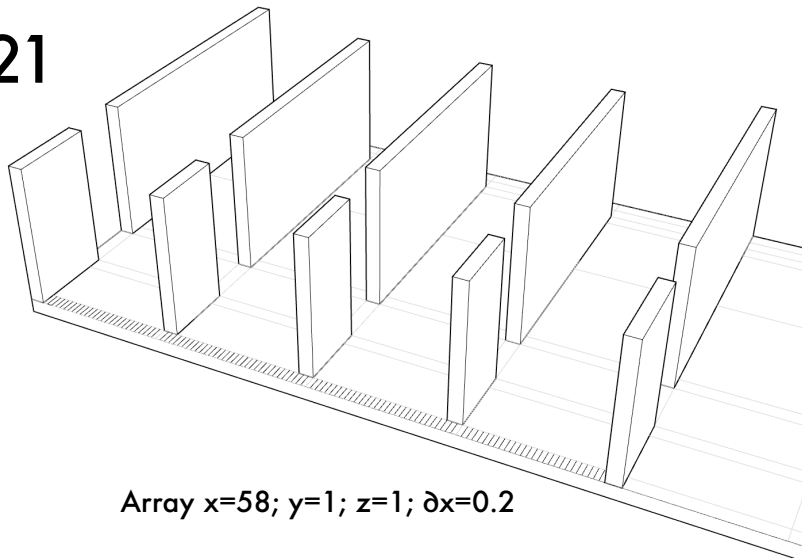


zoom



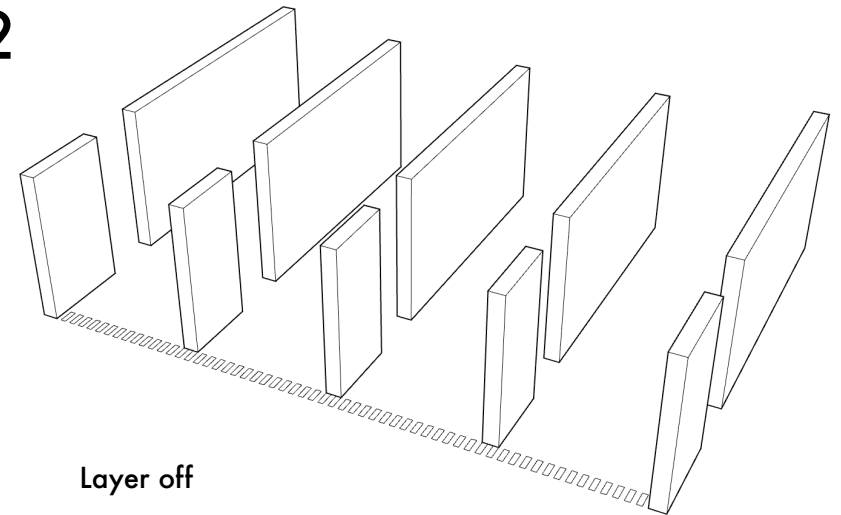
*exercício
prático*

21



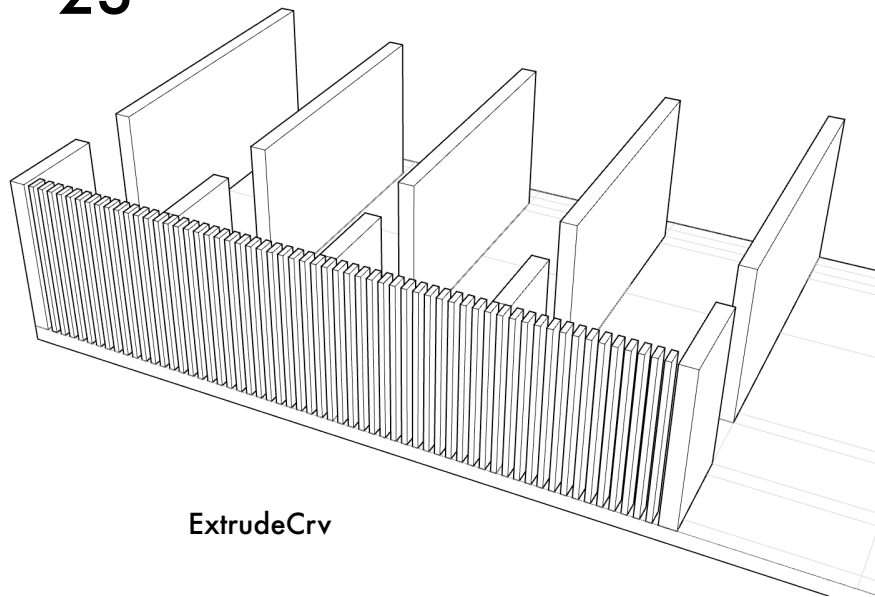
Array $x=58; y=1; z=1; \delta x=0.2$

22



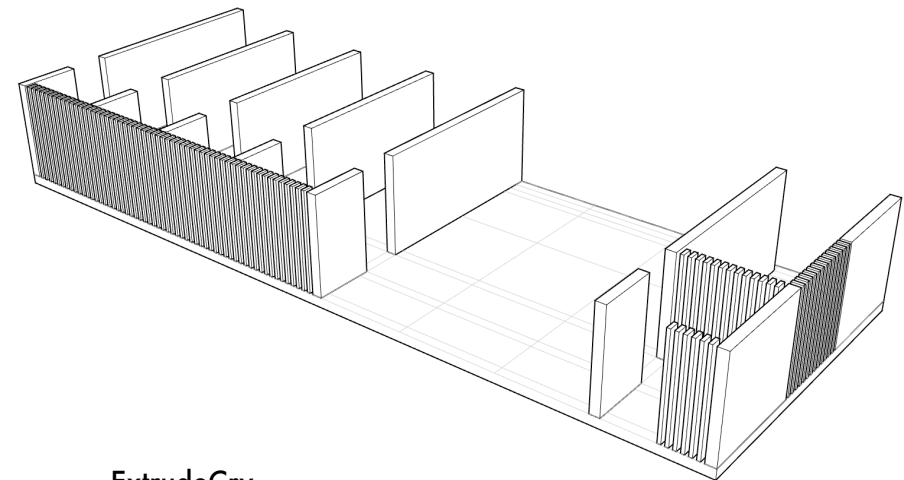
Layer off

23



ExtrudeCrv

24

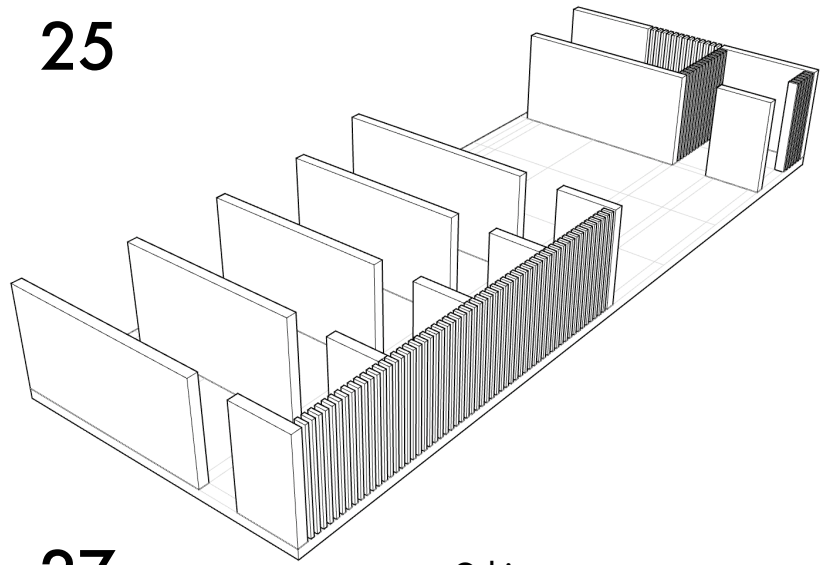


ExtrudeCrv

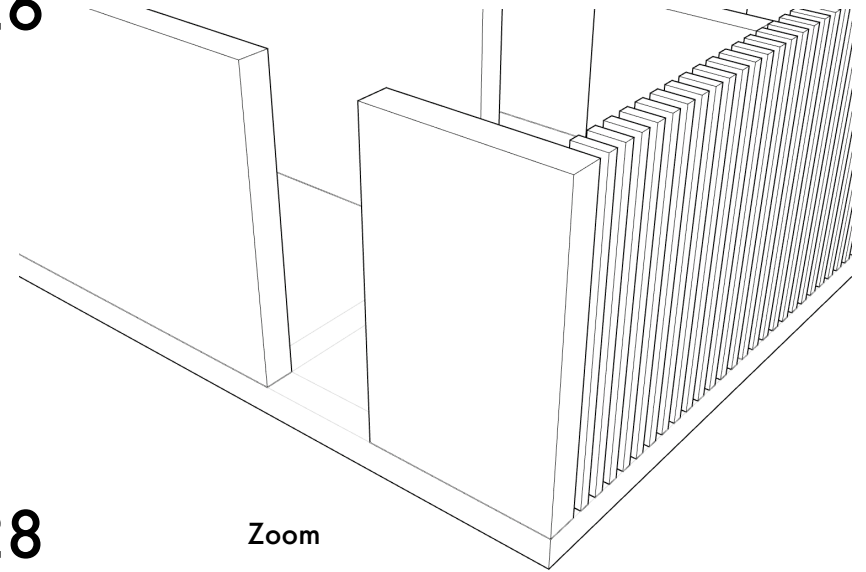


*exercício
prático*

25

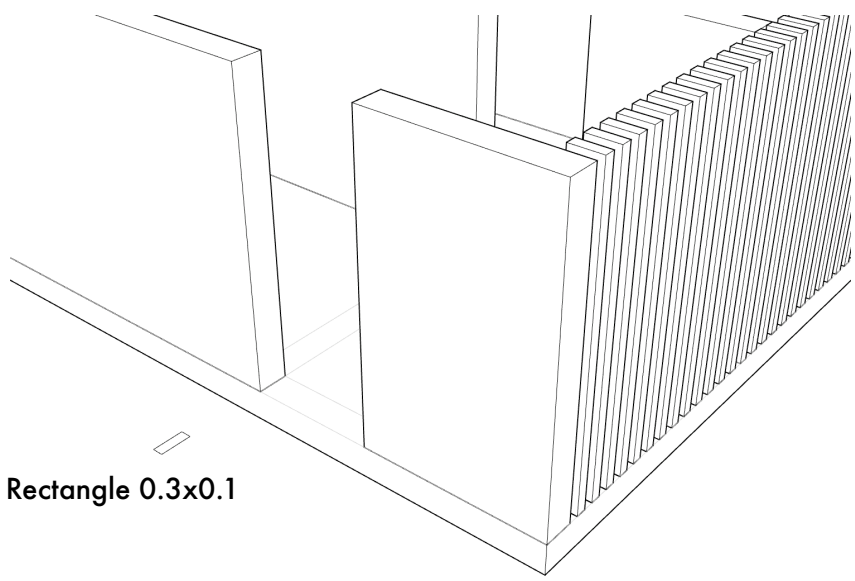


26



27

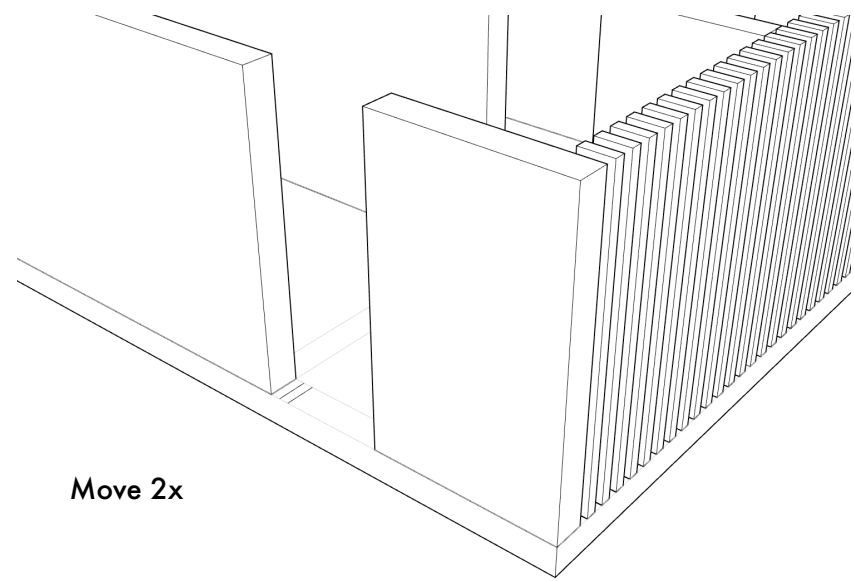
Orbit



Rectangle 0.3x0.1

28

Zoom

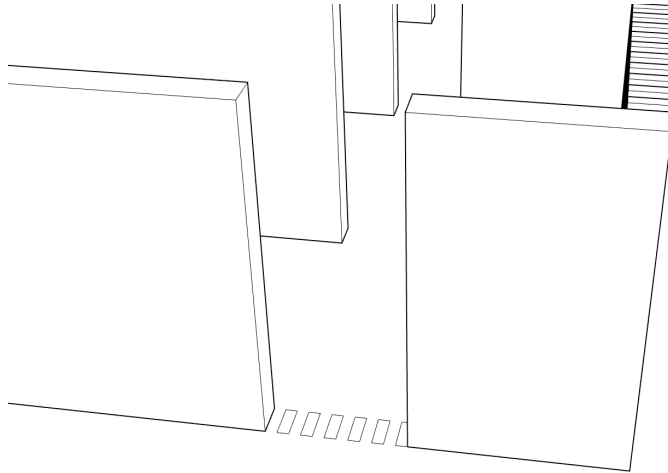


Move 2x

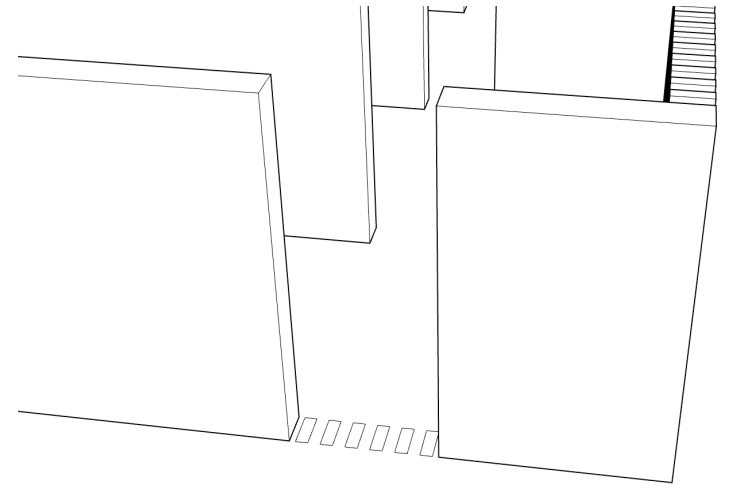


*exercício
prático*

29

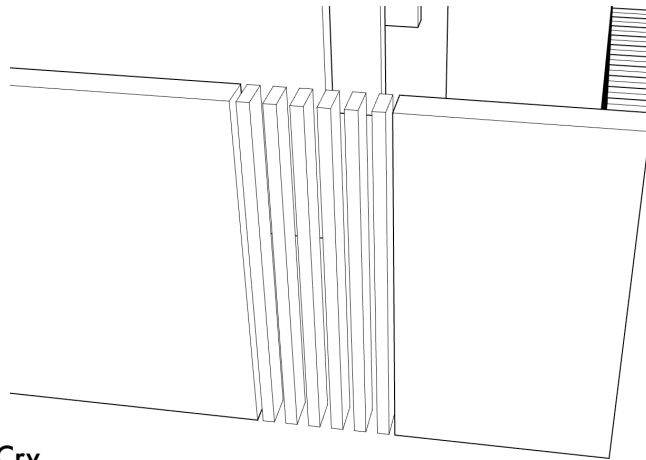


30



31

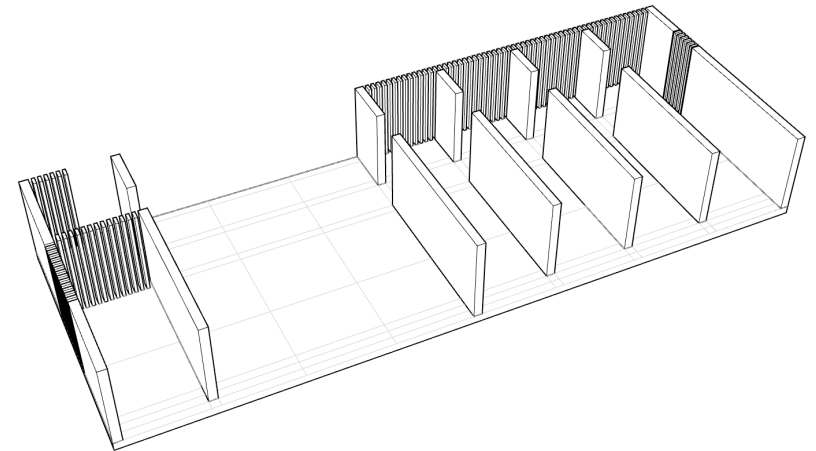
zoom



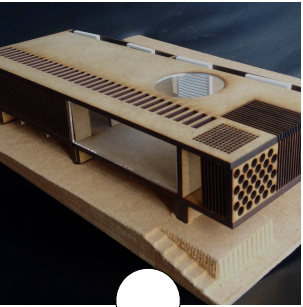
extrudeCrv

32

Move 0.05

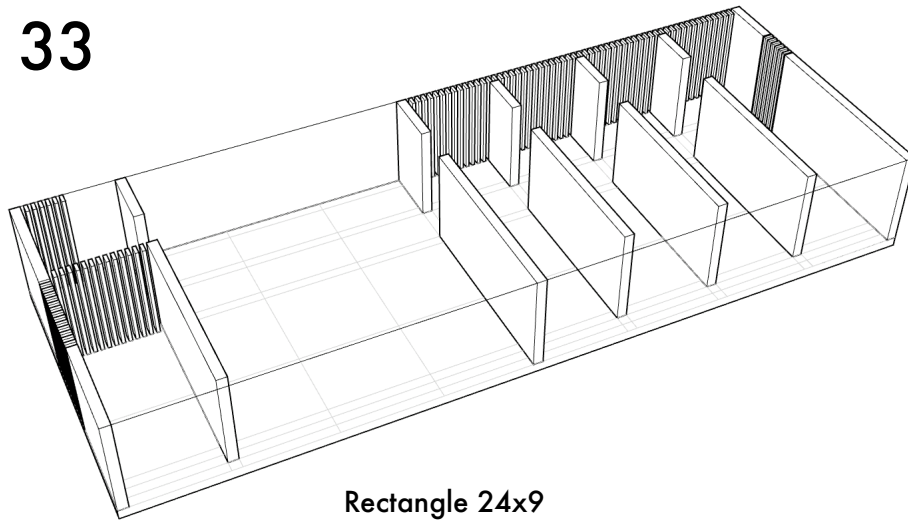


Orbit



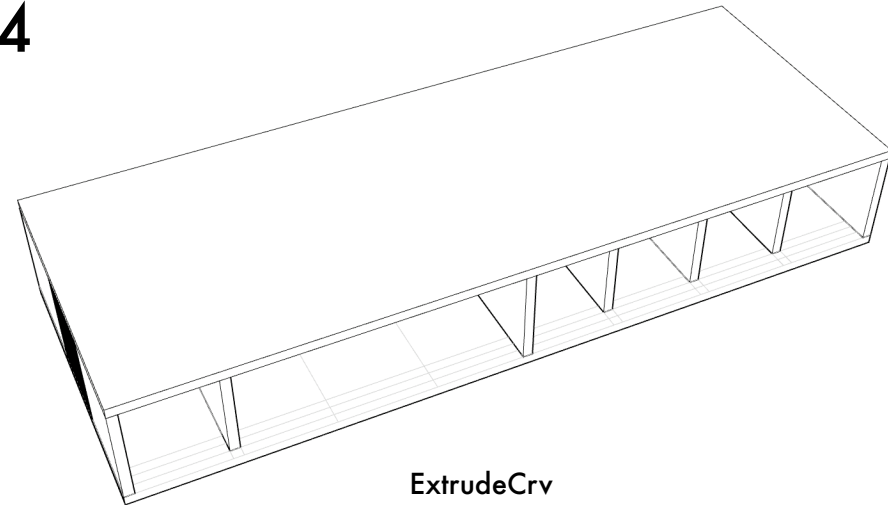
*exercício
prático*

33



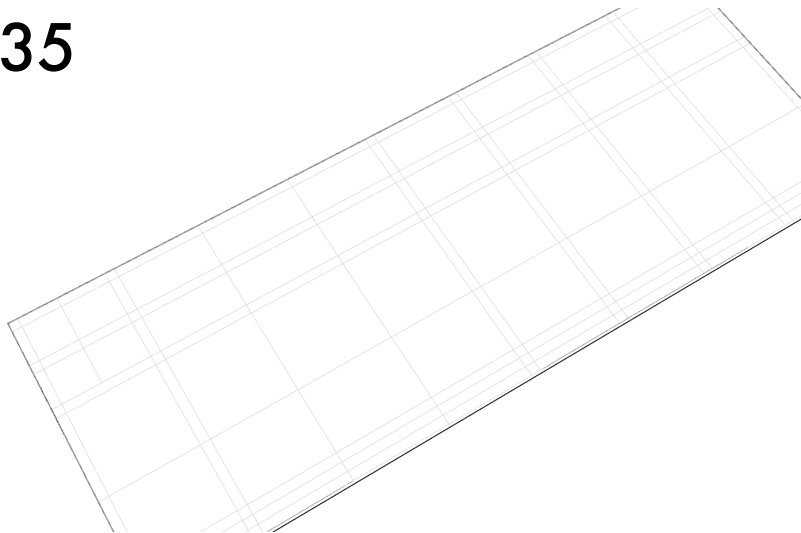
Rectangle 24x9

34



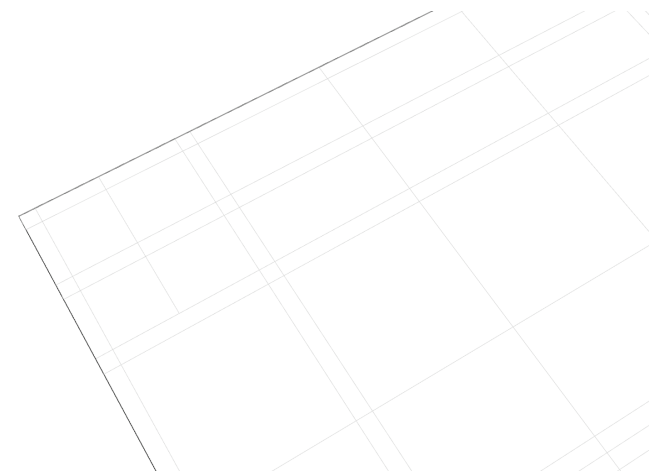
ExtrudeCrv

35



Layer off

36

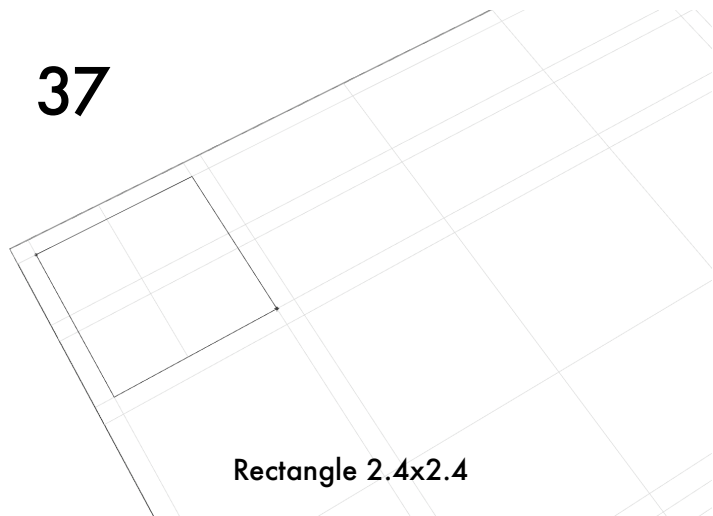


zoom



*exercício
prático*

37



Rectangle 2.4x2.4

38



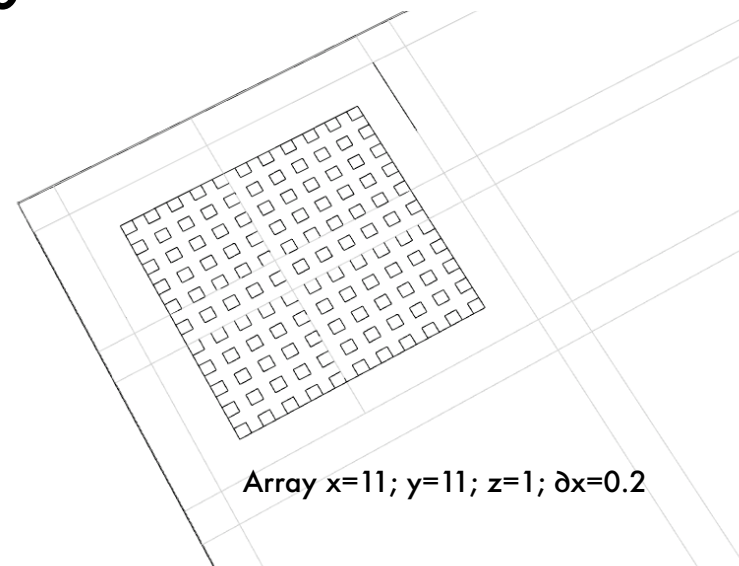
Offset 0.3

39

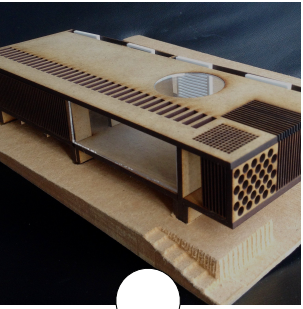


Rectangle 0.1x0.1

40

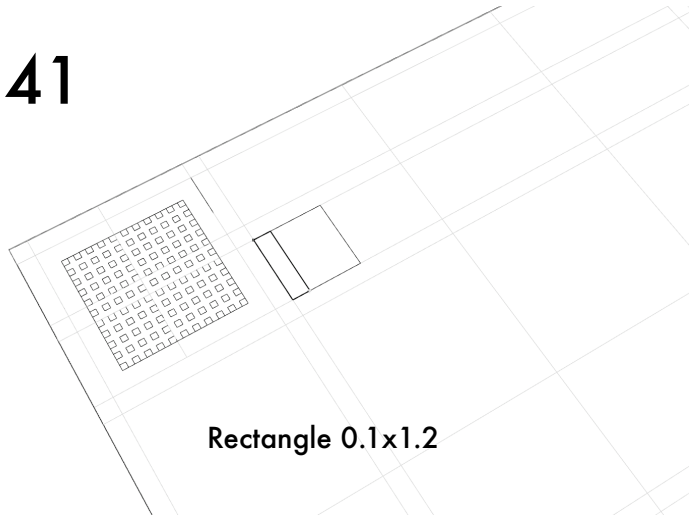


Array x=11; y=11; z=1; dx=0.2



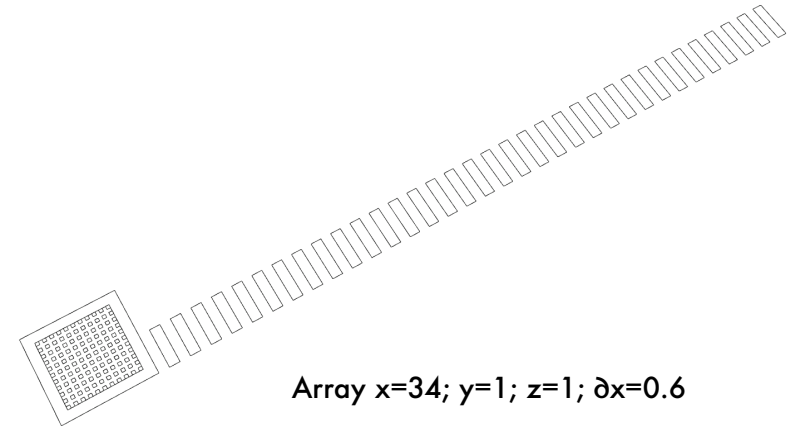
*exercício
prático*

41



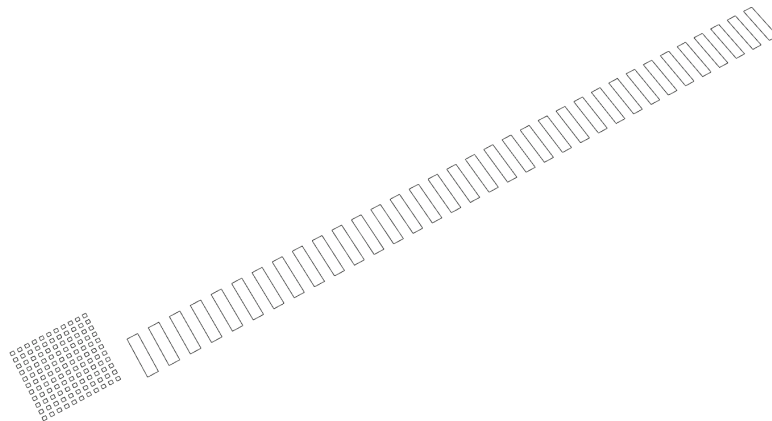
Rectangle 0.1x1.2

42



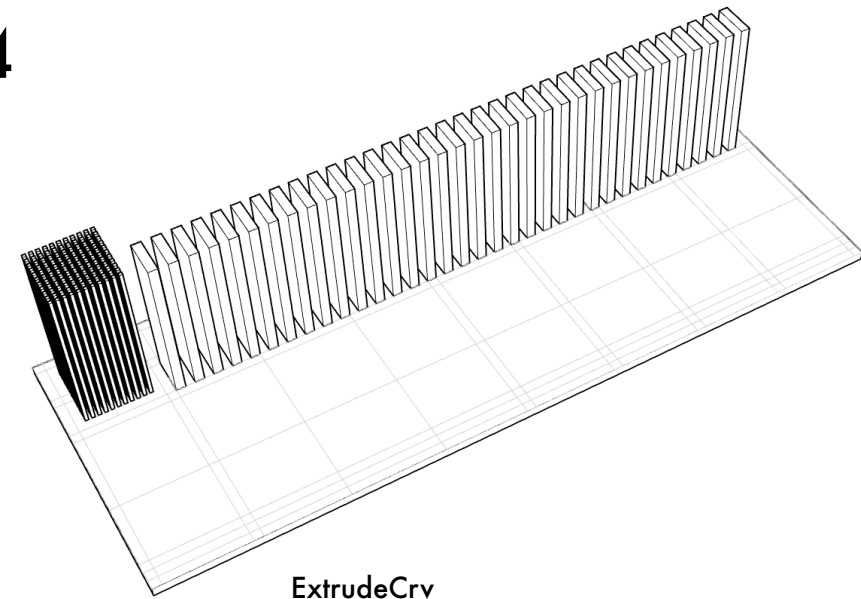
Array x=34; y=1; z=1; dx=0.6

43

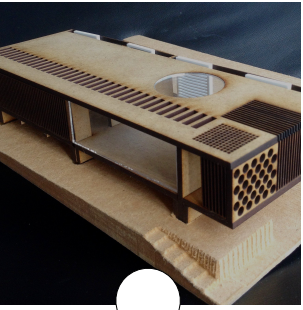


Layer off

44

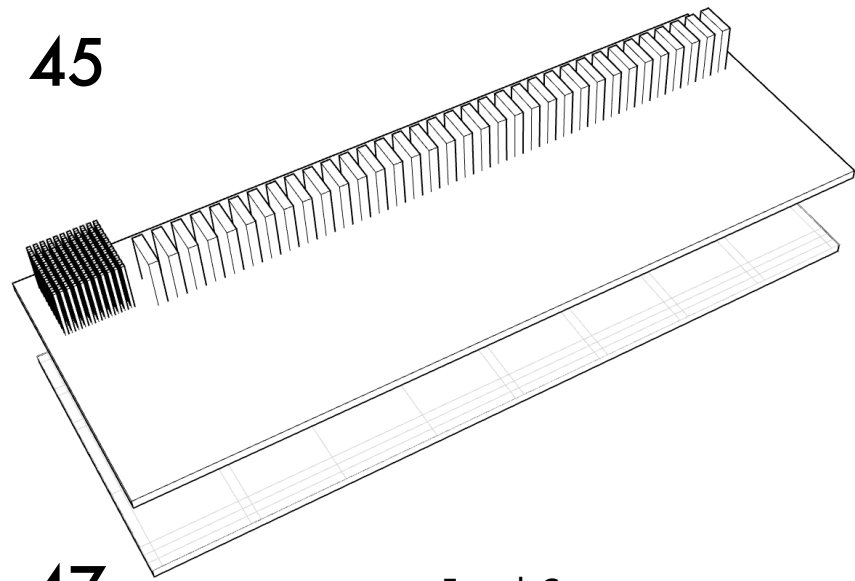


ExtrudeCrv



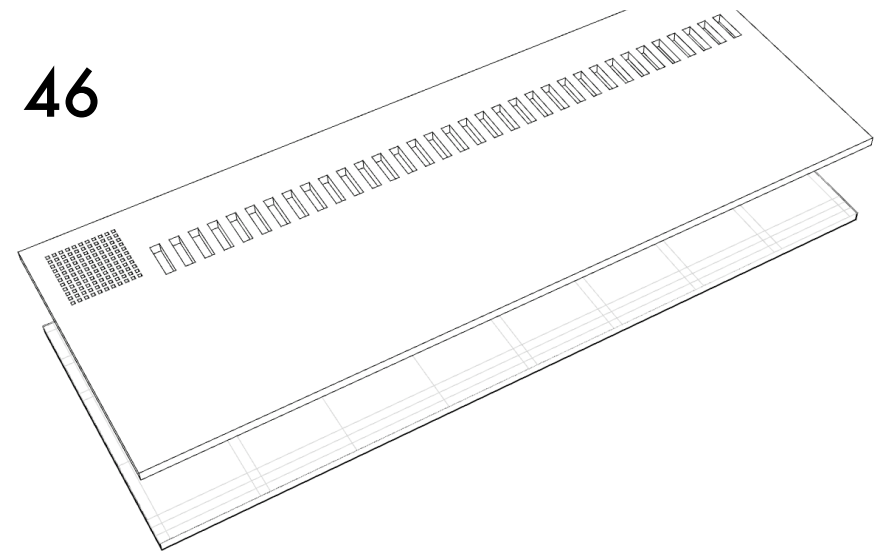
*exercício
prático*

45



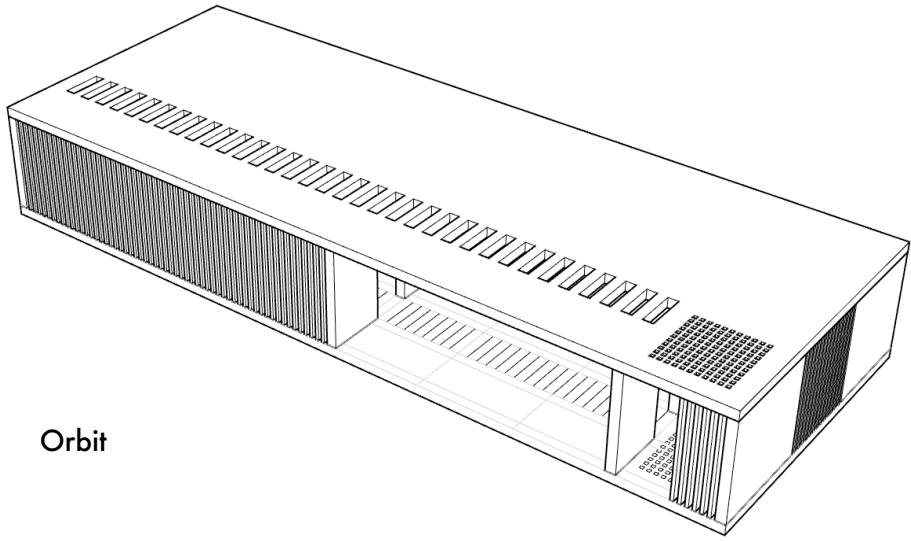
ExtrudeCrv

46



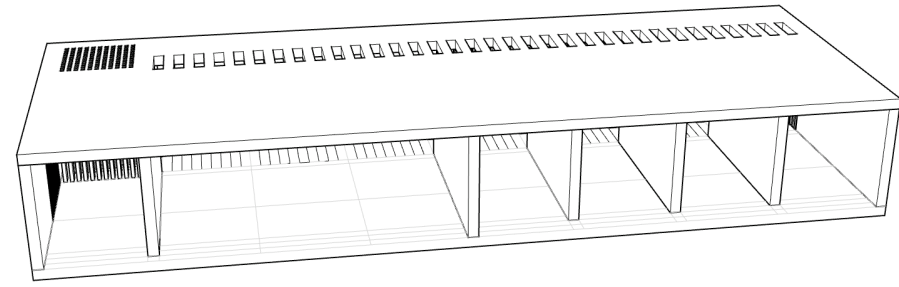
BooleanDifference

47

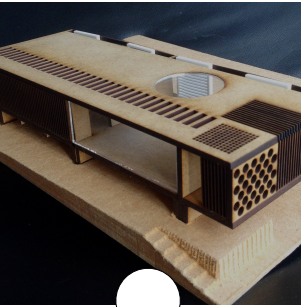


Orbit

48

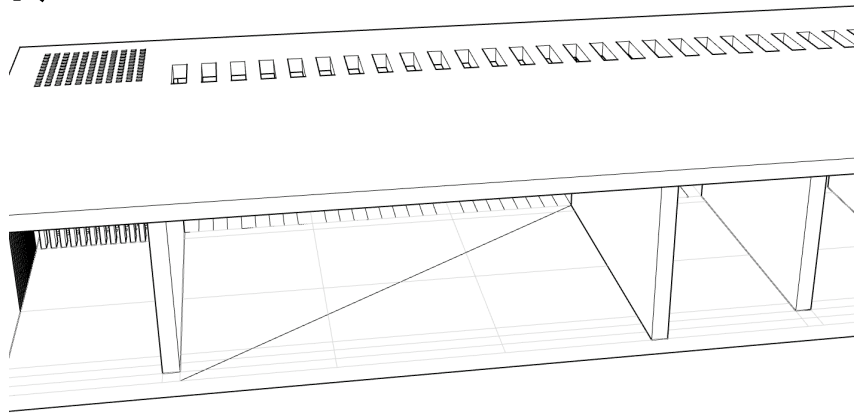


Orbit



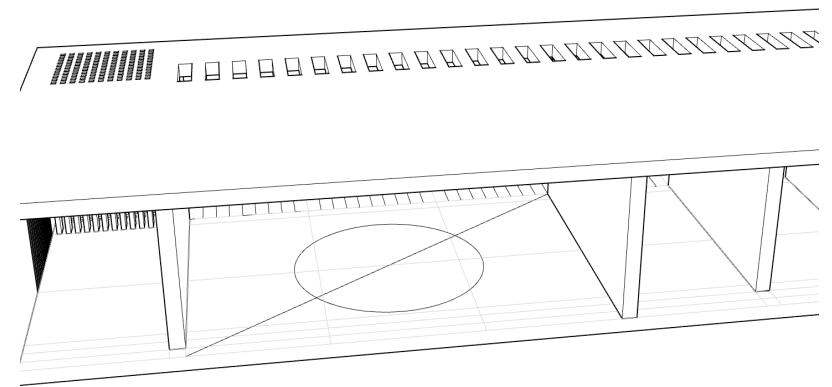
*exercício
prático*

49



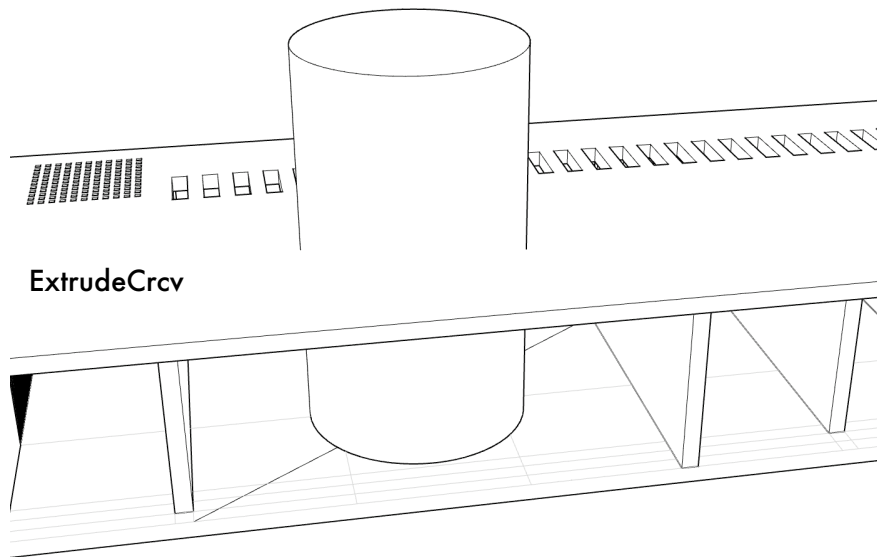
Line

50



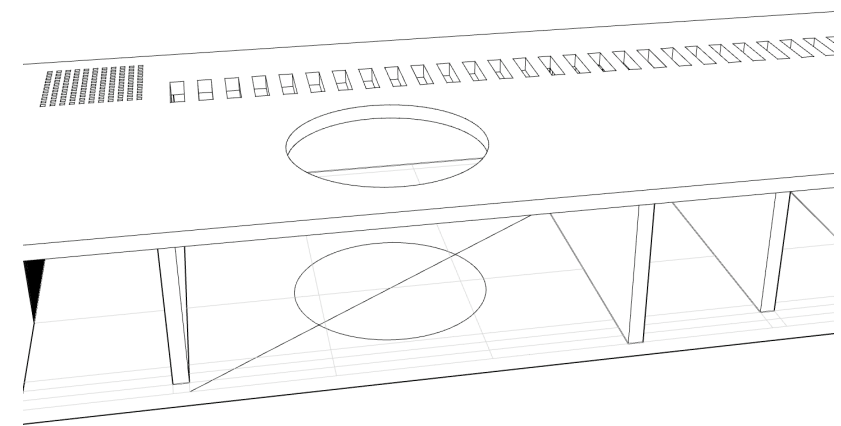
Circle $r=2$

51

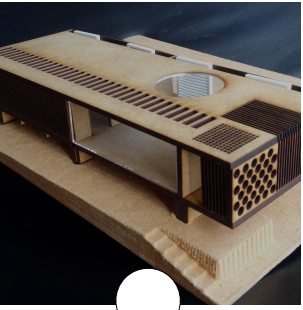


ExtrudeCrcv

52

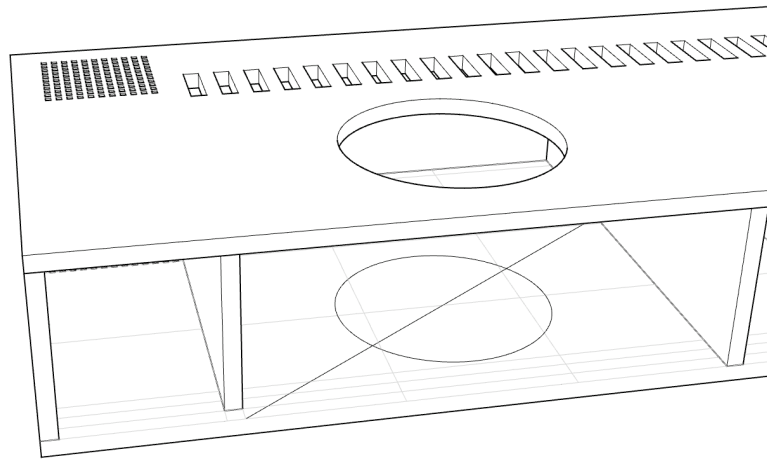


BooleanDifference



*exercício
prático*

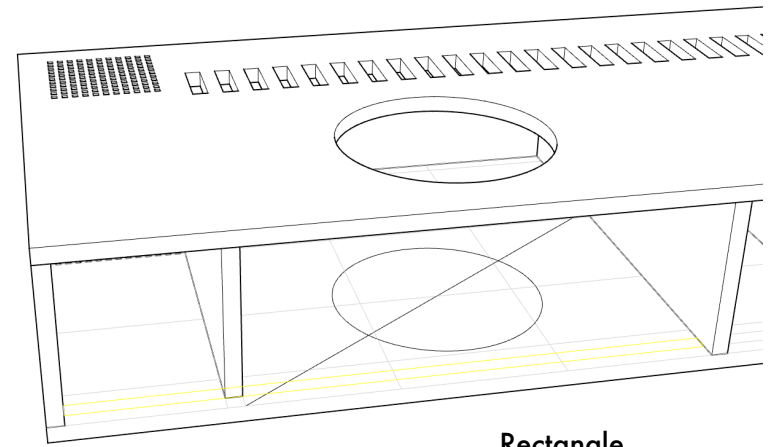
53



Rectangle



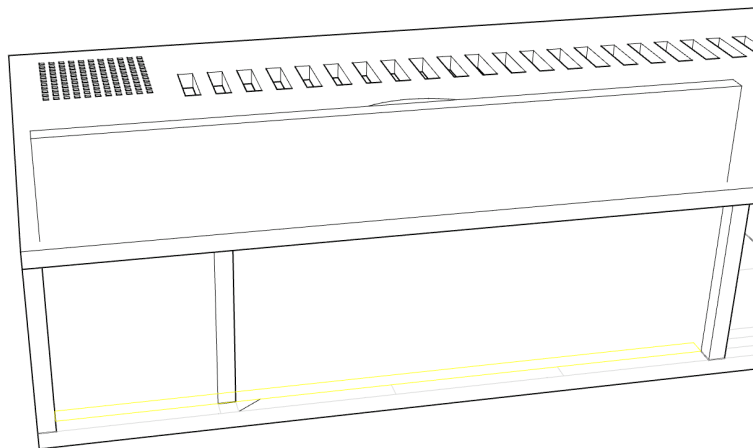
54



Rectangle



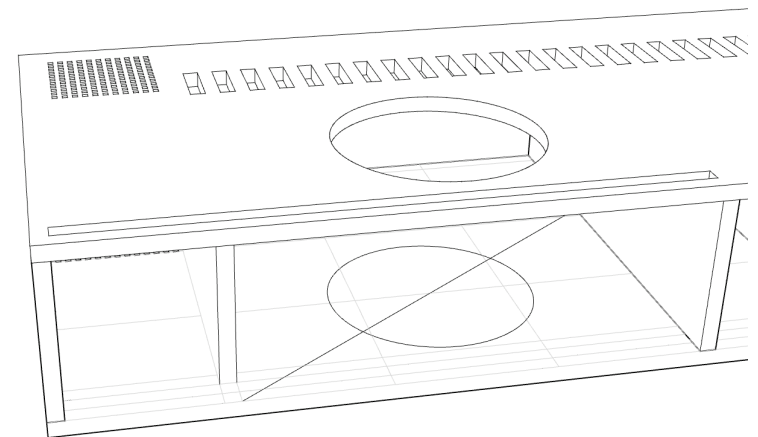
55



ExtrudeCrv

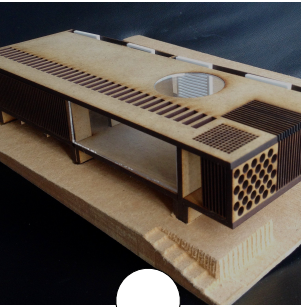


56



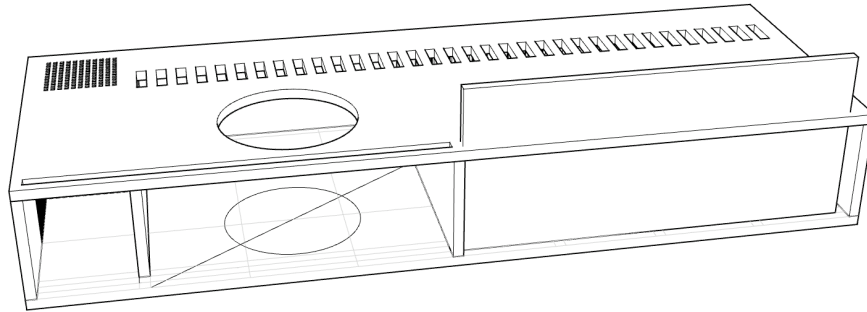
BooleanDifference





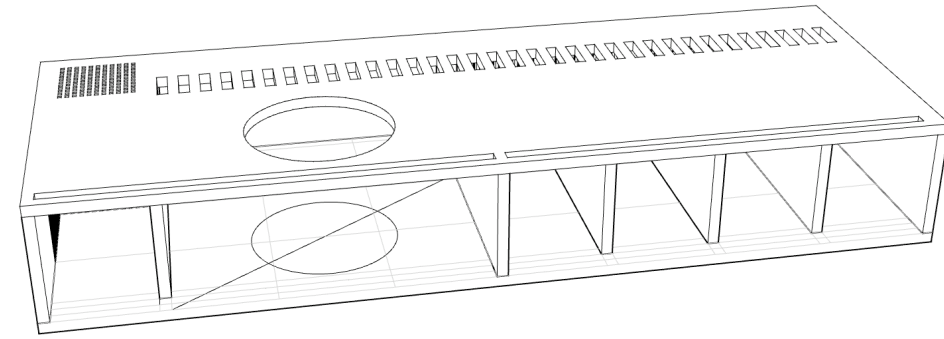
*exercício
prático*

57



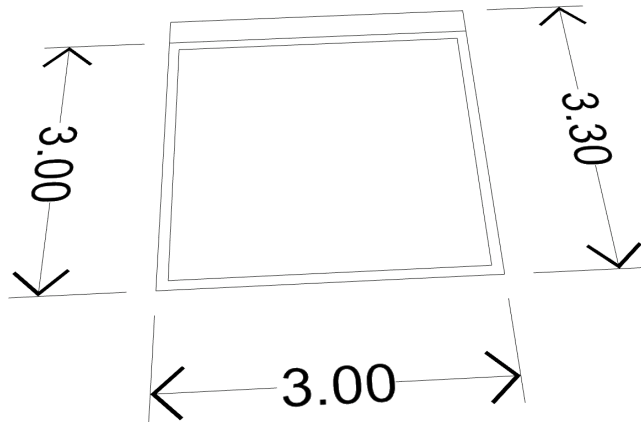
Rectangle + ExtrudeCrv

58



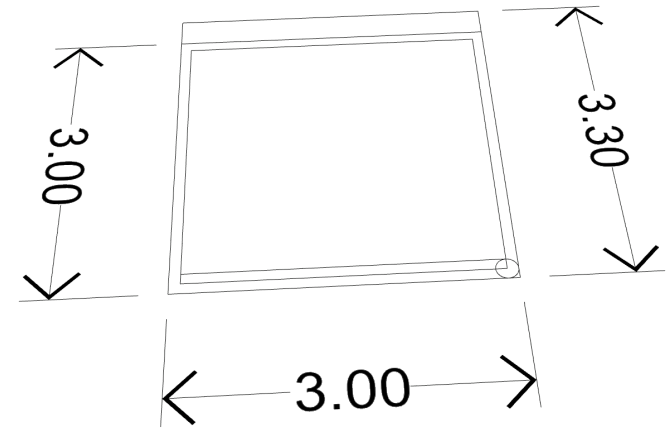
BooleanDifference

59



Rectangle 3x3.3

60

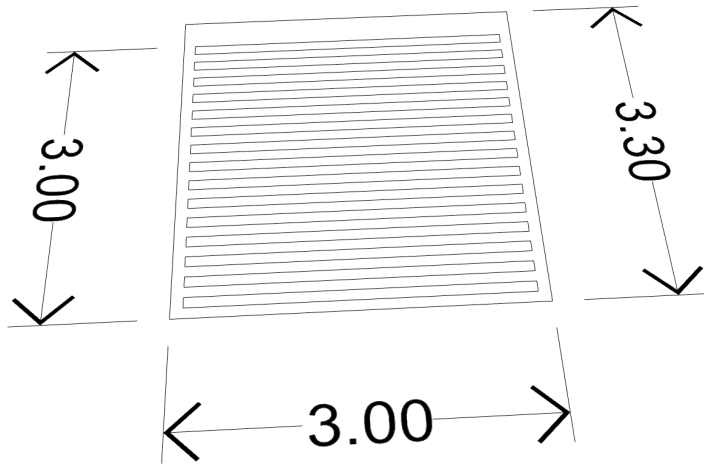


Offset 0.1 + Rectangle



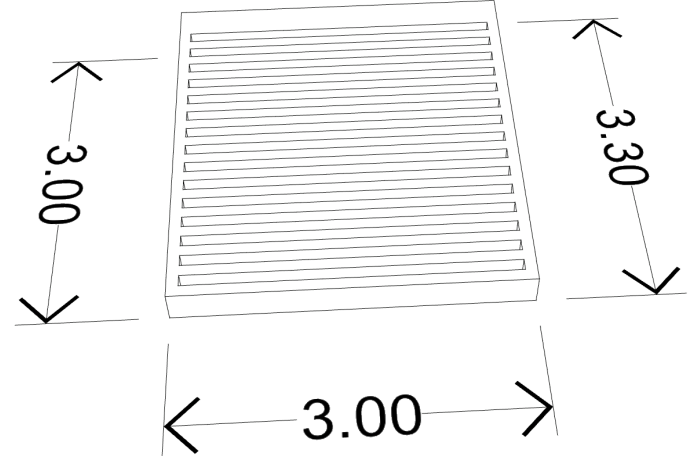
*exercício
prático*

61



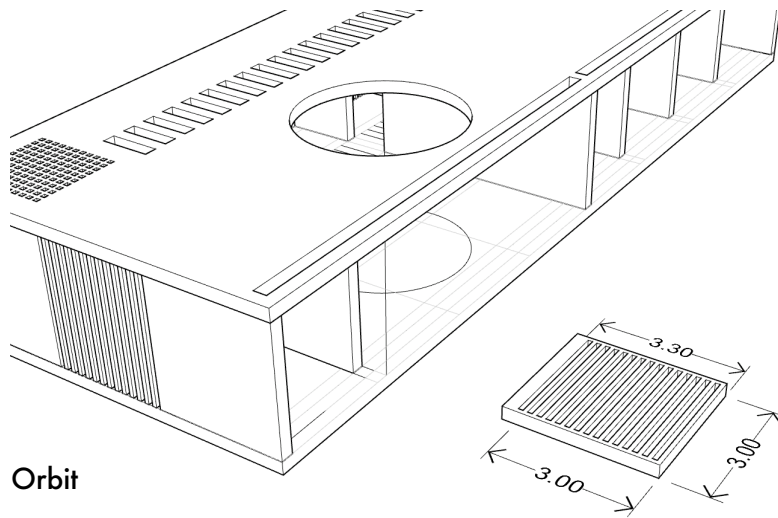
Copy or Array

62



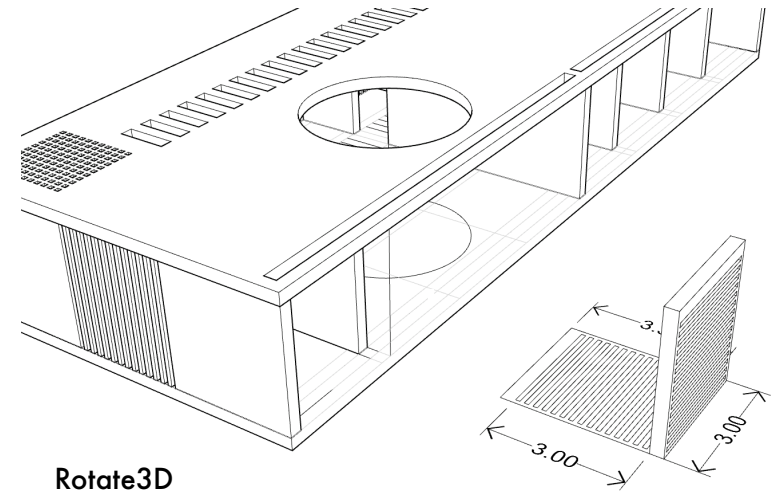
ExtrudeCrv

63



Orbit

64

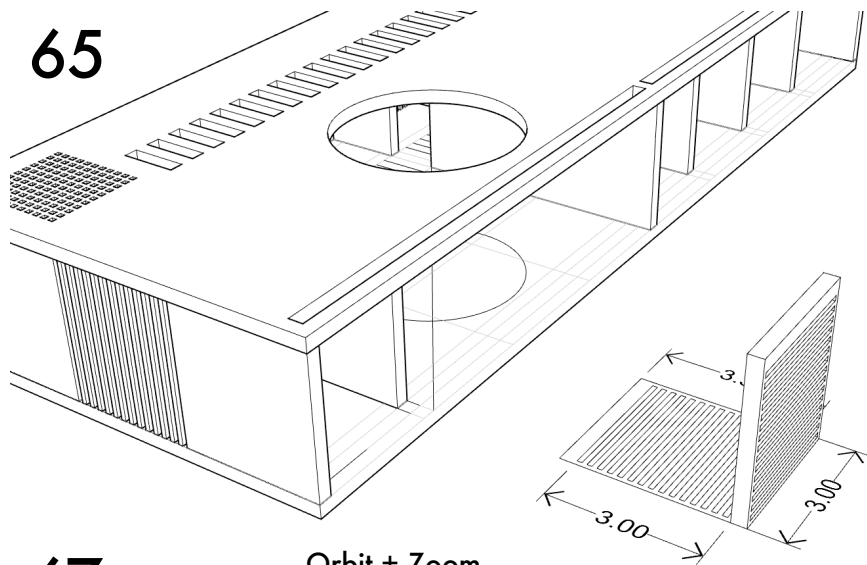


Rotate3D



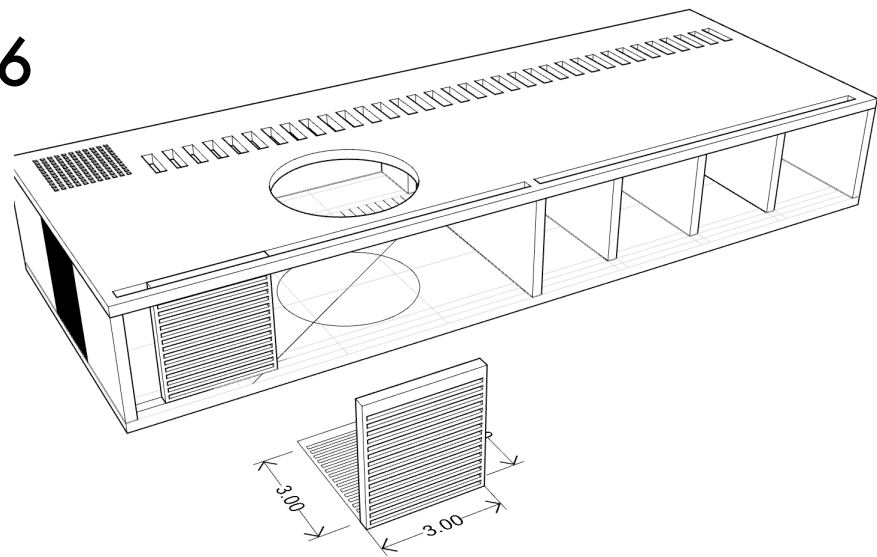
*exercício
prático*

65



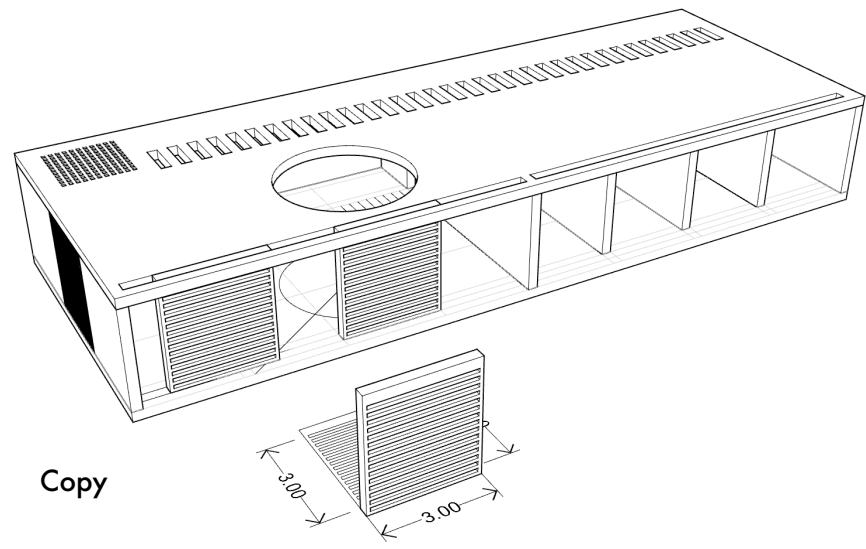
Orbit + Zoom

66



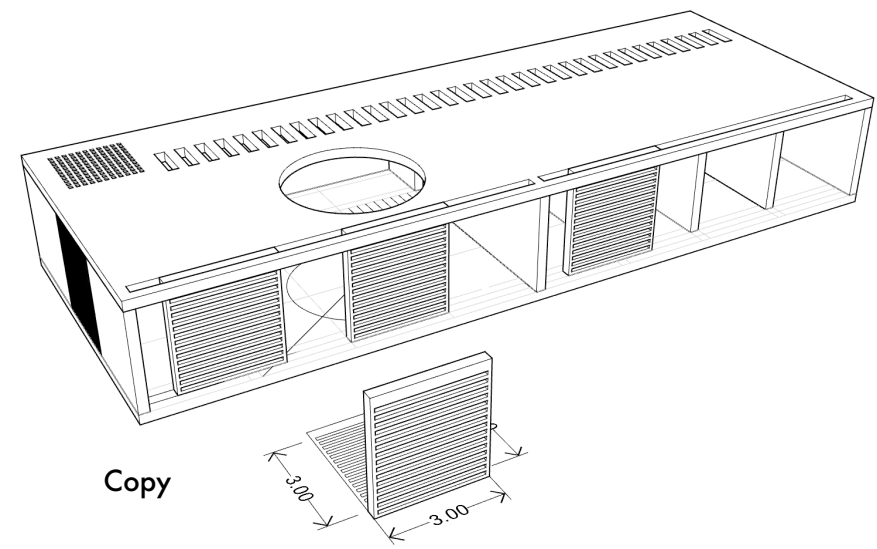
copy

67



Copy

68

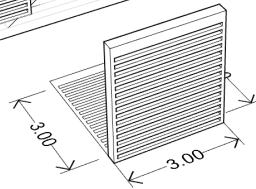
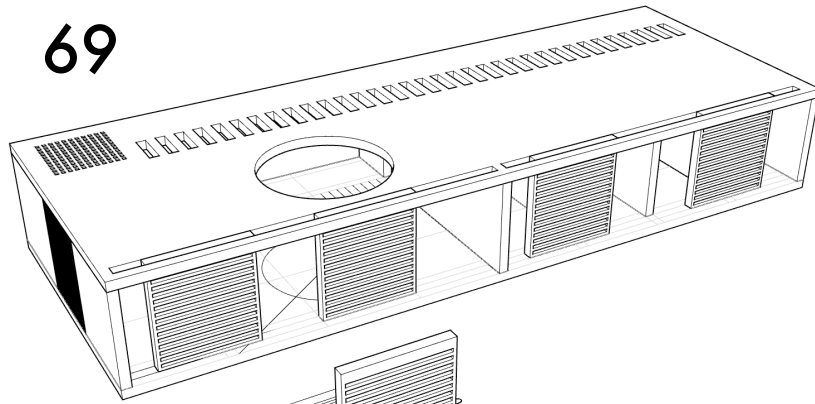


Copy



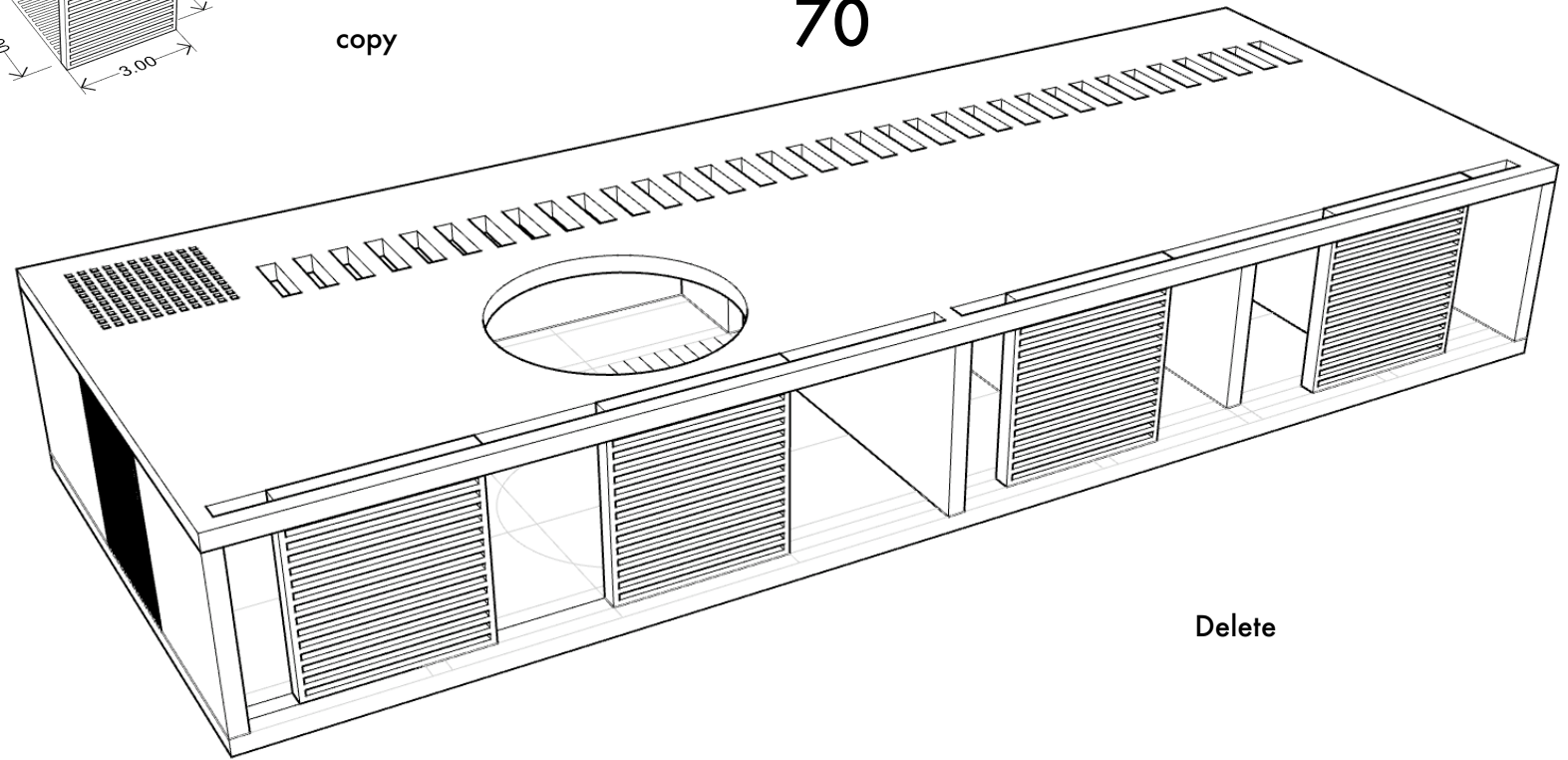
*exercício
prático*

69



copy

70



Delete