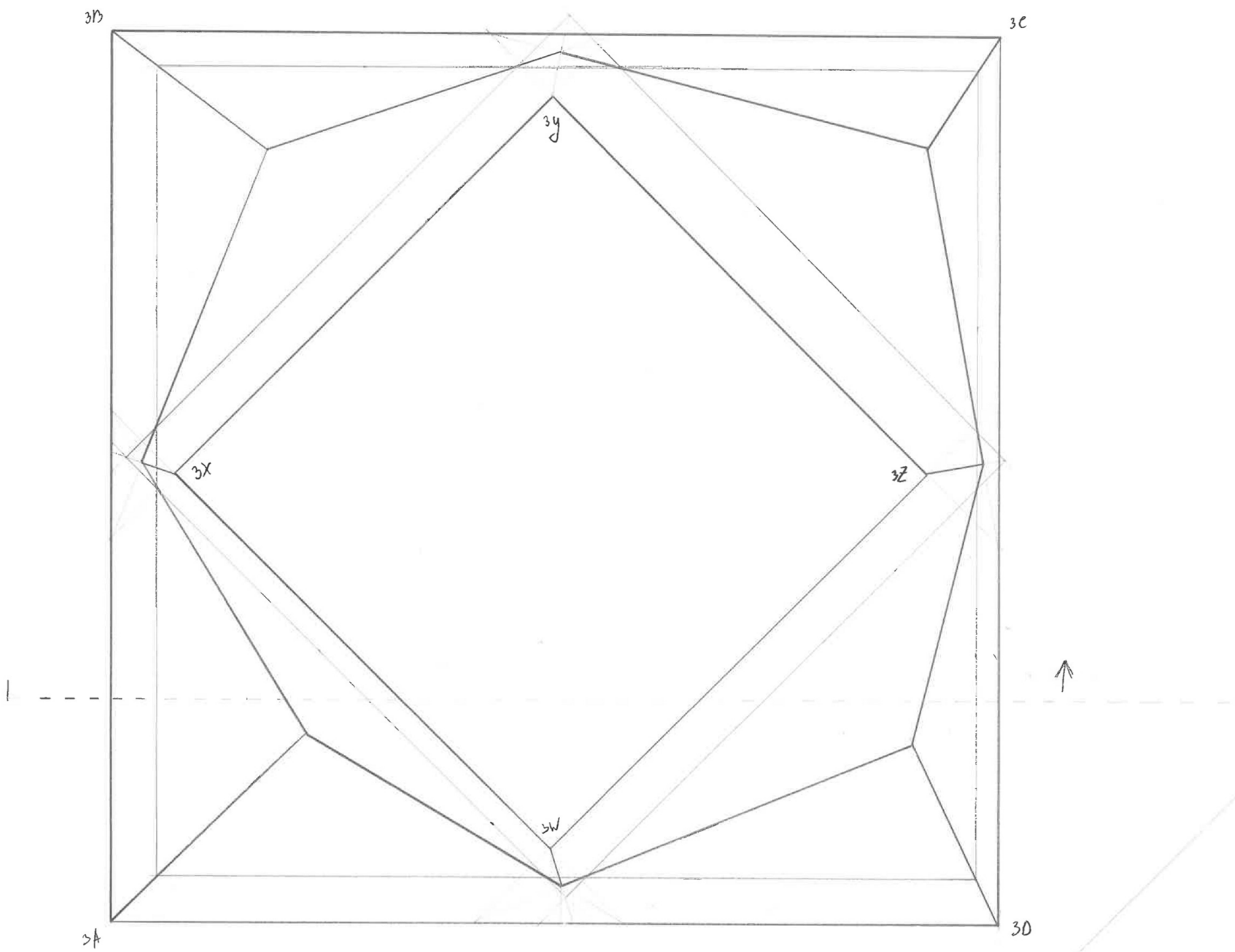
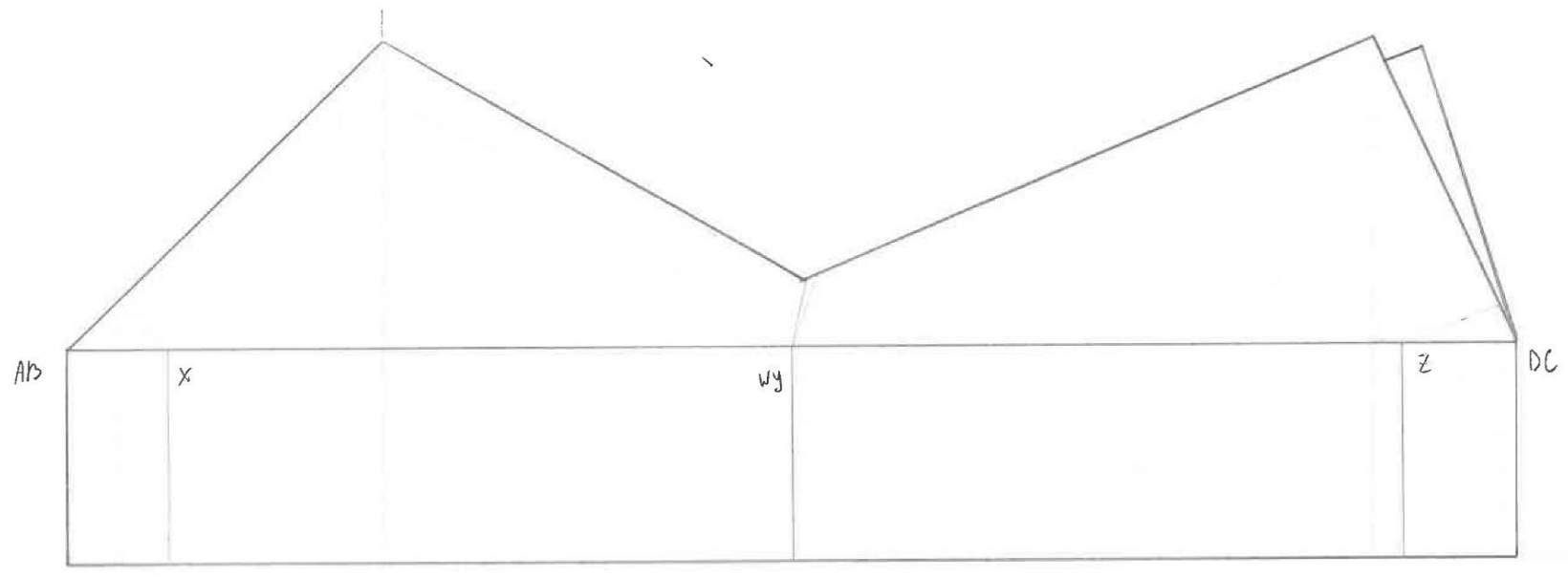


1 cm = 1 m
Esc 1/100

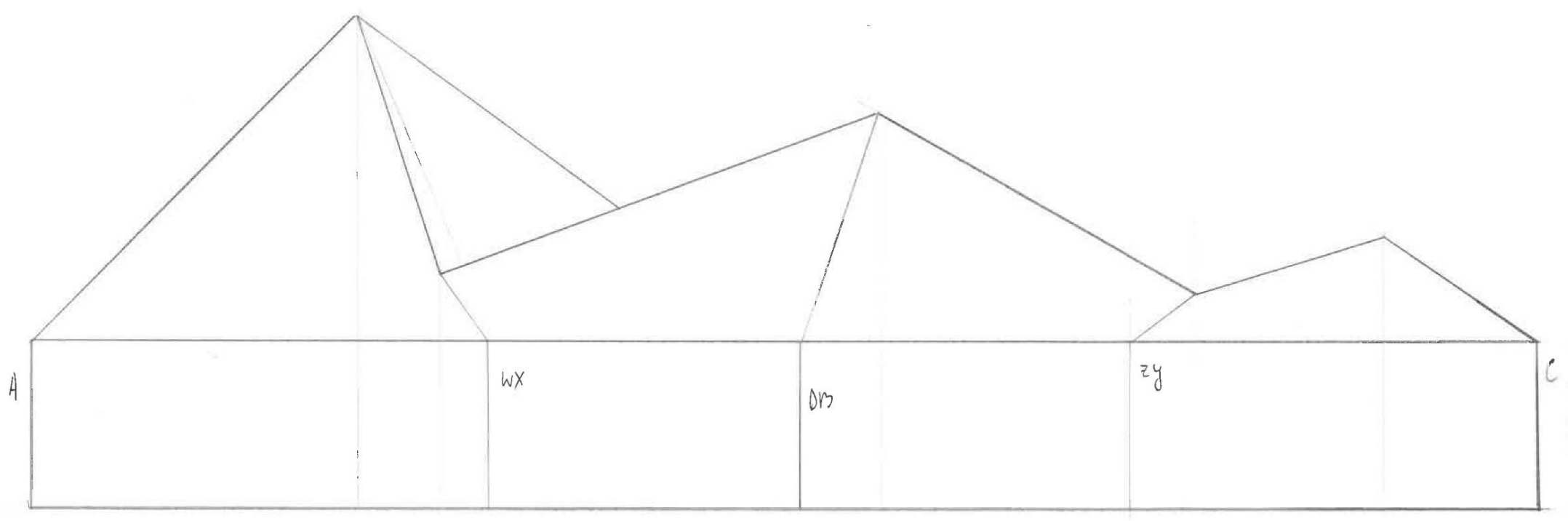
AB - 100% = 1 cm
BC - 1,5 = 0,75 cm
CD - 200% = 0,5 cm
DA - 1 = 1 cm.

WX - 2 = 0,5 cm
XY - 45% = 1 cm
YZ - 0,75 = 75% = 1,5
ZW - 1 = 1 cm.

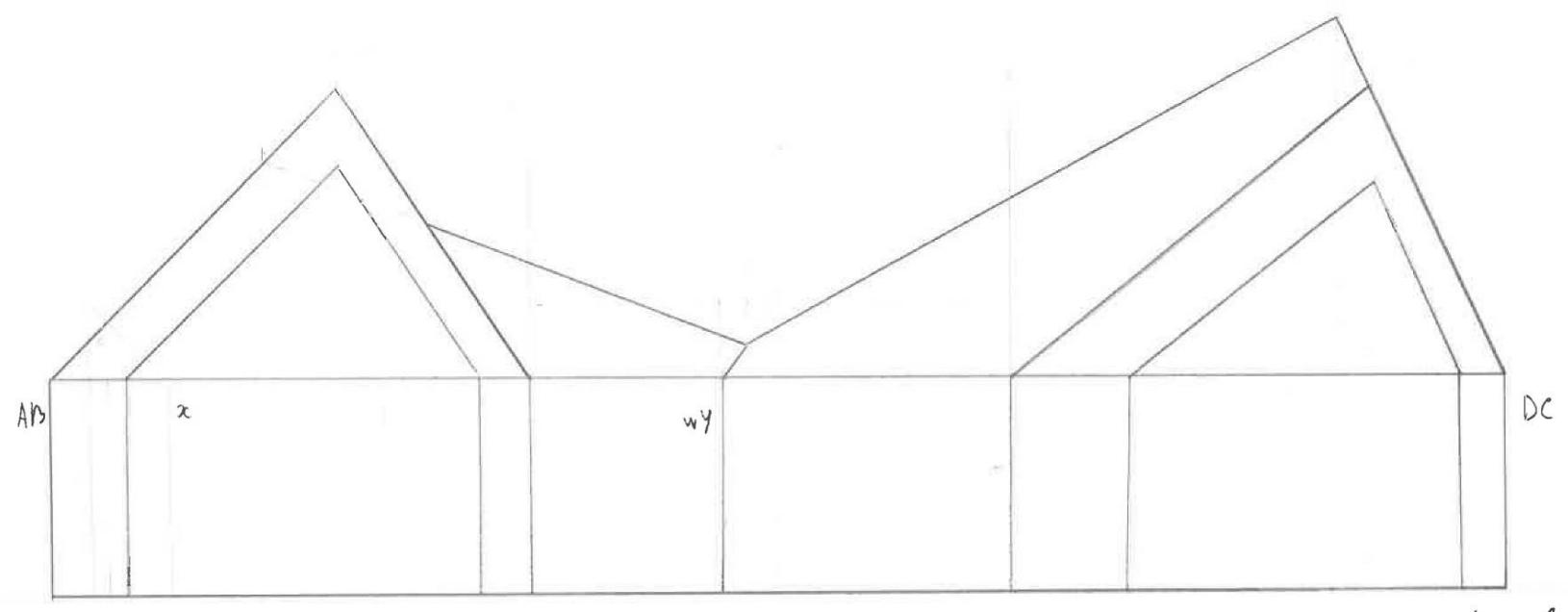




Alçado Sul



Alçado Obliquo



Corte Vertical.