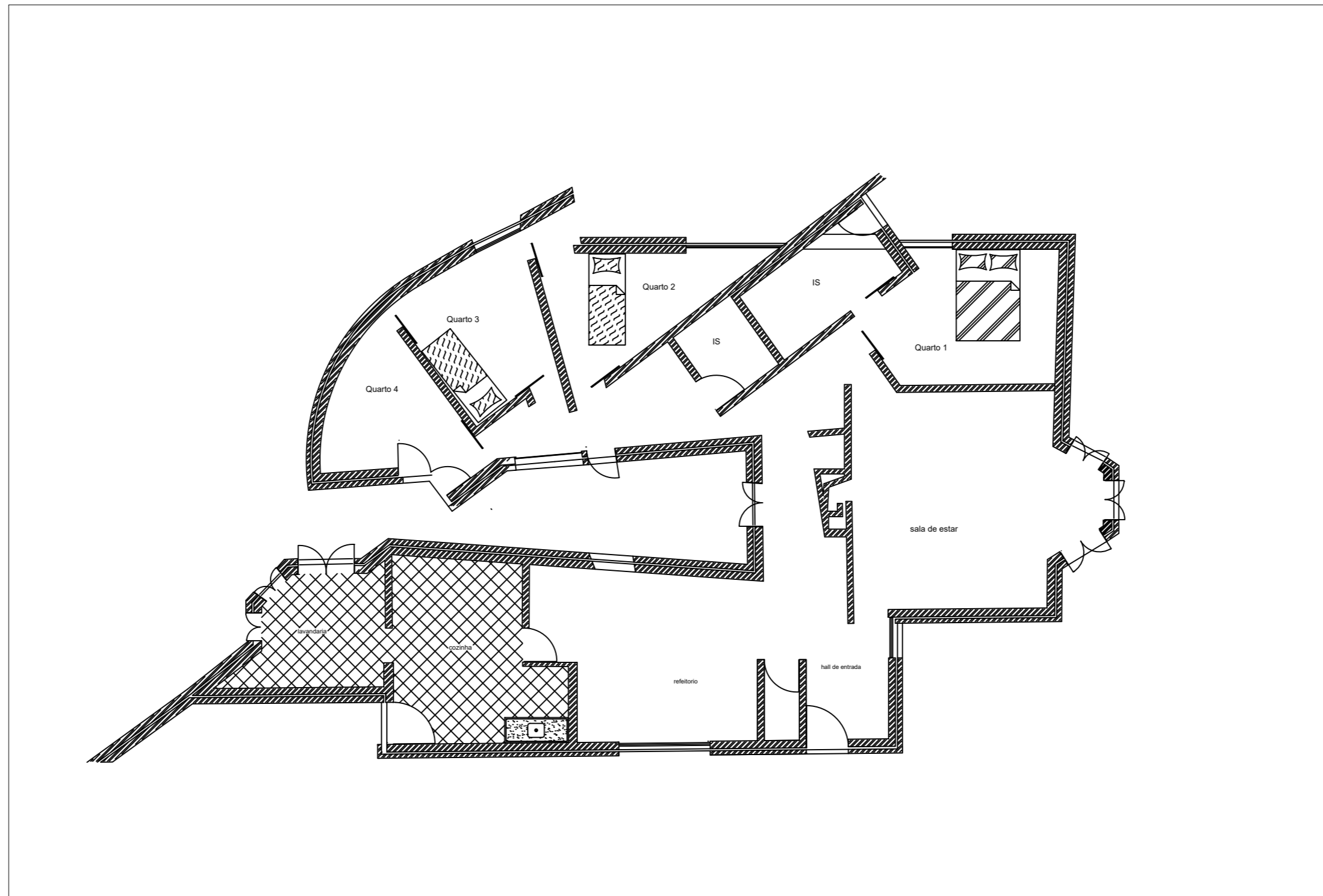
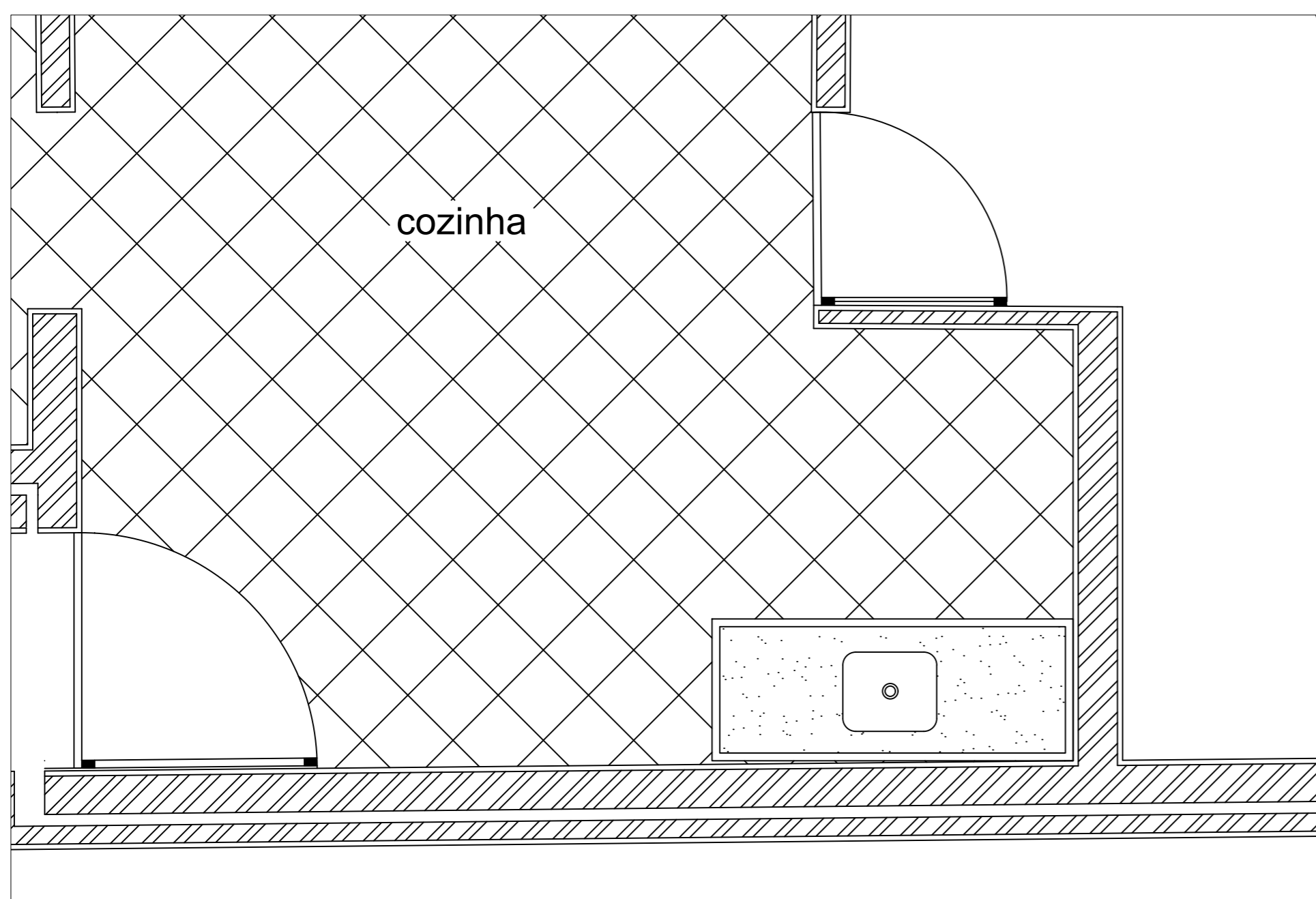


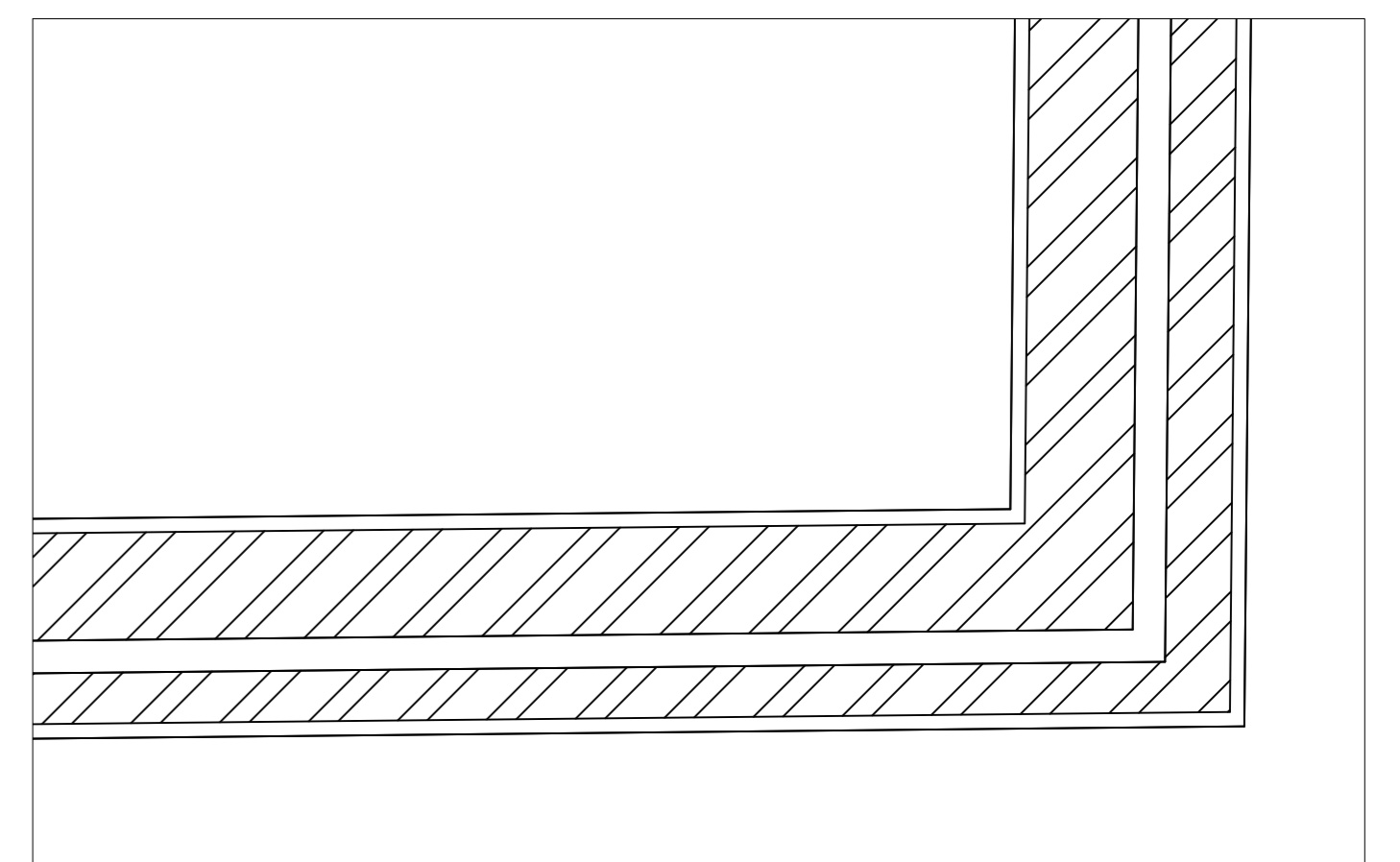
Casa Carlos Antonio Siza



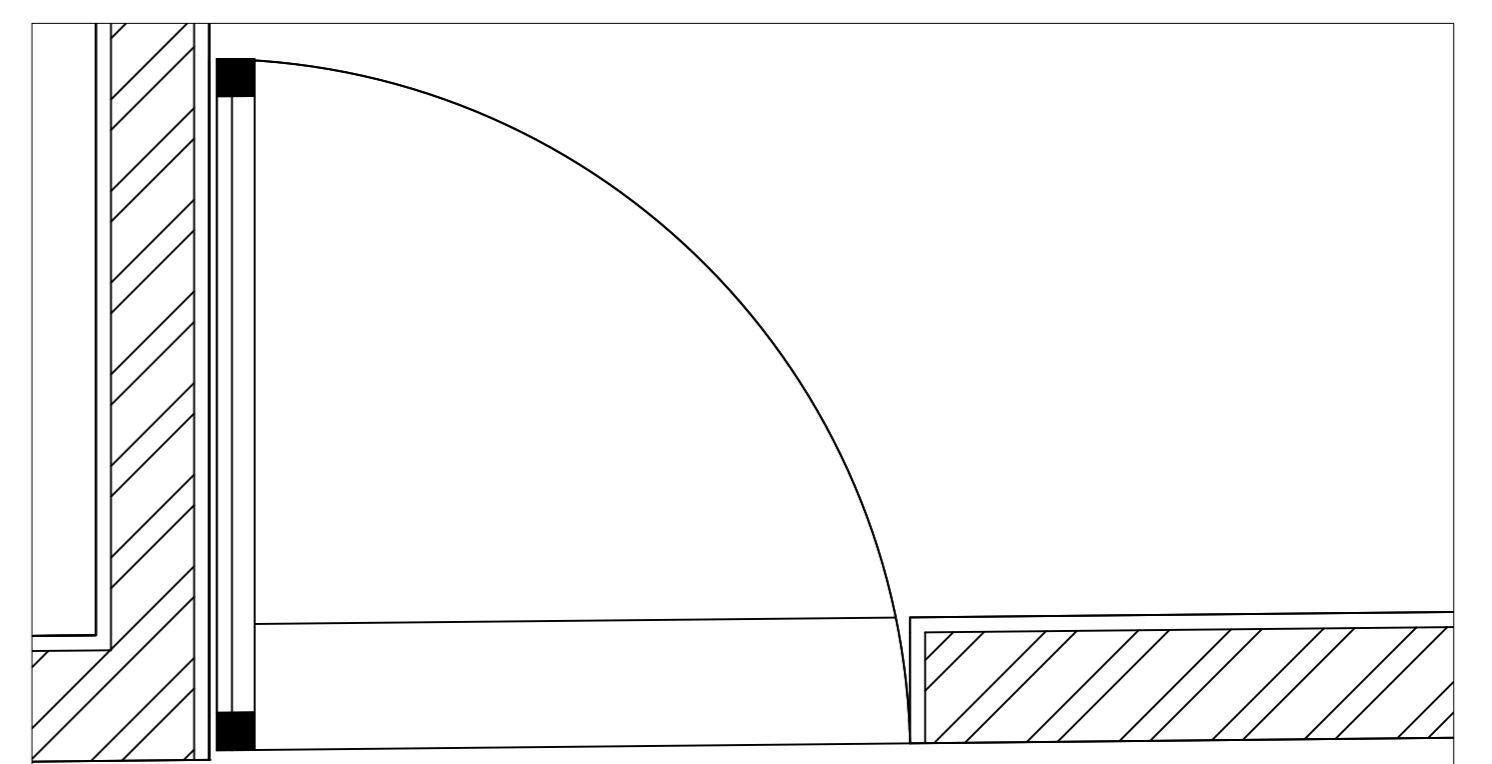
Planta 1:100



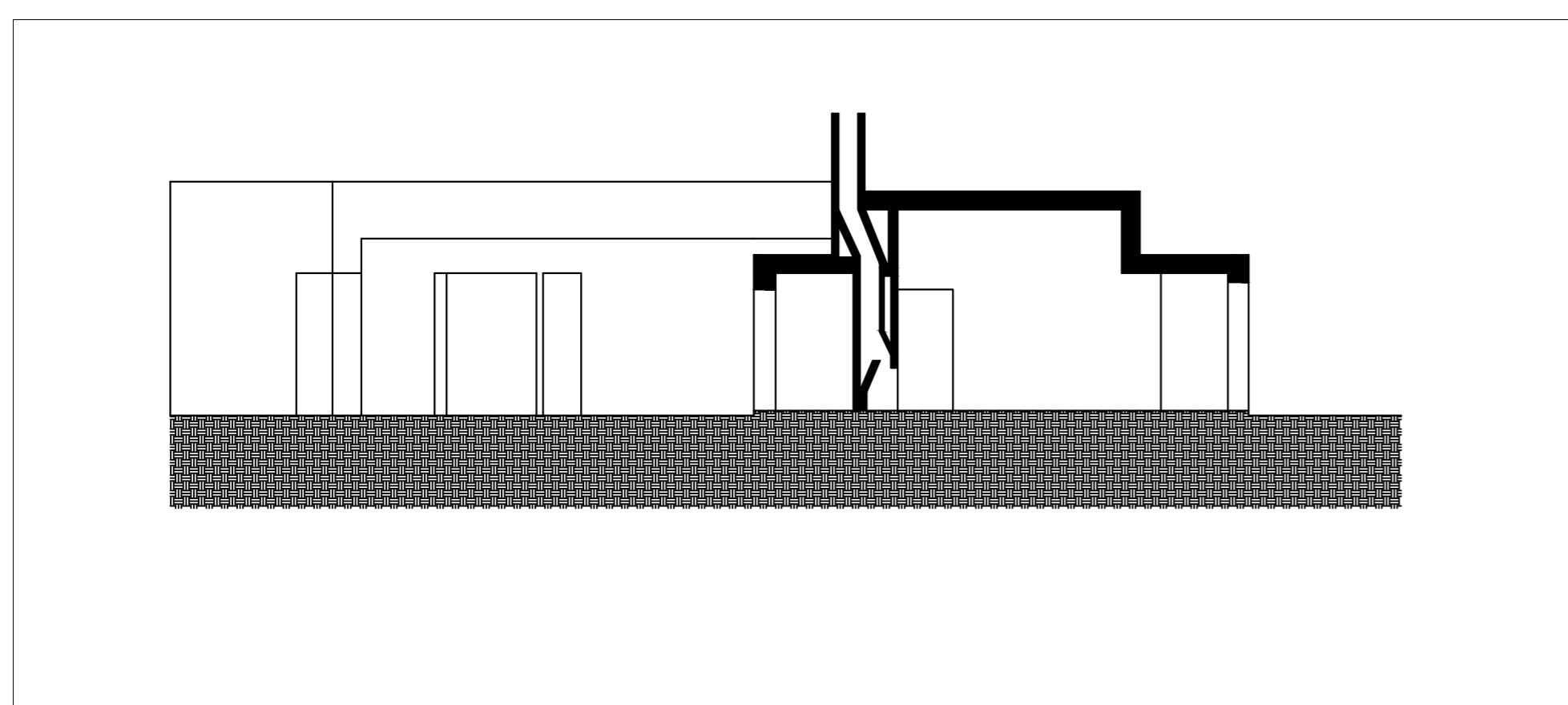
Pormenor cozinha 1:20



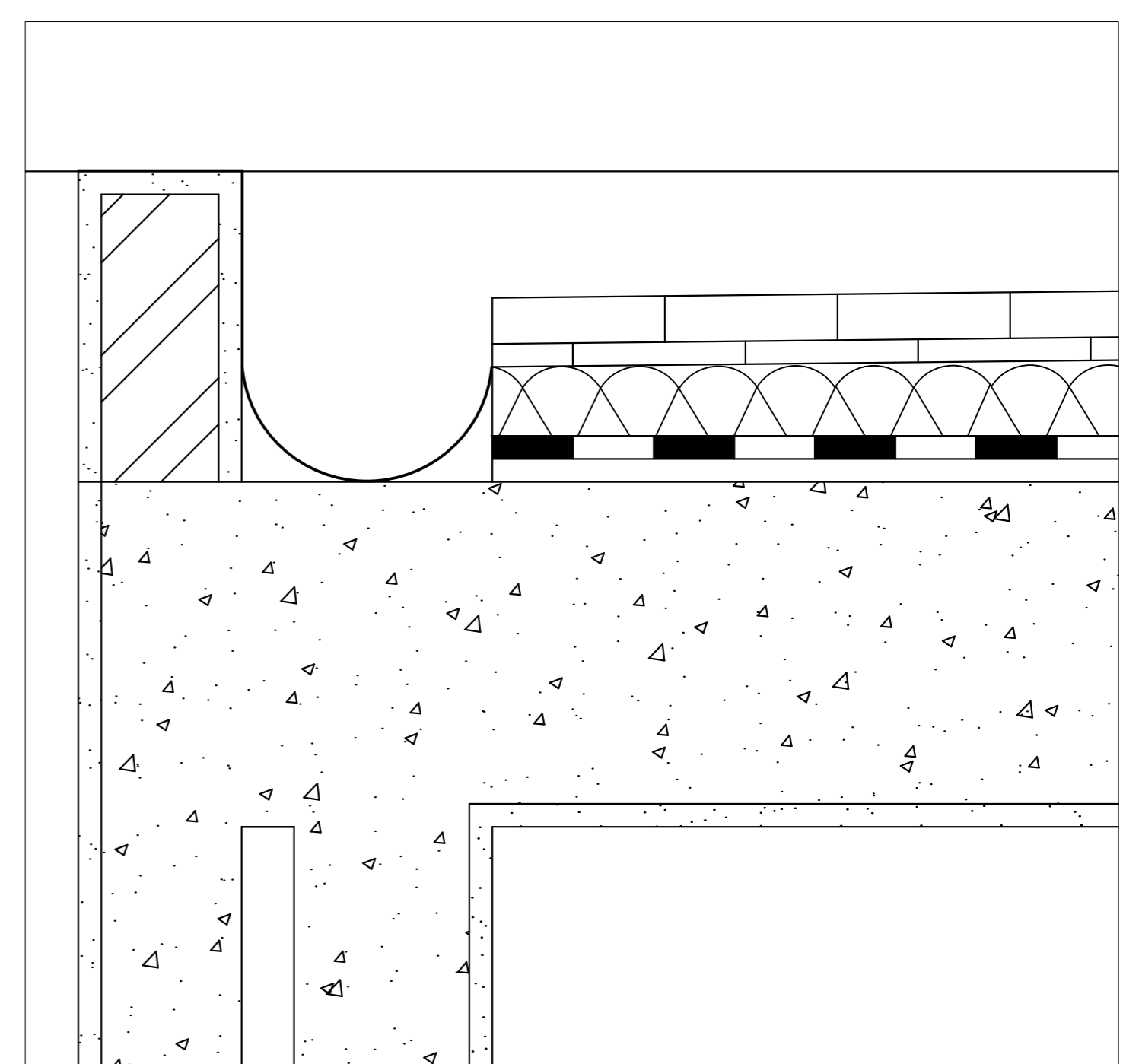
Pormenor parede 1:10



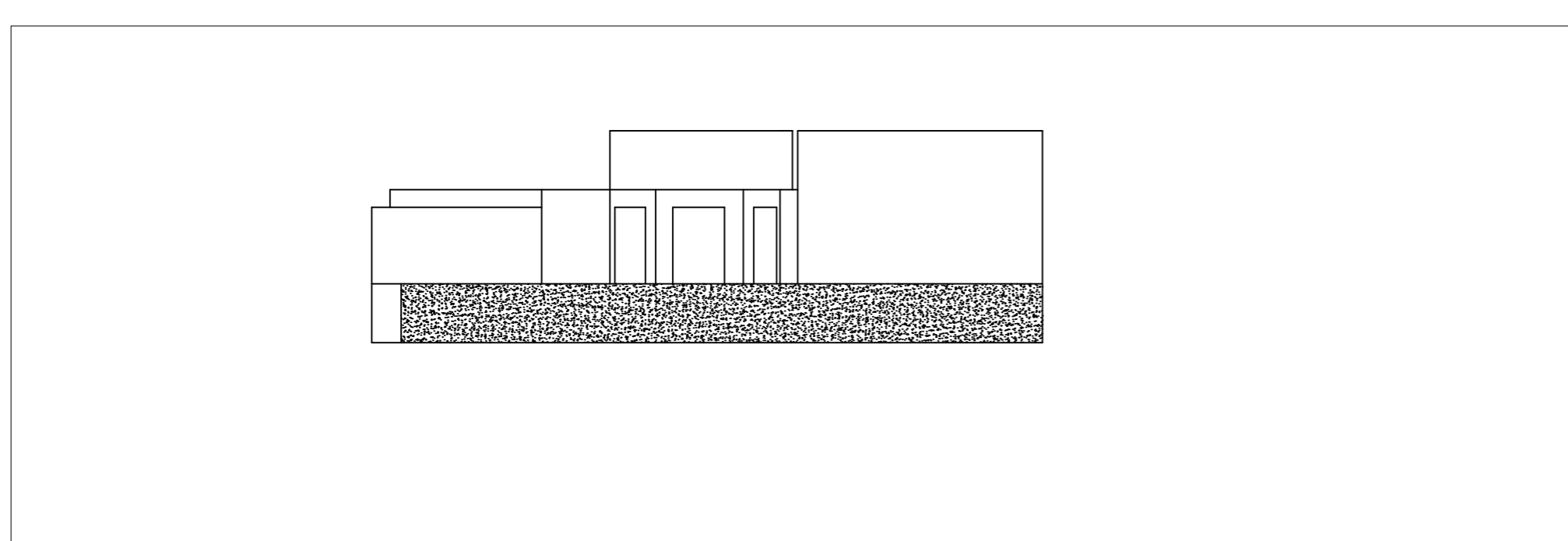
Pormenor porta 1:10



Corte 1:100



Pormenor corte 1:5



Alçado 1:100