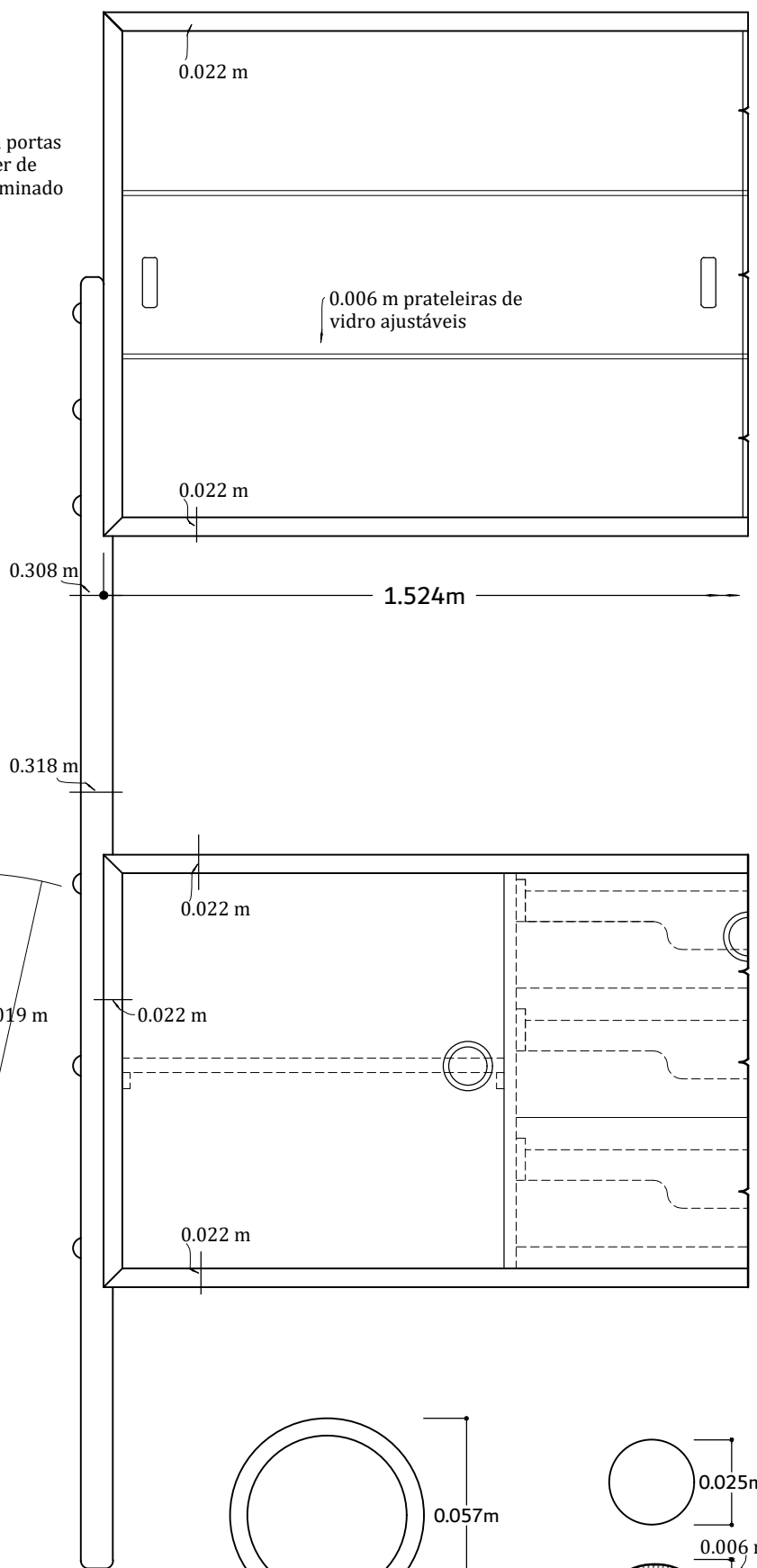
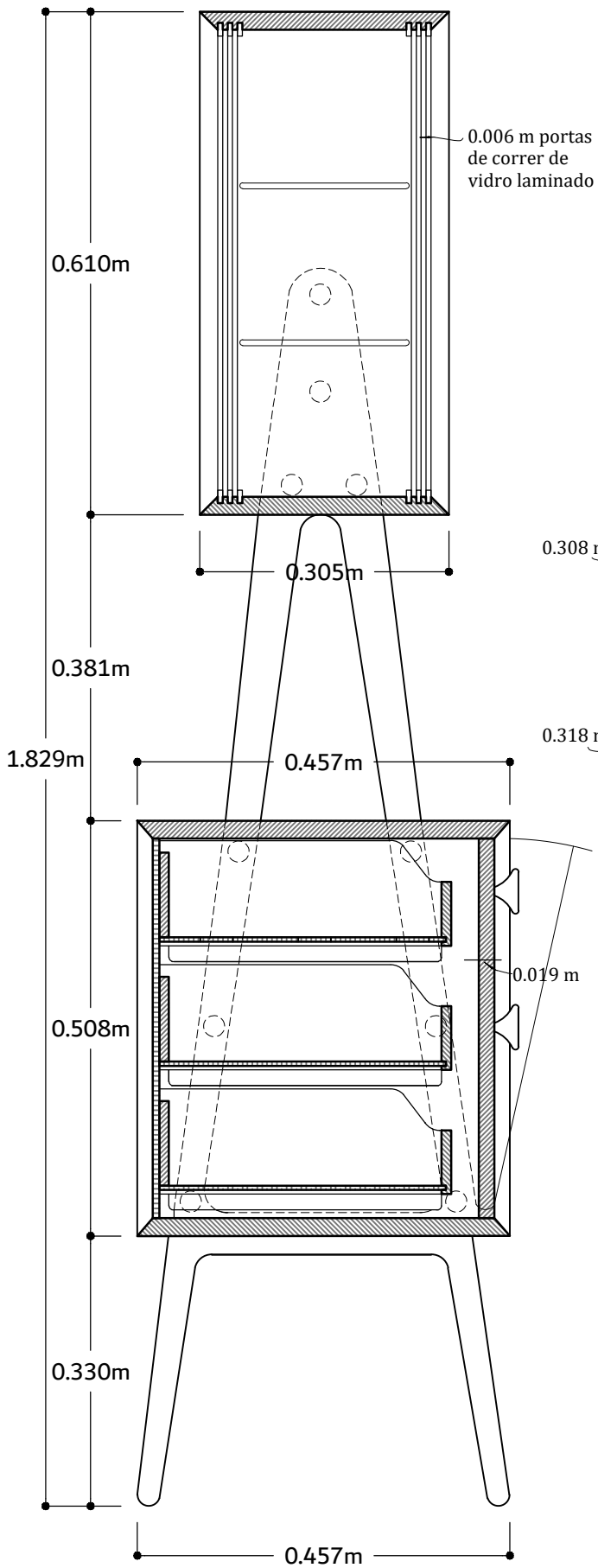


Mobília e Acessórios



Corte transversal e parte parcial da frente do aparador e cristaleira Escala 1:8

Detalhes do puxador e parafuso Escala 1:2