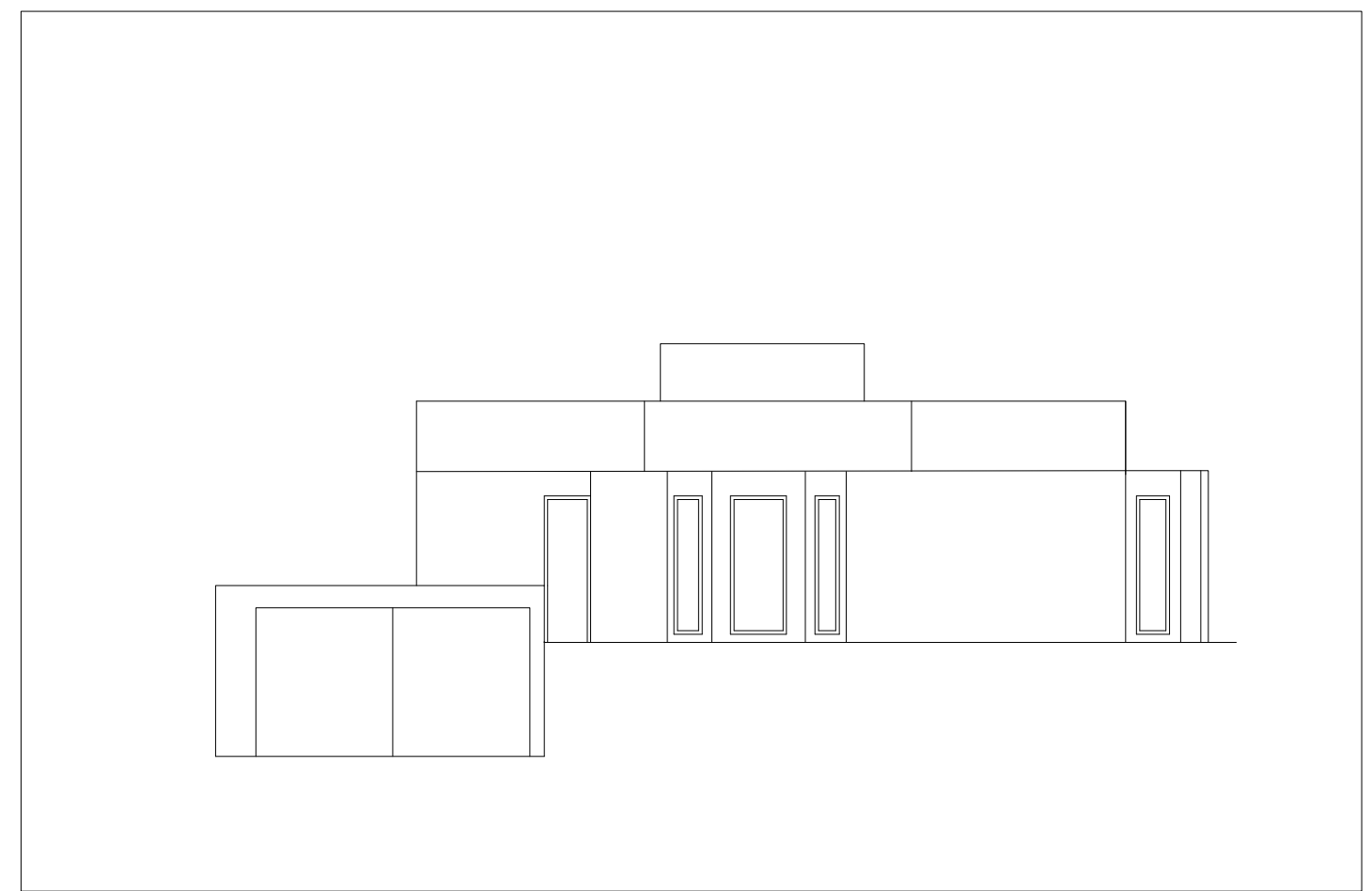
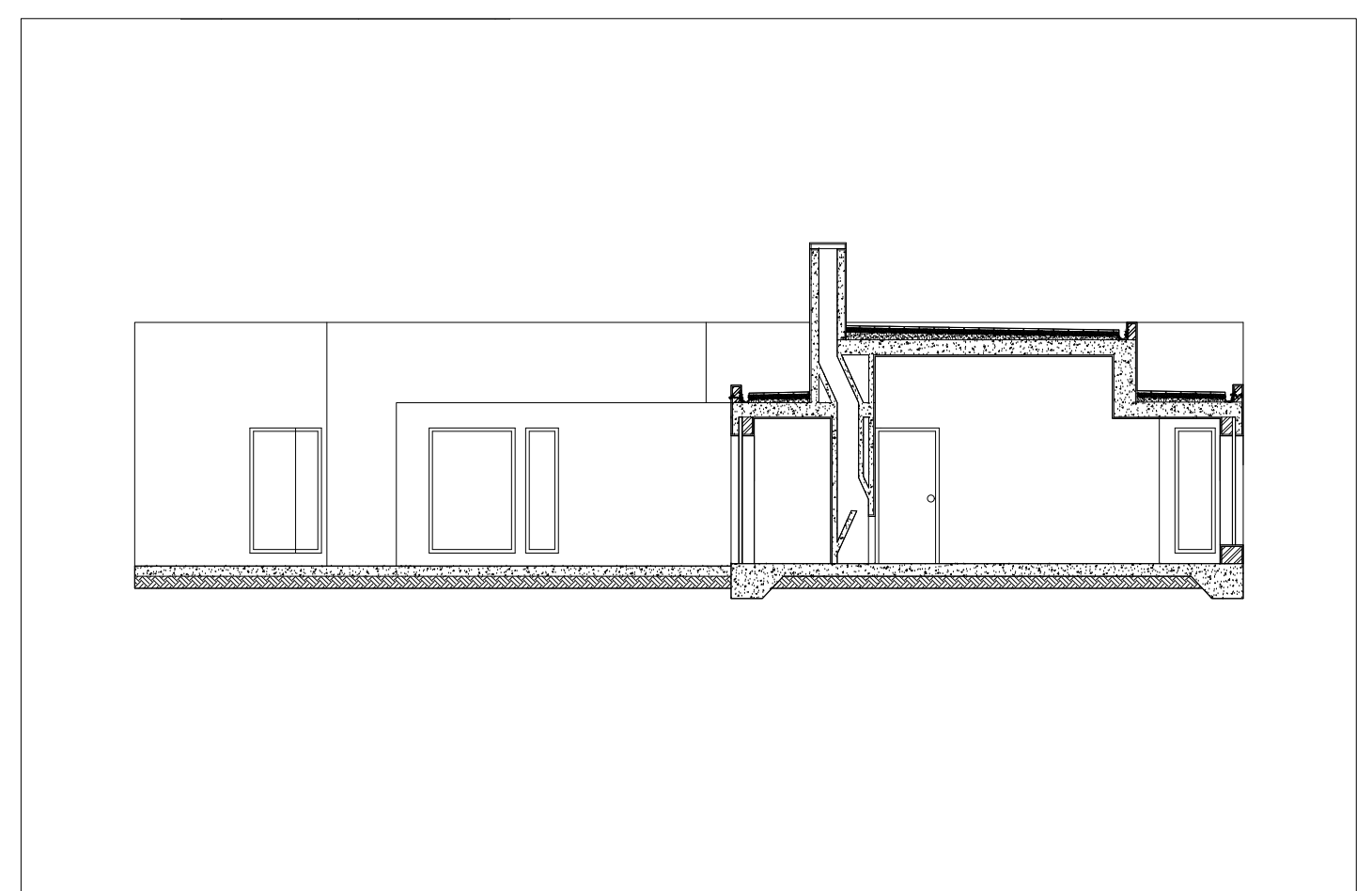


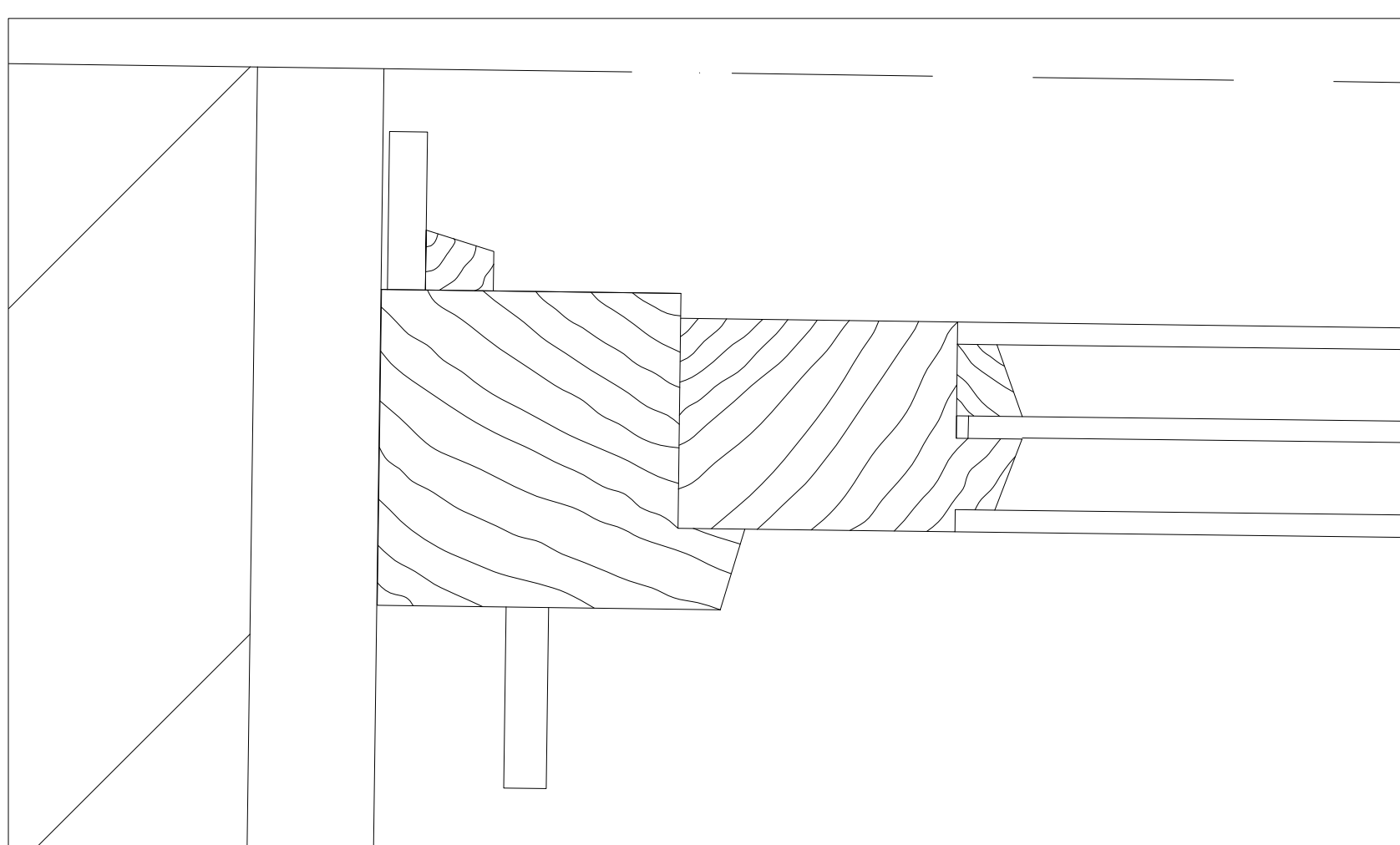
Planta 1:100



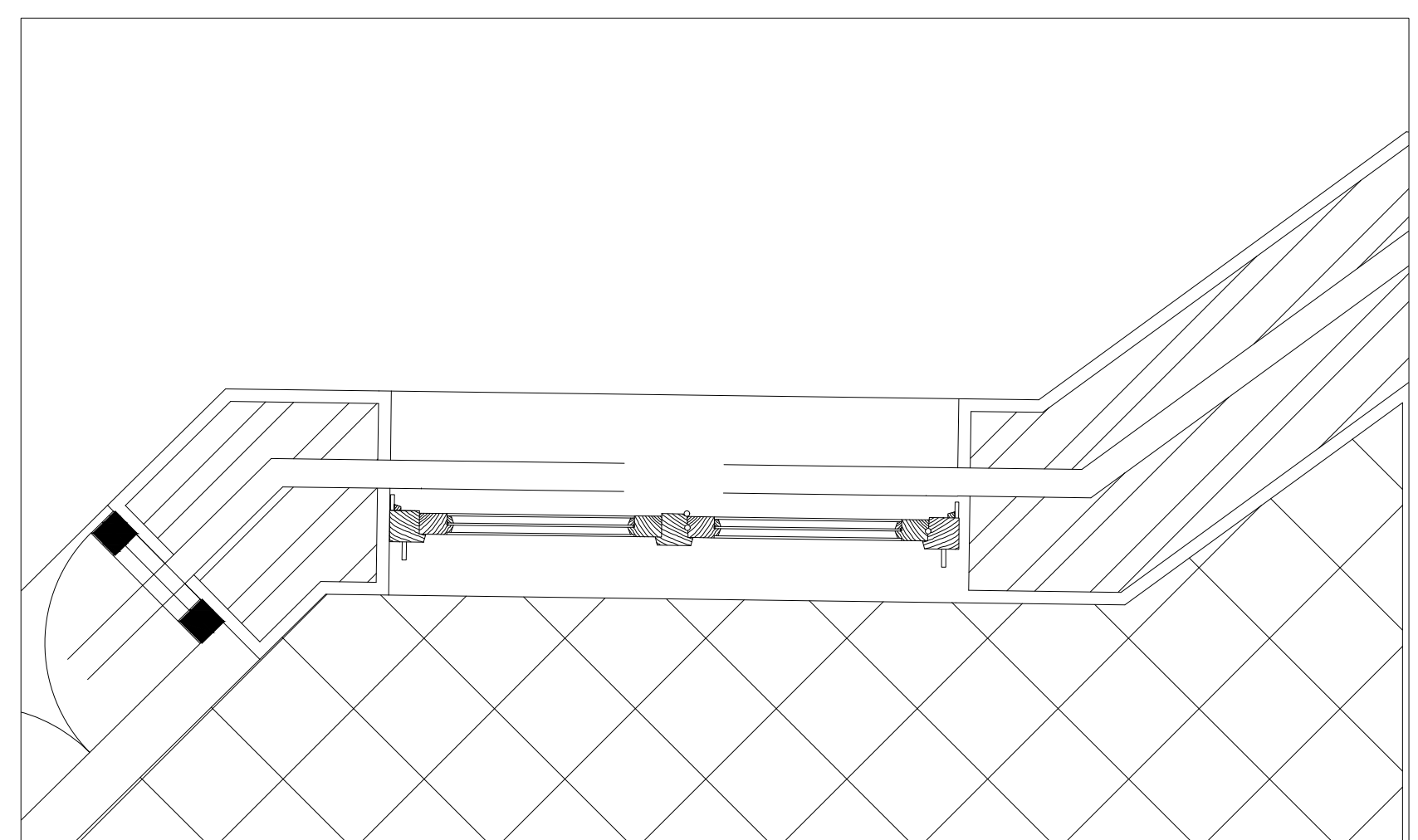
Alçado AA 1:100



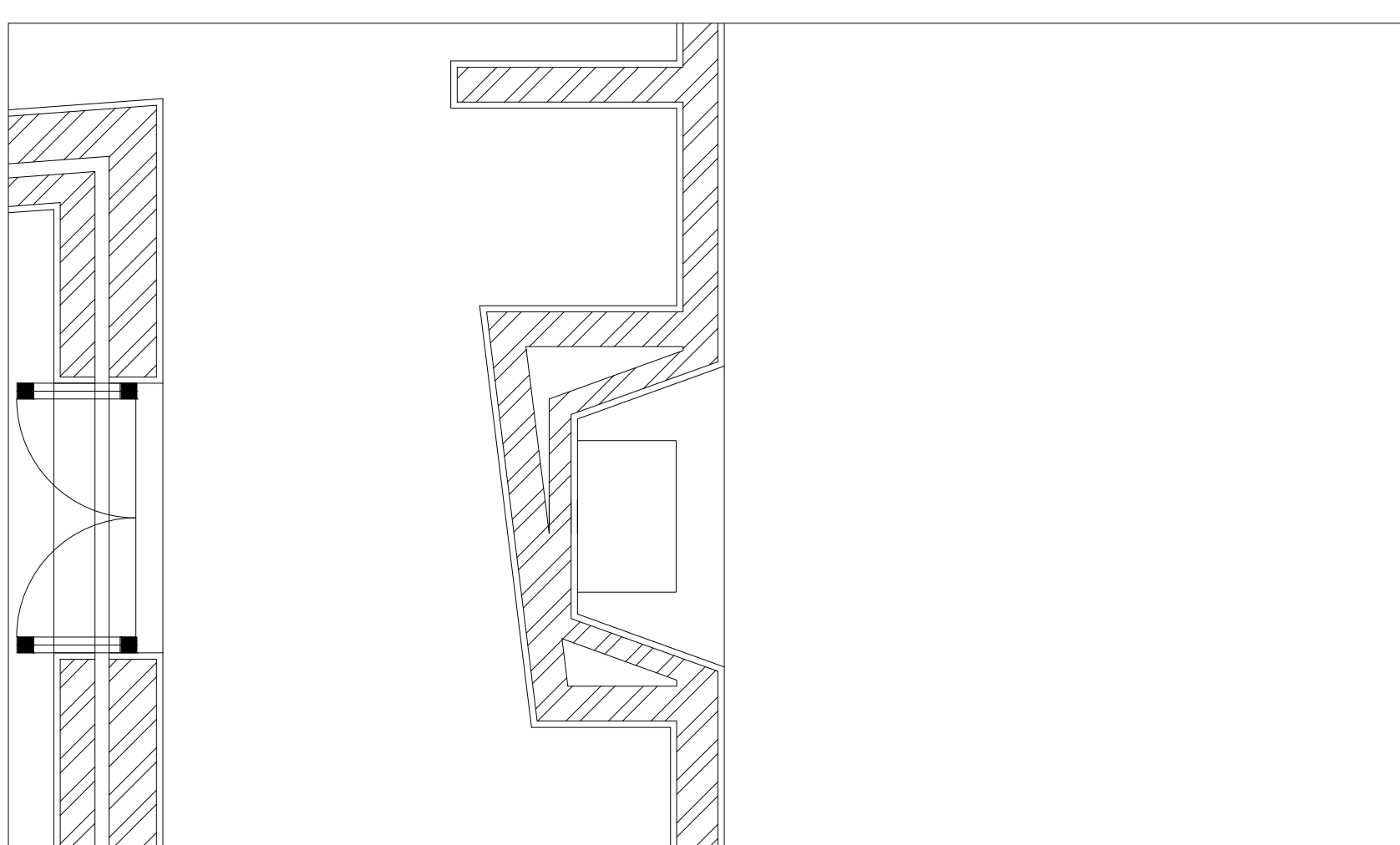
Corte BB 1:100



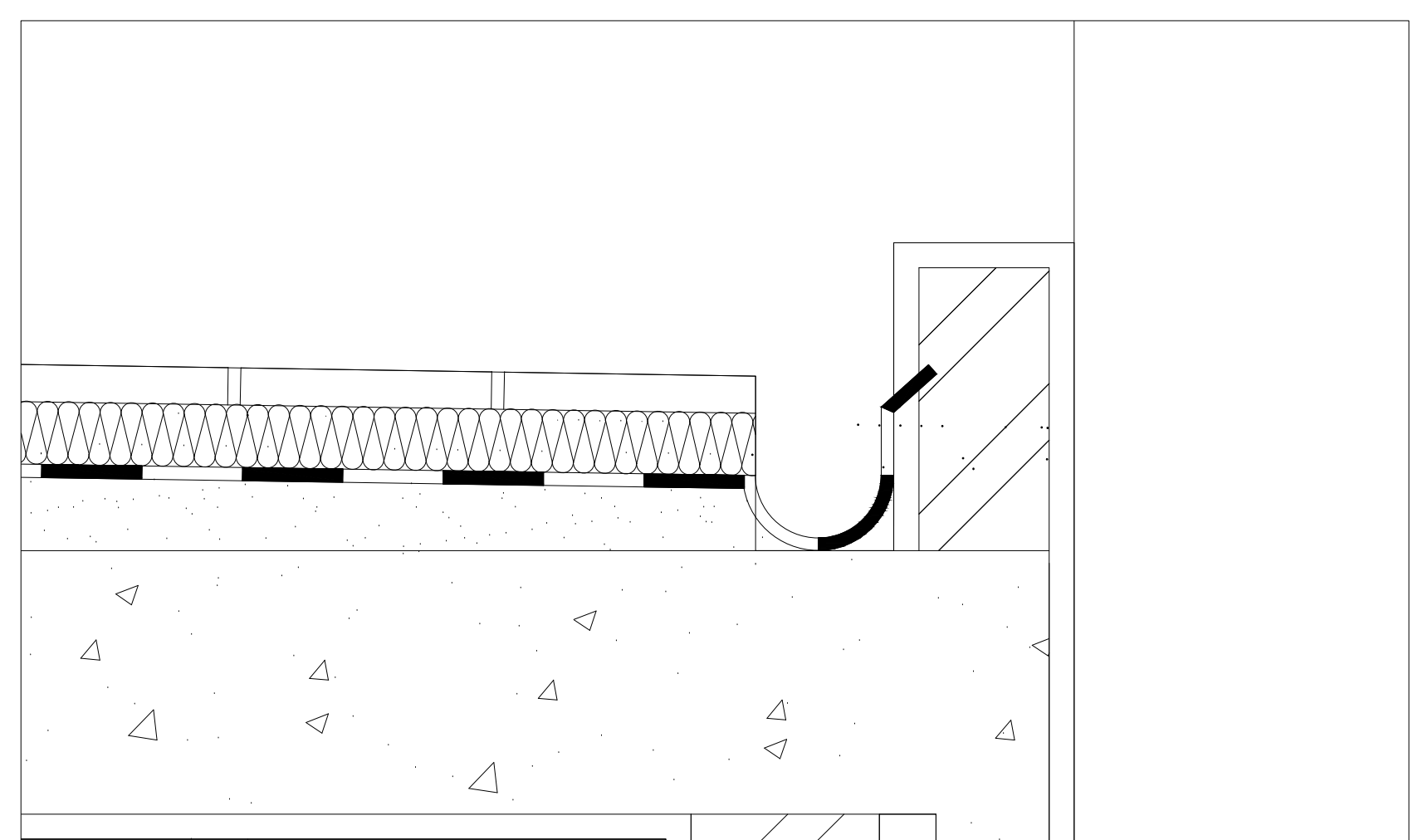
Detalhe Caixilho 1:1



Detalhe Vãos 1:10



Detalhe Lareira 1:20



Detalhe Cobertura 1:5