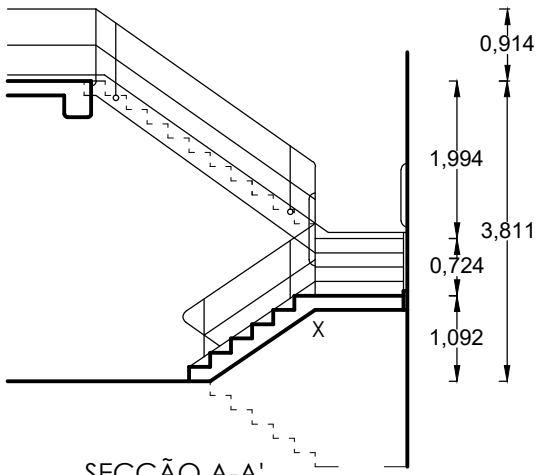
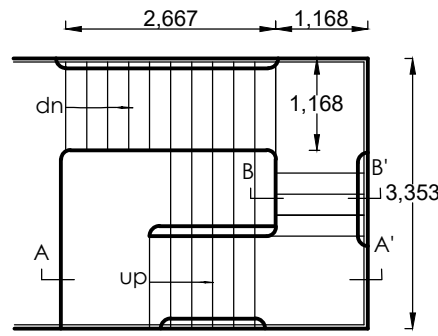


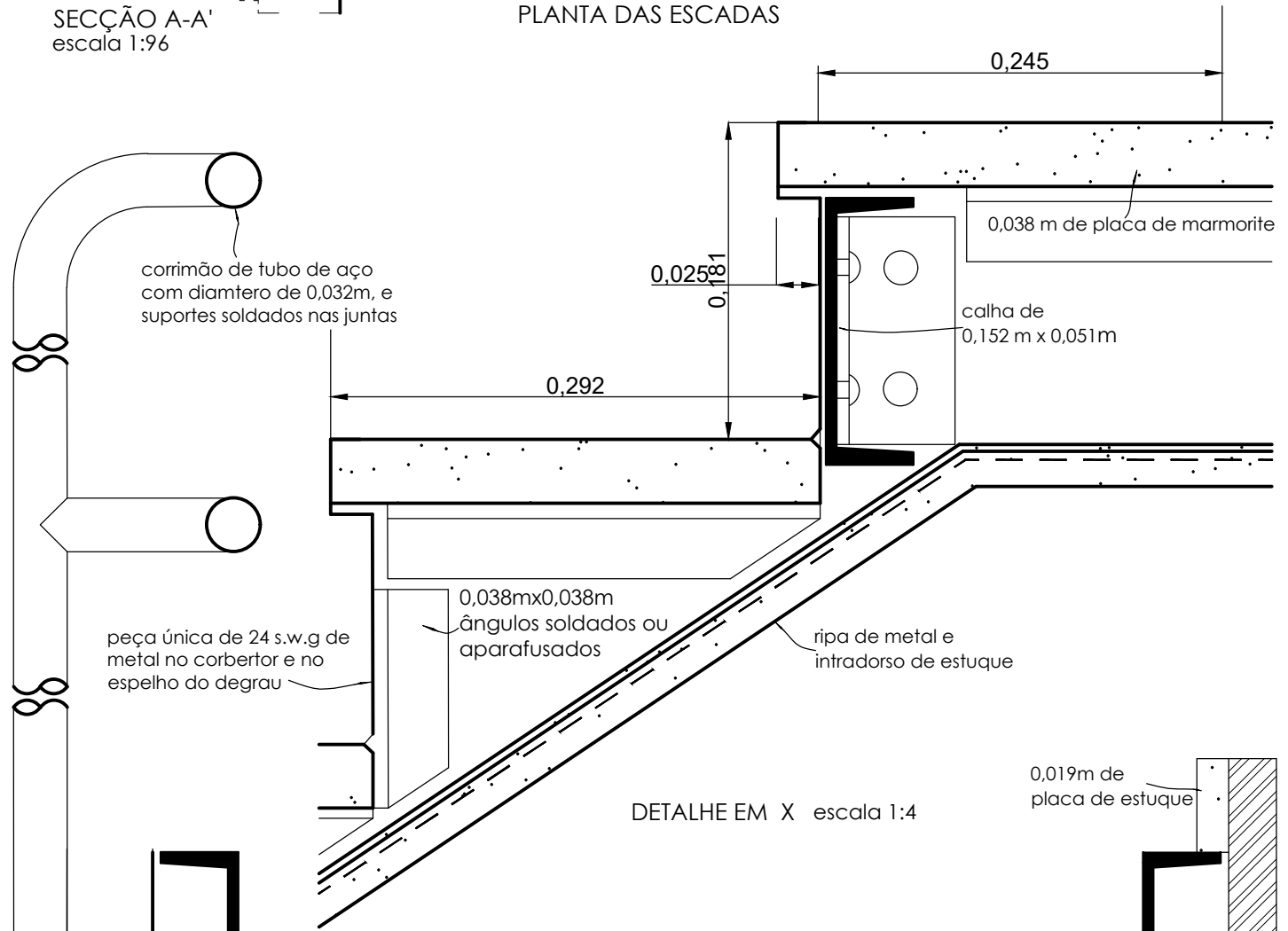
ESCADAS



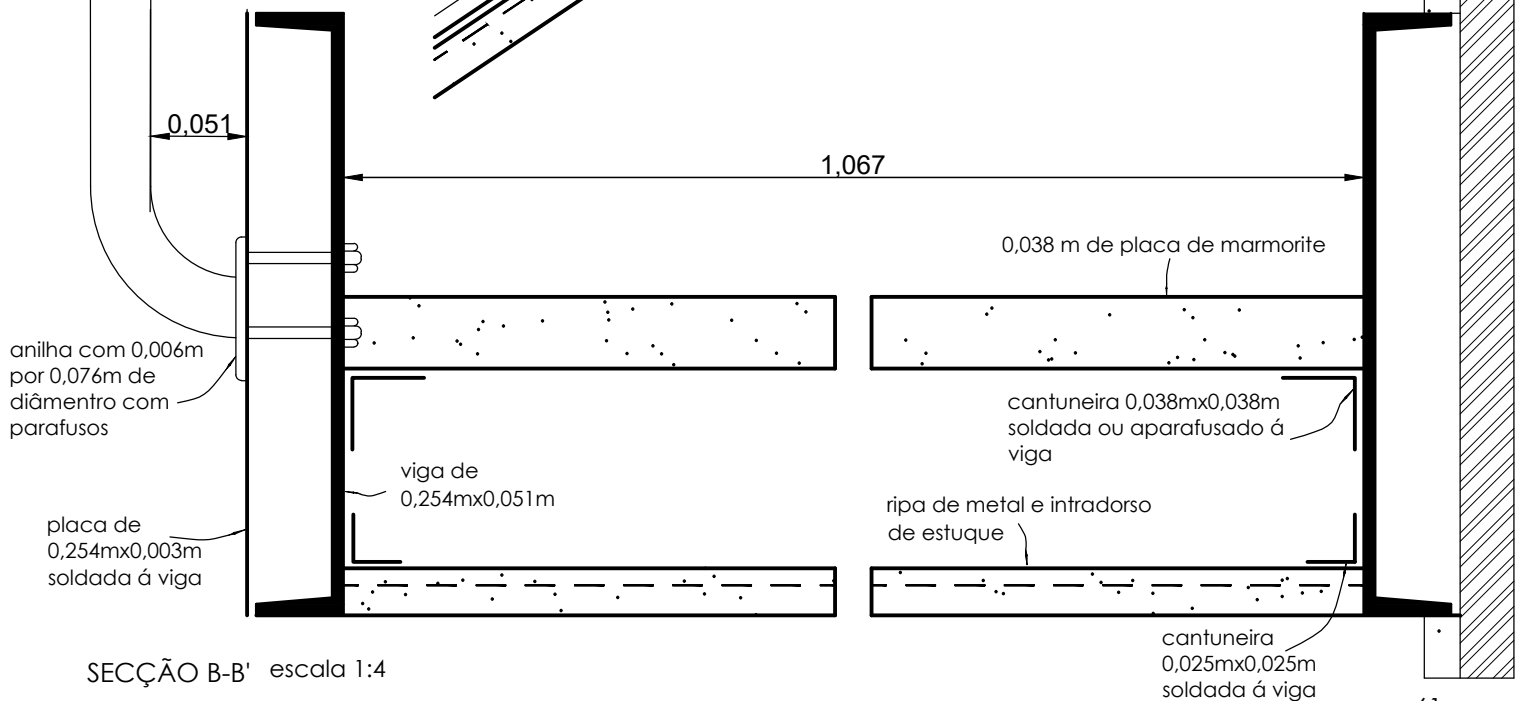
SECCÃO A-A'
escala 1:96



PLANTA DAS ESCADAS



DETALHE EM X escala 1:4



SECCÃO B-B' escala 1:4