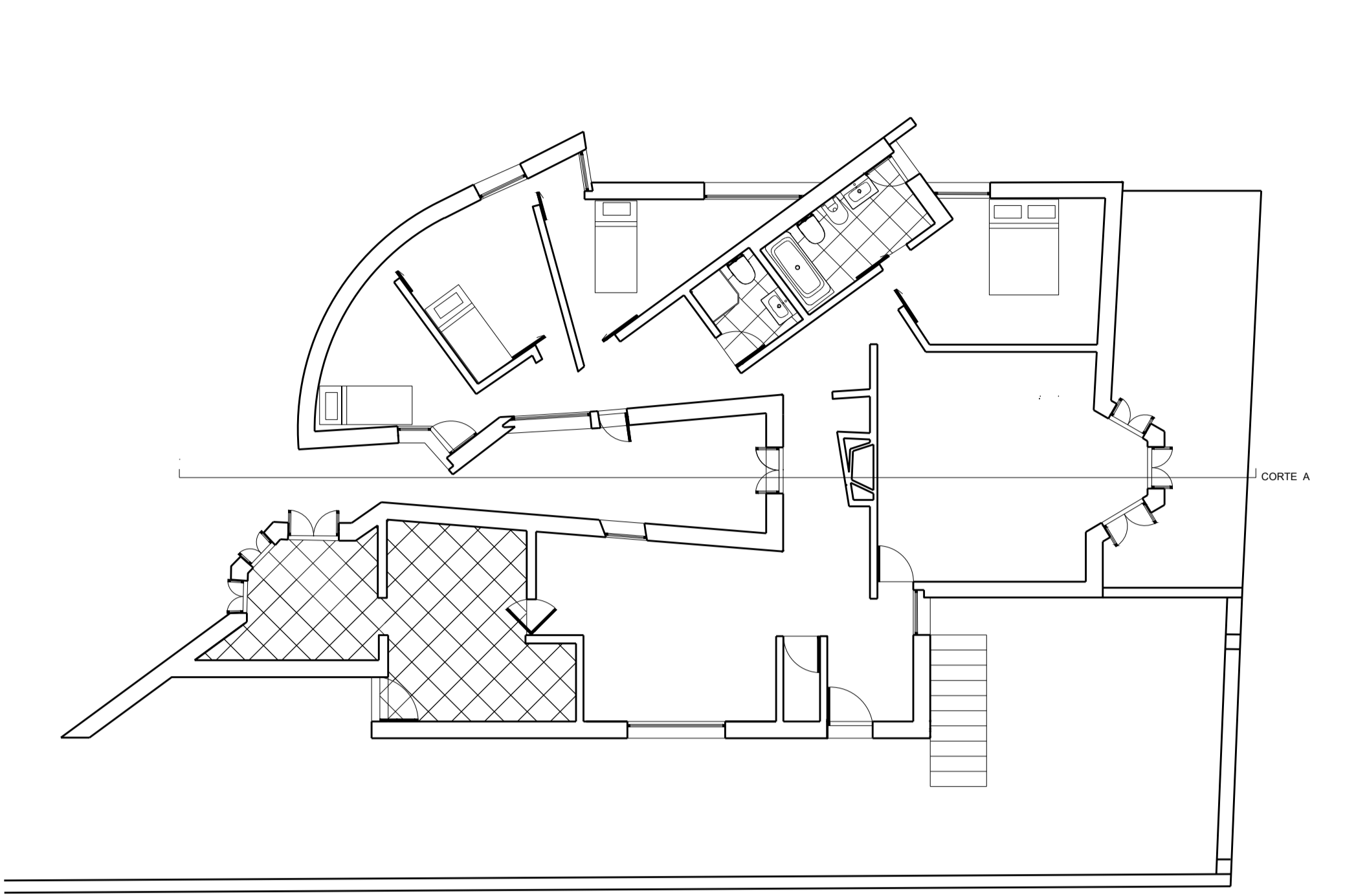
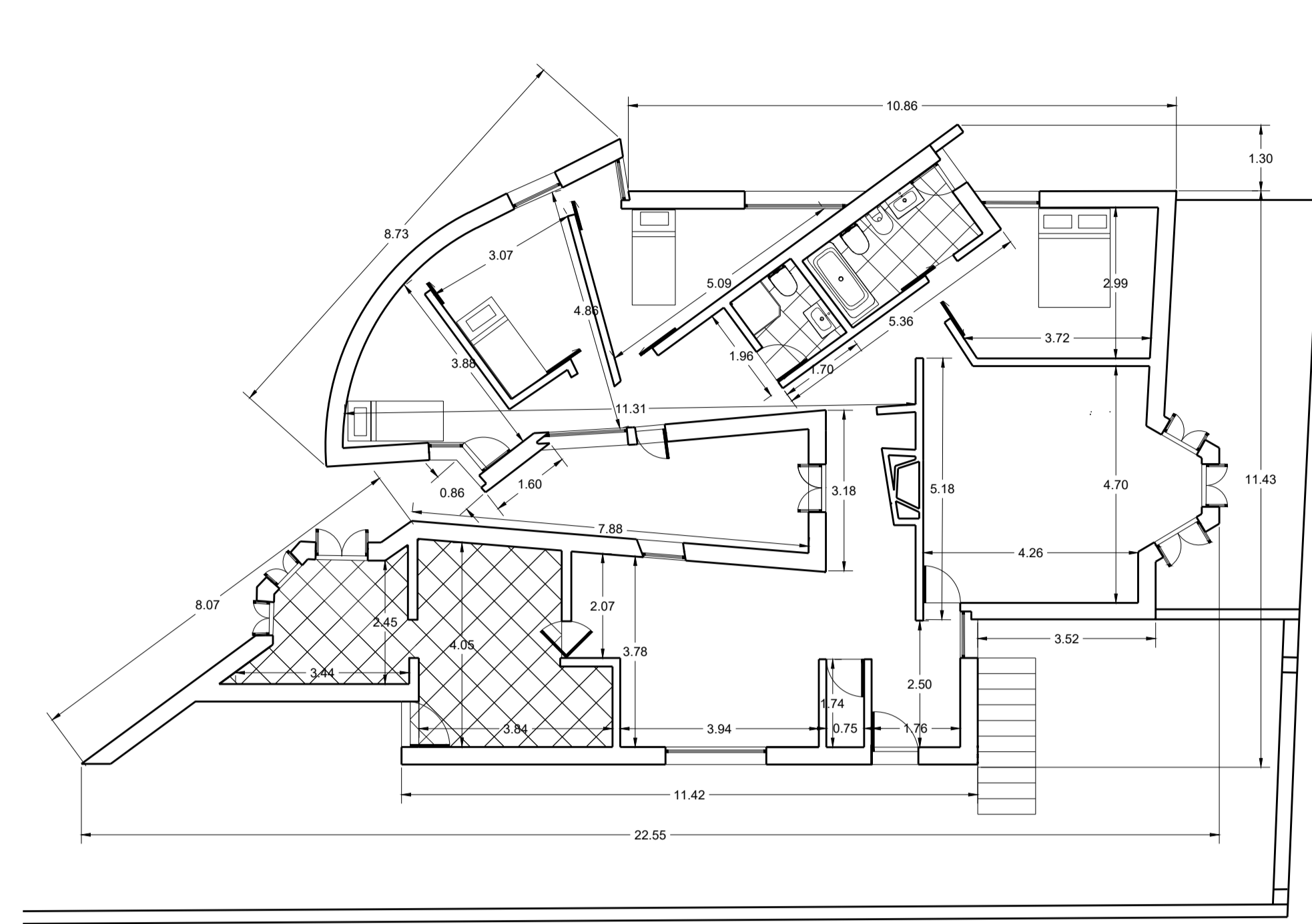


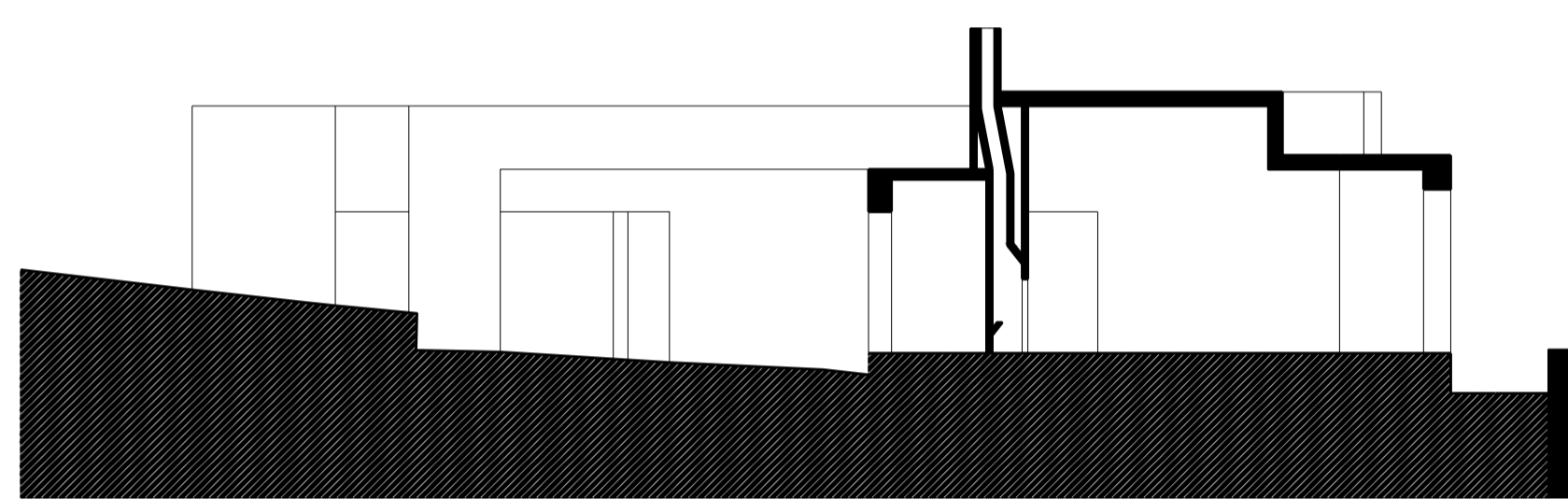
Casa António Carlos Siza



Planta 1:100

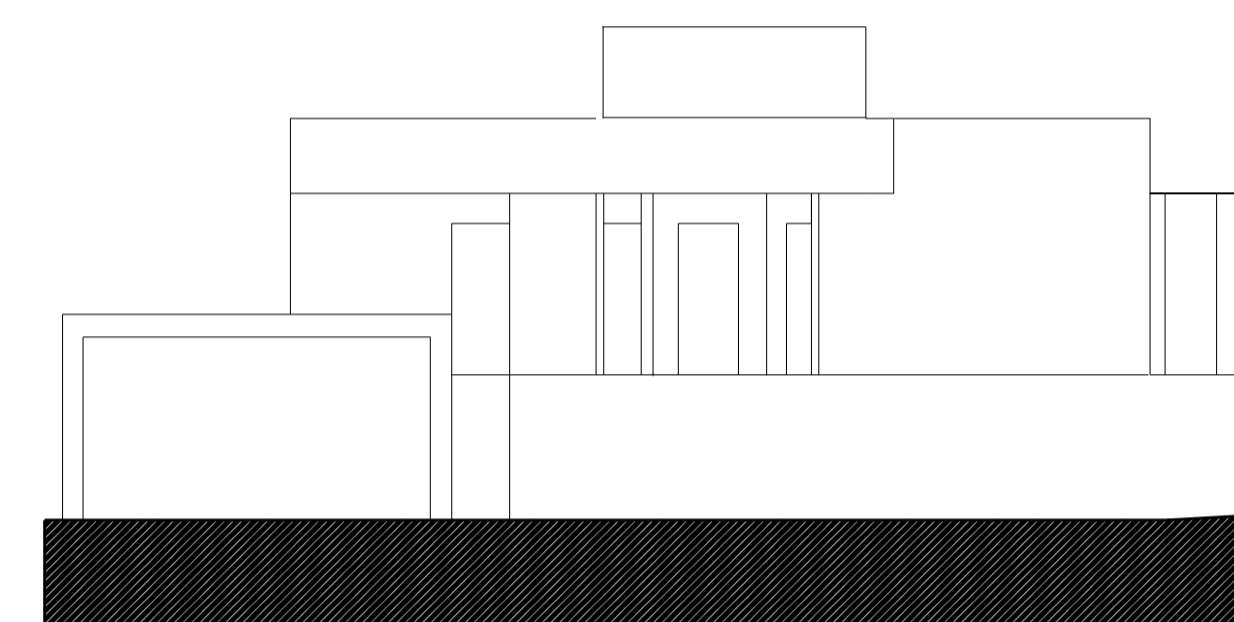


Planta de cotas 1:100



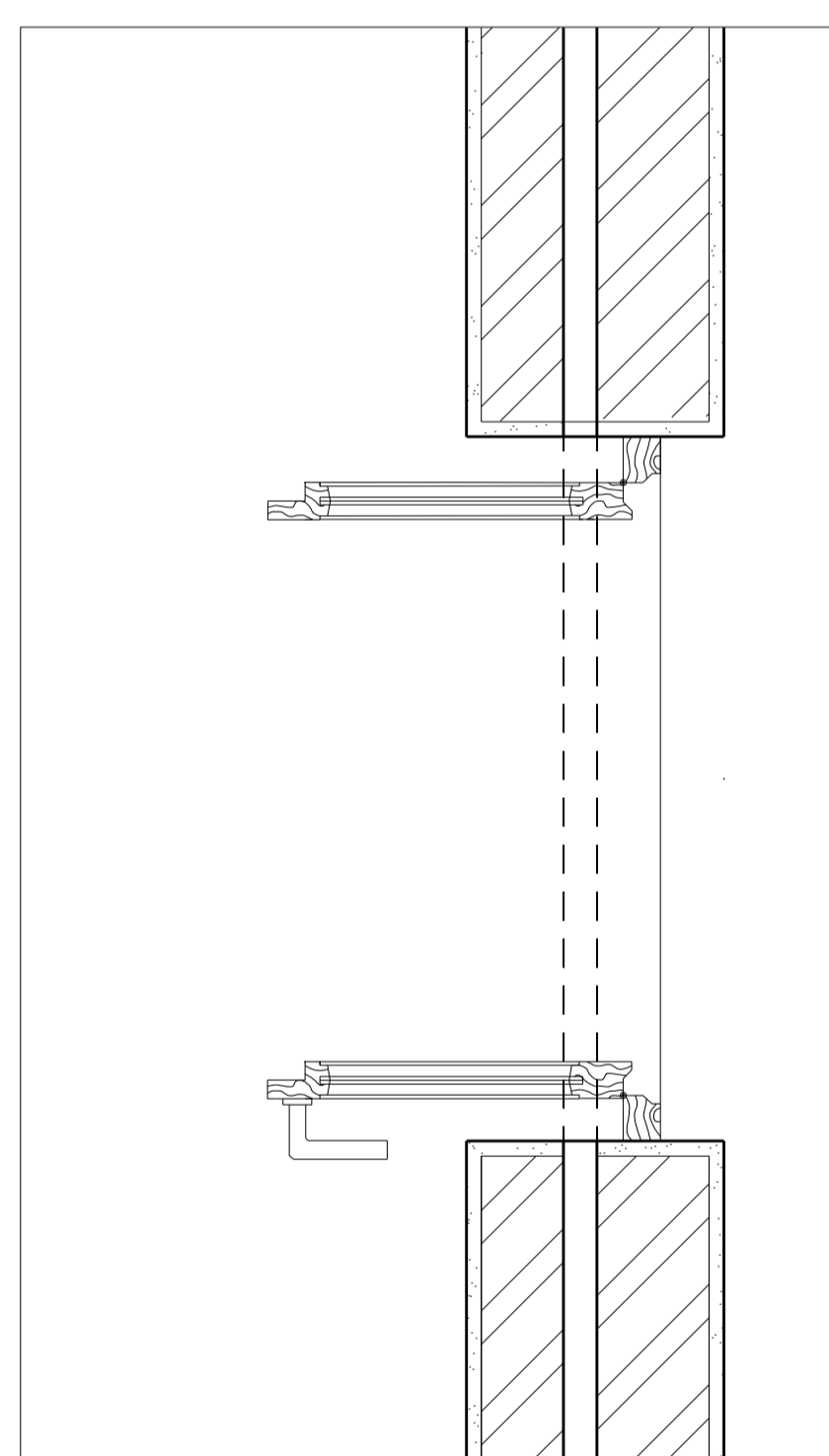
Corte A 1:100

CORTE A

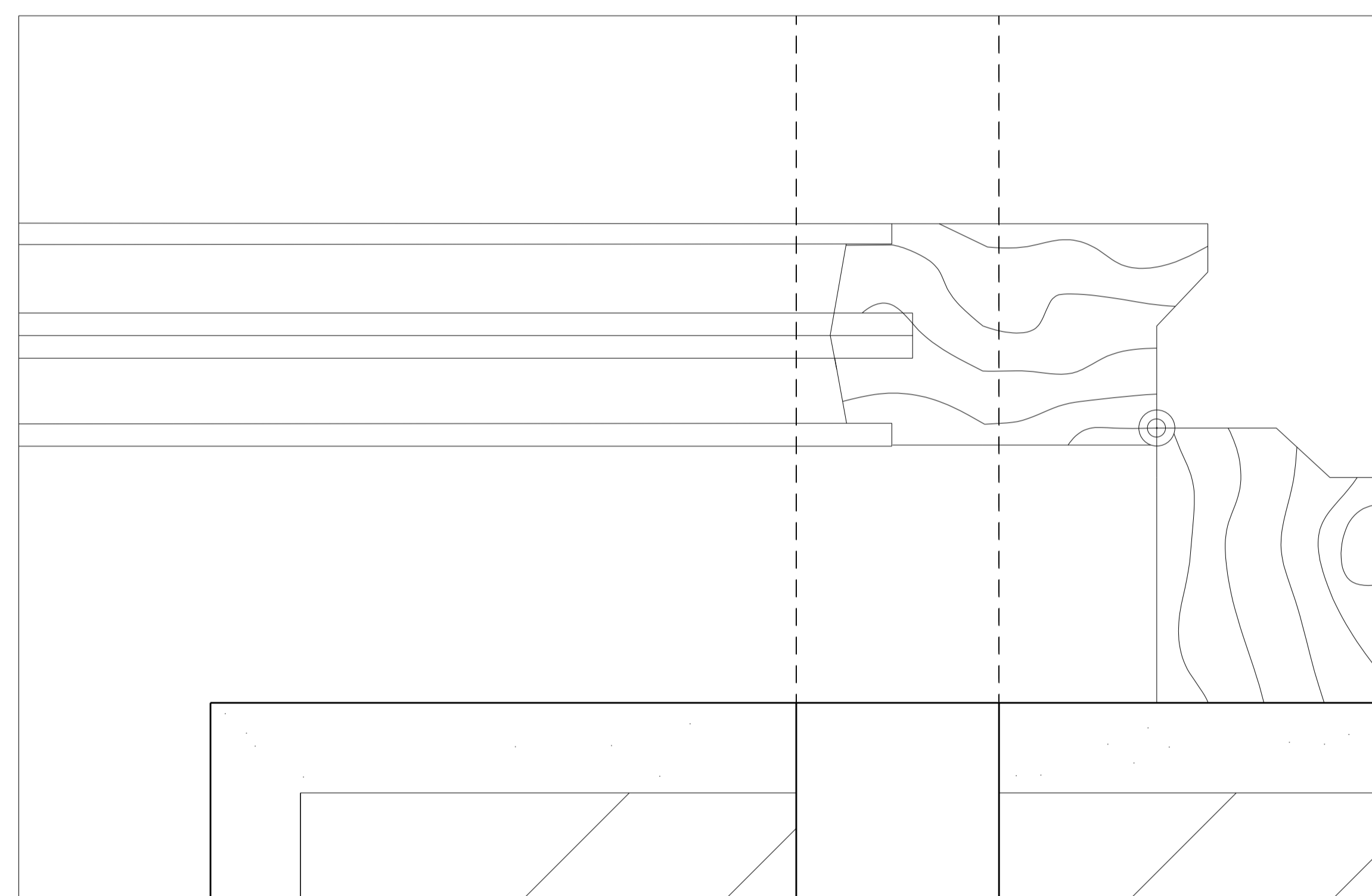


Alçado Sudeste 1:100

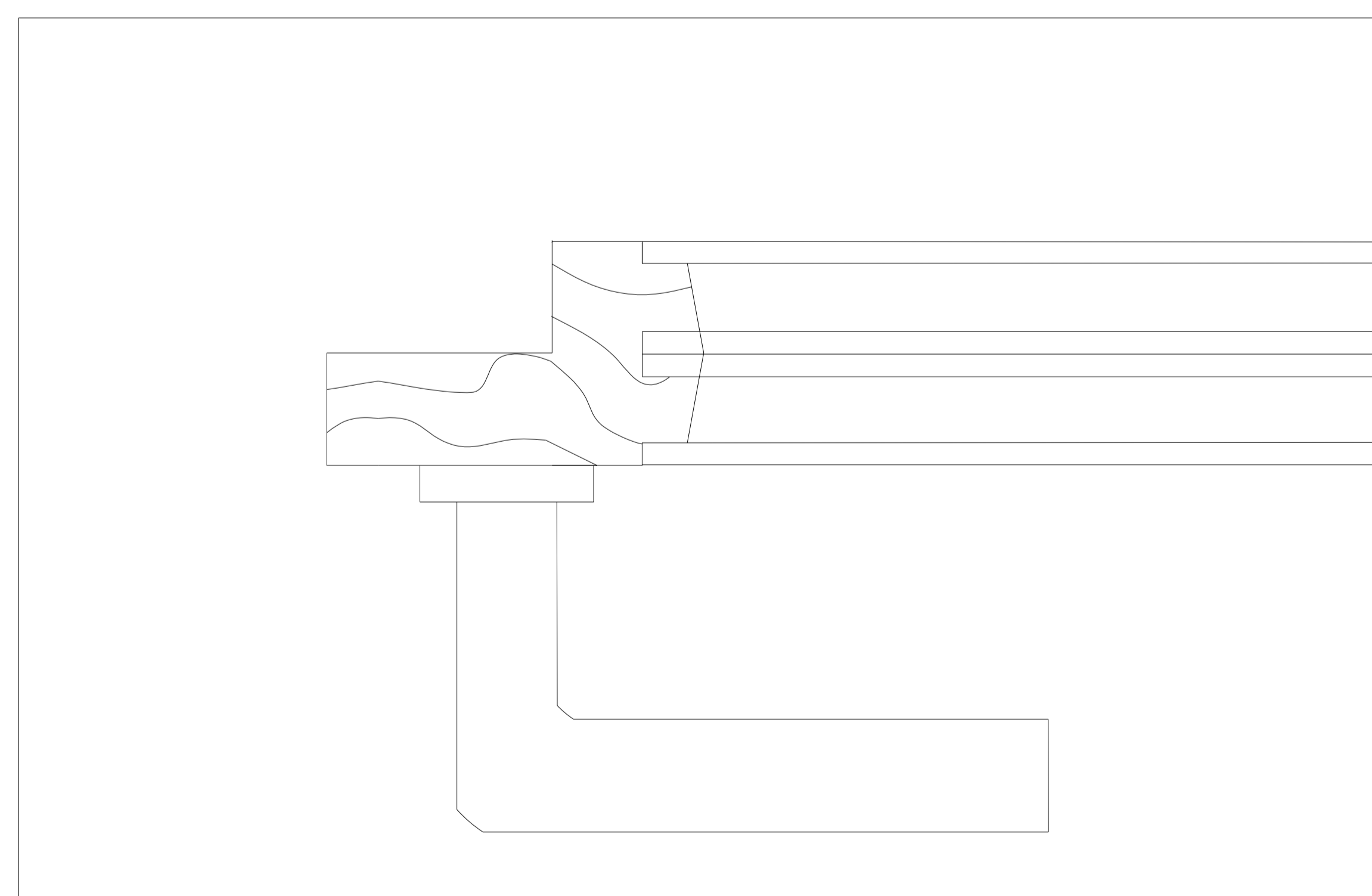
ALÇADO SUDESTE



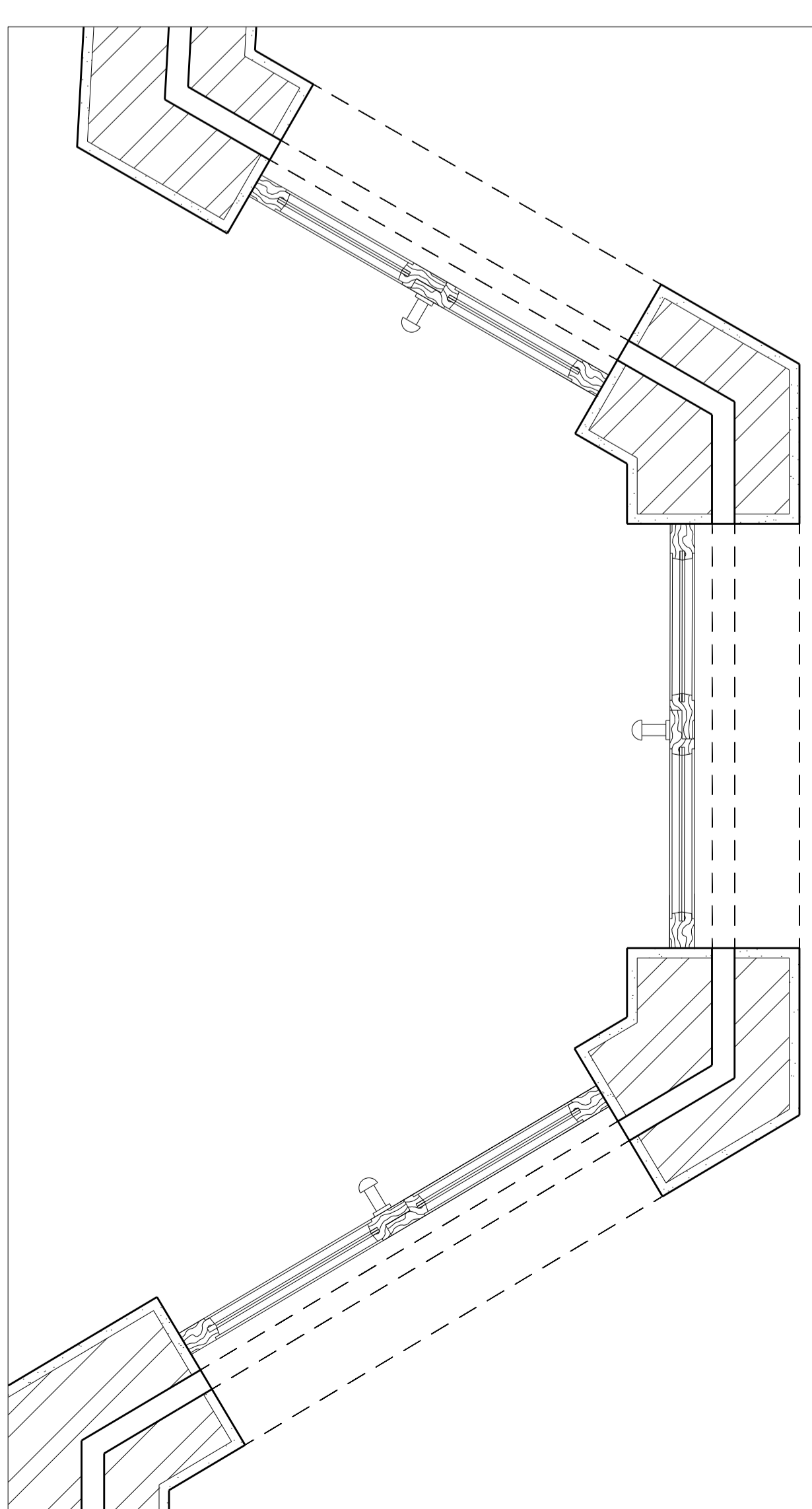
Detalhe janela aberta 1:10



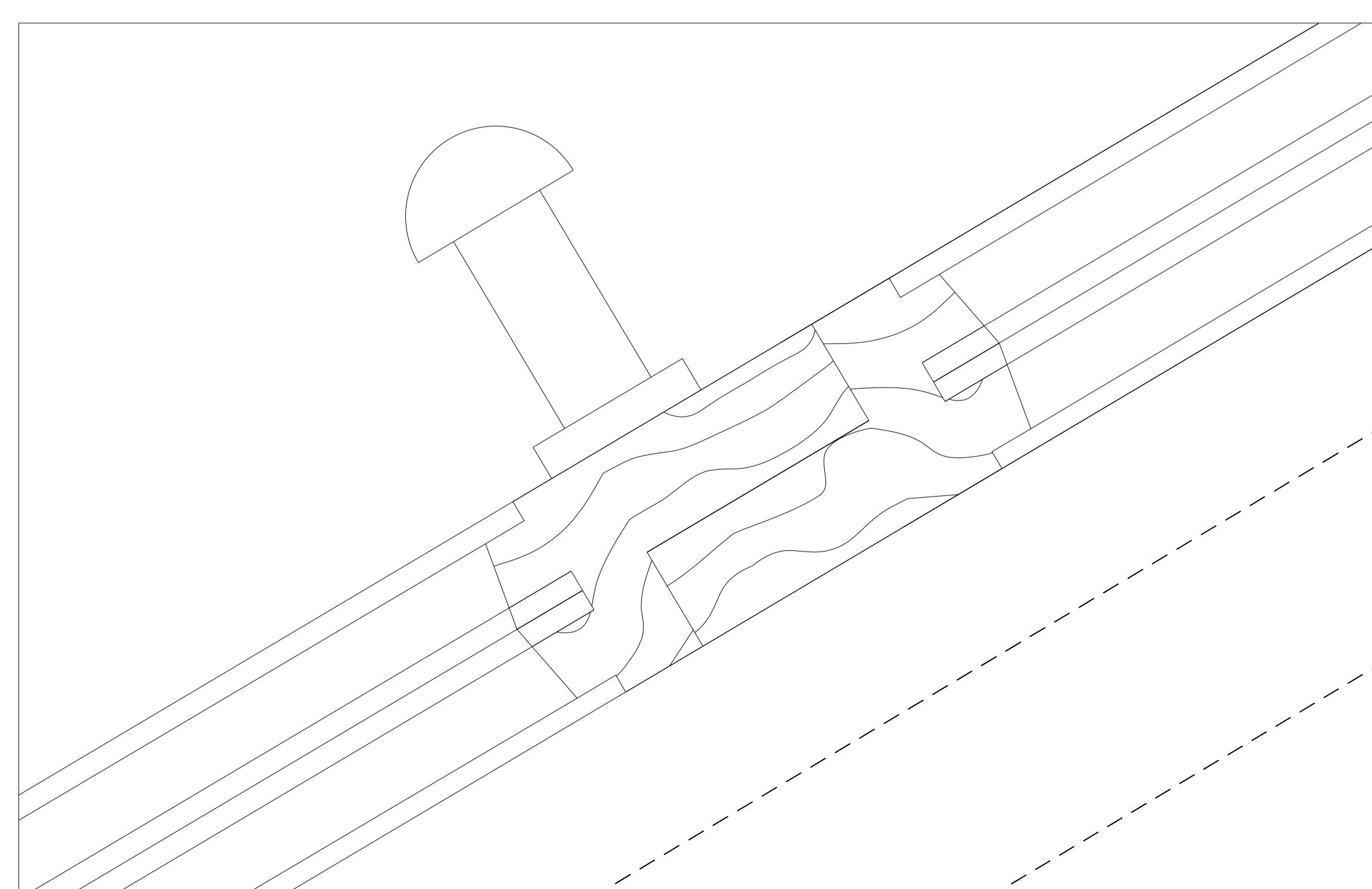
Detalhe janela aberta 1:1



Detalhe janela aberta 1:1



Detalhe janela fechada 1:10



Detalhe janela fechada 1:1