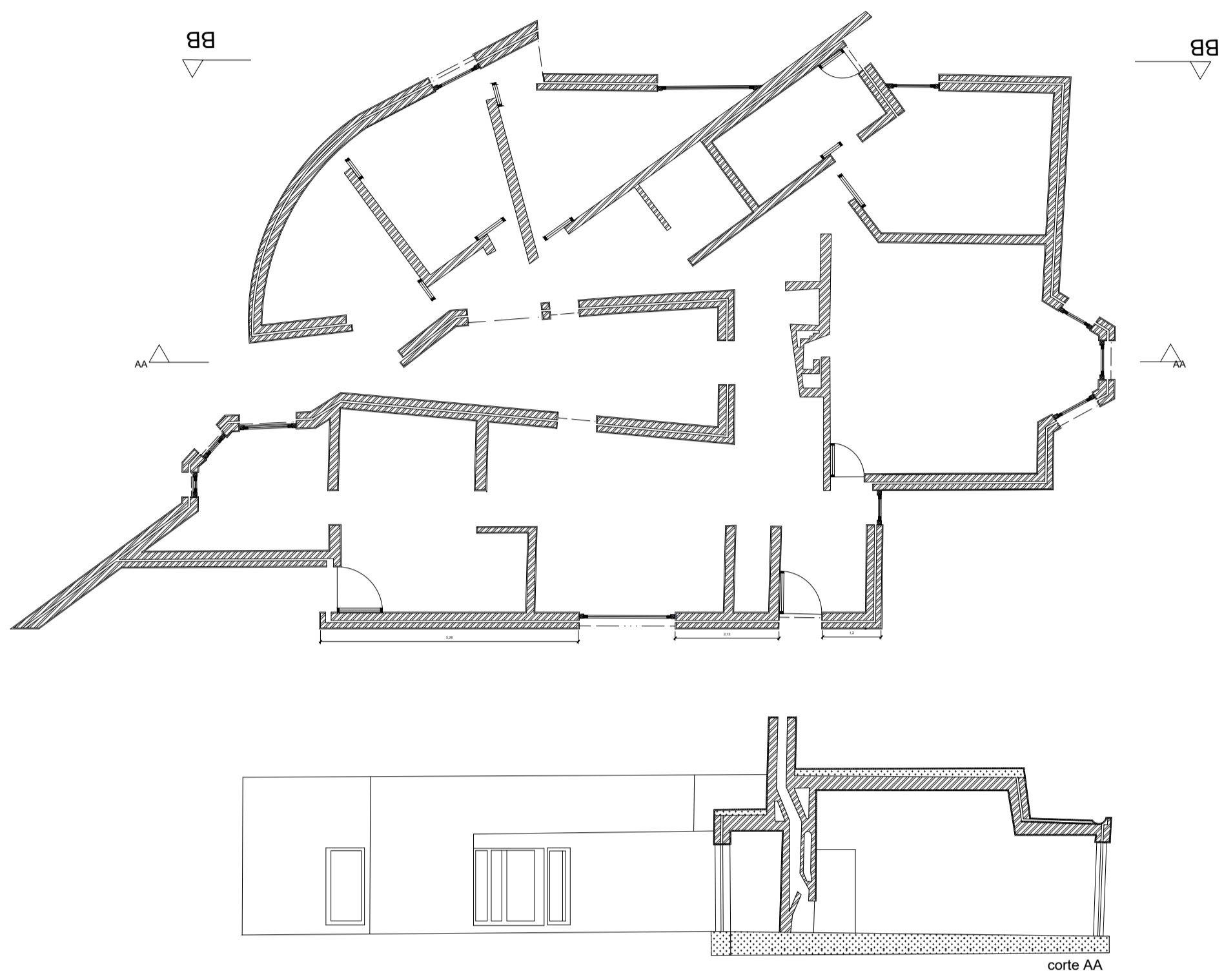
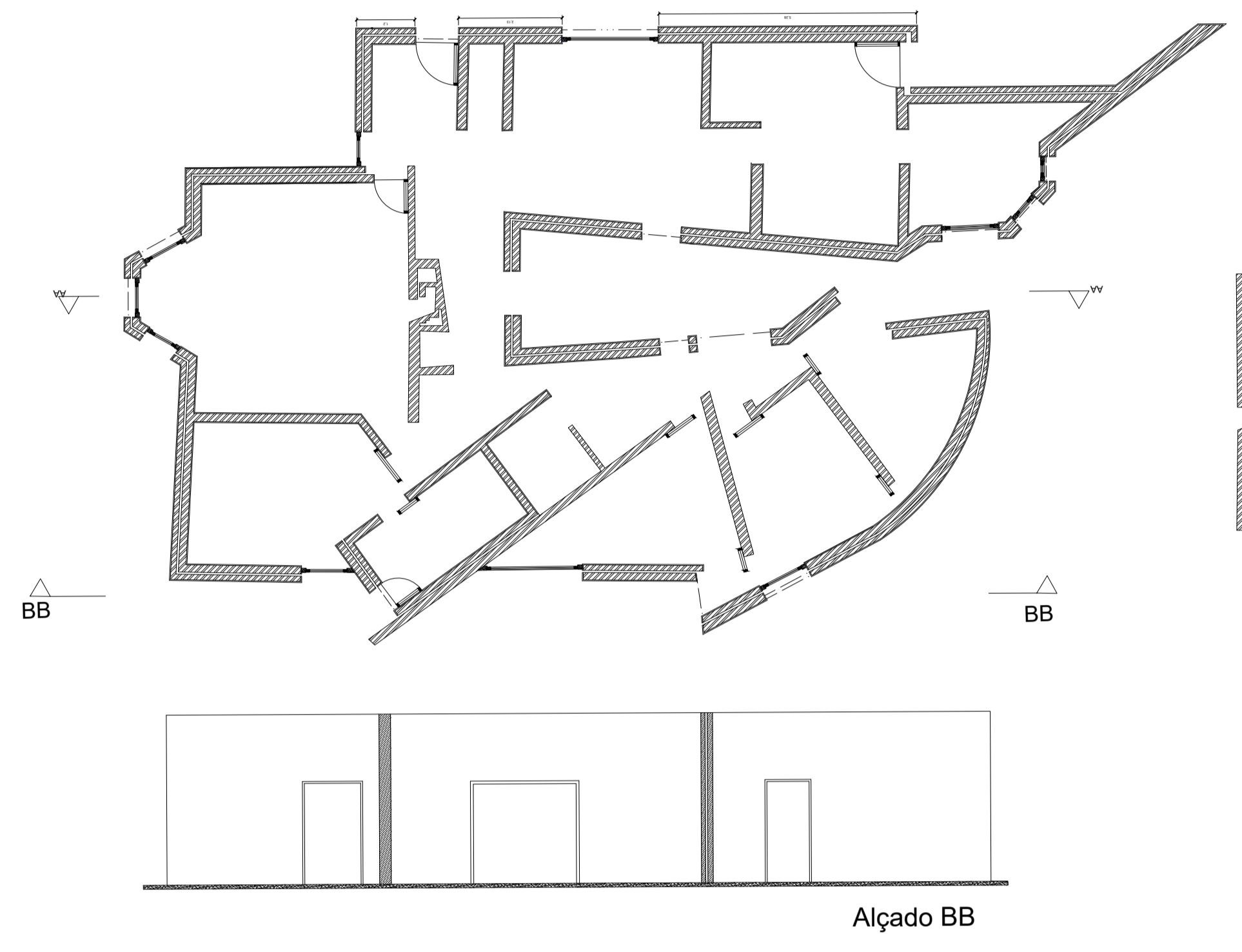


Representação Digital 2º ano -FAUL 2023-2024

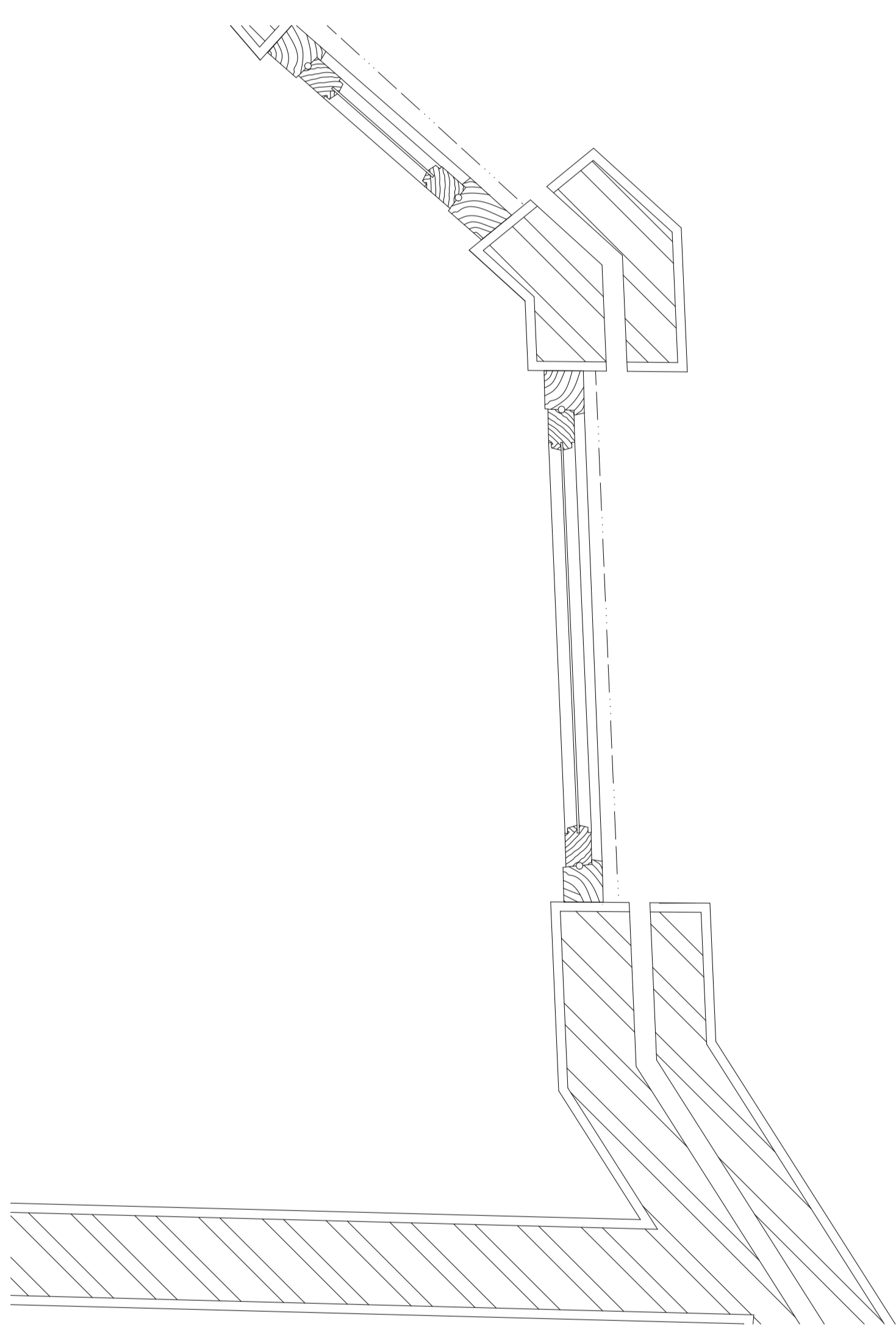
Trabalho de desenho - Planta da casa Antonio Carlos Siza



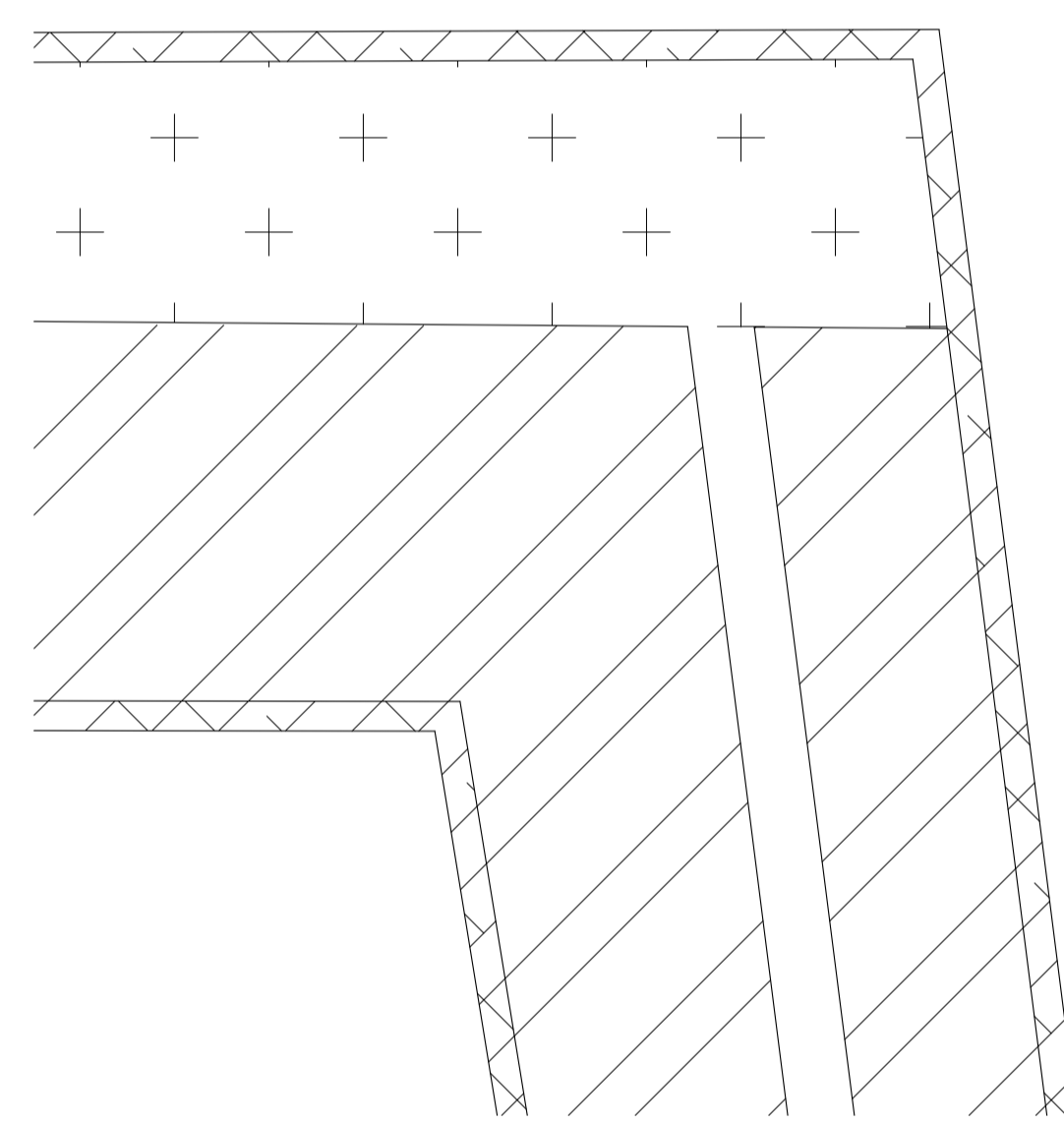
corte 1/100



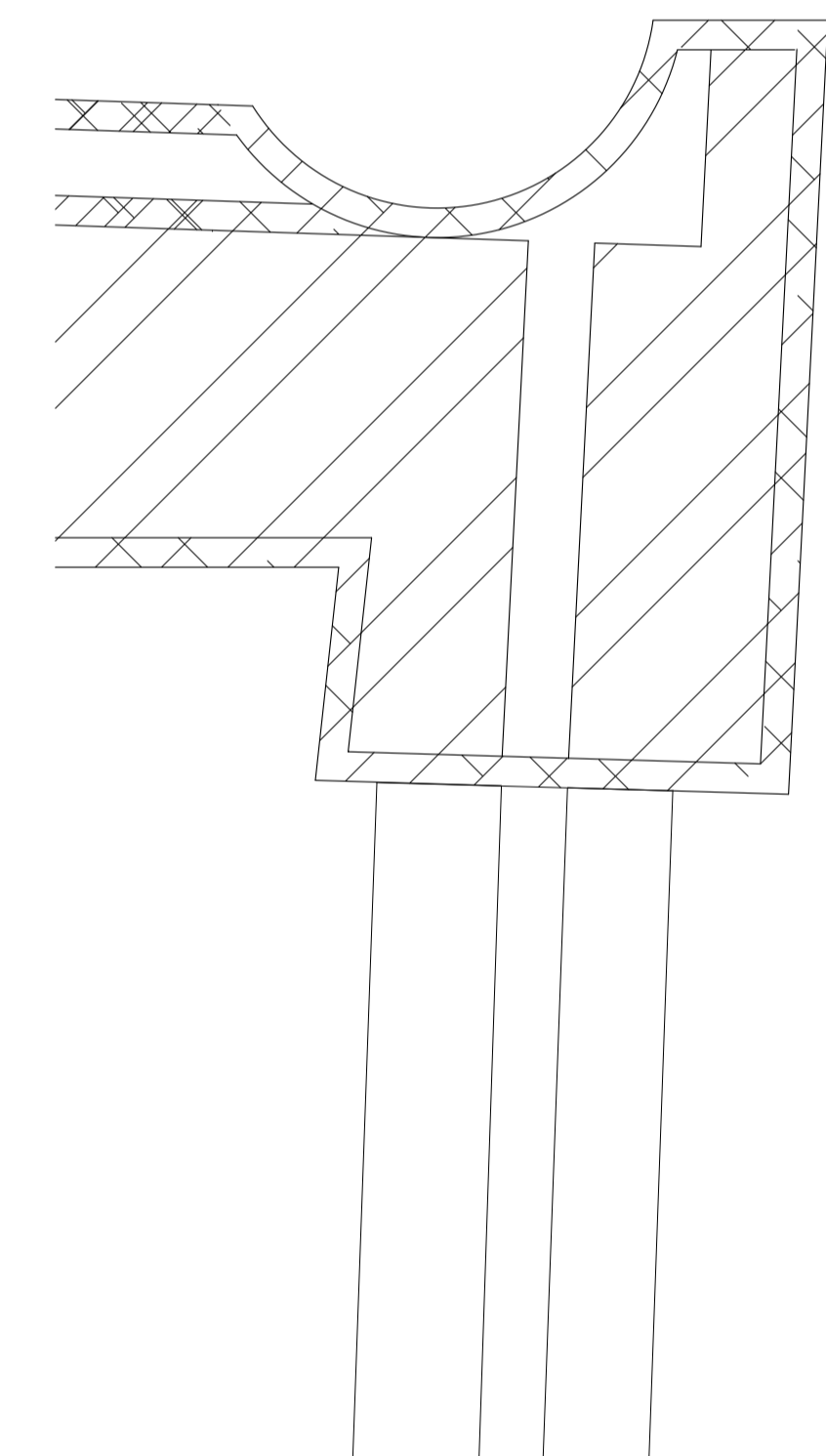
Alçado 1/100



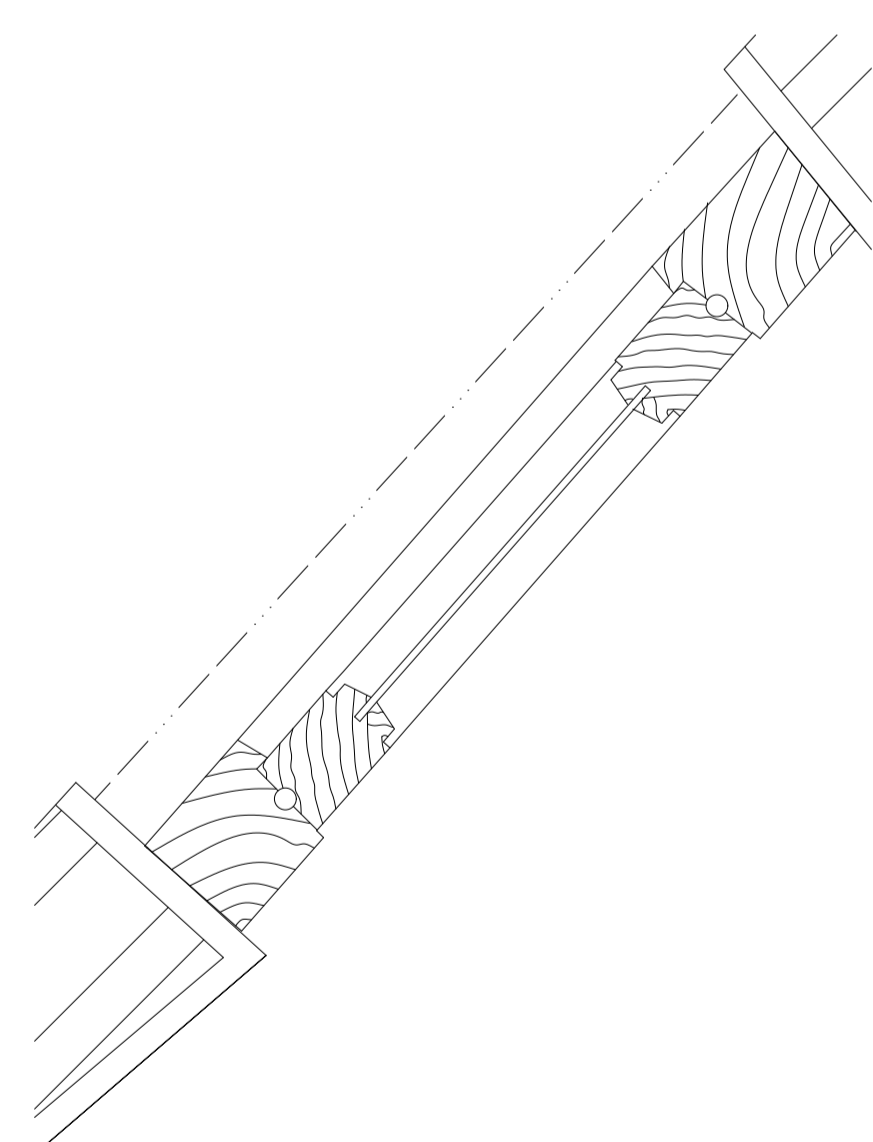
Detalhe de caixilho 1/10



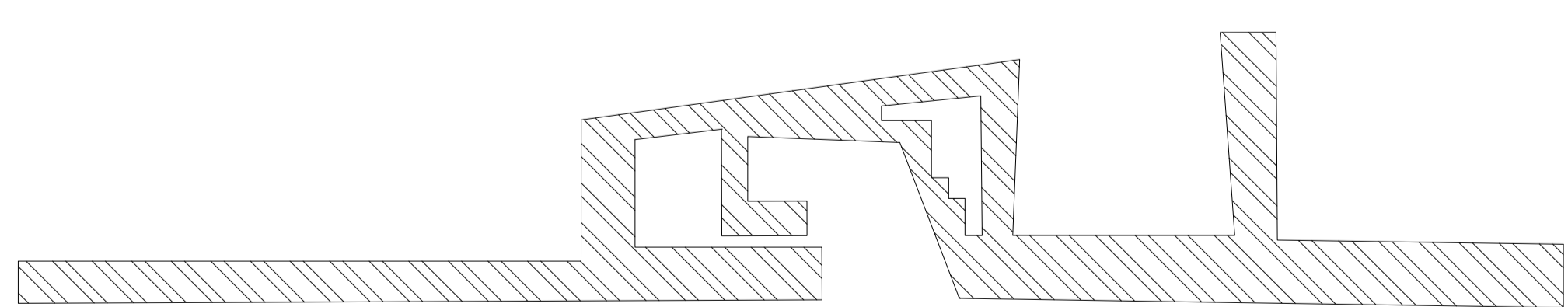
Detalhe construtivo da parede 1/5



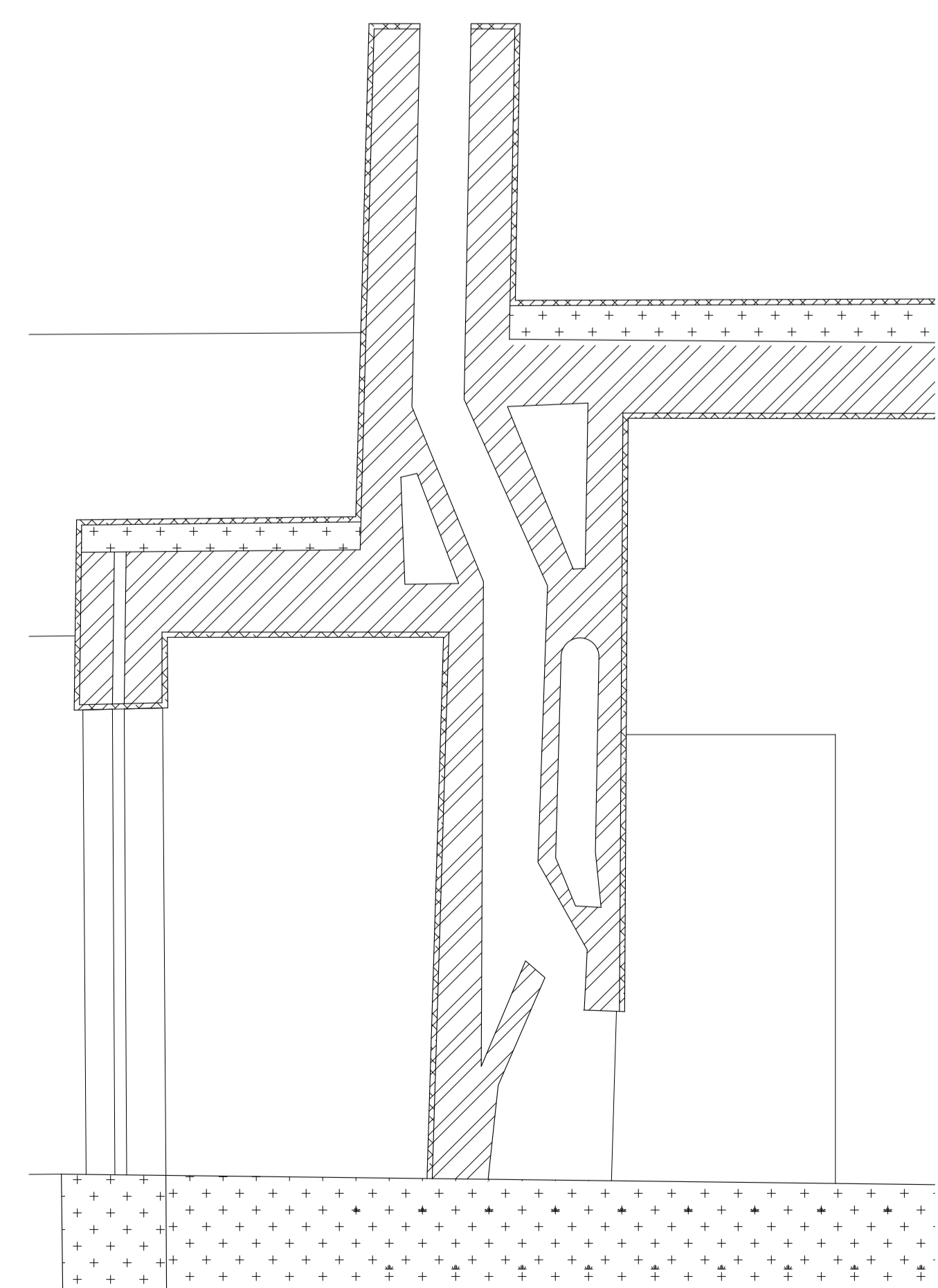
Detalhe construtivo da caixa de ar 1/5



Detalhe de caixilho 1/5



planta de chamine 1/20



corte de chamine 1/20