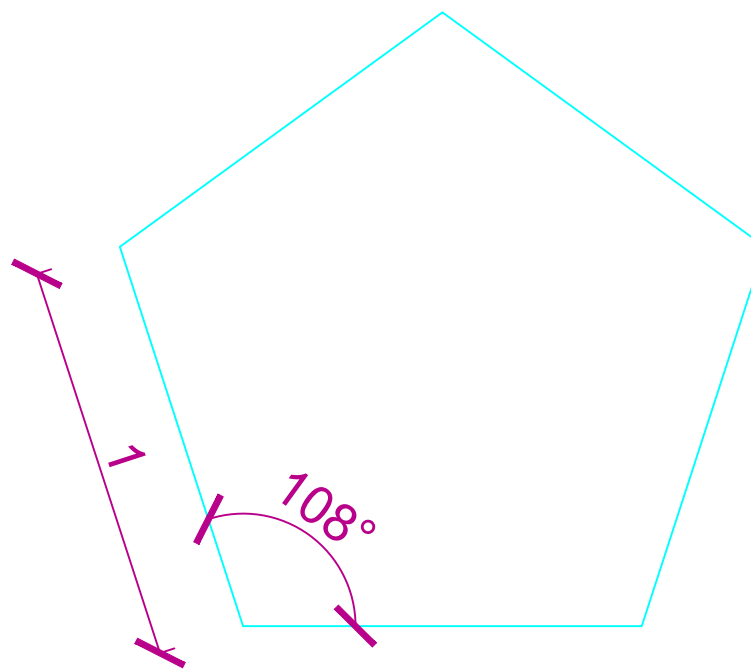
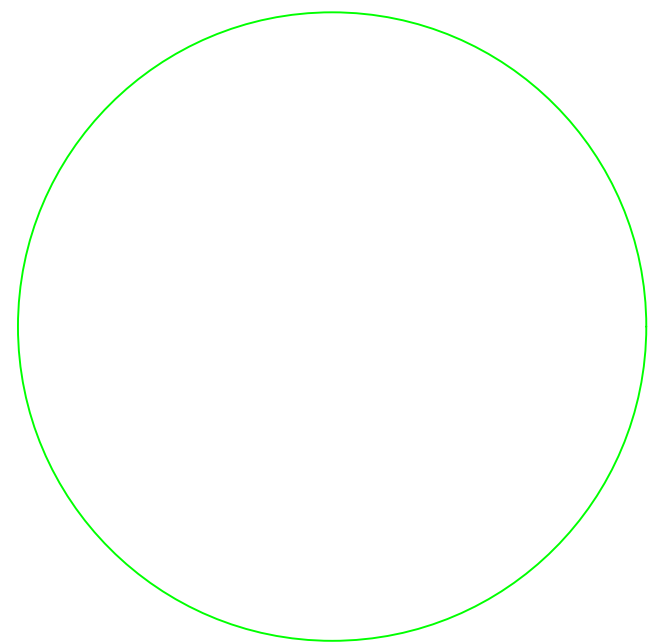


Quadrado

Triângulo

Retângulo Aureo



Circulo

Pentágono

Retângulo R2

