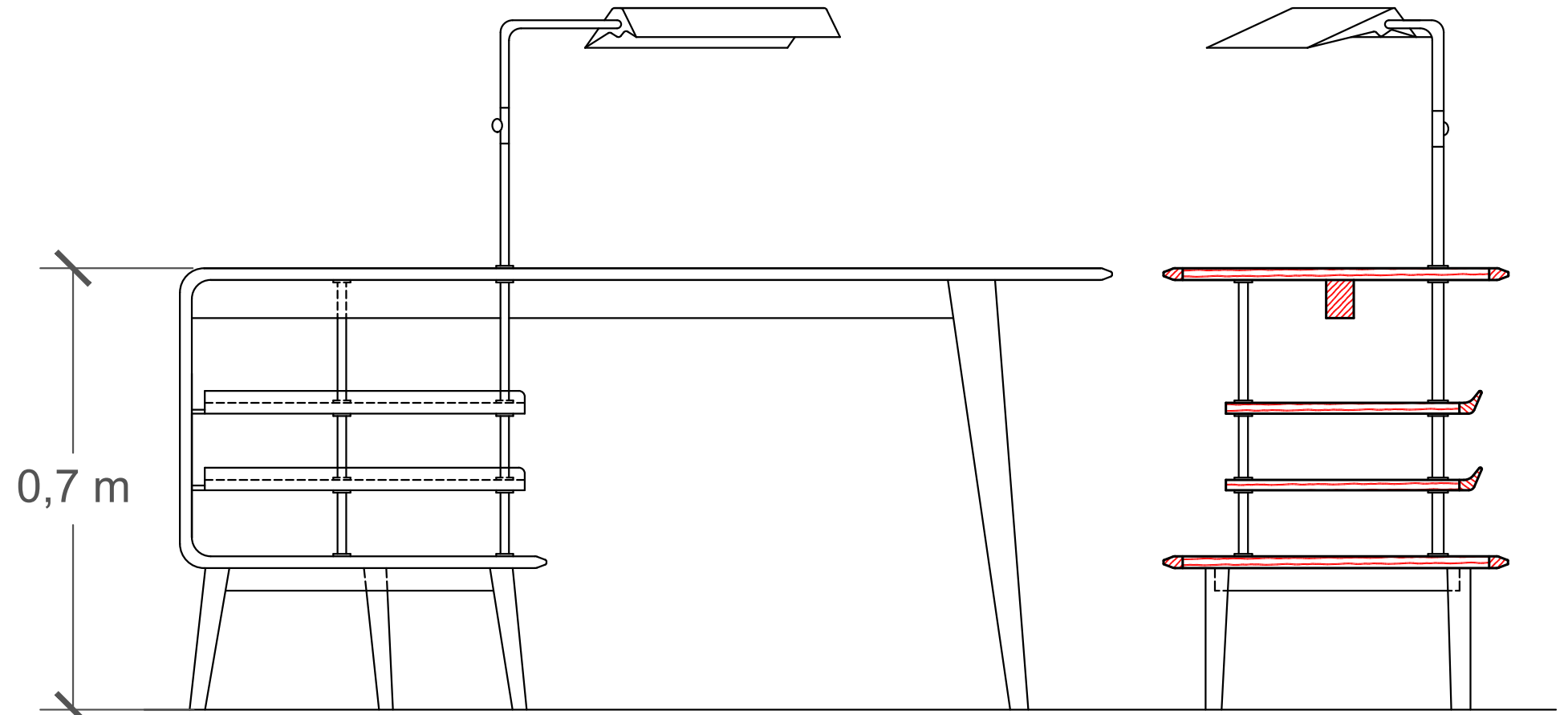


secretária de escritório

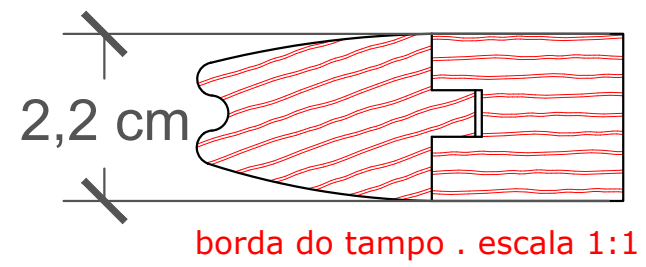


a secretária é feita em madeira de abura e sicómoro. um dos suportes tubulares de alumínio da secretária estende-se para suportar uma lâmpada.

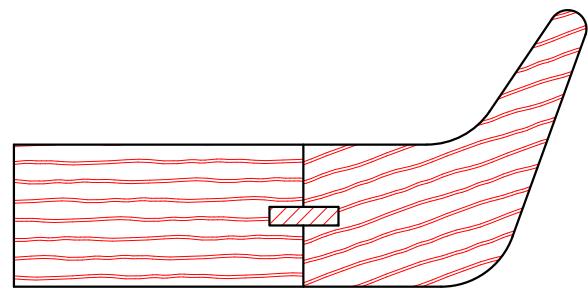


elevação . escala 1:10

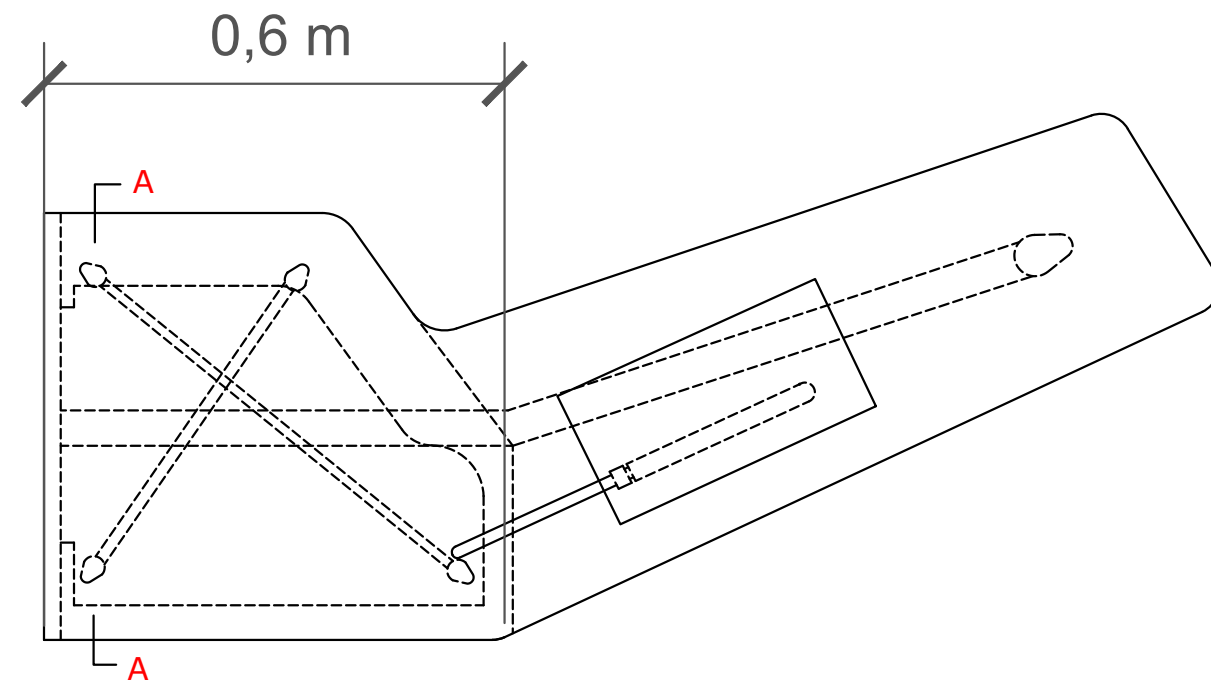
corte A-A . escala 1:10



borda do tampo . escala 1:1



borda da prateleira . escala 1:1



plano do tampo da secretária . escala 1:10