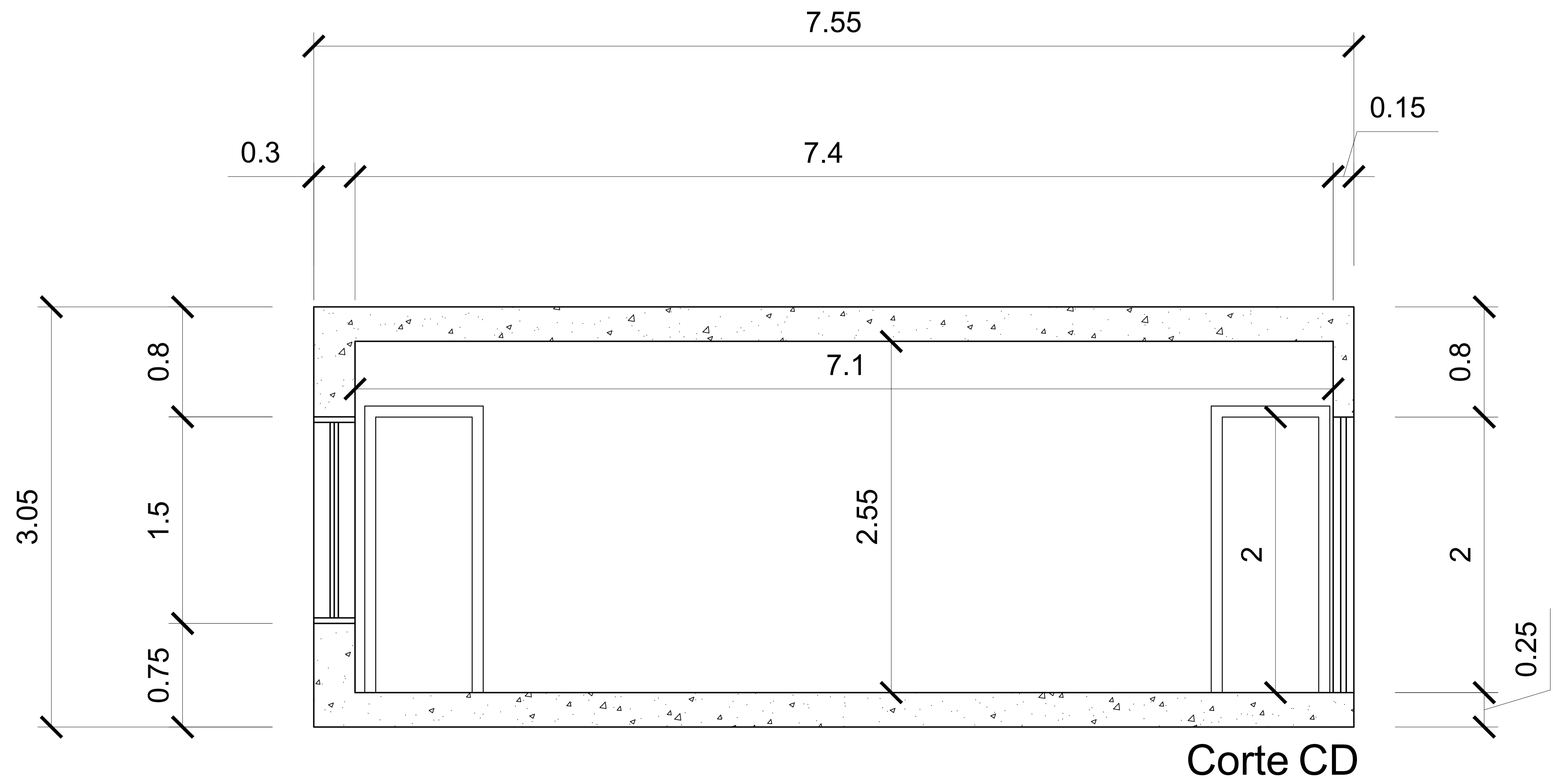
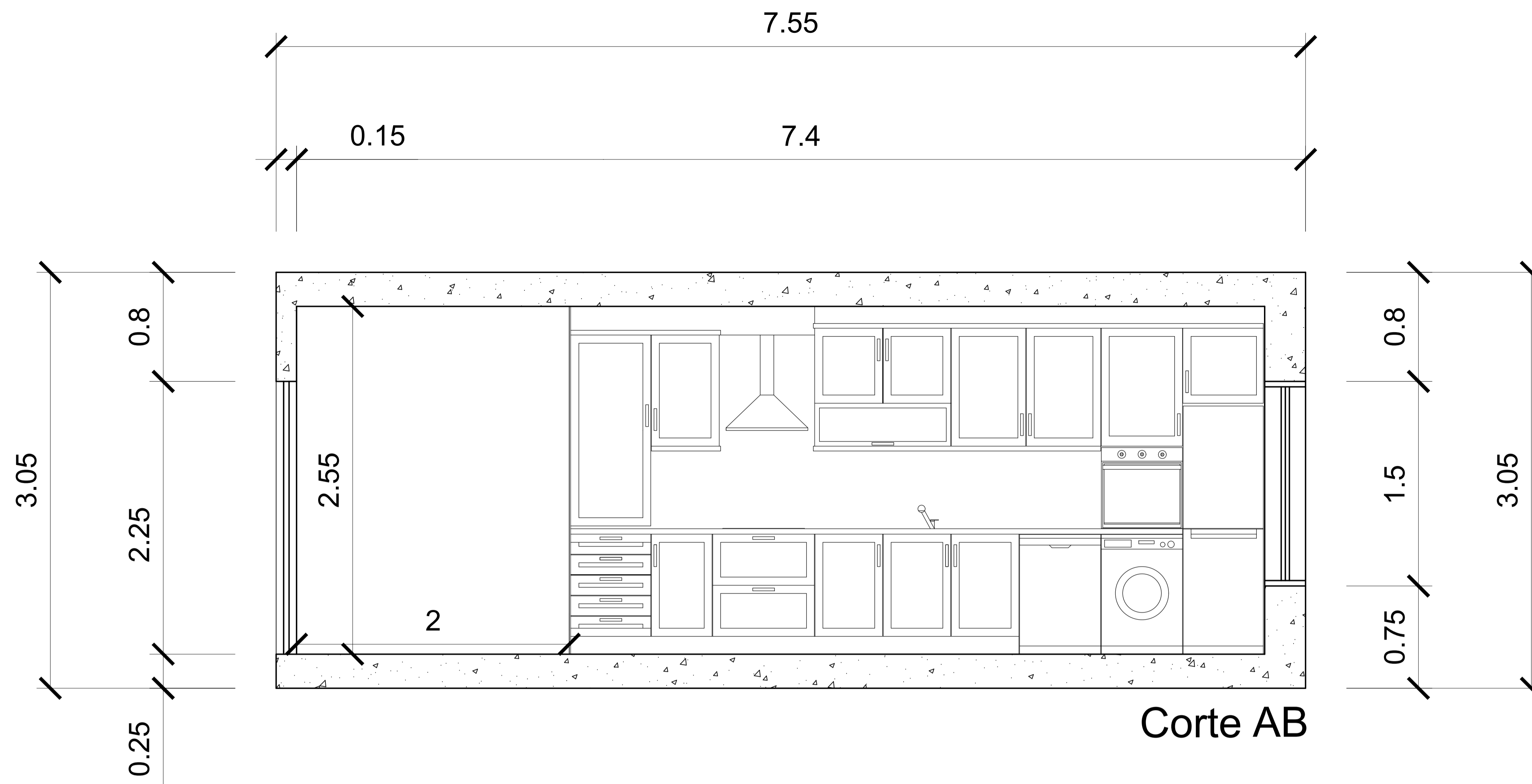
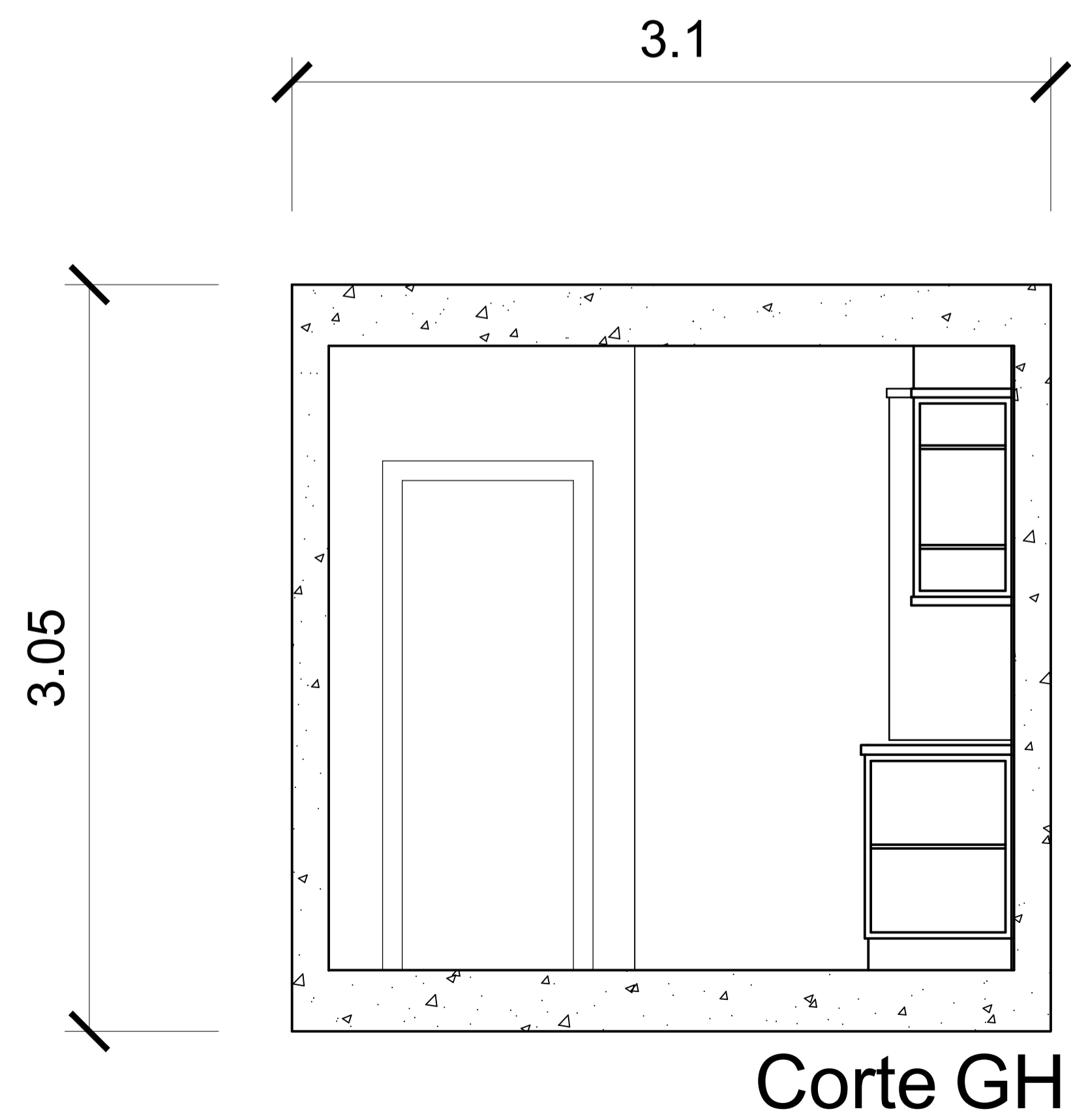
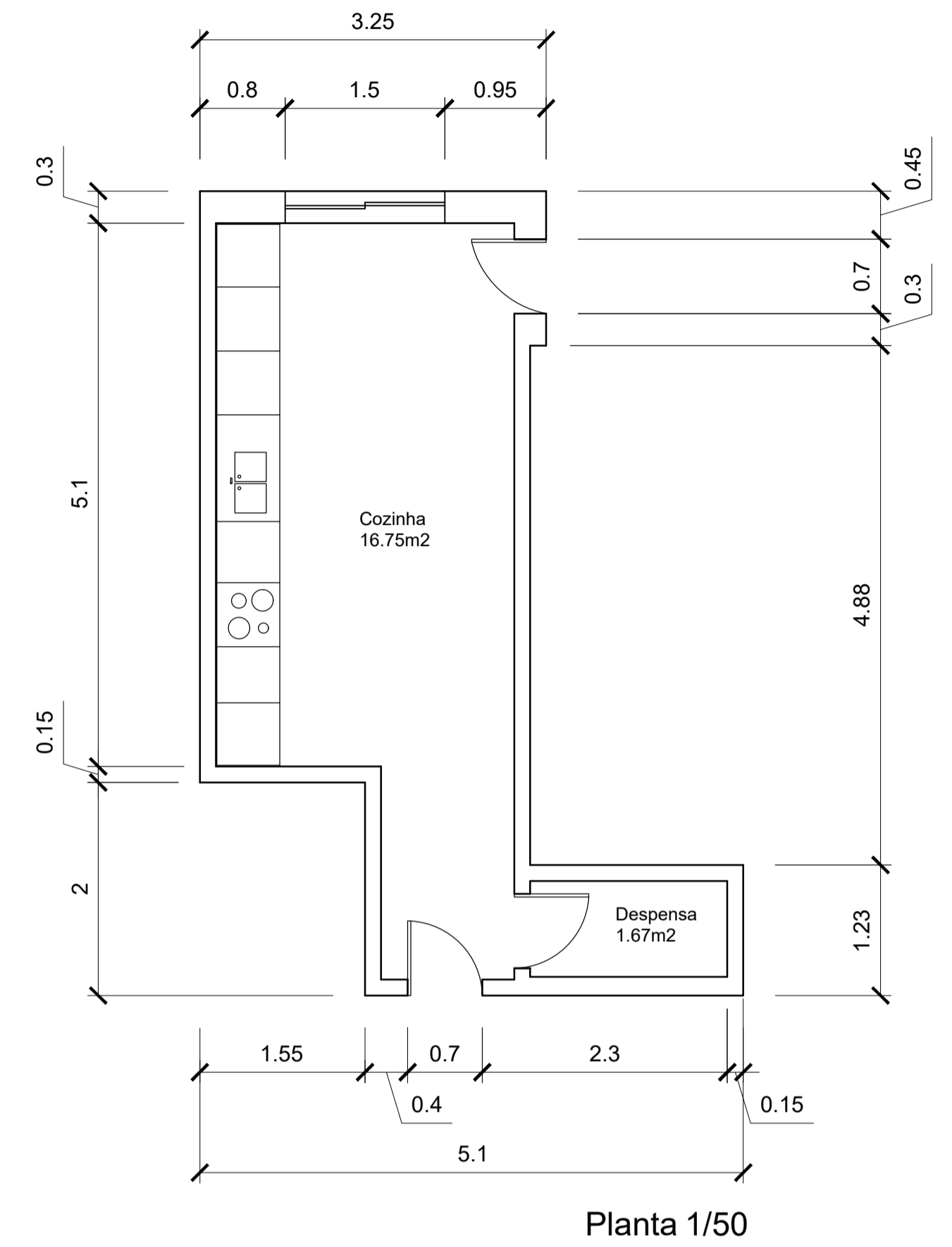
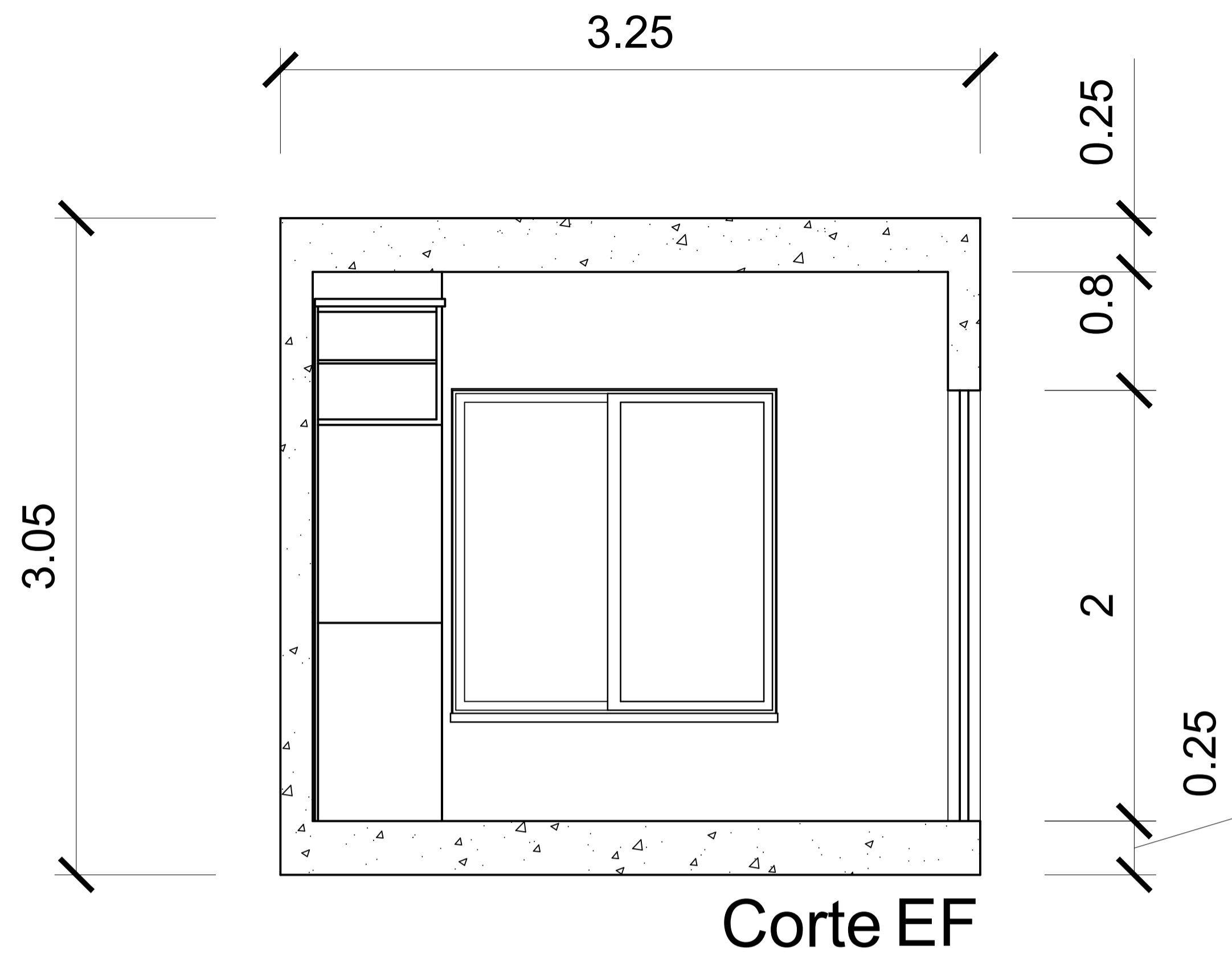


 FACULDADE DE ARQUITETURA <small>UNIVERSIDADE DE LISBOA</small>
Desenho Técnico de Arquitetura (Levantamento de Cozinha)
Planta - esc. 1:20
Sistemas de Representação Digital em Arquitetura
Docente: Victor Ferreira
Aluna: Cosmina Pop Turma: MiArq 2B Nº 20201300



 FACULDADE DE ARQUITETURA <small>UNIVERSIDADE DE LISBOA</small>
Desenho Técnico de Arquitetura (Levantamento de Cozinha)
Cortes AB e CD - esc. 1:20
Sistemas de Representação Digital em Arquitetura
Docente: Victor Ferreira
Aluna: Cosmina Pop Turma: MiArq 2B Nº 20201300



 <p>FACULDADE DE ARQUITETURA UNIVERSIDADE DE LISBOA</p>
<p>Desenho Técnico de Arquitetura (Levantamento de Cozinha)</p>
<p>Cortes EF e GH - esc. 1:20 Planta - esc. 1:50</p>
<p>Sistemas de Representação Digital em Arquitetura</p>
<p>Docente: Victor Ferreira</p>
<p>Aluna: Cosmina Pop Turma: MiArq 2B Nº 20201300</p>

1.5
1.42
0.04

0.55

0.5

Persiana estore

Perfil de alumínio

Vidro duplo c/ caixa de ar



Desenho Técnico de Arquitetura
(Levantamento de Cozinha)

Pormenor - esc. 1:5

Sistemas de Representação
Digital em Arquitetura

Docente: Victor Ferreira

Aluna: Cosmina Pop
Turma: MiArq 2B N° 20201300