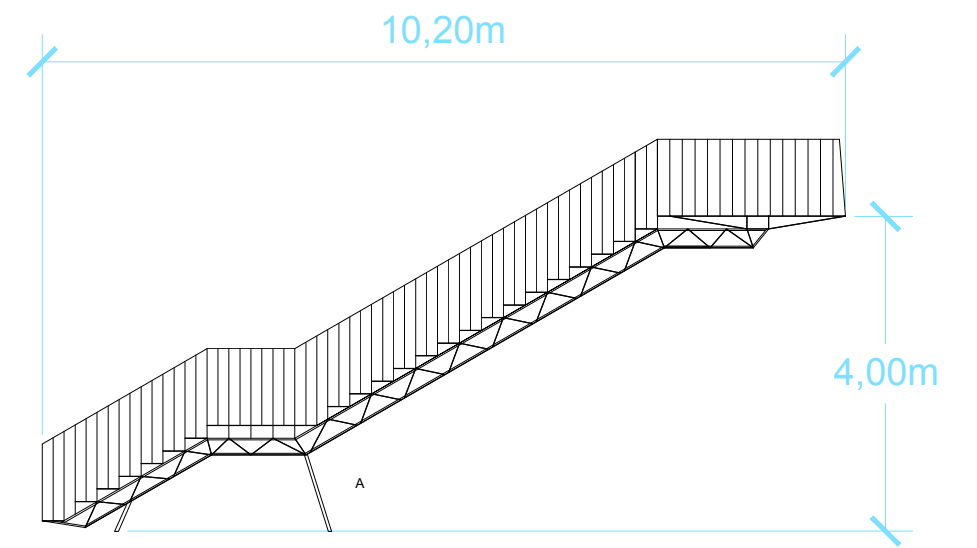
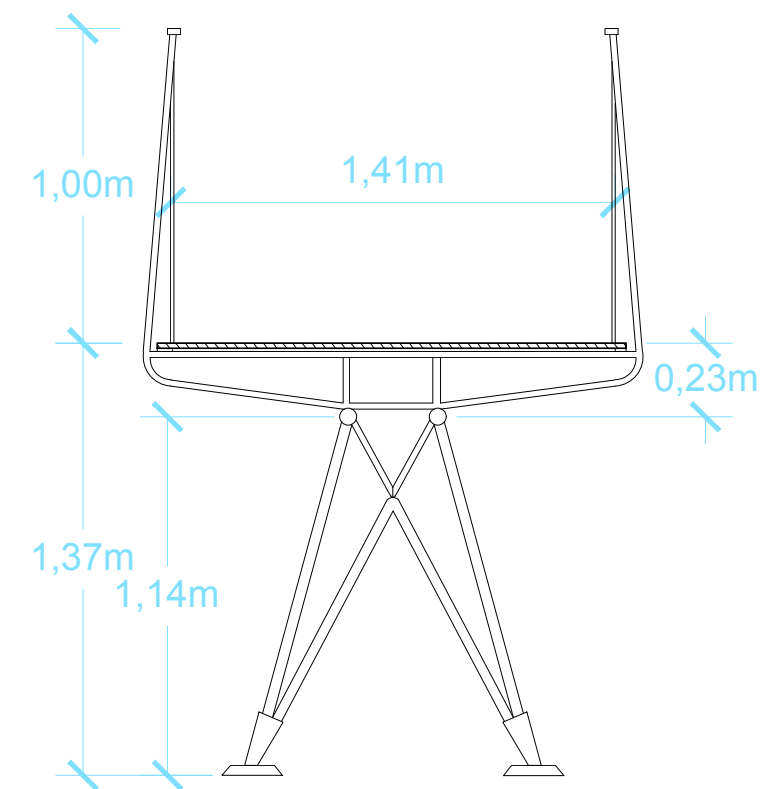


Detalhe mostrando construção de degraus
Escala 3" = 1' - 0"



Elevação da escada
Escala 1/8" = 1' - 0"



Detalhe do suporte em A
Escala 1/2" = 1' - 0"