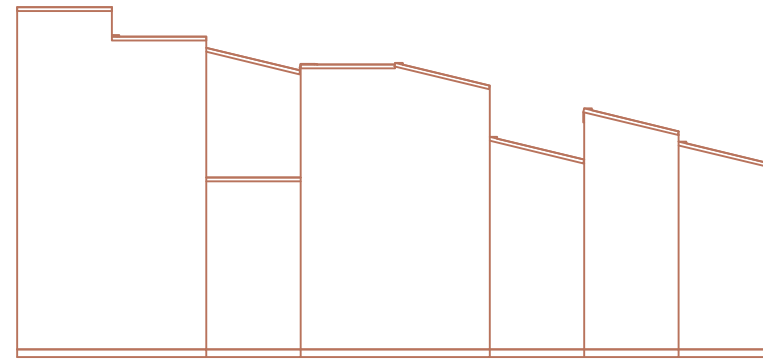
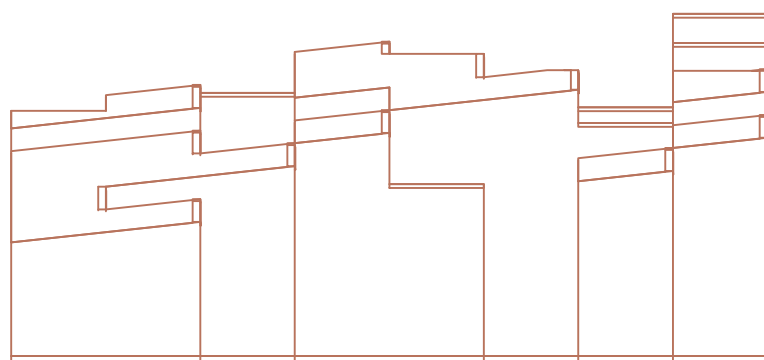


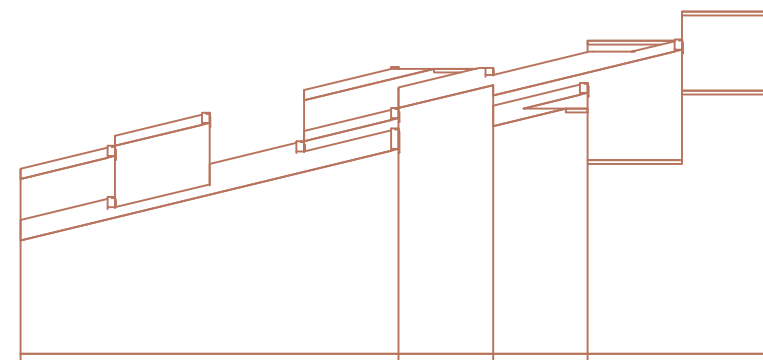
Alçado Sul 1:100



Alçado Nascente 1:100



Alçado Norte 1:100



Alçado Poente 1:100