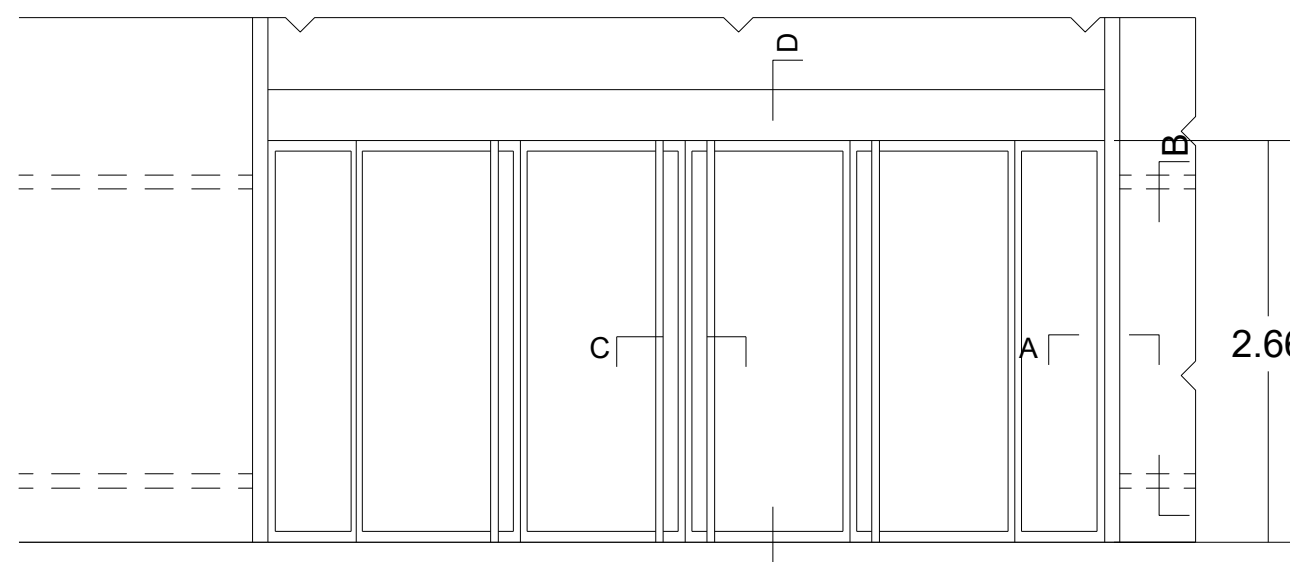
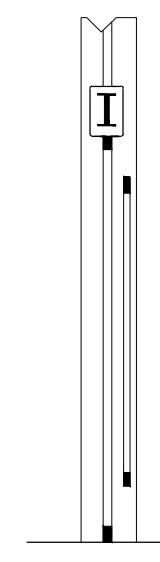


Pormenor Construtivo

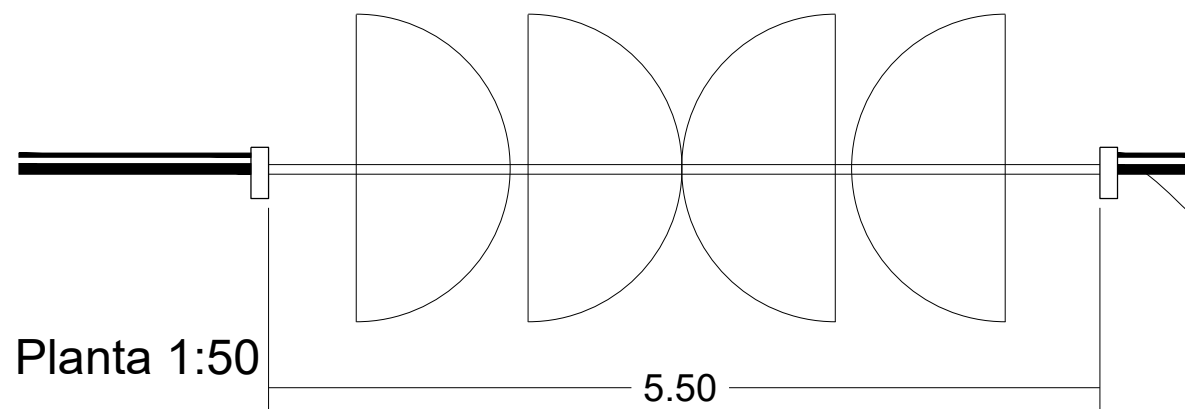
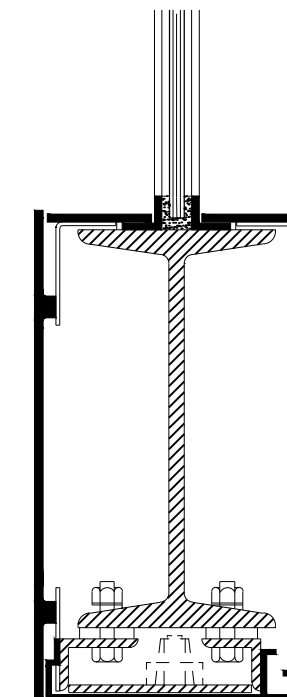
Luísa Gomes 20201201



Elevação 1:50



Corte 1:50

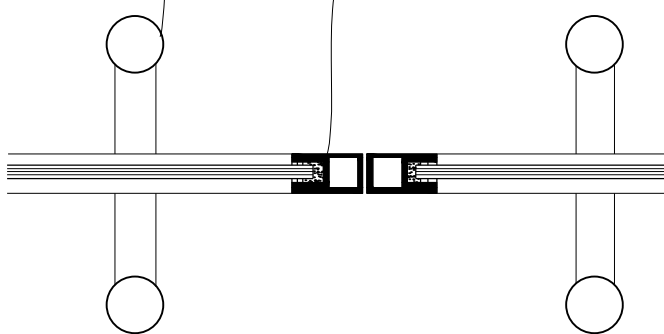


Planta 1:50

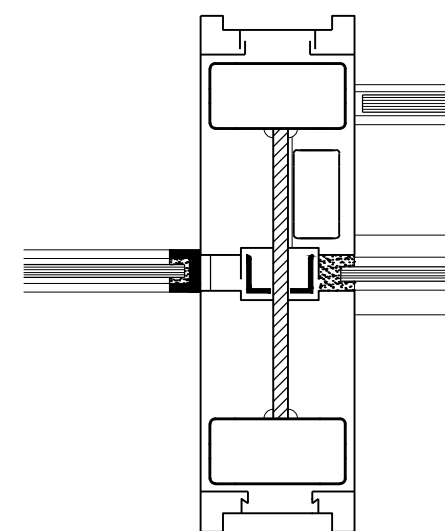
painel de vidro

puxador de porta de inox

diâmetro de 0.89
moldura de porta em aço anodizado



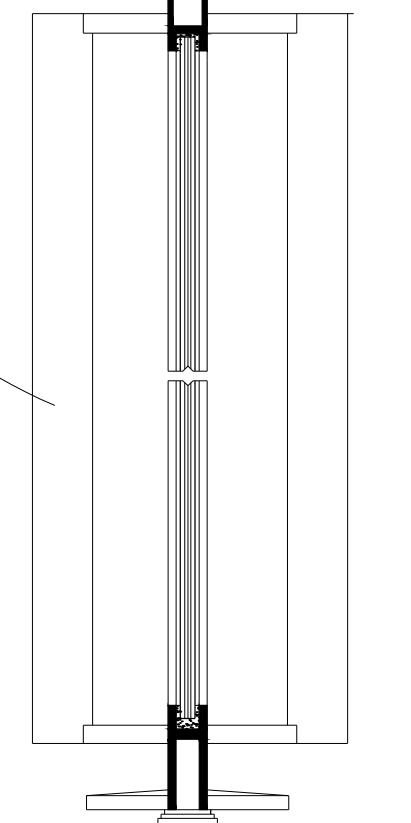
Corte C 1:5



Corte A 1:5



Corte B 1:5



Corte D 1:5