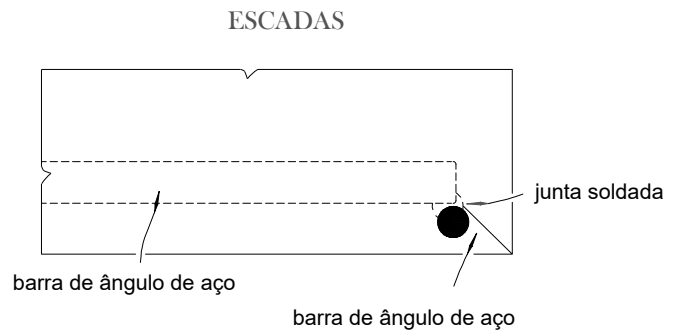
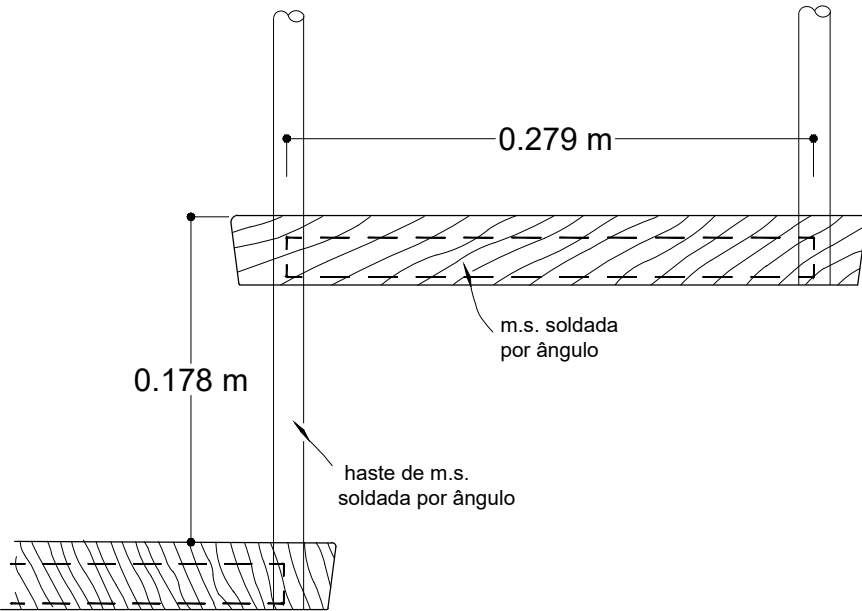


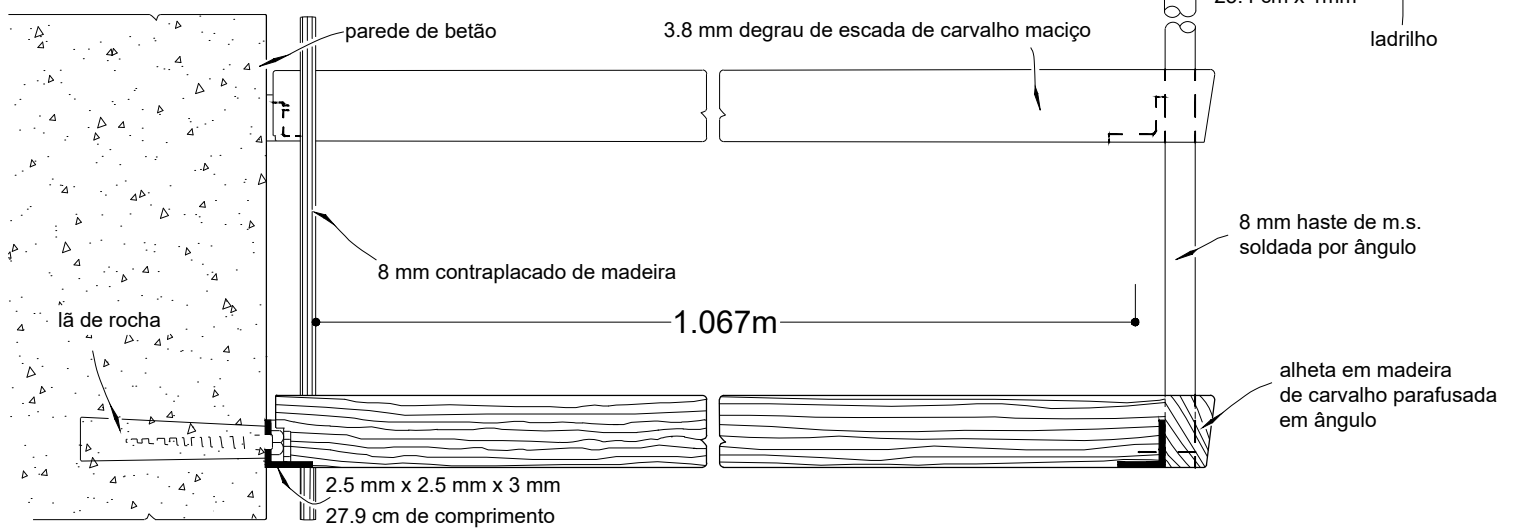
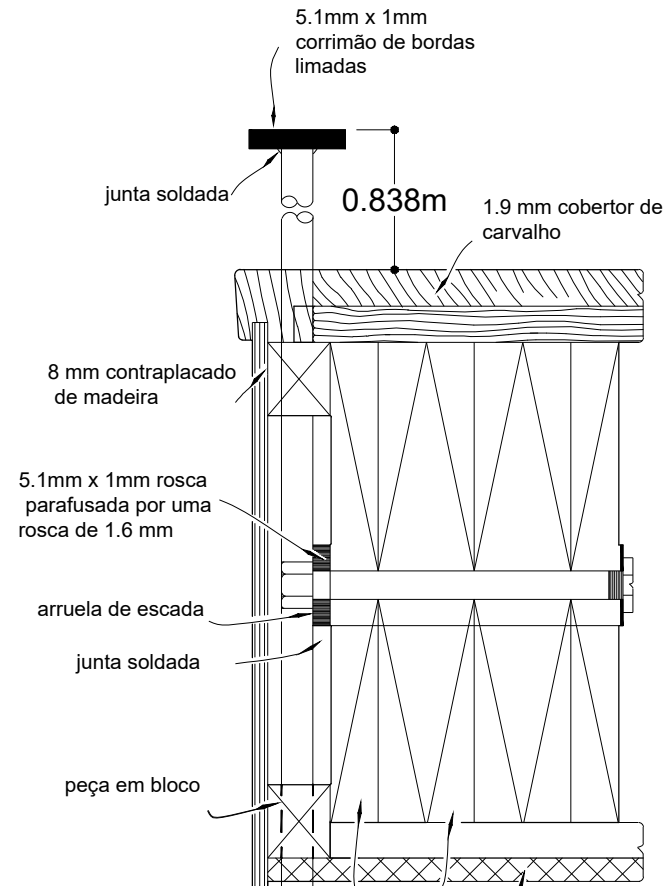
ELEVAÇÃO DAS ESCADAS - ESCALA 1/48



DETALHE DE DEGRAU.



CORTE LOGINTUDINAL DAS ESCADAS. ESCALA 1/4



CORTE TRANSVERSAL DAS ESCADAS E DO CORRIMÃO ESCALA 1/4