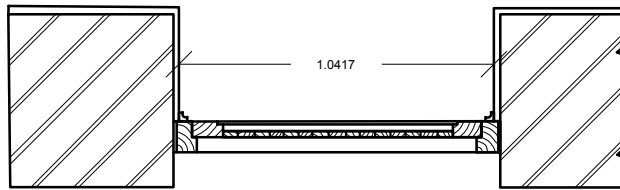
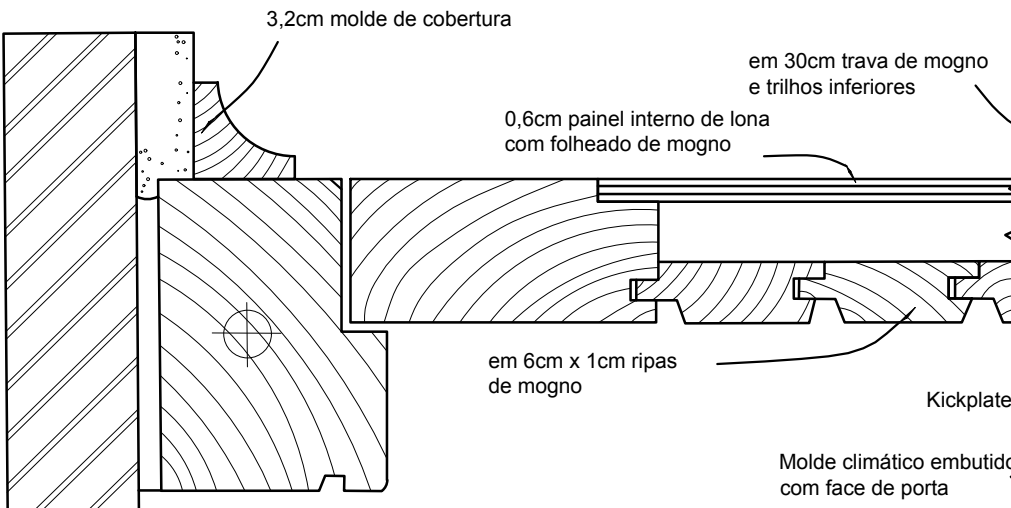


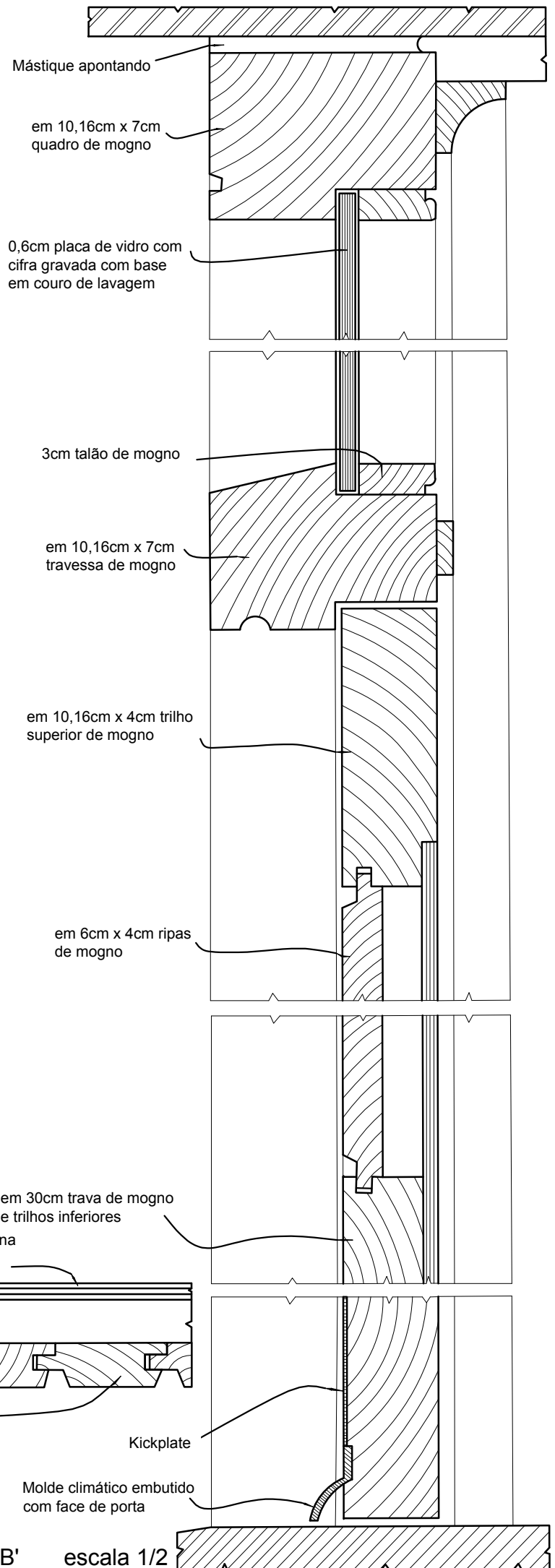
ALÇADO escala 1/25



PLANTA escala 1/25



CORTE AA' escala 1/2



CORTE BB' escala 1/2