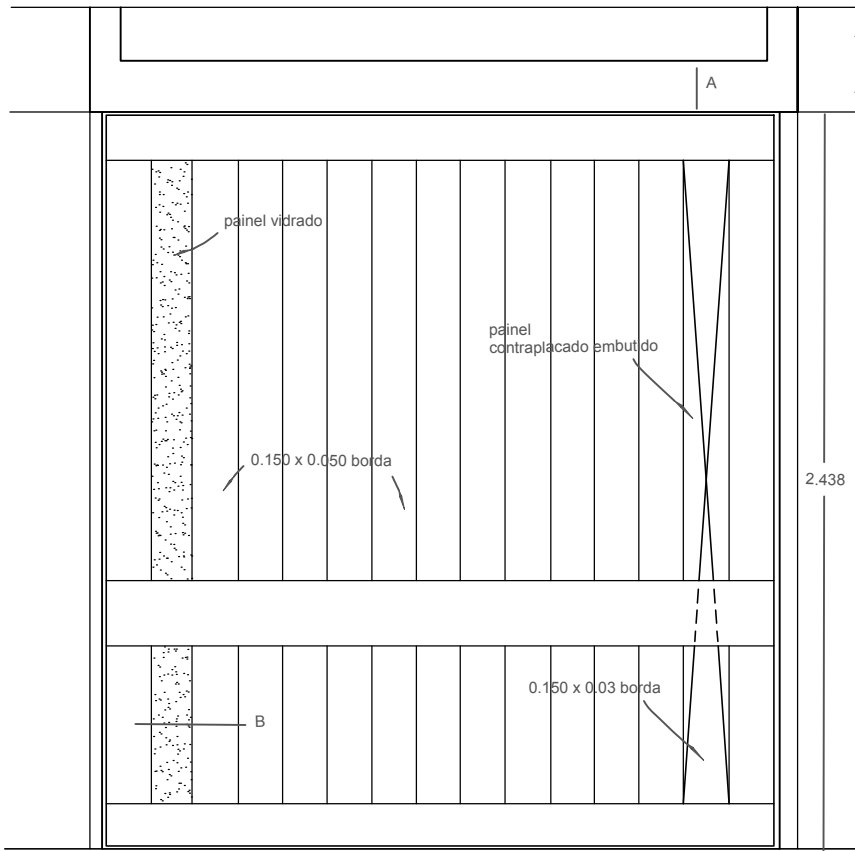
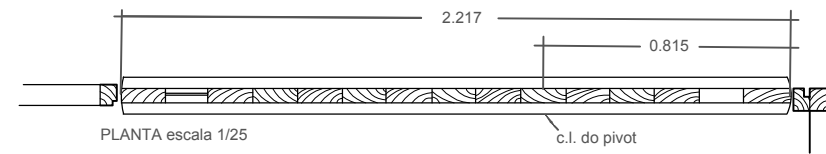


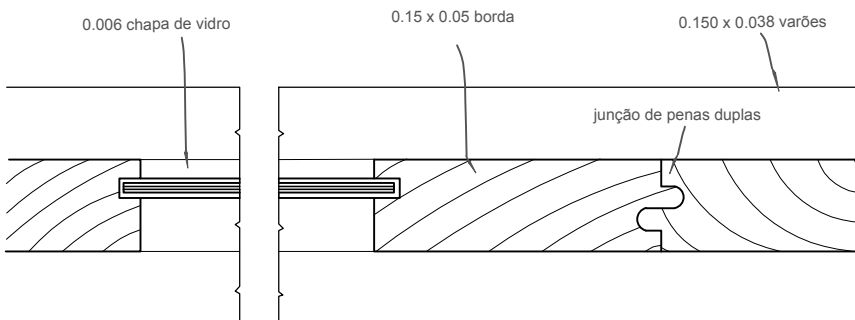
PORTAS



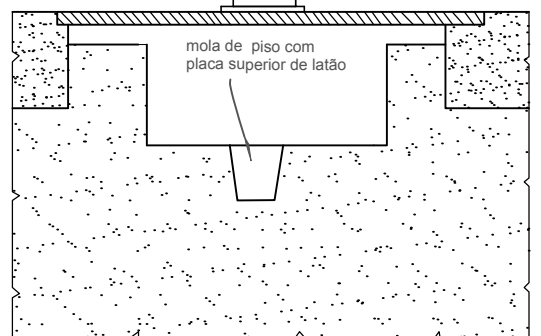
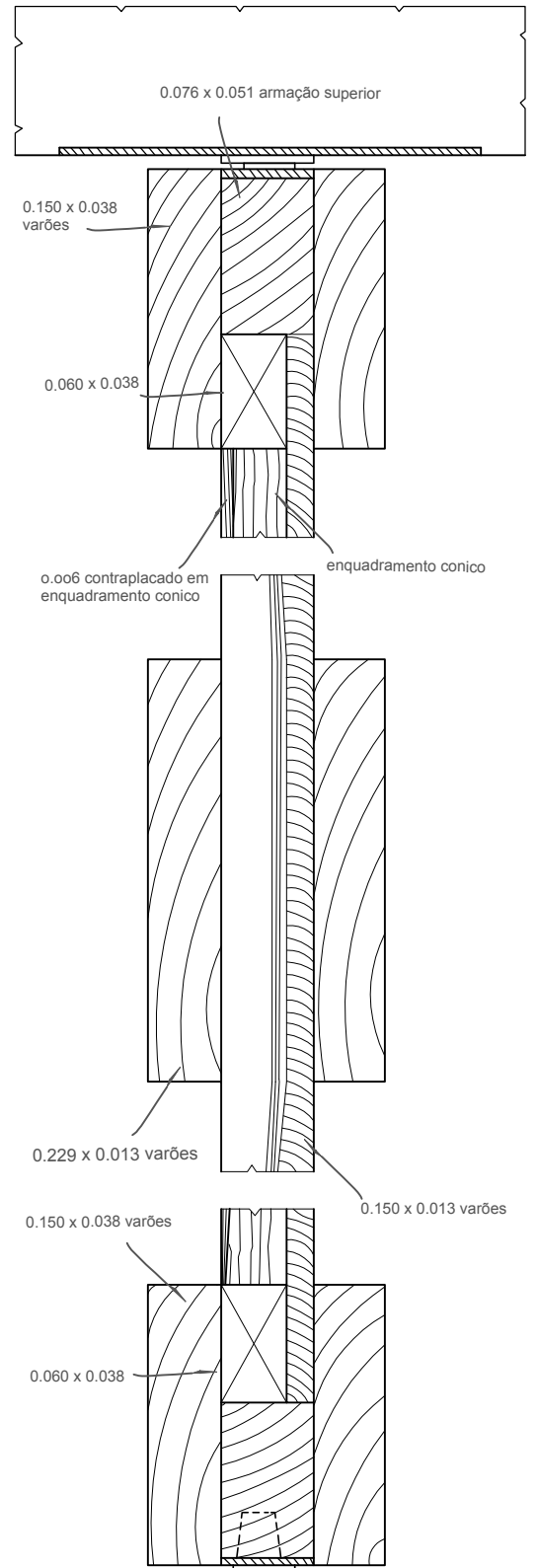
ALÇADO escala 1/25



PLANTA escala 1/25



DETALHE AT B. escala 1/4



SECCÃO A-A. escala 1/4