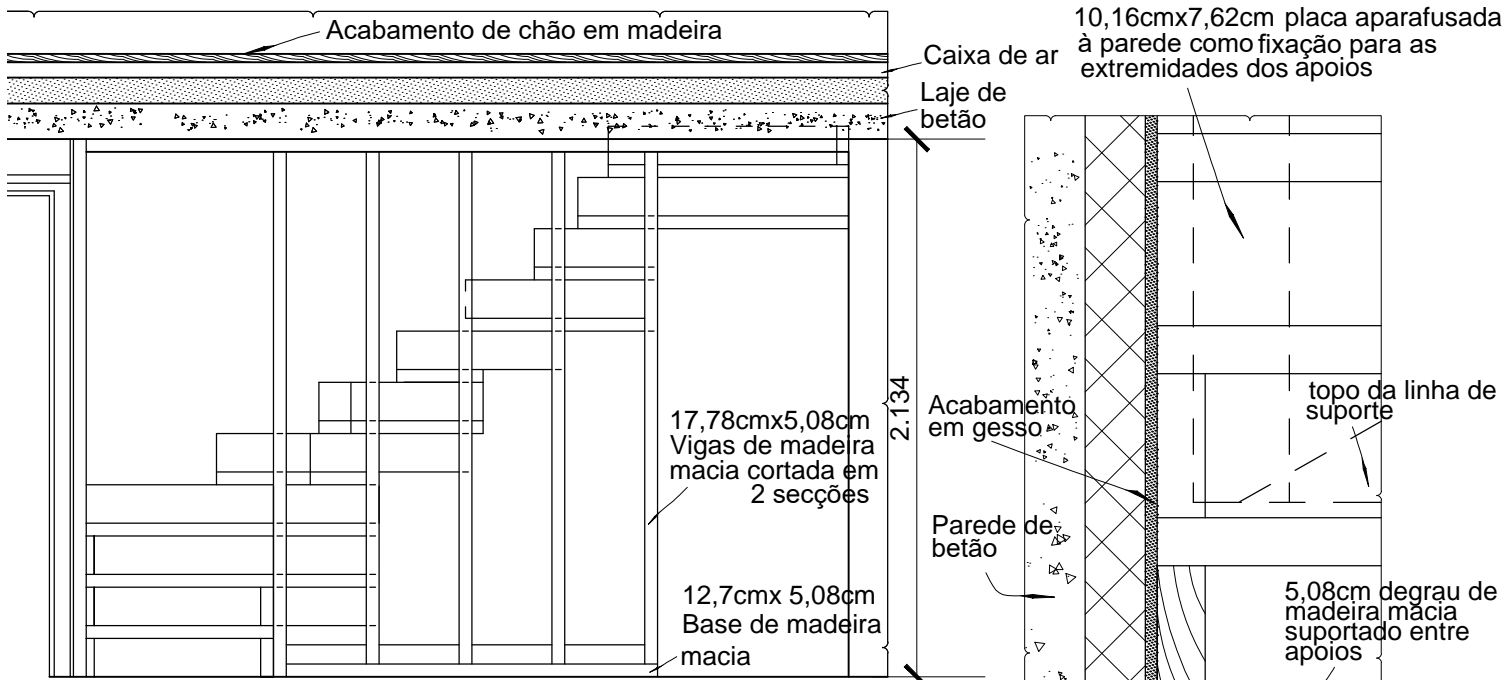
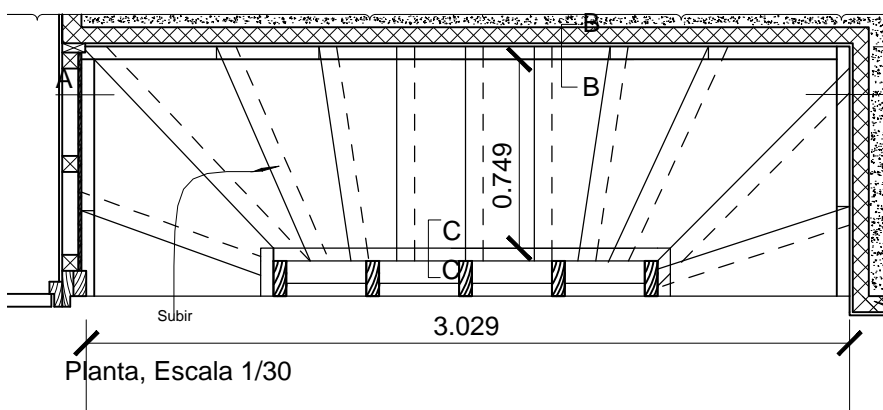


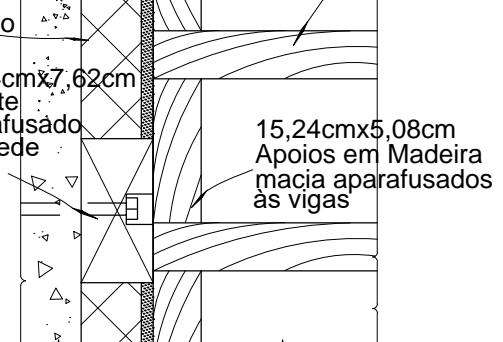
# Escadas



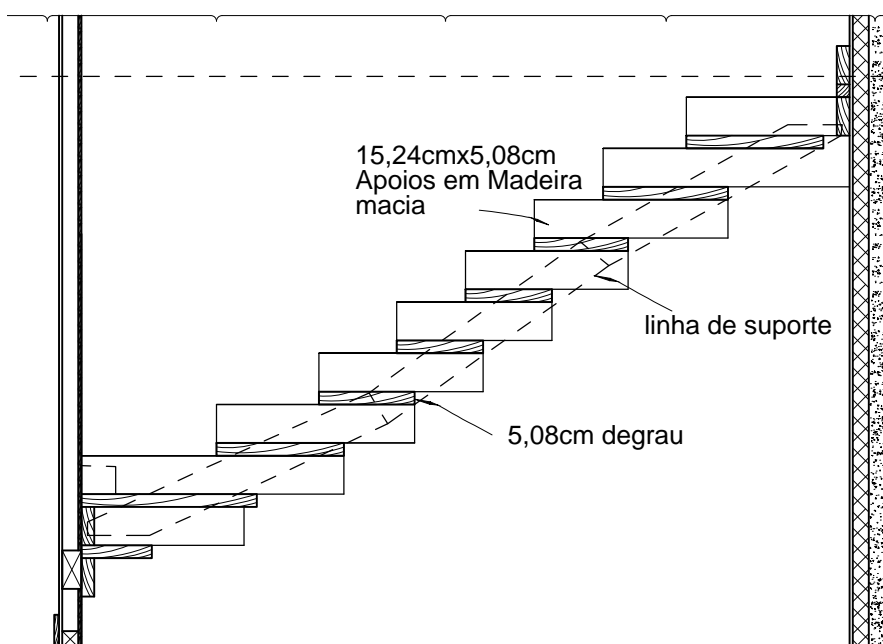
Alçado, Escala 1/30



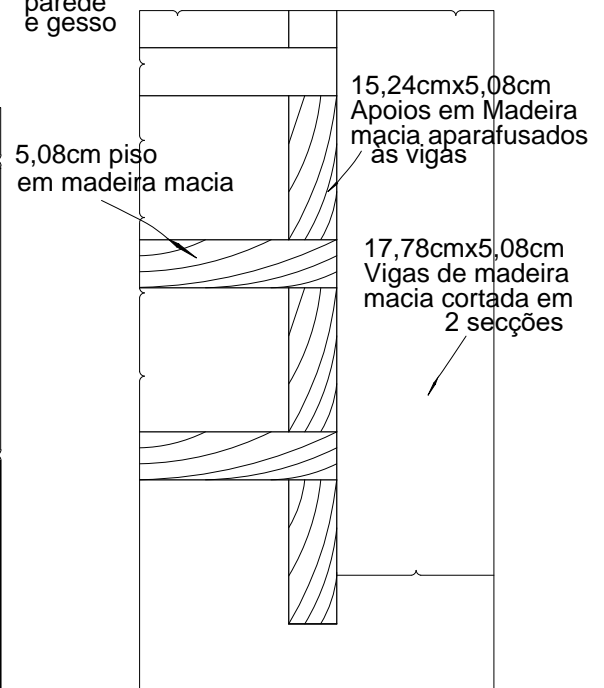
Planta, Escala 1/30



Corte B-B, Escala 1/8



Corte A-A, Escala 1/30



Corte C-C, Escala 1/8