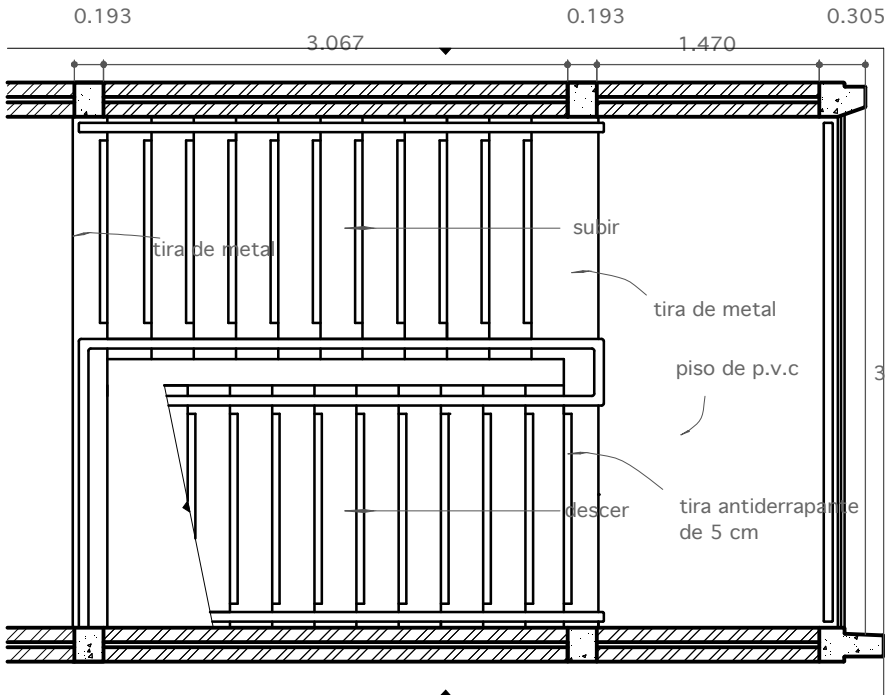
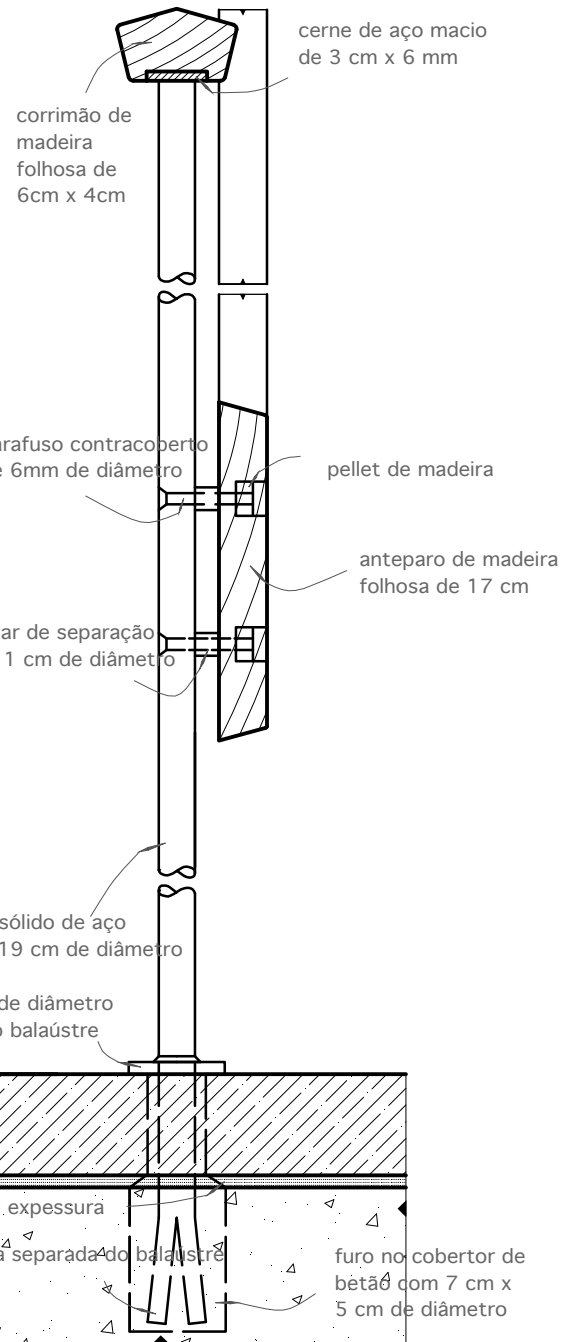


**SECÇÃO.** ESCALA 1/50



**PLANTA.** ESCALA 1/50



**DETALHE DE PATIM E BALAUÍSTRE.** ESCALA 1/4