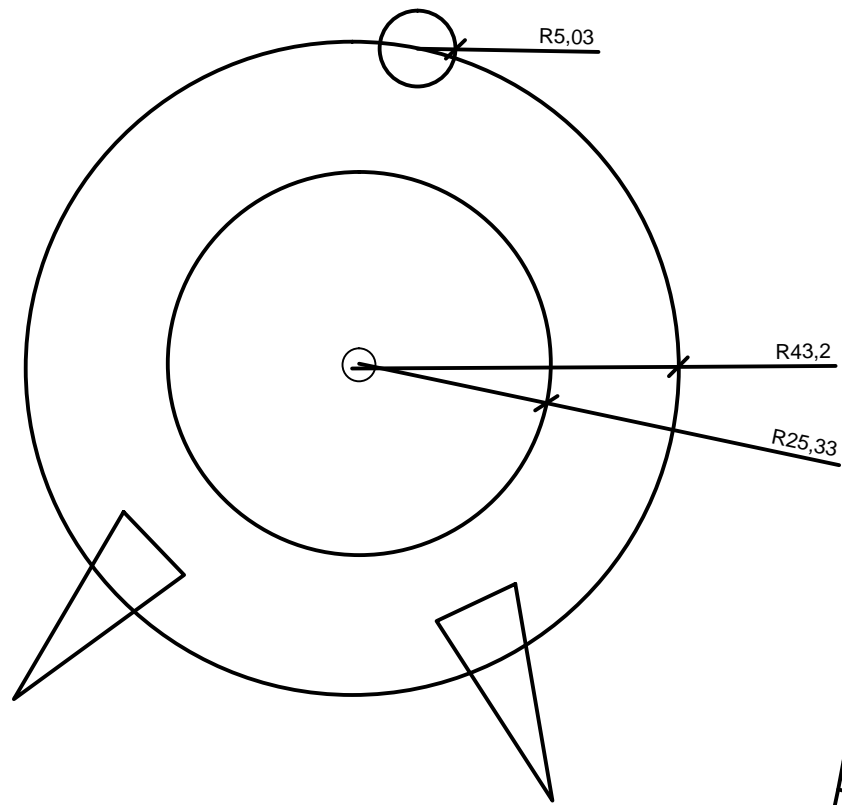
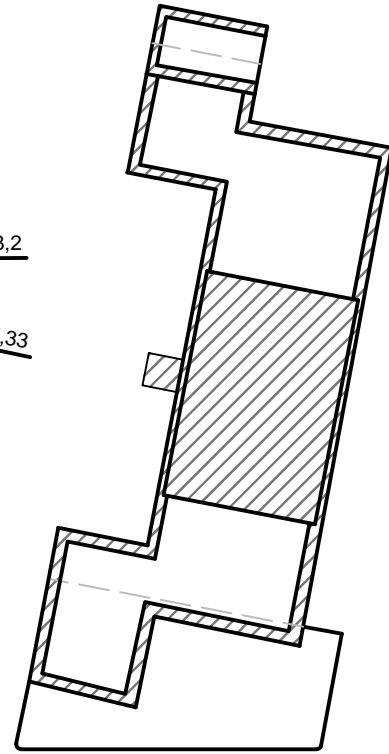


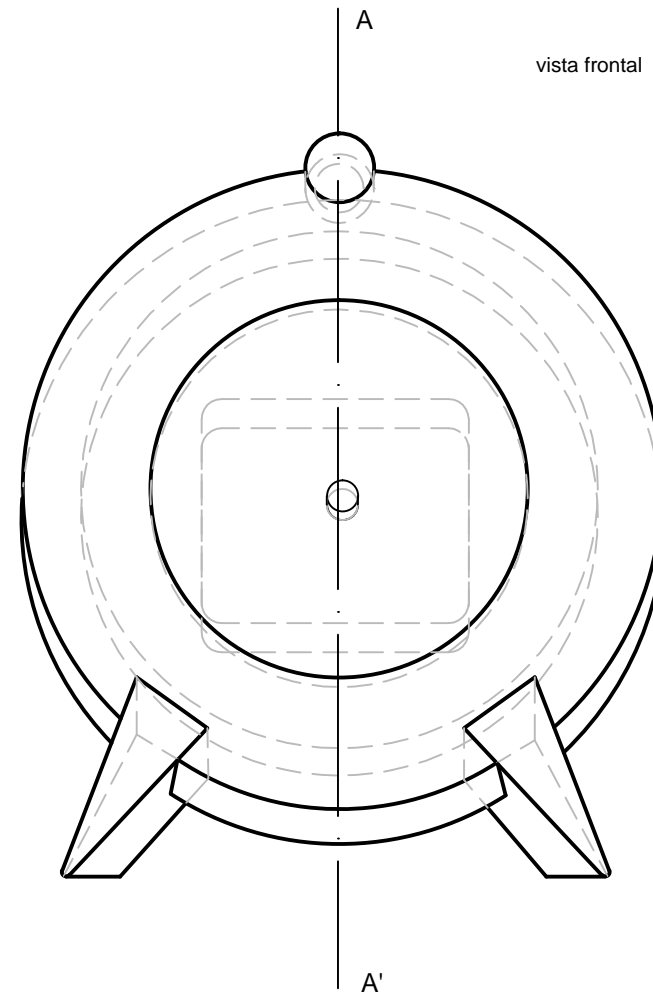
verdadeira grandeza da face frontal



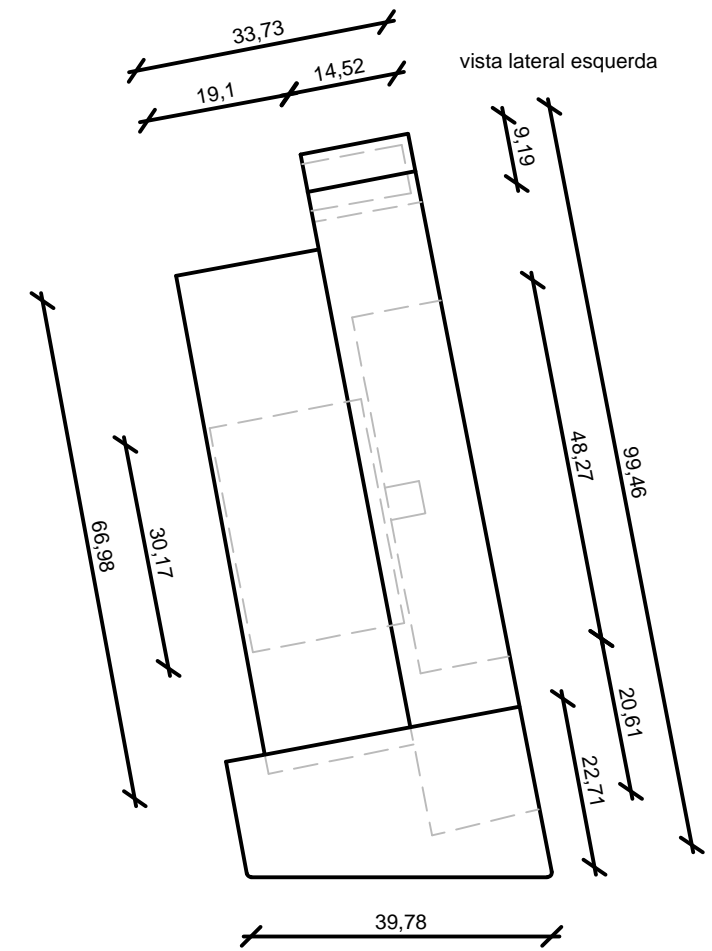
vista lateral direita | corte AA'



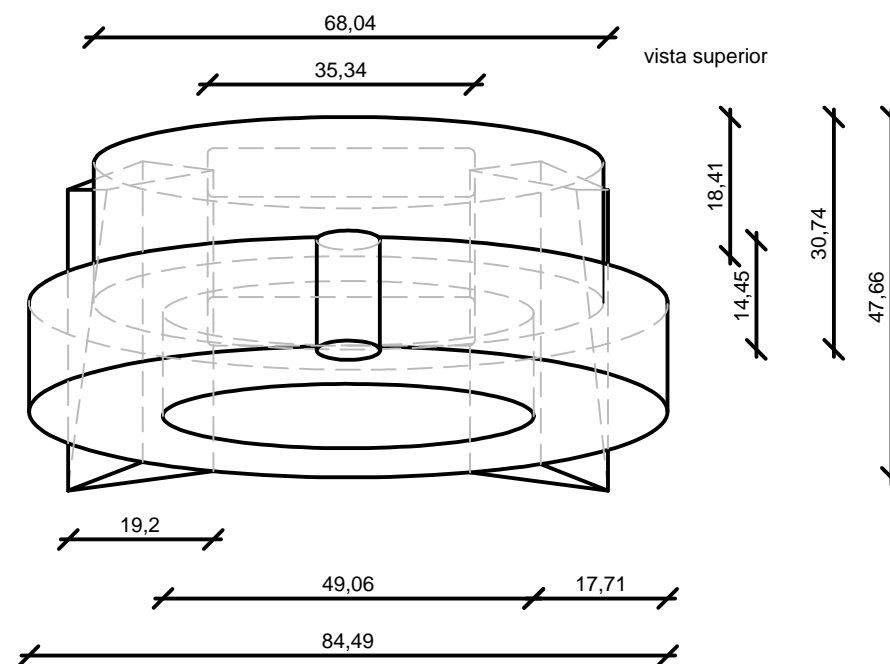
vista frontal



vista lateral esquerda



vista superior



Nº DESENHO 1	RELÓGIO Método europeu	AUTOR Kevin Cruz	
ESCALA 1/1	Executado em autoCAD	TURMA DES1BD	
UNIDADES mm	FACULDADE UNIVERSIDADE Faculdade de Arquitectura ULisboa	U.C. SRDD	DATA Maio 2014