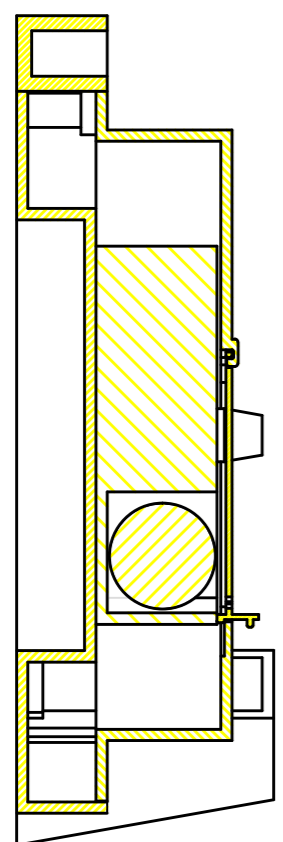
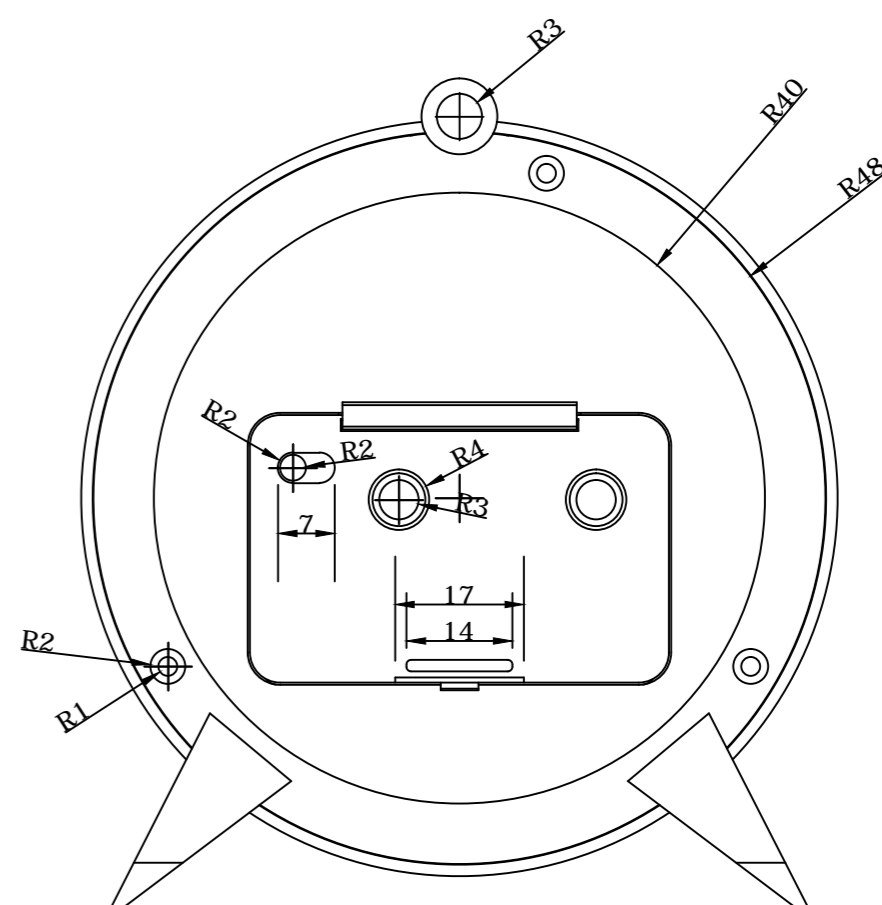
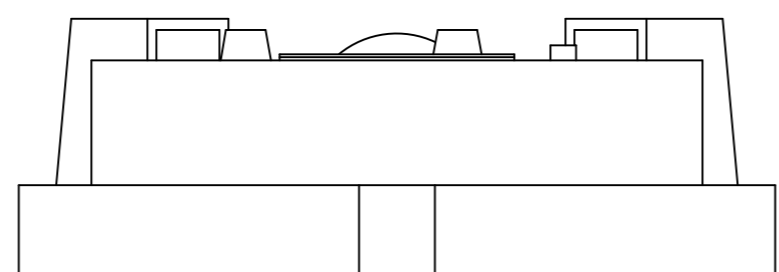
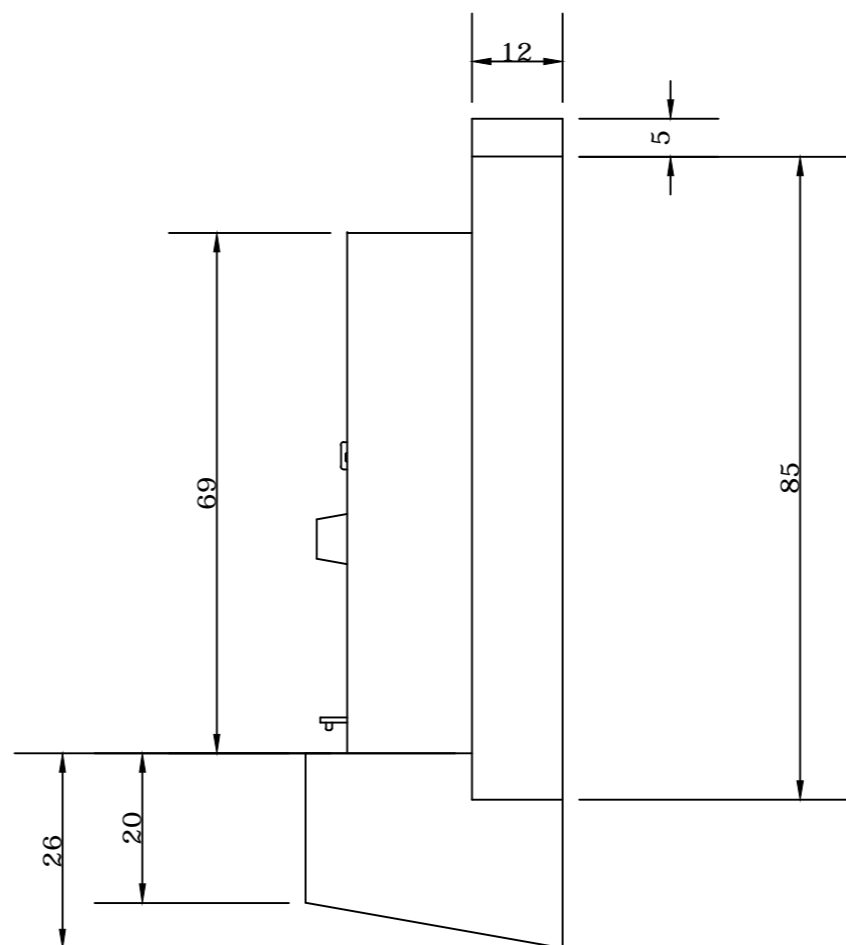
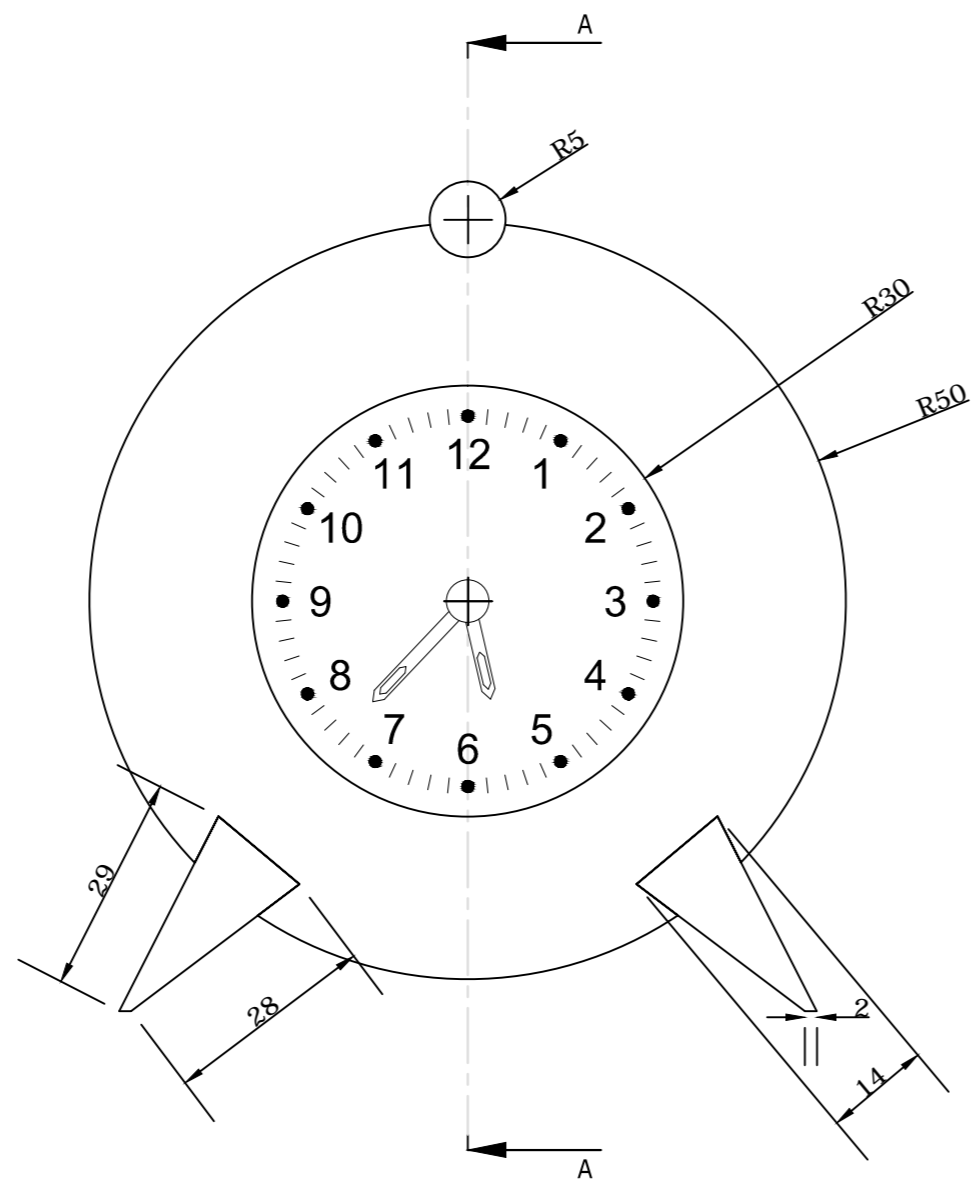


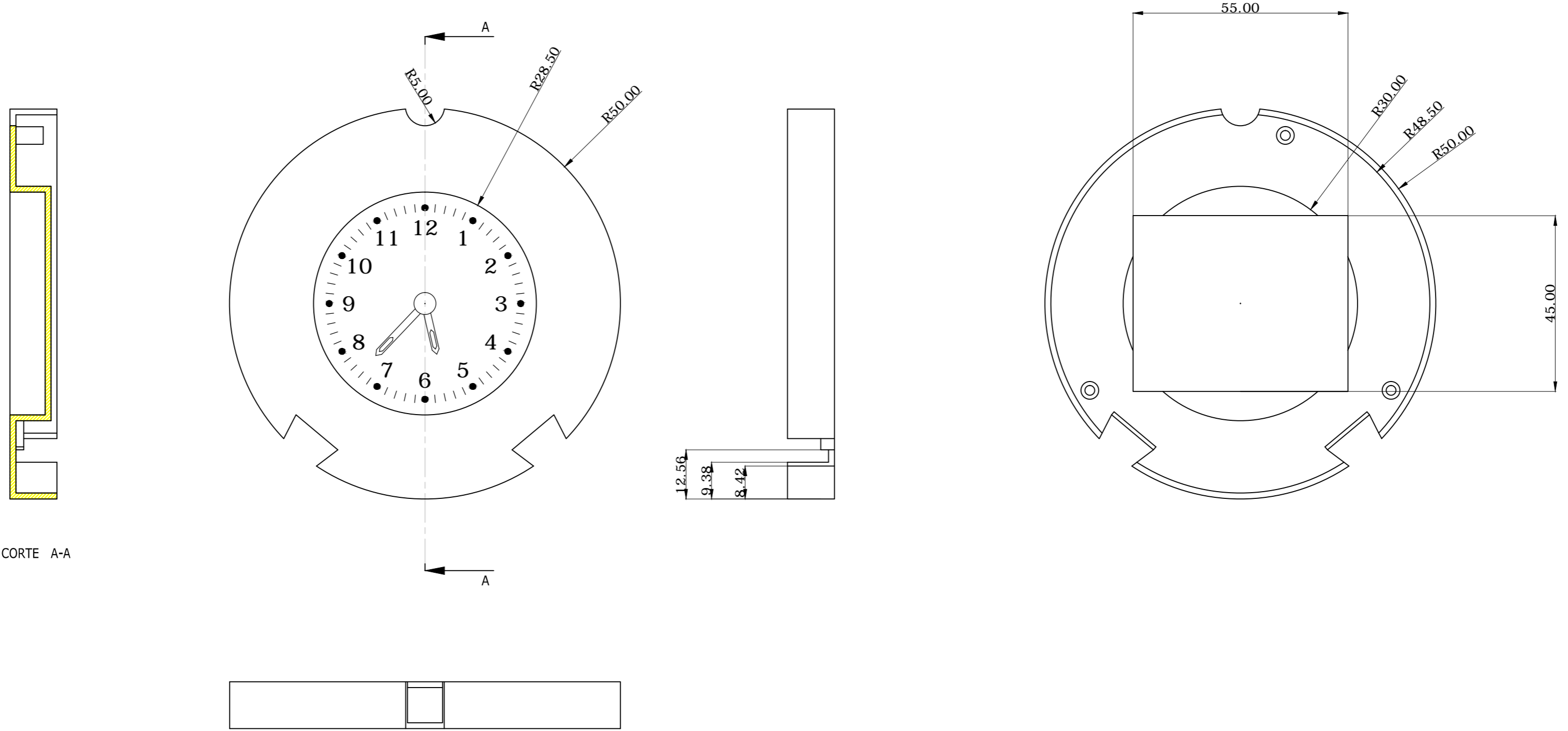
Relógio - 3D Escala: 1/1 Unidades: mm Método Europeu
Sistemas de Representação Digital Licenciatura em Design 1ºano
2º Semeste 2013-2014 Ana Sofia Santos nº mecanográfico: 20130157



CORTE A-A

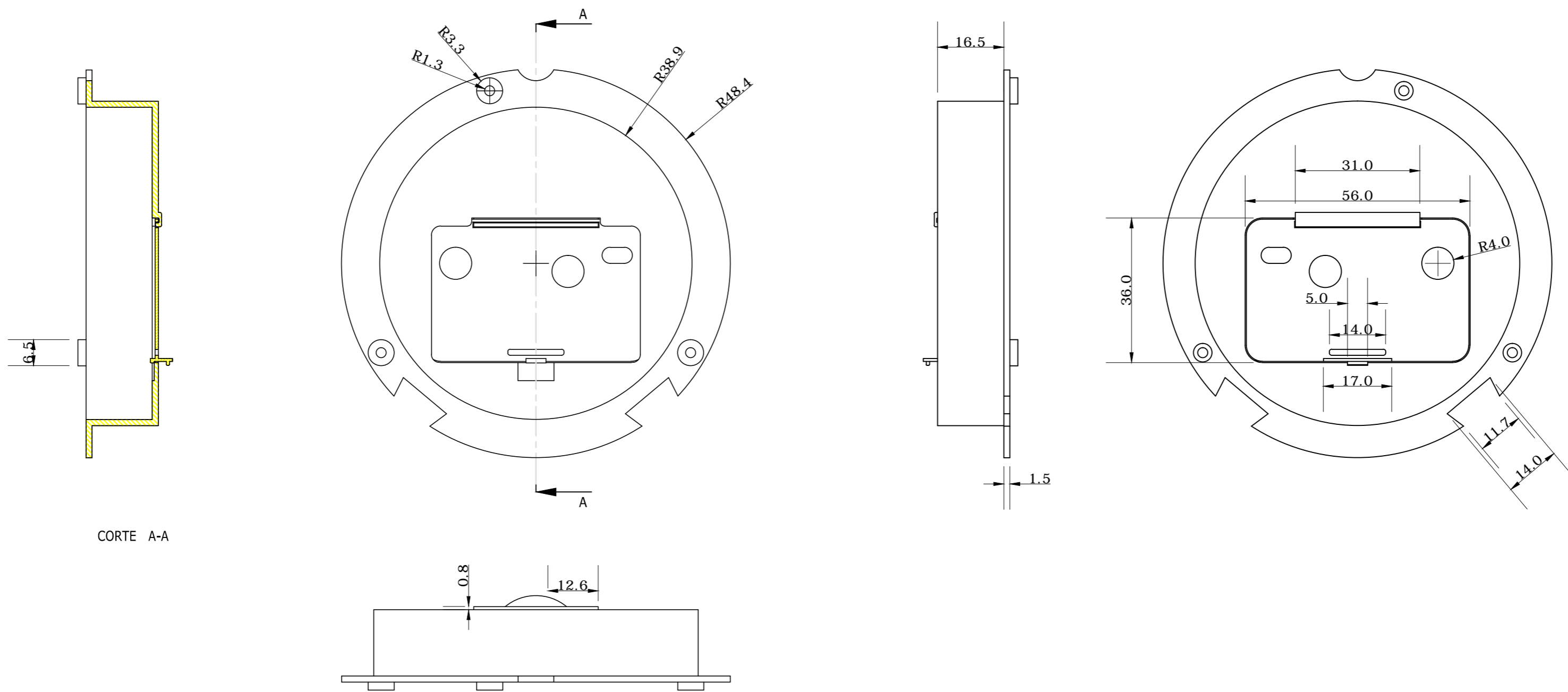


Relógio - Vistas do conjunto Escala: 1/1 Unidades: mm Método Europeu
Sistemas de Representação Digital Licenciatura em Design 1ºano
2º Semeste 2013-2014 Ana Sofia Santos nº mecanográfico: 20130157



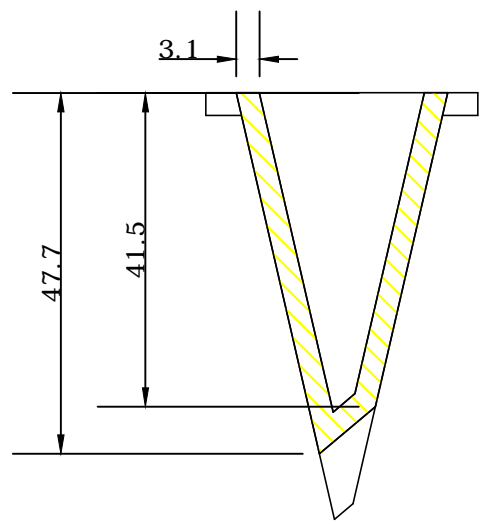
CORTE A-A

Relógio - Vistas peça frontal Escala: 1/1 Unidades: mm Método Europeu
Sistemas de Representação Digital Licenciatura em Design 1ºano
2º Semeste 2013-2014 Ana Sofia Santos nº mecanográfico: 20130157

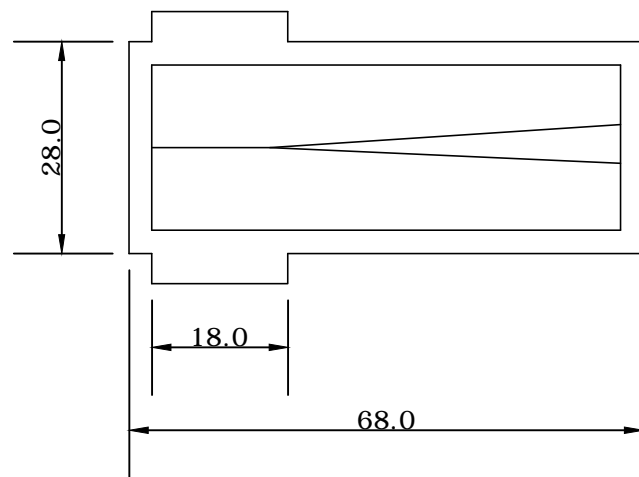
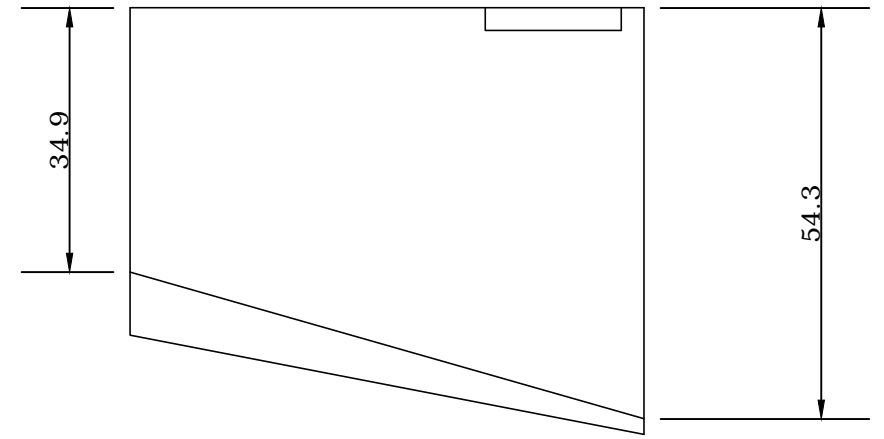
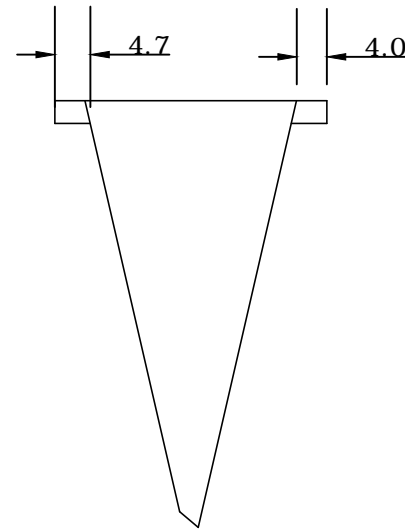
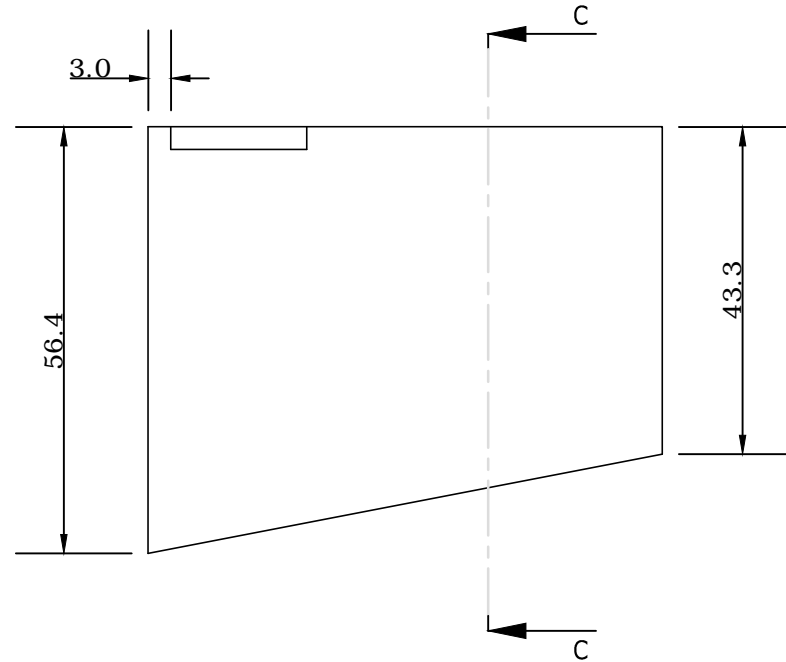


CORTE A-A

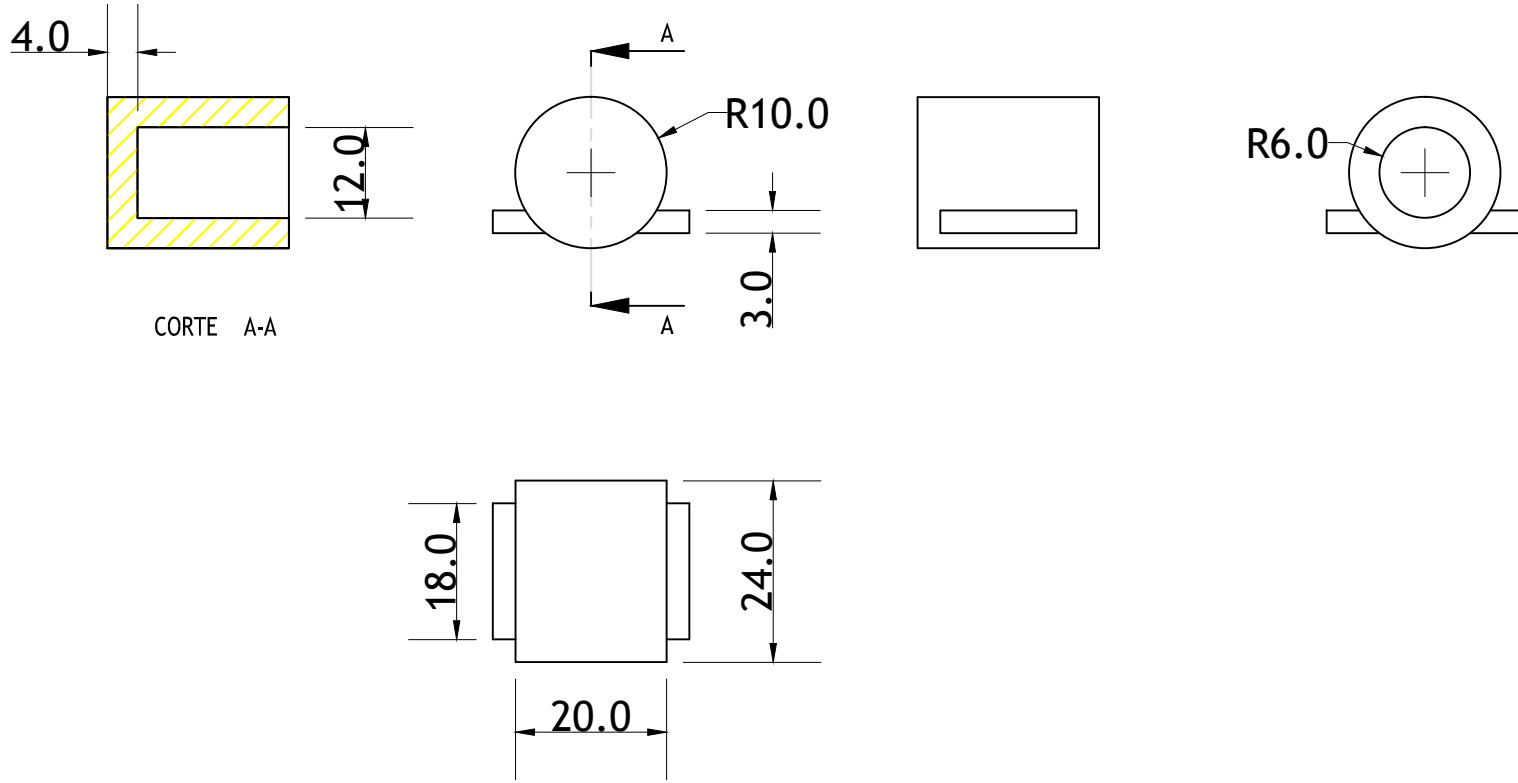
Relógio - Vistas tampa Escala: 1/1 Unidades: mm Método Europeu
Sistemas de Representação Digital Licenciatura em Design 1ºano
2º Semeste 2013-2014 Ana Sofia Santos nº mecanográfico: 20130157



CORTE C-C



Relógio - Vistas peça pé Escala: 2/1 Unidades: mm Método Europeu
Sistemas de Representação Digital Licenciatura em Design 1ºano
2º Semeste 2013-2014 Ana Sofia Santos nº mecanográfico: 20130157



Relógio - Vistas peça topo Escala: 2/1 Unidades: mm Método Europeu
Sistemas de Representação Digital Licenciatura em Design 1ºano
2º Semeste 2013-2014 Ana Sofia Santos nº mecanográfico: 20130157