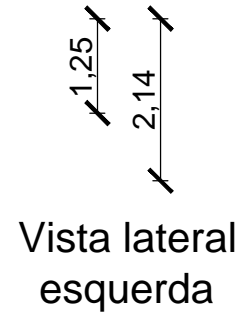
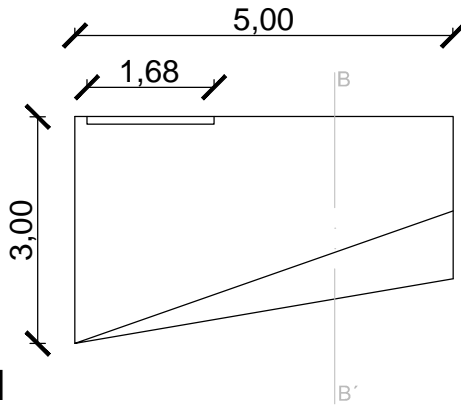
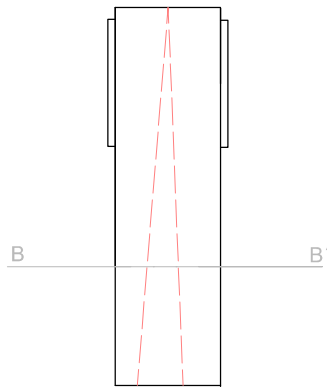


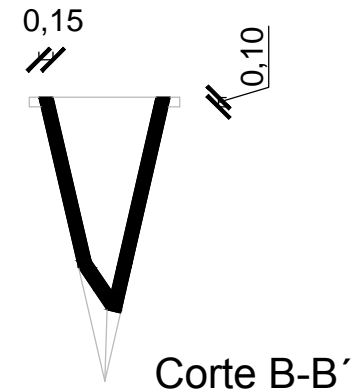
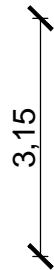
Vista frontal



Vista lateral esquerda



Vista inferior



Corte B-B'

DISCIPLINA		Nº DE FOLHA
Sistemas de Representação Digital em Design		
DOCENTE	EXERCÍCIO	7
Luís Mateus, Prof. Auxiliar	Relógio de mesa inclinado -Peça 4	ESCALA
ALUNO / NÚMERO MECANOGRÁFICO	ANO / TURMA	2:1
Samantha Martinho 20121490	2013/2014 Turma A 1ºAno Design	